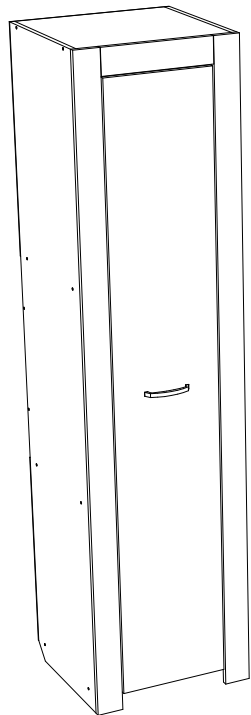


# Инструкция по сборке



**Город мод. 16**  
**шкаф однодверный**

Размеры (ВхШхГ) 2000х500х467

Хорошая мебель для хороших людей

## Рекомендации по эксплуатации и уходу за мебелью

1. Мебель рекомендуется эксплуатировать в проветриваемом, сухом помещении с температурой воздуха не ниже +10 С и относительной влажности воздуха от 45 до 70%.
2. В мебели, имеющей крепление болтами, винтами, шурупами, при ослаблении соединений необходимо их периодически подтягивать.
3. Поверхность мебели следует протирать влажной тряпкой, с последующей протиркой насухо. Запрещается использовать в качестве чистящих средств растворители, соду и средства, содержащие абразивные материалы.
4. Мебель должна быть защищена от прямого попадания солнечных лучей, не должна размещаться вблизи отопительных приборов.

## ГАРАНТИЙНЫЙ ТАЛОН

- Изготовитель гарантирует соответствие мебели требованиям ГОСТ 16371-93 «Мебель. Общие технические условия» при соблюдении условий транспортировки, хранения эксплуатации и рекомендаций по уходу за мебелью и ТР ТС 025/2012 «О безопасности мебельной продукции».
- Претензии по комплектности, качеству и отклонениям, при которых сборка не возможна, должны предъявляться в магазин, где была приобретена мебель.
- Все гарантийные работы производятся только при предъявлении настоящего гарантийного талона.
- Гарантийный срок эксплуатации изделия 24 месяца, деталей с нанесенной фотопечатью 6 месяцев со дня продажи мебели через торговую сеть.

## Гарантийное обслуживание не производится:

- По дефектам, появившимся из-за не соблюдения потребителем условий транспортирования, хранения, сборки, эксплуатации и рекомендаций по уходу за мебелью.

## СВИДЕТЕЛЬСТВО О ПРИЕМКЕ

Мебель соответствует ГОСТ 16371-93, ТР ТС 025/2012 и признана годной к эксплуатации.

Дата выпуска изделия \_\_\_\_\_

Дата реализации \_\_\_\_\_  
(печать магазина)

С условиями гарантийного обслуживания ознакомлен \_\_\_\_\_  
(подпись покупателя)



Схема сборки в электронном виде находится на сайте

[www.mst-mebel.ru](http://www.mst-mebel.ru)

Срок службы изделия 10 лет

Изготовитель: ИП Стрелкова Т.А.

Адреса изготовления:

**МСТ.Ижевск**  
Россия, Удмуртская Республика  
426028, г. Ижевск, ул. Пойма, 105  
тел./факс: (3412)901-800, 901-900

**МСТ.Москва**  
м. Водный стадион  
Кронштадтский бульвар, д. 14  
строение 8, офис 4  
тел.: (495) 644-38-76, 644-38-75

**МСТ.Нижний Новгород**  
ул. Шекспира, 10  
тел.: (831) 272-51-36  
сайт: [www.mst-mebel.ru](http://www.mst-mebel.ru)  
e-mail: [mst@mst-mebel.ru](mailto:mst@mst-mebel.ru)

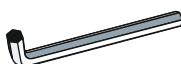
**Спасибо за покупку!**

## Фурнитура

А. Винт-конфирмат 7x50 X24



Б. Ключ для конфирмата X1



В. Заглушка конфирмата самоклеящаяся X20



Г. Стяжка эксцентриковая X18



Д. Заглушка стяжки эксцентриковой самоклеящаяся X6



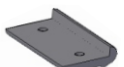
Е. Ручка с винтами X1



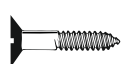
Ж. Петля для фальш-панели X4



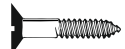
З. Подпятник X4



И. Саморез 3x16 X52



К. Саморез 3,5x16 X24



Л. Демпфер для прикручивания X2



М. Н-образный профиль l=666 мм X1



Н. Навес угловой X2



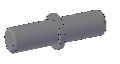
О. Шайба металлическая X2



П. Н-образный профиль l=582 мм X1



Р. Полкодержатель Ø5 мм X12



## Перечень деталей

№ дет	Наименование	Размеры мм	К-во шт.
1	Боковина	2000x448	1
2	Боковина	2000x448	1
3	Крыша	470x448	1
4	Дно	470x448	1
5	Горизонтальная	470x448	2
6	Ребро	634x470	1
7	Планка	2000x80	1
8	Планка	2000x80	1
9	Планка	80x340	1
10	Полка	468x427	3
11	Задняя стенка (ЛДВП)	614x250	2
12	Задняя стенка (ЛДВП)	698x250	2
15	Фасад	1864x332	1

Перед сборкой внимательно ознакомьтесь с данной инструкцией, проверьте комплектность фурнитуры и разбейте её по назначению. Упаковку можно использовать в качестве подстилочного материала. Работу проводите на ровной жесткой поверхности. Для удобства, сборку лучше производить вдвоём. Для работы понадобится два вида крестовых, и одна плоская отвертка. Саморезы 3x16 используются для крепления ДВП и подпятников.

Сборку необходимо начинать с установки фурнитуры и крепежа (подпятников, стяжек эксцентриковых, полкодержателей и т.д.). Фурнитуру устанавливать в соответствии с кернением.

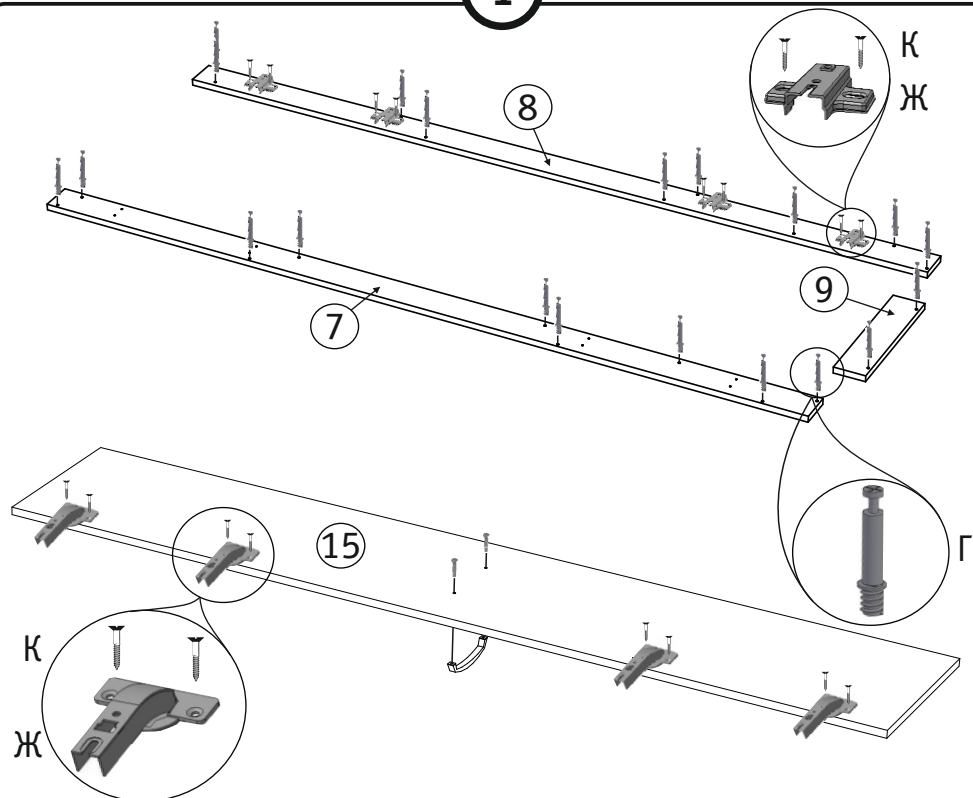
После окончательной сборки на головки конфирматов и эксцентриковых стяжек установите декоративные заглушки.

**Внимание! В данном изделии допускается право- и левосторонняя сборка.**

## Шкаф однодверный Город

На планках 7, 8 и 9 установите штоки эксцентриковых стяжек (Г).  
Площадки петель (К) закрепите на планках 7 и 8 при помощи саморезов (Ж), в зависимости от того, в какую сторону будут открываться фасад (допускается как лево-, так и правостороннее открывание фасада) поэтому планки имеют симметричные сверления. На фасаде 15 установите петли (К и Ж), закрепите ручку (Е) винтами для ручек.

1



**Внимание!** Фурнитуру установите в соответствии с разметкой. Расположение петель будет отличаться для право- и левосторонней сборки. Сверления в деталях позволяют собрать оба варианта, поэтому будьте внимательны и не располагайте фурнитуру в не задействованных в вашем варианте сборки отверстиях.

Рис. 1. Установка фурнитуры.

Установите планки 7, 8 и 9 на деталях 1, 2 и 3 на эксцентриковые стяжки (Г), как показано на рисунке.

3

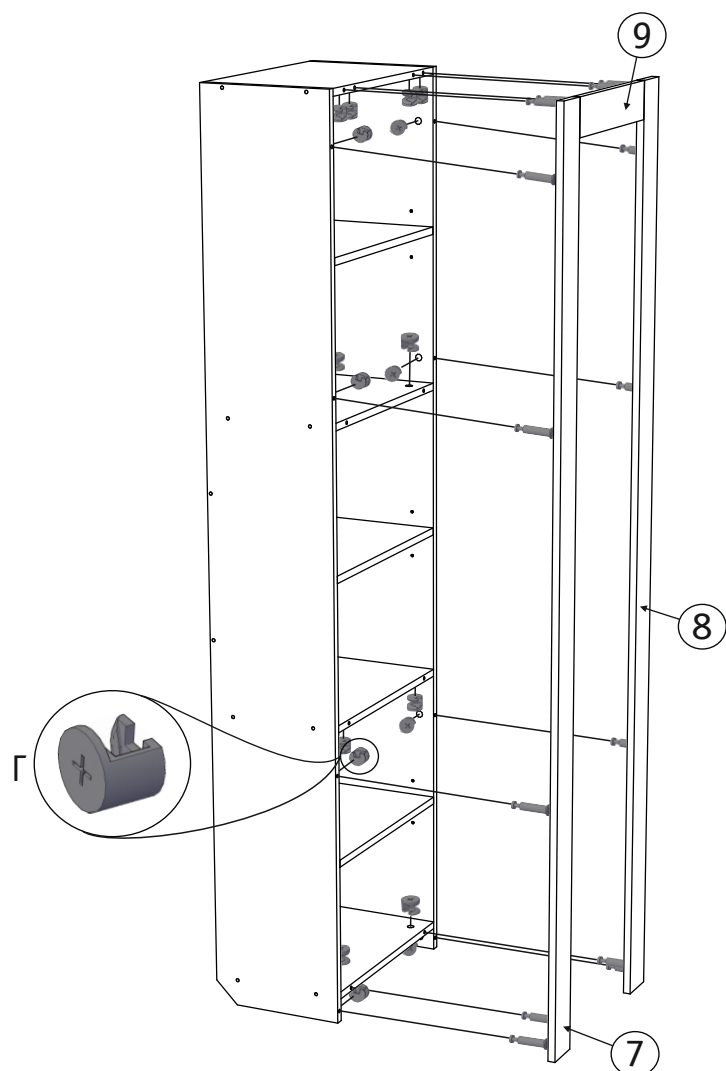


Рис. 3. Установка панелей.

На боковины 1 и 2 установите подпятники (3) на саморезы (И). Боковины 1 и 2 скрепите с деталями 4 и 5 при помощи ключа (Б) на винты-конфирматы (А). Закрепите деталь 6 на деталях 1, 2 и 5 на винты-конфирматы (А), как показано на рисунке. Установите крышу 3 на боковинах 1 и 2 на конфирматы (А). Полки 10 и 10.1 установите на полкодержатели (Р).

2

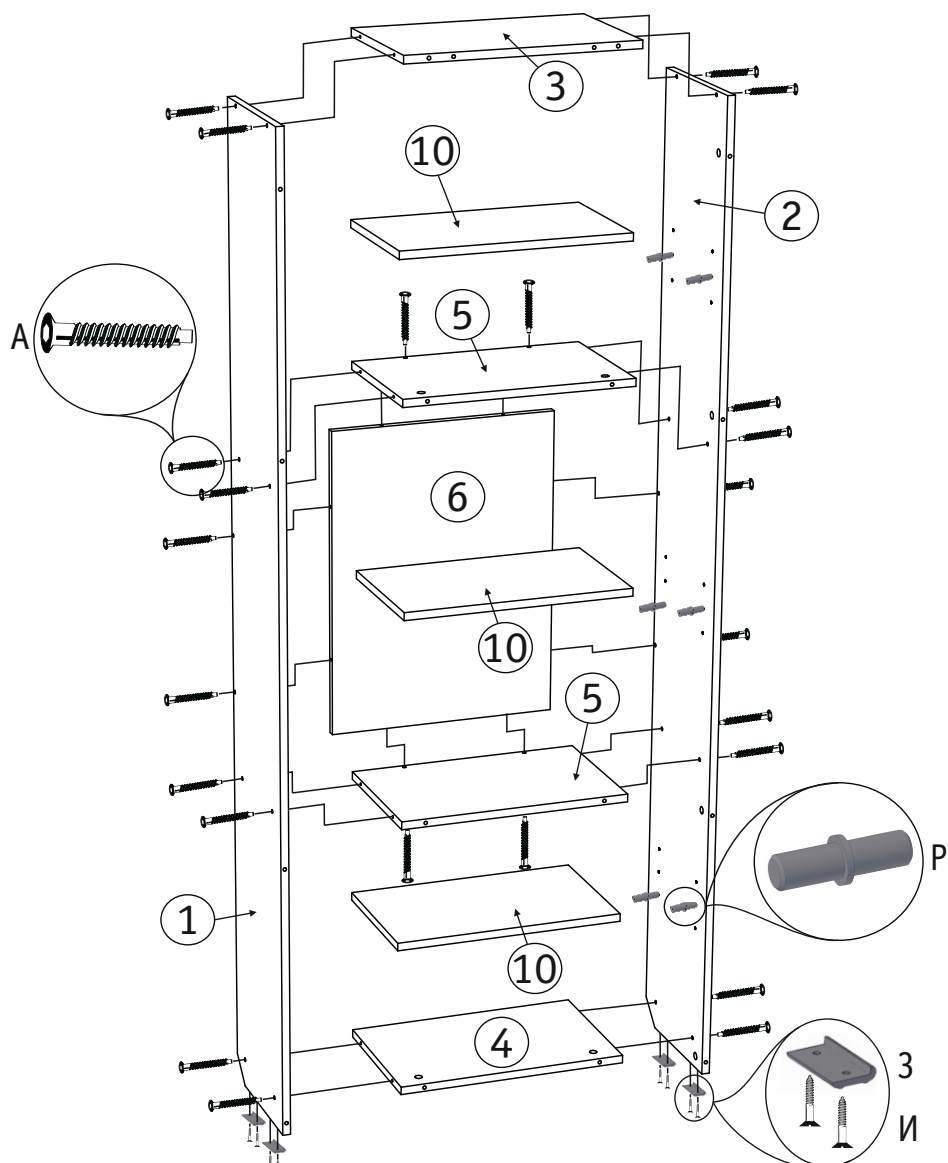


Рис. 2. Сборка каркаса.

Установите задние стенки 11 и 12 при помощи саморезов (И), в местах соединения деталей используйте Н-образный профиль (М и П), как показано на рисунке.

4

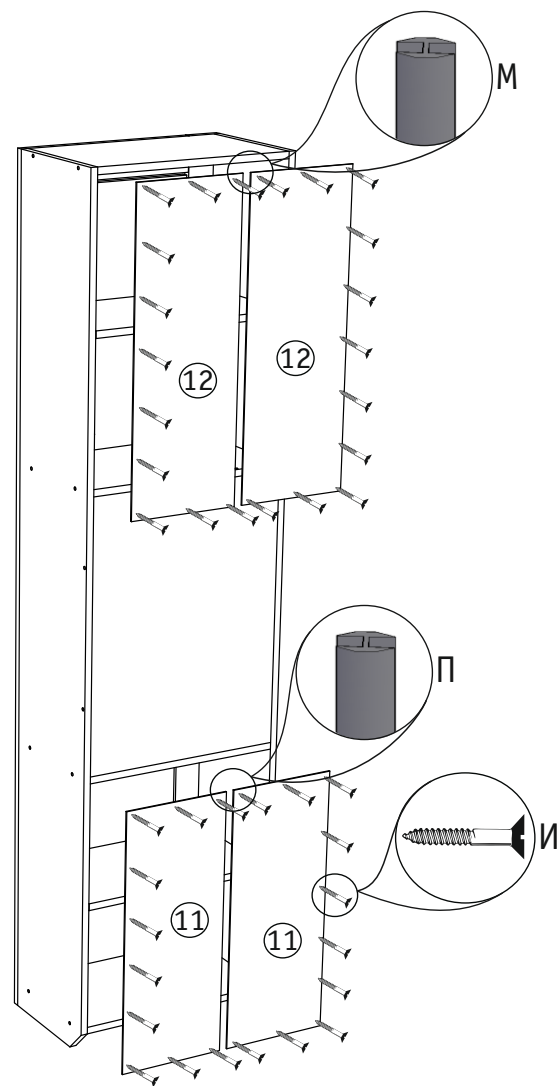


Рис. 4. Установка задних стенок.

## Шкаф однодверный Город

Установите демпфер(Л) при помощи саморезов (К) на деталях 5.  
Установите фасад 15, соединив петли на них с площадками петель на планке 8. Отрегулируйте петли.

5

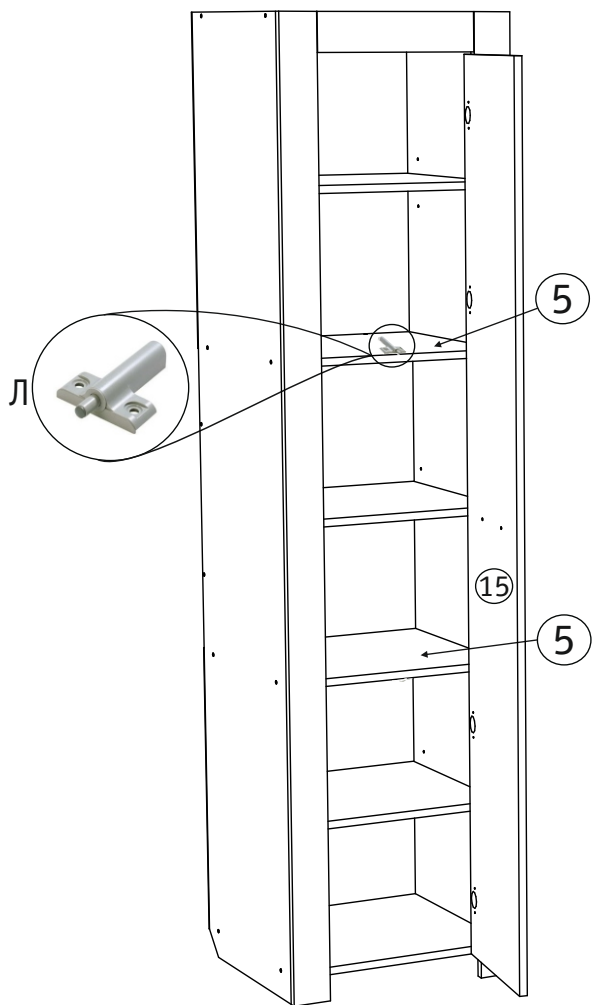


Рис. 5. Установка фасада.

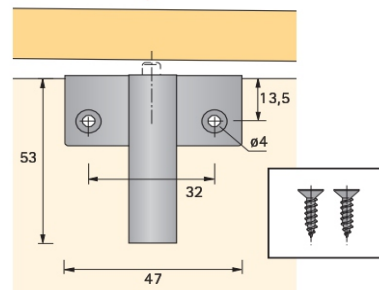
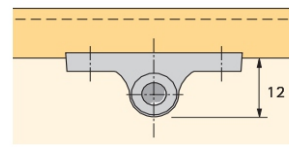


Схема установки демпфера.

Демпфер устанавливайте сверху и снизу горизонтальной панели 5, закрываемой фасадом ниши, как показано на рисунке.

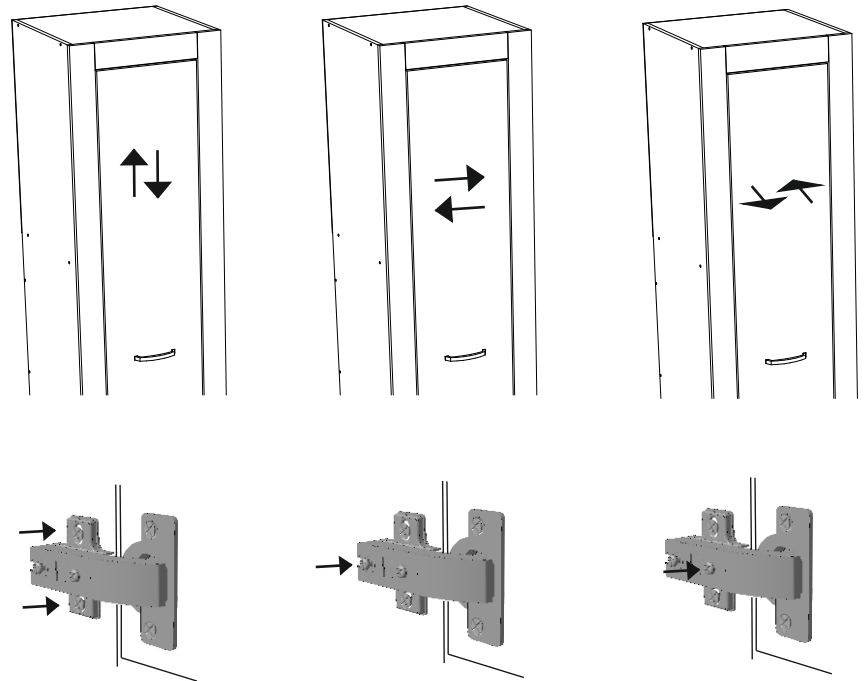


Схема регулировки петель.