

КОМПЛЕКТОВОЧНАЯ ВЕДОМОСТЬ ДЕТАЛЕЙ И ФУРНИТУРЫ

Комплектовочная ведомость деталей шкафа-купе «Де-Люкс».

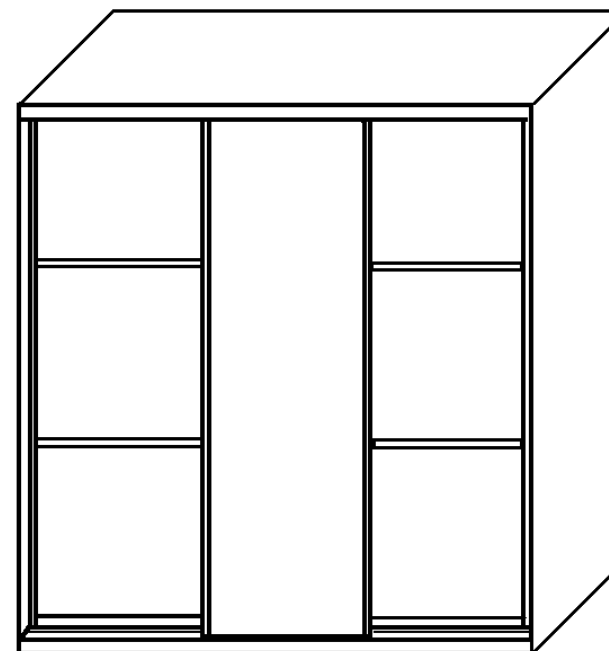
Номер позиции	Наименование деталей	Кол-во
1	Стенка вертикальная левая	1
2	Стенка вертикальная правая	1
3	Стенка вертикальная средняя	1
4	Крышка	1
5	Стенка горизонтальная большая	1
6	Стенка горизонтальная левая	4
7	Стенка горизонтальная правая верхняя	1
8	Стенка горизонтальная правая нижняя	1
9	Стенка передняя нижняя	2
10	Дверь	3
11	Стенка задняя (ХДФ)	3

Ведомость комплектации фурнитуры шкафа-купе «Де-Люкс».

Номер позиции	Наименование фурнитуры	Количество фурнитуры, шт.
12	Штанга	1
13	Штангодержатель	2
14	Ролик верхний	6
15	Ролик нижний	6
16	Евровинт	42
17	Заглушка еврвинта	36
18	Подпятник	7
20	Шуруп 3.5x16	6
21	Шурупы 3x16 (крепление опор – подпятников)	14
22	Гвоздь	60
23	Ключ Z-образный	1
24	Соединитель ХДФ	3
25	Щетка	12.40м

ПАСПОРТ И ИНСТРУКЦИЯ ПО СБОРКЕ

Шкаф-купе «Де-Люкс» 3-дверный.



Высота – 2200 мм

Ширина – 1500 мм

– 1800 мм

Глубина – 595 мм

Рис.1 Общий вид шкафа-купе «Де-Люкс».

УВАЖАЕМЫЙ ПОКУПАТЕЛЬ!

Спасибо, что Вы выбрали нашу продукцию!

Шкаф-купе изготовлен по ТО 5600.083.4021464.95 в соответствии с требованиями ГОСТ 16371-93 Мебель.

Для удобства транспортирования и предотвращения повреждений шкафа-купе поставляется в разобранном виде. Сборку изделия производит сам покупатель. Ведомости комплектаций приведены в настоящем паспорте.

Гарантийные обязательства

Предприятие-изготовитель гарантирует соответствие изделия требованиям ГОСТ 16371-93 при соблюдении условий транспортировки, сборки, эксплуатации и хранения.

Гарантийный срок – 18 месяцев. Срок исчисляется со дня продажи изделия. В случае обнаружения производственных дефектов, предприятие обязуется устранить их путём ремонта на месте или замены отдельных деталей или изделия. Гарантия не распространяется на мебель, имеющую механические повреждения (риски, вырывы, царапины и др.) возникшие при транспортировке, в процессе неправильной сборки и эксплуатации, а также имеющую утолщение щитов от влаги (разбухание), возникшие от неправильного ухода. Срок службы изделия 10 лет.

Инструкция по сборке

1. Общие положения.
 - 1.1. Внимательно изучите инструкцию.
 - 1.2. Изделие собирать на ровном полу, покрытым тканью или бумагой. Для работы необходимо иметь молоток, отвертки (плоскую и крестовидную)
2. Правила эксплуатации и ухода за мебелью.
 - 2.1. Мебель должна храниться и эксплуатироваться в крытых отапливаемых помещениях при темп-ре не ниже +2 градуса и относительной влажности воздуха от 45 до 70%.
 - 2.2. При ослаблении крепления соединений необходимо периодически подтягивать винты, шурупы, стяжки и т.п.
 - 2.3. Поверхность изделия следует предохранять от различных растворителей, щелочей, кислот и механических повреждений.
 - 2.4. Поверхности изделий можно освежить, применяя специальные составы, которые имеются в хозяйственных магазинах.
 - 2.5. Помните, что сохранность и долговечность изделия зависит не только от ее конструкции и качества материалов, но и от правильной эксплуатации и ухода за ней.

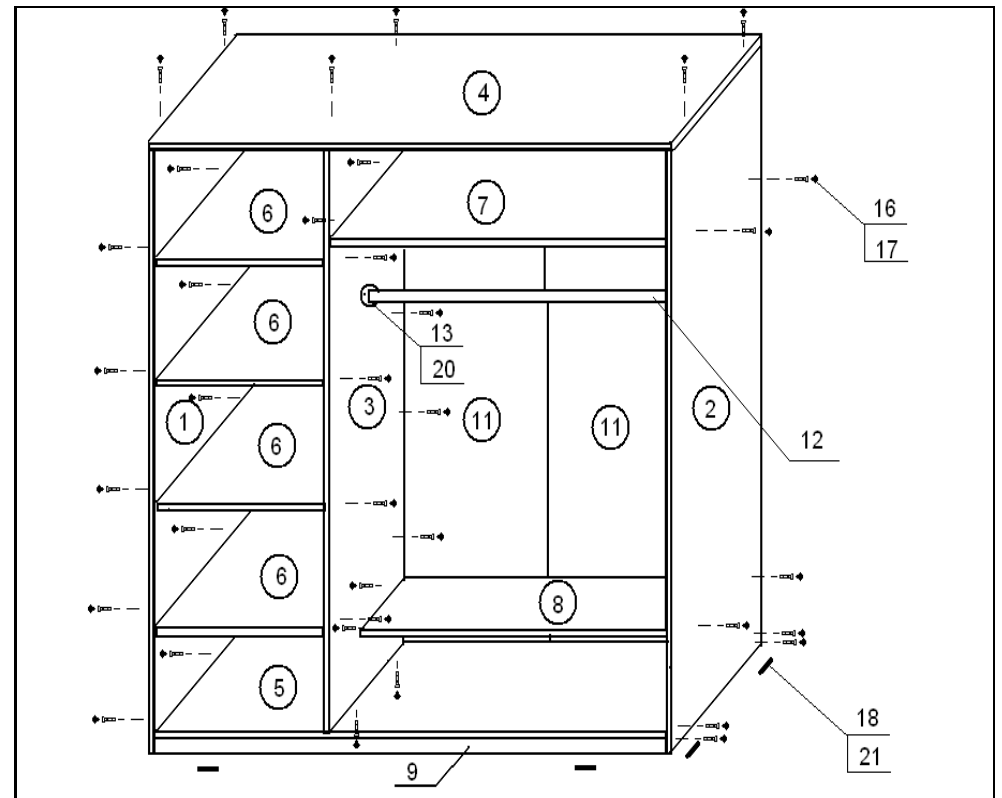


Рис.3. Сборка шкафа-купе.

- 4.1. Снять монтажную пленку с алюминиевых профилей.
- 4.2. Вставить двери сначала в верхнюю направляющую, затем вставить в нижнюю направляющую. Отрегулировать нижние ролики. Наклеить щетки на двери.