

Инструкция по сборке



**Белла мод. 4
комод**

Размеры (ВхШхГ) 890x800x470

Хорошая мебель для хороших людей



Рекомендации по эксплуатации и уходу за мебелью

1. Мебель рекомендуется эксплуатировать в проветриваемом, сухом помещении с температурой воздуха не ниже +10 С и относительной влажности воздуха от 45 до 70%.
2. В мебели, имеющей крепление болтами, винтами, шурупами, при ослаблении соединений необходимо их периодически подтягивать.
3. Поверхность мебели следует протирать влажной тряпкой, с последующей протиркой насухо. Запрещается использовать в качестве чистящих средств растворители, соду и средства, содержащие абразивные материалы.
4. Мебель должна быть защищена от прямого попадания солнечных лучей, не должна размещаться вблизи отопительных приборов.

ГАРАНТИЙНЫЙ ТАЛОН

- Изготовитель гарантирует соответствие мебели требованиям ГОСТ 16371-93 «Мебель. Общие технические условия» при соблюдении условий транспортировки, хранения эксплуатации и рекомендаций по уходу за мебелью и ТР ТС 025/2012 «О безопасности мебельной продукции».
- Претензии по комплектности, качеству и отклонениям, при которых сборка не возможна, должны предъявляться в магазин, где была приобретена мебель.
- Все гарантийные работы производятся только при предъявлении настоящего гарантийного талона.
- Гарантийный срок эксплуатации изделия 24 месяца, деталей с нанесенной фотопечатью 6 месяцев со дня продажи мебели через торговую сеть.

Гарантийное обслуживание не производится:

- По дефектам, появившимся из-за не соблюдения потребителем условий транспортирования, хранения, сборки, эксплуатации и рекомендаций по уходу за мебелью.

СВИДЕТЕЛЬСТВО О ПРИЕМКЕ

Мебель соответствует ГОСТ 16371-93, ТР ТС 025/2012 и признана годной к эксплуатации.

Дата выпуска изделия _____

Дата реализации _____
(печать магазина)

С условиями гарантийного обслуживания ознакомлен _____
(подпись покупателя)



Схема сборки в электронном виде находится на сайте

www.mst-mebel.ru

Срок службы изделия 10 лет

Изготовитель: ИП Стрелкова Т.А.

Адреса изготовления:

МСТ.Ижевск
Россия, Удмуртская Республика
426028, г. Ижевск, ул. Пойма, 105
тел./факс: (3412)901-800, 901-900

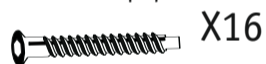
МСТ.Москва
м. Водный стадион
Кронштадтский бульвар, д. 14
строение 8, офис 4
тел.: (495) 644-38-76, 644-38-75

МСТ.Нижний Новгород
ул. Шекспира, 10
тел.: (831) 272-51-36
сайт: www.mst-mebel.ru
e-mail: mst@mst-mebel.ru

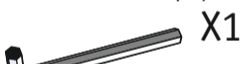
Спасибо за покупку!

Фурнитура

А. Винт-конфирмат 7x50



Б. Ключ для конфирмата



В. Стяжка эксцентриковая



Г. Заглушка стяжки



Д. Стяжка эксцентриковая
пластиковая ШØ20



Е. Дюбель ввинчиваемый
Du321 (стандарт)



Ж. Ручка



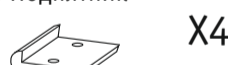
З. Направляющая скрытого монтажа
с доводчиком 410мм



И. Евровинт 6,3x10,5



К. Подпятник



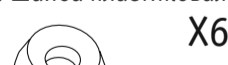
Л. Саморез 3x16



М. Н-образный профиль L=628



Н. Шайба пластиковая



Перечень деталей

№ дет.	Наименование	Размеры мм	К-во шт.
1	Боковина	868x450	1
2	Боковина	868x450	1
3	Крыша	800x450	1
4	Дно	766x450	1
5	Ребро	766x160	1
6	Планка	766x60	2
7	Боковина ящика	400x174	3

№ дет.	Наименование	Размеры мм	К-во шт.
8	Боковина ящика	400x174	3
9	Задняя стенка ящика	724x160	3
10	Фасад (МДФ)	272x798	3
11	Дно ящика (ДВП)	734x404	3
12	Задник (ДВП)	652x386	2
13	Зеркало	268x100	3

Перед сборкой внимательно ознакомьтесь с данной инструкцией, проверьте комплектность фурнитуры и разбейте её по назначению (саморезы 3x16 используются для крепления ДВП). Упаковку и прокладочный материал можно использовать в качестве подстильного материала при сборке. Сборку производите на ровной жесткой поверхности.

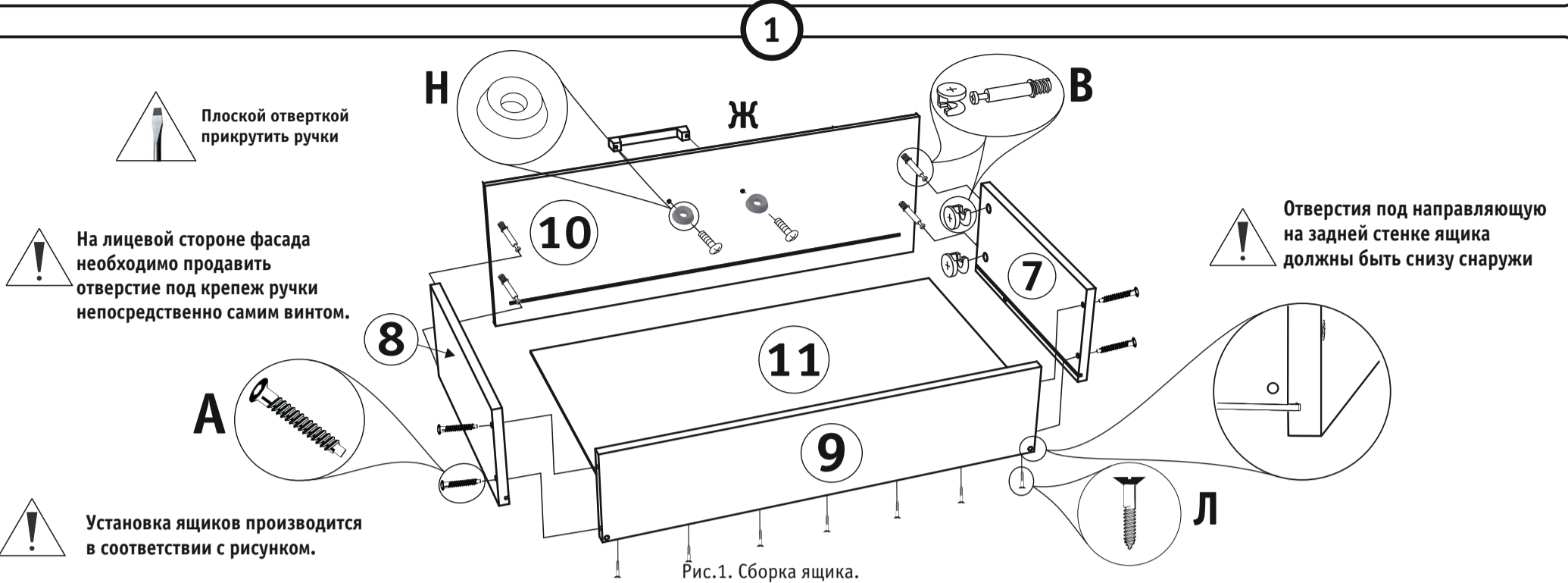
Для облегчения сборки рекомендуется производить вдвоем. Для сборки необходима крестовая и плоская отвертка.

Сборку необходимо начинать с установки фурнитуры и крепежа (направляющих, стяжек эксцентриковых, подпятников и т.д.). Направляющие разъединяются при нажатии пластикового рычажка при вытягивании внутреннего полоза. Фурнитуру устанавливать в соответствие с кернением.

После окончательной сборки установите декоративные заглушки.

Белла мод.4. Комод

Боковины 7 и 8 соедините с фасадом 10 на эксцентровые стяжки (В), для этого в глухие отверстия фасада 10 заверните дюбеля (В), а в боковины 7, 8 вложите эксцентрики (В) и стяните детали. Дно ящика 11 установите в пазы деталей 7, 8 и 10, а с деталью 9 закрепите с помощью саморезов (Л). Деталь 9 соедините с боковинами ящика 7 и 8 винтами-конфирматами (А) при помощи ключа (Б). Ручку (Ж) закрепите на фасаде 10 с помощью винтов для ручек и пластиковых шайб (Н).



На боковинах 1 и 2 закрепите подпятники (К) с помощью саморезов (Л) и установите направляющие (3) на евровинты (И). Задники 12 соедините между собой стыковочным профилем (М). Детали 4 и 5 соедините с боковинами 1 и 2 на пластиковые эксцентровые стяжки (Д, Е), для этого заверните дюбеля (Е) в глухие отверстия боковин 1 и 2, а пластиковые эксцентровые стяжки (Д) вложите в глухие отверстия деталей 4, 5 и стяните детали, предварительно вставив задники 12 в пазы деталей 1, 2 и 4. Задник 12 соедините с ребром 5 на саморезы (Л) через каждые 100мм. Дно 4 соедините с планками 6 на винты-конфирматы (А) с помощью ключа (Б). Крышу 3 соедините с деталями 1, 2 и 5 на эксцентровые стяжки (В), для этого заверните дюбеля (В) в глухие отверстия крыши 3, а в детали 1, 2 и 5 вложите эксцентрики (В) и стяните детали.

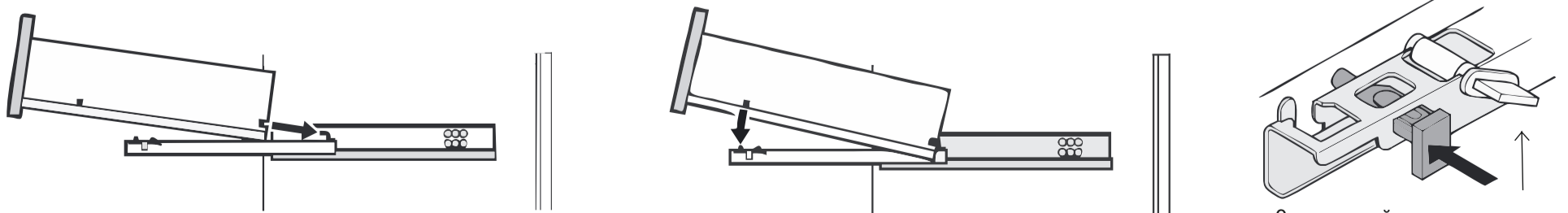
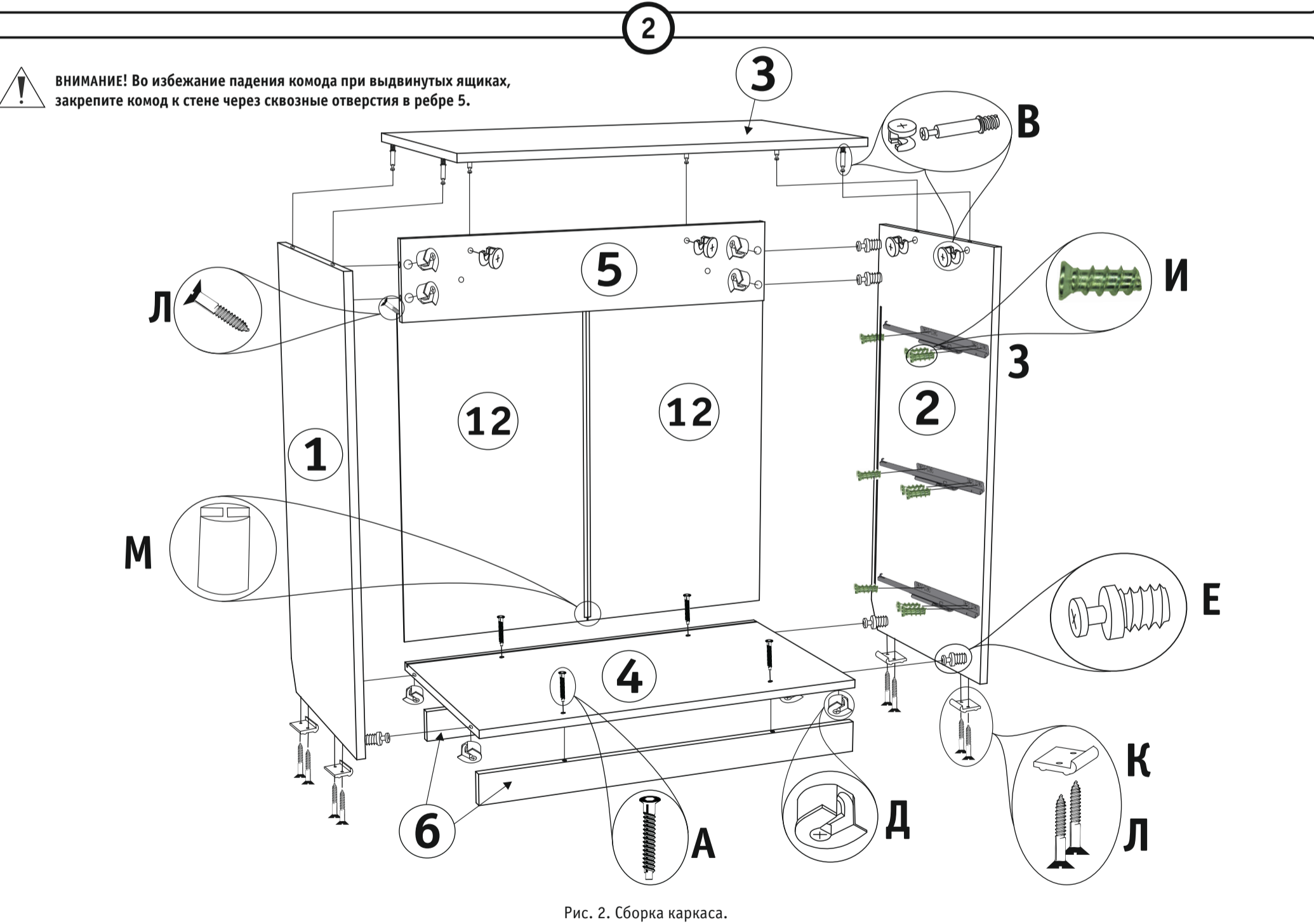


Рис. 3. Установка ящика на направляющие.