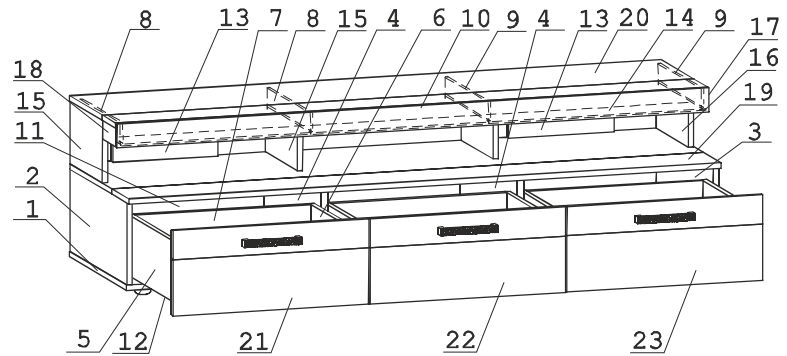


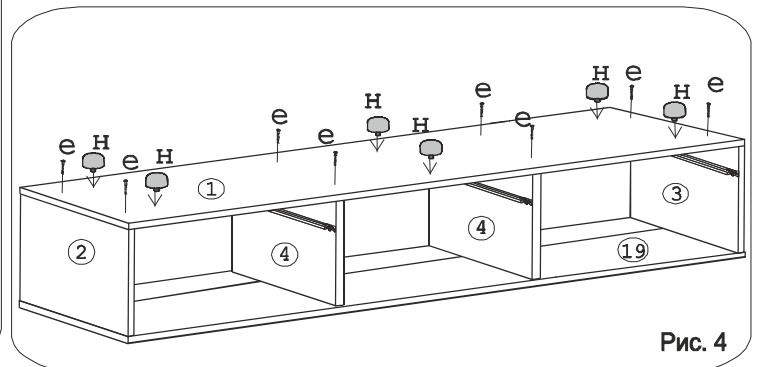
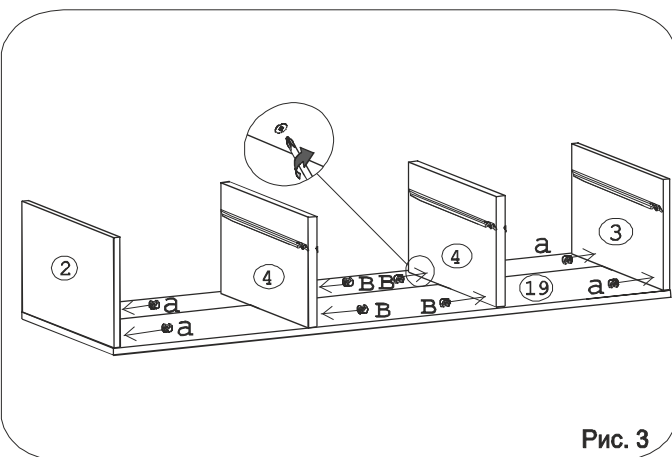
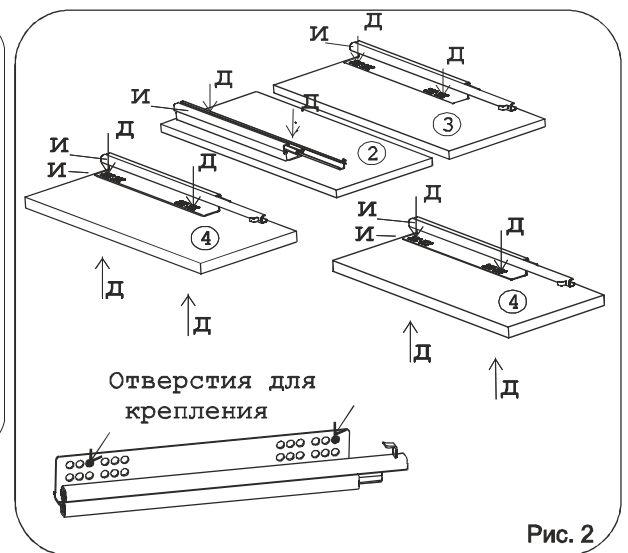
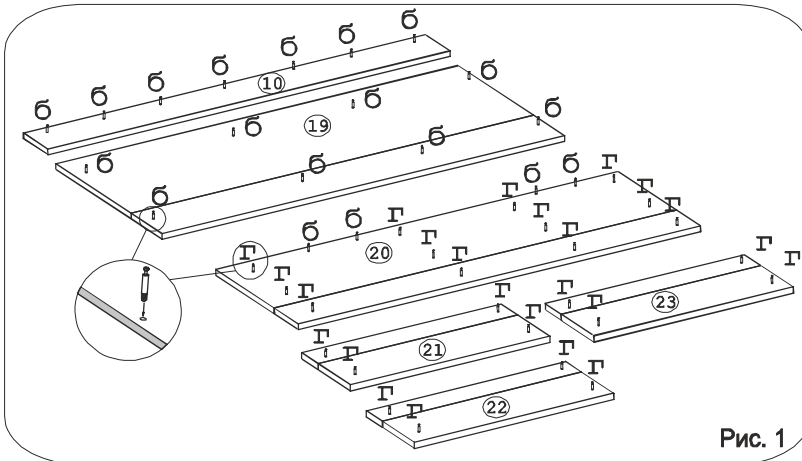
	а		б		в		г		д		е		ж		з		и
Эксцентрик 16x51	шт.	Дюбель 30мм	31 шт.	Эксцентрик 22	4 шт.	Дюбель 20мм укороч.	24 шт.	Саморез 6x10	12 шт.	Евровинт 50	28 шт.	Ключ-шестигранник	1 шт.	Стяжка 30мм	2 компл.	Направл. 450 Quadro	3 компл.
	к		л		м		н		п		р		с		т		
Ручка R383	3 шт.	Шайба 12x4 пл.	6 шт.	Заглушка эксцентрика	40 шт.	Опора меб. регулир.	6 шт.	Уголок RV8	6 шт.	Шуруп 3x12 п/сфера	36 шт.	Шуруп 4x30	20 шт.	Шайба КРАБ	6 шт.		

Наименование деталей

- | | |
|----------------------------------|-------|
| 1. Основание 1800x529 | 1 шт. |
| 2. Боковина левая 529x242 | 1 шт. |
| 3. Боковина правая 529x242 | 1 шт. |
| 4. Ригель 529x242 | 2 шт. |
| 5. Боковина ящика левая 450x180 | 3 шт. |
| 6. Боковина ящика правая 450x180 | 3 шт. |
| 7. Стенка ящика 534x166 | 3 шт. |
| 8. Ригель 406x37 | 2 шт. |
| 9. Ригель 406x37 | 2 шт. |
| 10. Планка МДФ 1800x71 | 1 шт. |
| 11. Стенка ДВП 596x270 | 3 шт. |
| 12. Дно ящика ДВП 546x453 | 3 шт. |
| 13. Ригель 320x184 | 2 шт. |
| 14. Полка стационарная 1766x123 | 1 шт. |
| 15. Боковина левая 300x184 | 2 шт. |
| 16. Боковина правая 300x184 | 2 шт. |
| 17. Планка МДФ 124x54 | 1 шт. |
| 18. Планка МДФ 124x54 | 1 шт. |
| 19. Крышка 1800x551 | 1 шт. |
| 20. Крышка тумбы 1800x429 | 1 шт. |
| 21. Фасад ящика МДФ 595x253 | 1 шт. |
| 22. фасад ящика МДФ 595x253 | 1 шт. |
| 23. Фасад ящика МДФ 595x253 | 1 шт. |



ВНИМАНИЕ! Просверлить насквозь отверстия $\varnothing 6 \times 12$ в боковинах 2 и 3, при необходимости крепления тумбы с другими модулями.



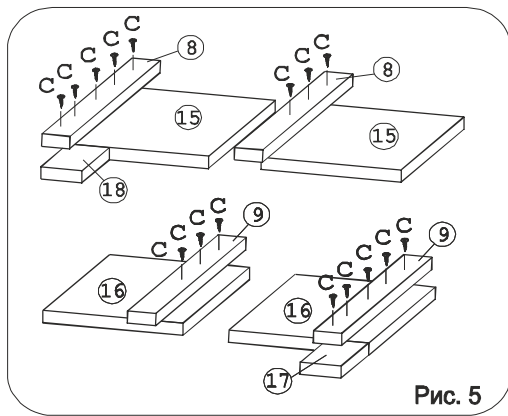


Рис. 5

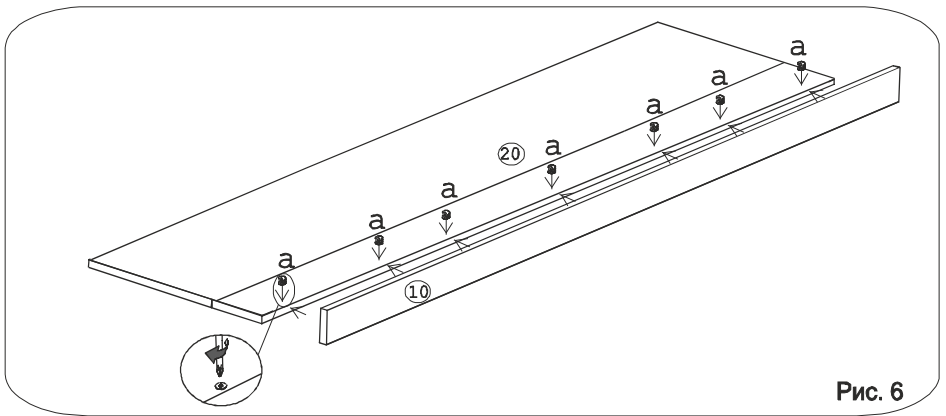


Рис. 6

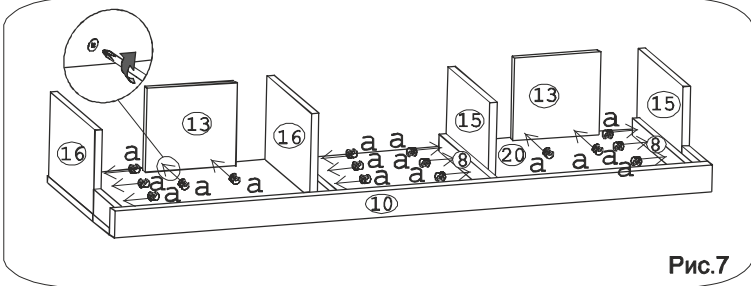


Рис.7

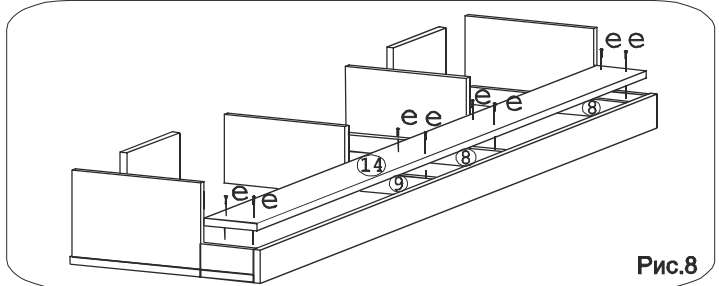


Рис.8

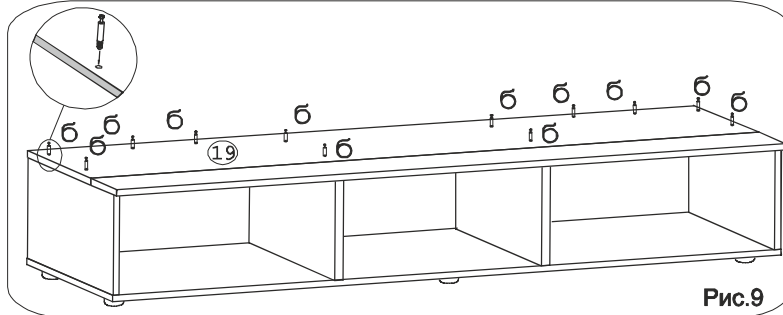


Рис.9

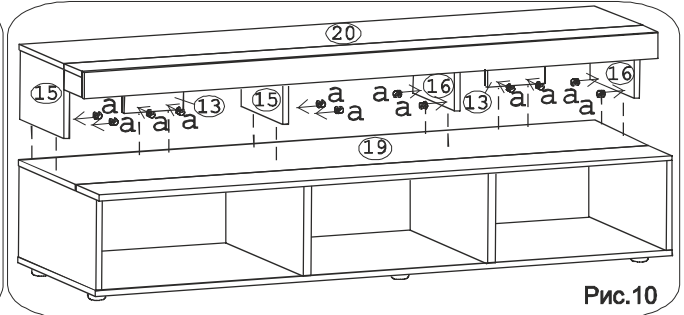


Рис.10

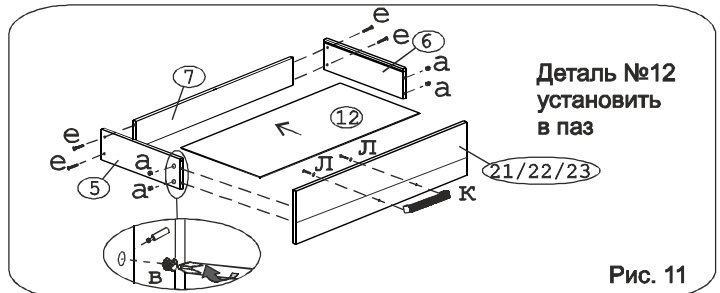


Рис. 11

Деталь №12
установить
в паз

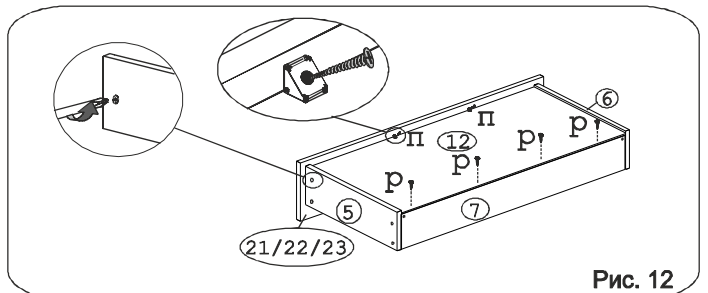


Рис. 12

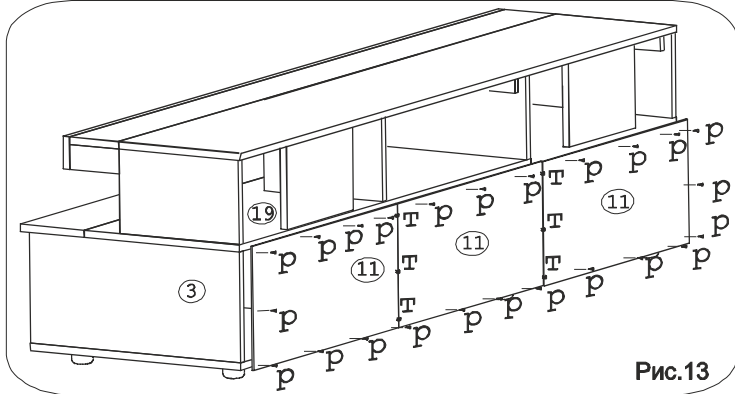


Рис.13

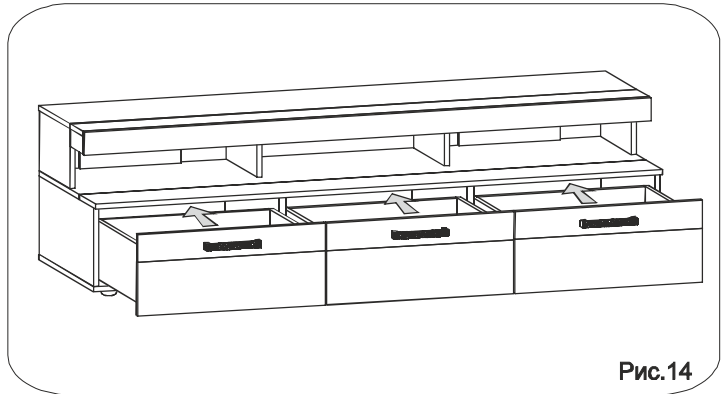


Рис.14