

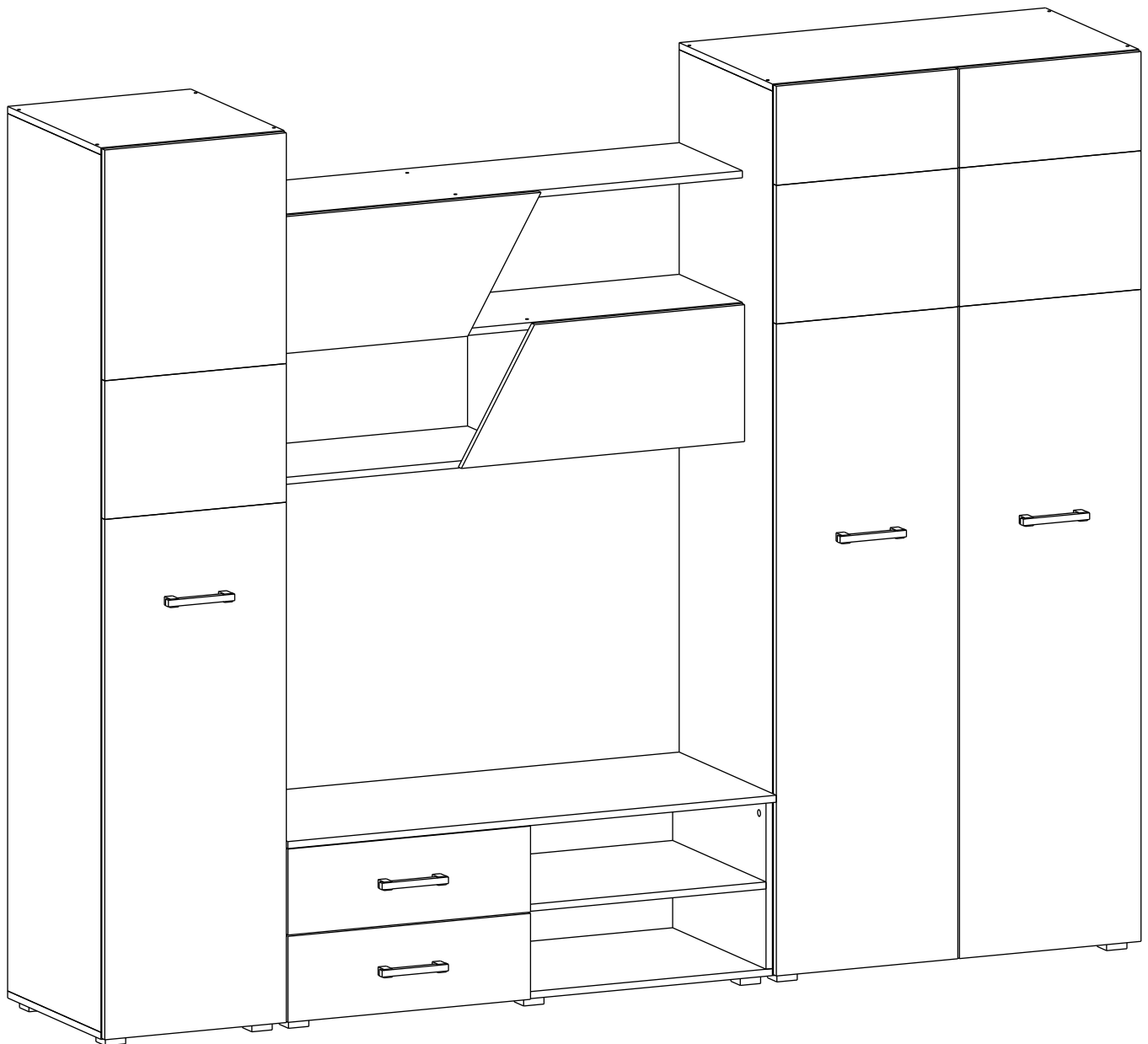
ООО «МФР» мебельная фабрика «Горизонт»

Паспорт изделия

Инструкция по сборке и эксплуатации мебели

Гостиная «Дакар»

2550x2050x520



Гостиная производится в цвете: Дуб кантри - Дуб прованс



Россия, 440056, Пензенская область,
г. Пенза, ул. Рябова, д.6
Телефон: (8412)36-38-48, 36-38-58.
Эл. почта: mfr@gorizontmebel.ru
Сайт: www.gorizontmebel.ru

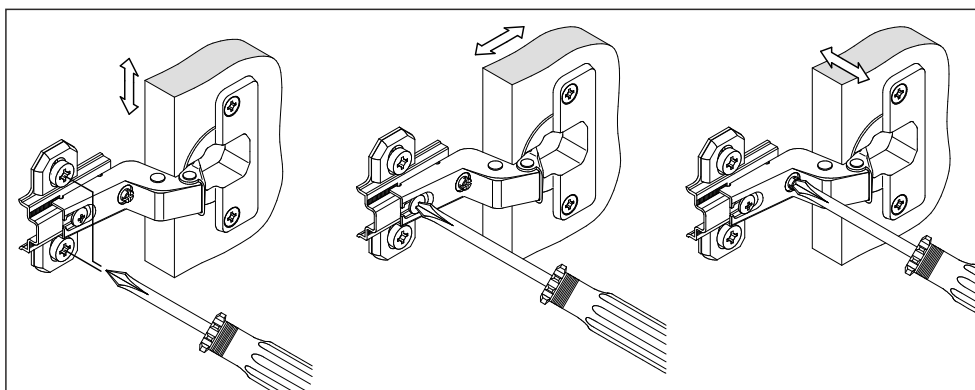
	Наименование	Цвет детали в комплектации:	Размер, мм	Кол-во, шт.	№
		Дуб Кантри - Дуб прованс			
Упаковка №1	Фурнитура			1	
Упаковка №2	Боковина левая (пенал)	Дуб кантри	2000x496	1	5
	Боковина правая (пенал)	Дуб кантри	2000x496	1	6
	Боковина левая (шкаф)	Дуб кантри	2000x496	1	7
	Боковина правая (шкаф)	Дуб кантри	2000x496	1	8
	ХДФ	Дуб кантри	400x543	2	30
	ХДФ	Дуб кантри	412x596	1	31
	ХДФ	Дуб кантри	1214x305	2	32
	ХДФ	Дуб кантри	783x440	1	33
	ХДФ	Дуб кантри	384x891	1	34
	ХДФ	Дуб кантри	1246x440	1	35
	ХДФ	Дуб кантри	1642x445	2	36
	Соед. Элемент	-	1620 мм	1	38
Упаковка №3	Боковина	Дуб кантри	284x336	2	1
	Крыша	Дуб кантри	900x496	2	11
	Крыша	Дуб кантри	450x496	2	12
	Вязка	Дуб кантри	418x496	1	13
	Вязка	Дуб кантри	868x496	1	15
	Полка	Дуб кантри	418x496	3	20
Упаковка №4	Боковина левая	Дуб кантри	383x496	1	2
	Боковина правая	Дуб кантри	383x496	1	3
	Боковина средняя	Дуб кантри	383x496	1	4
	Крыша	Дуб кантри	1200x516	1	9
	Крыша	Дуб кантри	1200x496	1	10
	Вязка	Дуб кантри	584x496	1	14
	Вязка верхняя	Дуб кантри	1200x336	1	16
	Вязка средняя	Дуб кантри	1200x336	1	17
	Вязка нижняя	Дуб кантри	1200x336	1	18
	Деталь ящика	Дуб кантри	134x400	4	21
	Деталь ящика	Дуб кантри	134x511	4	22
	Тяга	Дуб кантри	868x100	1	19
		Штанга	-	863 мм	1
Упаковка №5	Фасад	Дуб прованс	446x526	1	23
	Фасад	Дуб кантри	446x316	3	24
	Створка косая	Дуб прованс	696x312	2	25
	Фасад	Дуб прованс	446x226	2	26
	Панель	Дуб прованс	596x196	2	27
	Фасад	Дуб прованс	446x1186	1	28
	Фасад	Дуб прованс	446x1486	2	29

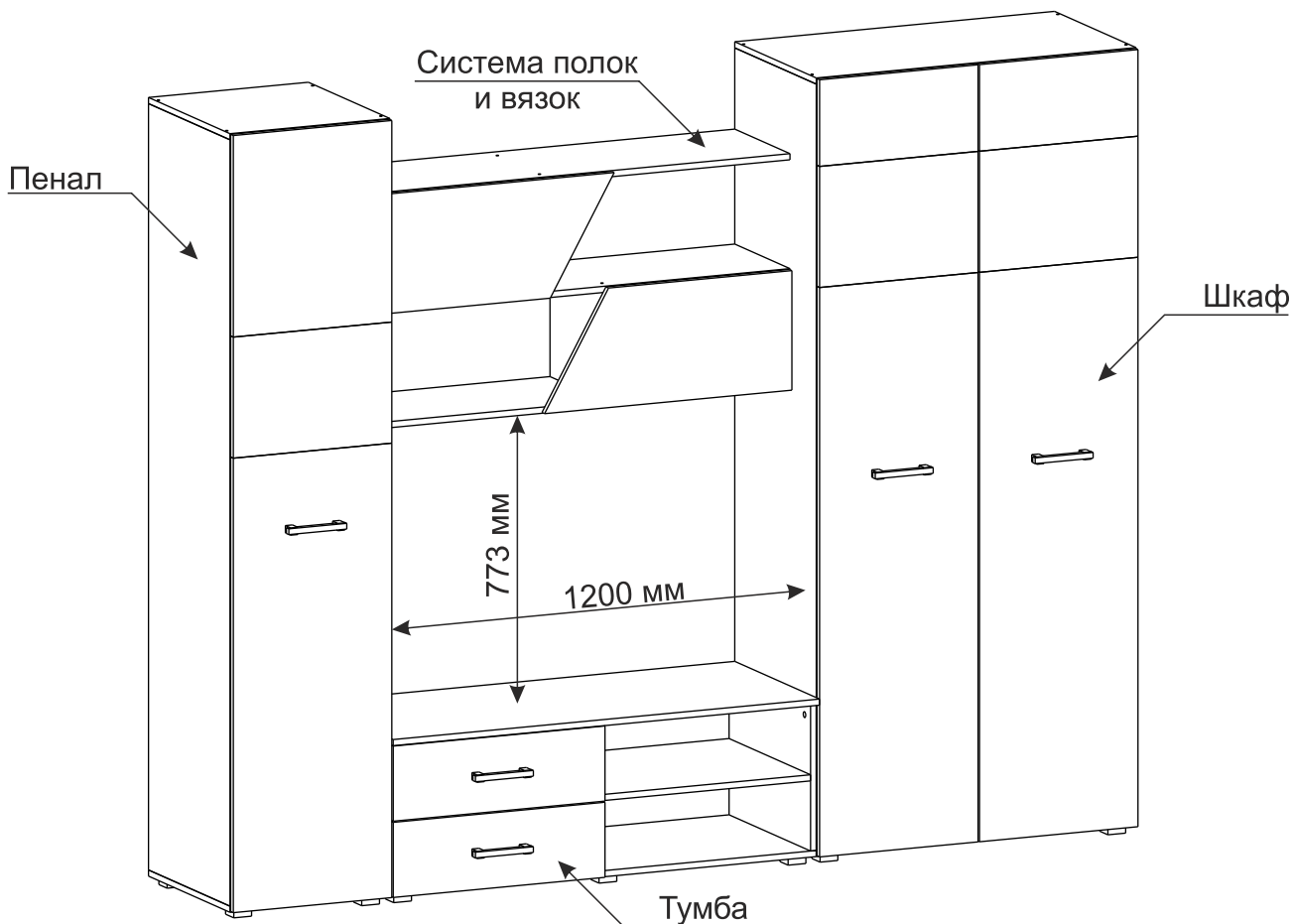
Регулирование зазоров и положения дверей с петлями

Регулирование
по высоте

Регулирование
глубины

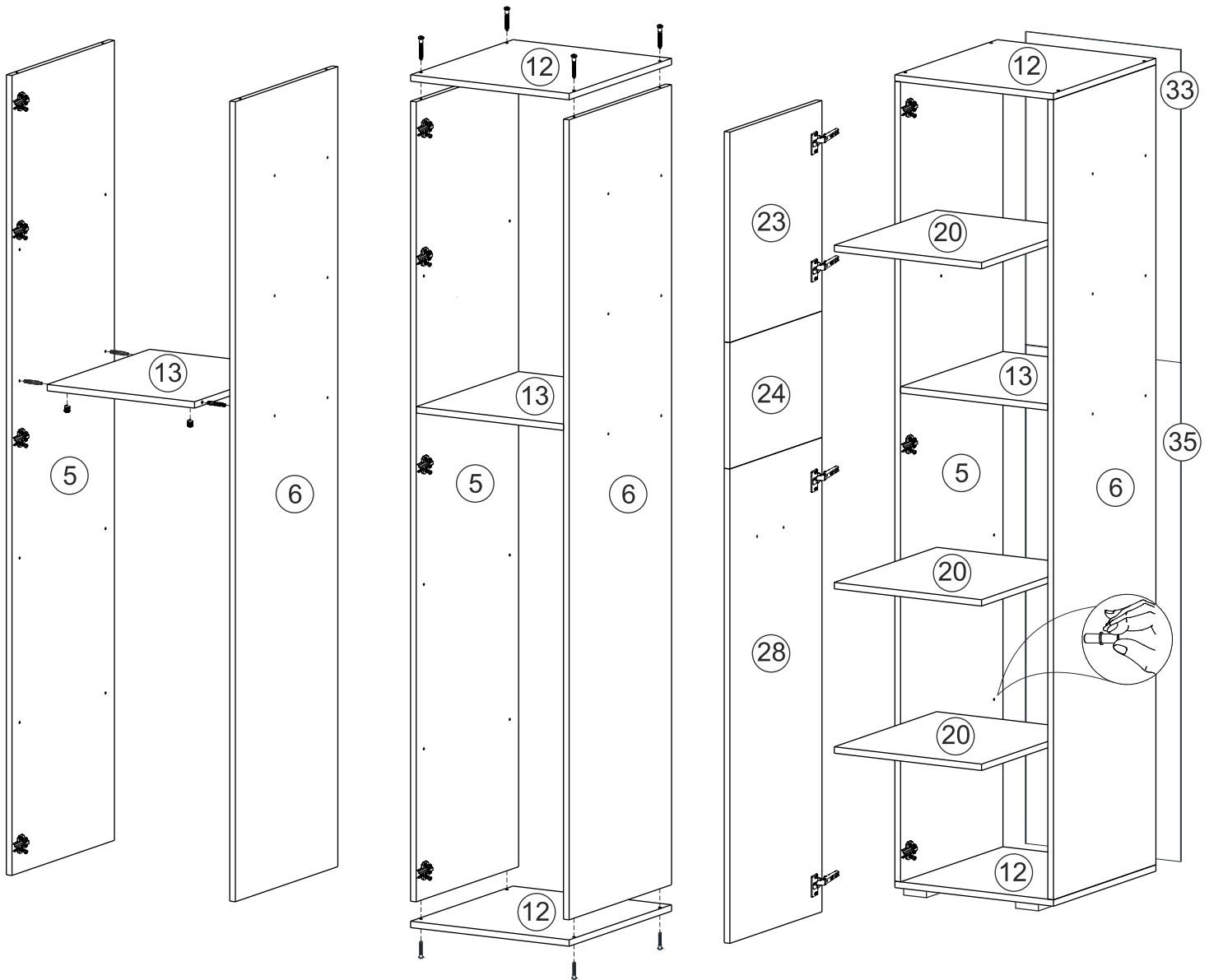
Регулирование
наложения





Сборку рекомендуется производить с помощью двух специалистов, так как неправильная сборка может привести к нежелательным последствиям. Инструкция даст вам необходимые рекомендации по сборке, порядка которых просим вас придерживаться. Перед сборкой внимательно ознакомьтесь с инструкцией, проверьте комплектность фурнитуры и разберите ее по назначению, определите место установки набора, вскройте пакеты и согласно схеме сборки прикрепите необходимую фурнитуру по наклейкам и отверстиям. После этого можно приступать к сборке согласно схеме.

<p>Еврошуруп 7x50</p> <p>56 шт.</p>	<p>Эксцентрик Twister</p> <p>22 шт.</p>	<p>Эксцентриковая стяжка Rastex</p> <p>22 шт.</p>	<p>Евровинт 6,3*10,5 (креп. винт)</p> <p>40 шт.</p>	<p>Шуруп 4*30</p> <p>14 шт.</p>	<p>Шуруп 4*16</p> <p>60 шт.</p>	<p>Гвозди 2*20</p> <p>100 шт.</p>
<p>Ключ под шестигранник</p> <p>1 шт.</p>	<p>Опора регул</p> <p>14 шт.</p>	<p>Шайба пластмассовая</p> <p>10 шт.</p>	<p>Заглушка под еврошуруп</p> <p>42 шт.</p>	<p>Заглушка под эксцентрик</p> <p>22 шт.</p>	<p>Петля накладная</p> <p>16 шт.</p>	<p>Ответная планка петли</p> <p>16 шт.</p>
<p>Клей</p> <p>1 шт.</p>	<p>Шкант 8*50</p> <p>24 шт.</p>	<p>Направляющие 400 мм</p> <p>2 комп.</p>	<p>Полкодержатель Duplo</p> <p>12 шт.</p>	<p>Штангодержатель</p> <p>2 шт.</p>	<p>Кронштейн газовый</p> <p>1 шт.</p>	<p>Кронштейн газовый</p> <p>1 шт.</p>
<p>Ручка С-21 (128 мм)</p> <p>5 шт.</p>	<p>Необходимый инструмент для сборки</p>					<p>Также необходим инструмент для сверления отверстий и сверло диаметром 5 и 7 мм.</p>



1. Сборку осуществлять необходимо двум специалистам. Перед сборкой, определить место установки набора, вскрыть пакеты и согласно схеме сборки прикрепить необходимую фурнитуру по наколкам и отверстиям. После этого можно приступать к сборке согласно схеме.

2. Перед началом сборки необходимо собрать фасад пенала, состоящий из элементов 23, 24, 28. Для этого нужно скрепить эти элементы между собой при помощи шкантов и клея. Отложить скрепленную створку в сторону, чтобы клей схватился, и приступить к сборке пенала.

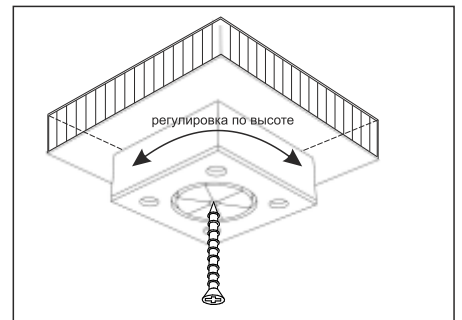
3. Сборка осуществляется горизонтально, тыльной стороной вниз. На боковины 5 и 6 установить эксцентрики, на боковину 5 - ответные планки петель евроинтами 6,3*10,5 мм. Далее боковины 5 и 6 соединить между собой вязкой 13, зафиксировав детали эксцентриковыми стяжками. Крышки 12 скрепить с боковинами 5 и 6, используя еврошурупы 7*50 мм.

4. Для закрепления задних стенок 33 и 35 собранную конструкцию положить лицевой стороной вниз. Замерить и уравнять диагональ. После выверки закрепить ХДФ гвоздями, используя шайбу пластмассовую. Затем установить ножки, используя шурупы 4*30 мм.

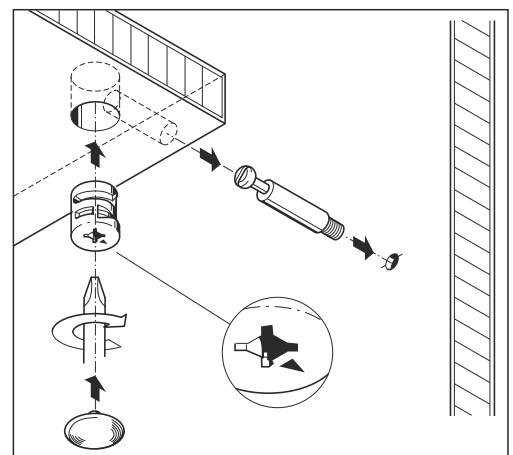
5. Поставить собранную конструкцию вертикально. На собранную ранее створку (убедитесь, что детали склеились) установить петли шурупами 4*16 мм. Для установки ручек на створку необходимо досверлить глухие отверстия диаметром 5 мм насквозь. Далее закрепить ручку саморезом и повесить фасад.

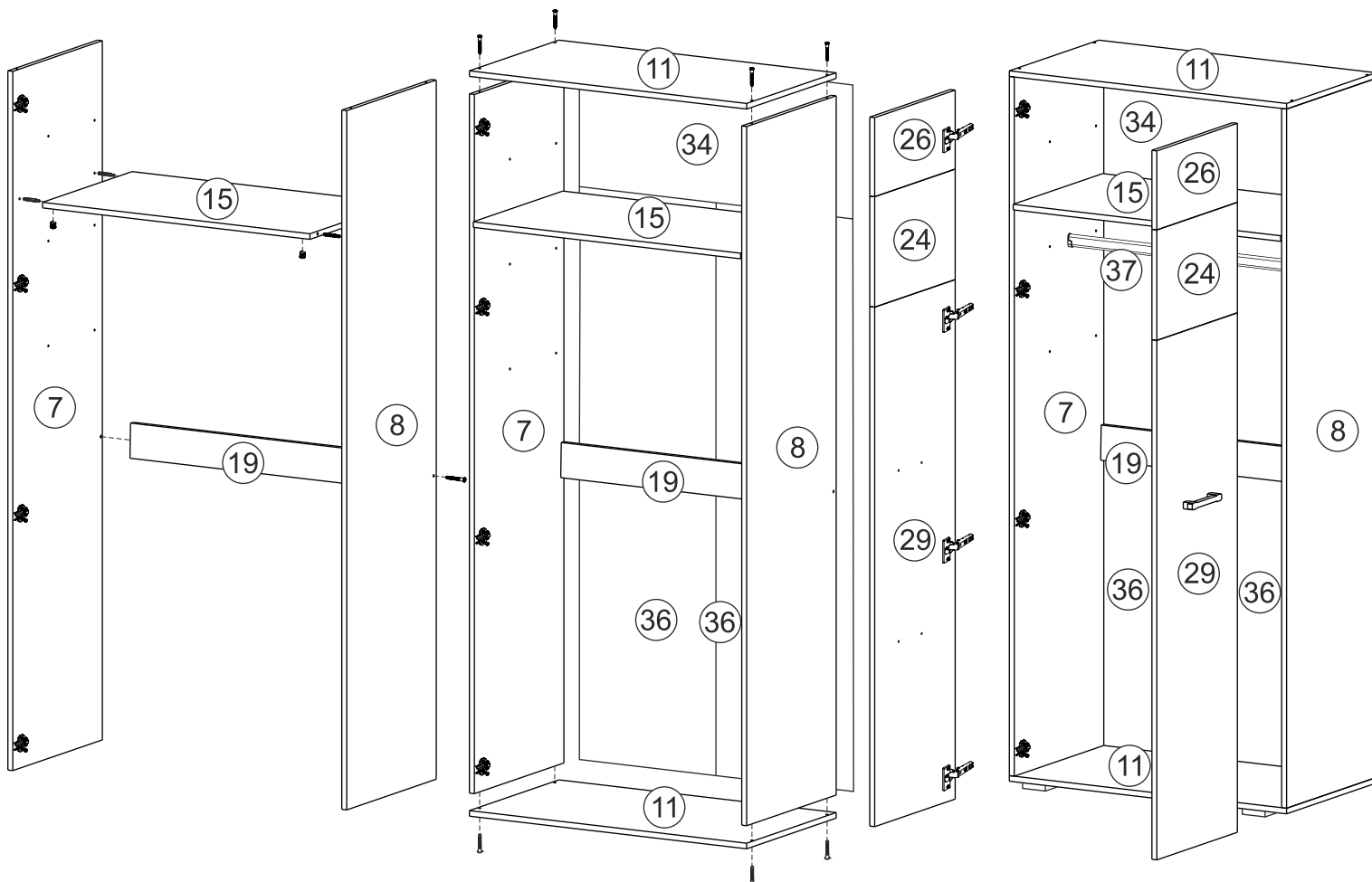
6. Установить полки 20 на полкодержатели Duplo.

Монтаж ножки



Монтаж эксцентриковой стяжки





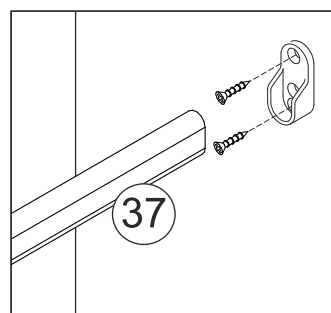
1. Перед началом сборки необходимо собрать фасады шкафа, состоящие из элементов 24, 26, 29. Для этого нужно скрепить эти элементы между собой при помощи штангов и клея. Отложить скрепленные створки в сторону, чтобы клей схватился, и приступить к сборке шкафа.

2. Сборка осуществляется горизонтально, тыльной стороной вниз. На боковины 7 и 8 установить эксцентрики и ответные планки петель евровинтами 6,3*10,5 мм. Далее боковины 7 и 8 соединить между собой вязкой 15, зафиксировав детали эксцентриковыми стяжками, и тягой 19 -еврошурупам 7*50 мм. Крышки 11 скрепить с боковинами 7 и 8, используя еврошурупы 7*50 мм.

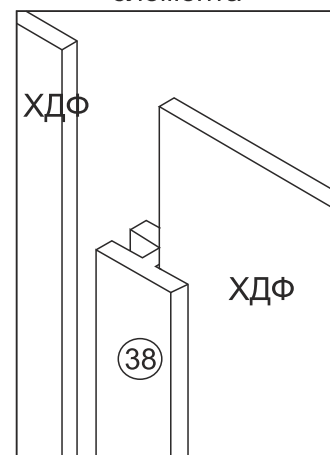
3. Для закрепления задних стенок 34 и 36 собранную конструкцию положить лицевой стороной вниз. Замерить и уравнять диагональ. Между деталями 36 установить брус соединительный 38. После выверки закрепить ХДФ гвоздями, используя шайбу пластмассовую. Затем установить ножки, используя шурупы 4*30 мм.

4. Поставить собранную конструкцию вертикально. На собранные ранее створки (убедитесь, что детали склеились) установить петли шурупами 4*16 мм. Для установки ручек на створки необходимо досверлить глухие отверстия диаметром 5 мм насквозь. Далее закрепить ручки саморезом и навесить фасады. Установить штангу 37.

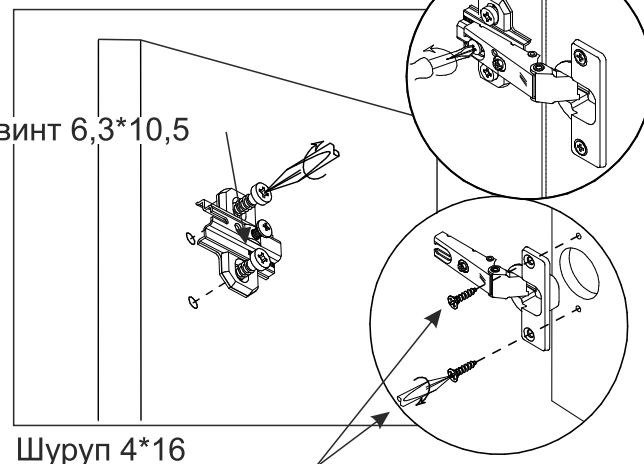
Установка штанги



Установка соединительного элемента



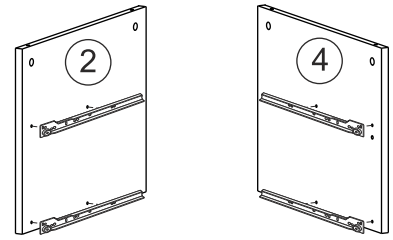
Крепление ответной планки петли



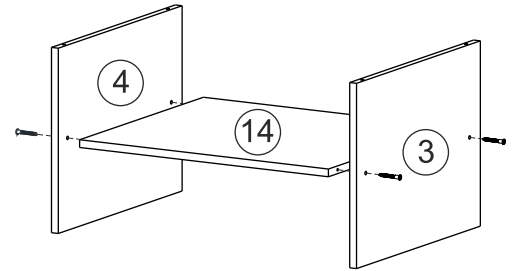
Евровинт 6,3*10,5

Шуруп 4*16

1. Сборка осуществляется горизонтально, тыльной стороной вниз. На боковины 2 и 4 установить направляющие 6,3*10,5 мм. Подготовленную боковину 4 и боковину 3 соединить между собой вязкой 14 при помощи еврошурупов 7*50 мм.

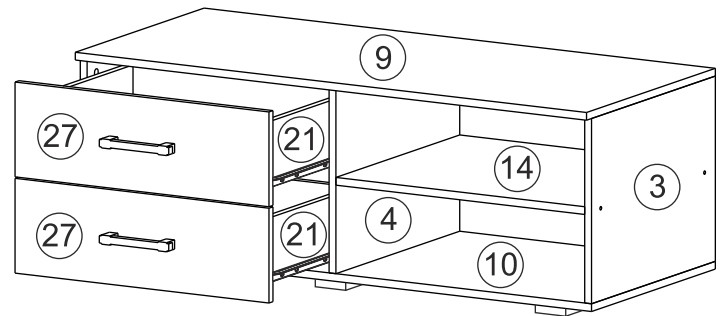
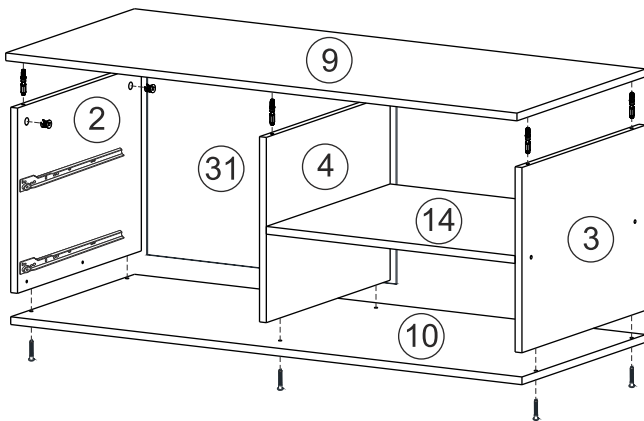


2. Далее крышку 10 соединить с боковинами 2, 3 и 4, используя еврошурупы 7*50 мм. На крышку 9 установить эксцентрики. Подготовленную крышку 9 скрепить с боковинами 2, 3, 4, зафиксировав эксцентриковыми стяжками.

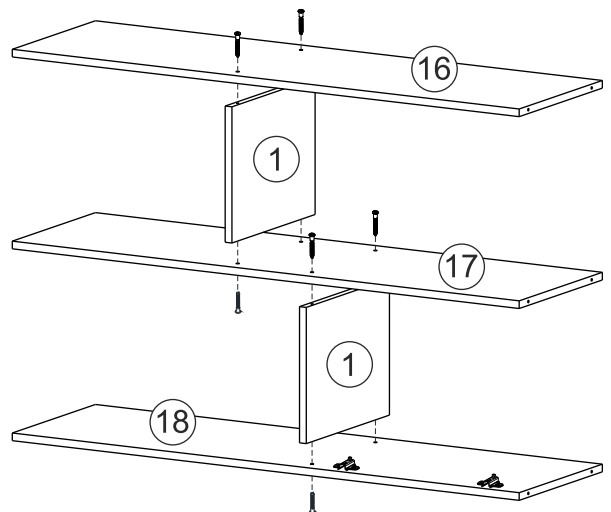


3. Для закрепления задней стенки 31 собранную конструкцию положить лицевой стороной вниз. Замерить и уравнять диагональ. После выверки закрепить ХДФ гвоздями. Затем установить ножки, используя шурупы 4*30 мм.

4. Собрать и установить ящики.



5. Далее собрать навесной элемент. На вязки 16 и 18 установить ответные планки петель евроинтами 6,3*10,5 мм. Соединить между собой вязки 16, 17, 18 и боковины 1 при помощи еврошурупов 7*50 мм.



6. Собранный конструкцию соединить с боковинами шкафа и пенала, используя еврошурупы 7*50 мм (см. рис. на стр 7).

7. Для закрепления задних стенок 32 необходимо замерить и уравнять диагональ. После выверки закрепить ХДФ гвоздями. На створки 25 установить петли шурупами 4*16 мм и навесить фасады. Далее установить газовый кронштейн на верхнюю створку 25 (следуя инструкции в упаковке кронштейна) и откидной кронштейн на нижнюю створку 25 при помощи шурупов 4*16 мм.

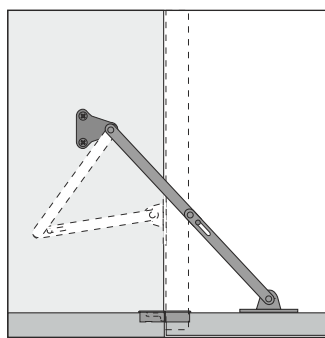


Схема сверления
корпуса

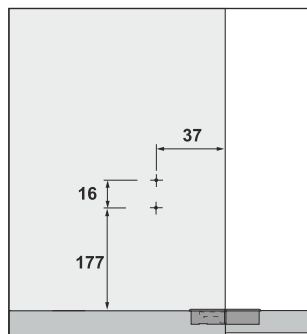
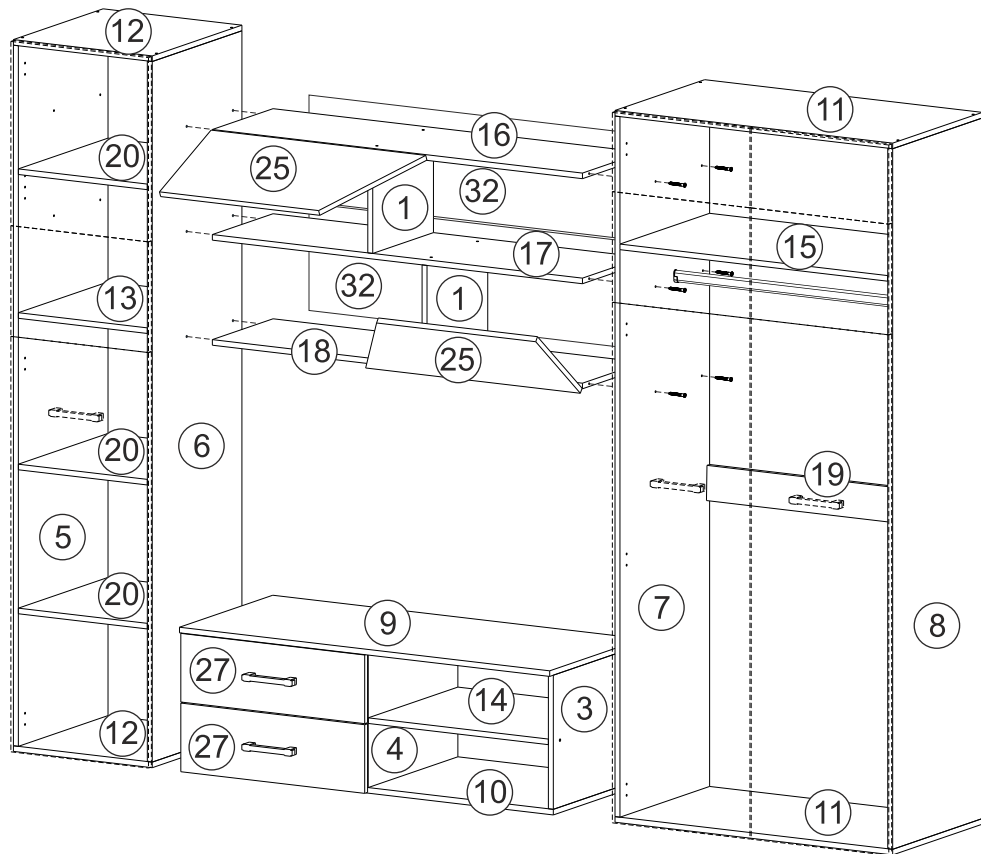
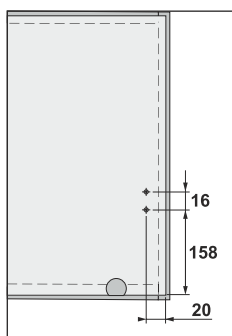
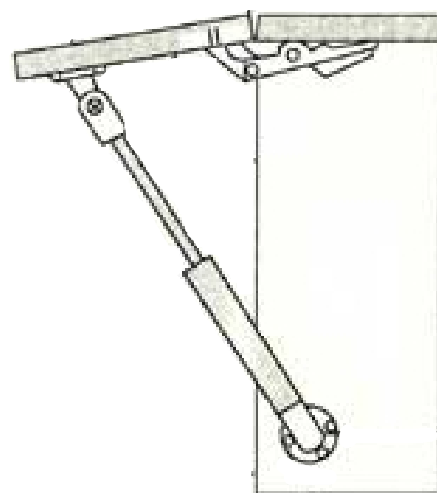


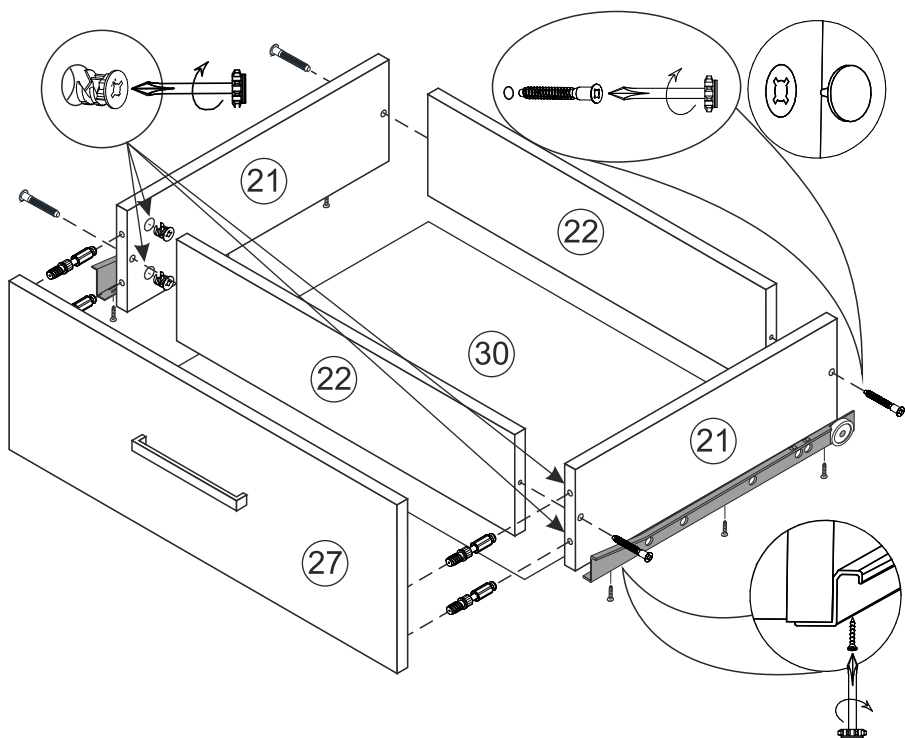
Схема сверления
створки



Газовый кронштейн



Сборка ящика



1. Бока ящика 21 скрепляем с задниками 22 еврошурупами.
2. Собранный конструкцию положить лицевой стороной вниз и закрепить дно ящика 30 гвоздями к боковинам ящика.
3. Для установки ручек на панели необходимо досверлить глухие отверстия диаметром 5 мм насквозь. Далее закрепить ручки саморезами.
4. Панель ящика 27 закрепить эксцентриковой стяжкой с боками ящика 21 с помощью эксцентриковых стяжек.
5. На боковинах ящика 21 установить направляющие 400 мм шурупами 4*16 мм.

Инструкция по уходу за мебелью и правила эксплуатации

Для поддержания надлежащего внешнего вида и долговечности мебели рекомендуется соблюдать следующие общие правила.

1. Мебель должна эксплуатироваться в сухих и теплых помещениях, имеющих отопление и вентиляцию при температуре воздуха не ниже +10°C и не выше +40°, относительной влажности 65-85%.
2. Расположение мебели ближе одного метра от отопительных приборов и других источников тепла, а также под прямыми солнечными лучами, вызывает ускоренное старение покрытия и деформацию мебельных щитов.
3. Поверхность деталей мебели следует оберегать от попадания влаги во избежание разбухания каркасов, фасадов и столешницы, отклеивания кромок на боковых поверхностях.
4. Следует оберегать поверхность мебели и ее конструктивные элементы от механических повреждений, которые могут быть вызваны воздействием твердых предметов, абразивных порошков, а также чрезмерными физическими нагрузками.
5. Изделия мебели необходимо устанавливать на ровные поверхности.
6. Рекомендуется для чистки преимущественно пользоваться мягкой тканью или замшей, смоченной и хорошо отжатой перед использованием. Всегда тщательно высушивайте (протирайте сухой тканью) смоченные участки по окончании чистки. Не следует использовать средства, обладающие абразивными свойствами, а также губки с покрытием из металлического волокнообразного или стружечного материала при чистке.
7. В процессе эксплуатации мебели возможно ослабление крепежной фурнитуры, необходимо осуществлять «затяжку» всех изделий металлофурнитуры, осуществляющих крепеж и регулировку узлов, обеспечивающих открывание и трансформацию подвижных элементов.

Общие технические указания по сборке.

Для удобства транспортировки и предохранения от повреждений, мебель поставляется в разобранном виде в индивидуальной упаковке. Вы можете собрать ее самостоятельно, либо воспользоваться услугами квалифицированных сборщиков. Не приступайте к сборке, не ознакомившись с инструкцией!

Проверить комплектность каждой упаковки, согласно комплектовочной ведомости. **При обнаружении дефектов или не комплектности к сборке не приступать. Обратитесь к продавцу.** ВНИМАНИЕ! Не рекомендуется одновременно вынимать детали из всех упаковок во избежание их смешивания (можете перепутать детали). Проверить наличие фурнитуры.

Во избежание перекосов и повреждений, а также загрязнения мебели, сборку производить на ровном полу, покрытом тканью или бумагой. Необходимо соблюдать осторожность, чтобы не повредить поверхность деталей. В сборке сложных и больших изделий желательно участие двух человек. Перед началом сборки необходимо определить расположение деталей в изделии в соответствии со схемами сборки и инструкцией.

Производитель оставляет за собой право вносить незначительные изменения в конструкцию, не изменяющую внешний вид и дизайн изделия без предварительного уведомления.

Поставщик гарантирует соответствие товаров требованиям ГОСТа 16371-93 при соблюдении условий транспортировки, хранения, сборки (для мебели поставляемой в разобранном виде), эксплуатации. Гарантийный срок эксплуатации мебели 24 месяца. Гарантийный срок при розничной продаже через торговую сеть исчисляются со дня продажи мебели, но в пределах 30 месяцев со дня её изготовления. Срок службы 10 лет.



ООО «МФ»
Россия, 440056, г. Пенза,
ул. Рябова, д.6
Тел.: 8(8412)363-848, 363-858
www.gorizontmebel.ru



отрезать
и приклеить

Гостиная
«Дакар»

Код ТН ВЭД ТС

9403 60 100 9
9403 60 900 9

Соответствует
ГОСТ 16371-93
ТР ТС 025/2012
ТС N RU Д-RU.ПФ02.В.01680

Дата изготовления: 20____ год
Гарантийный срок эксплуатации 24 мес.
Срок службы изделия 10 лет
Материал: ЛДСП