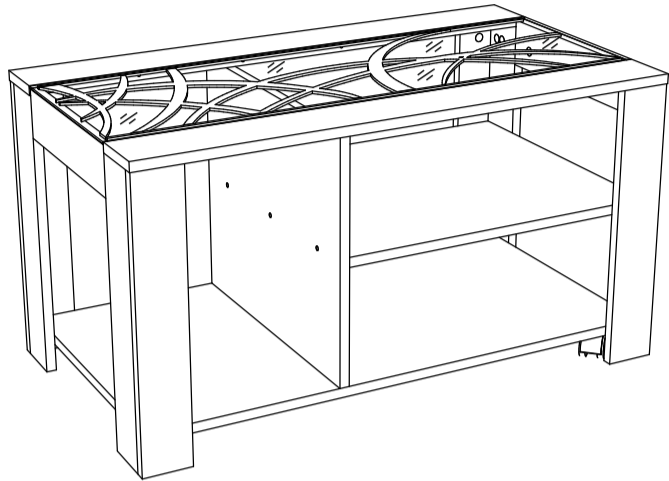


Инструкция по сборке



Виктория 4 Стол журнальный

Размеры (ВхШхГ) 490х900х500

Хорошая мебель для хороших людей



Рекомендации по эксплуатации и уходу за мебелью

1. Мебель рекомендуется эксплуатировать в проветриваемом, сухом помещении с температурой воздуха не ниже +10 С и относительной влажности воздуха от 45 до 70%.
2. В мебели, имеющей крепление болтами, винтами, шурупами, при ослаблении соединений необходимо их периодически подтягивать.
3. Поверхность мебели следует протирать влажной тряпкой, с последующей протиркой насухо. Запрещается использовать в качестве чистящих средств растворители, соду и средства, содержащие абразивные материалы.
4. Мебель должна быть защищена от прямого попадания солнечных лучей, не должна размещаться вблизи отопительных приборов.

ГАРАНТИЙНЫЙ ТАЛОН

- Изготовитель гарантирует соответствие мебели требованиям ГОСТ 16371-93 «Мебель. Общие технические условия» при соблюдении условий транспортировки, хранения эксплуатации и рекомендаций по уходу за мебелью и ТР ТС 025/2012 «О безопасности мебельной продукции».
- Претензии по комплектности, качеству и отклонениям, при которых сборка не возможна, должны предъявляться в магазин, где была приобретена мебель.
- Все гарантийные работы производятся только при предъявлении настоящего гарантийного талона.
- Гарантийный срок эксплуатации изделия 24 месяца, деталей с нанесенной фотопечатью 6 месяцев со дня продажи мебели через торговую сеть.

Гарантийное обслуживание не производится:

- По дефектам, появившимся из-за не соблюдения потребителем условий транспортирования, хранения, сборки, эксплуатации и рекомендаций по уходу за мебелью.

СВИДЕТЕЛЬСТВО О ПРИЕМКЕ

Мебель соответствует ГОСТ 16371-93, ТР ТС 025/2012 и признана годной к эксплуатации.

Дата выпуска изделия _____

Дата реализации _____
(печать магазина)

С условиями гарантийного обслуживания ознакомлен _____
(подпись покупателя)



Схема сборки в электронном виде находится на сайте

www.mst-mebel.ru

Срок службы изделия 10 лет

Изготовитель: ИП Стрелкова Т.А.

Адреса изготовления:


МСТ.Ижевск
Россия, Удмуртская Республика
426028, г. Ижевск, ул. Пойма, 105
тел./факс: (3412)901-800, 901-900

МСТ.Москва
м. Водный стадион
Кронштадтский бульвар, д. 14
строение 8, офис 4
тел.: (495) 644-38-76, 644-38-75


МСТ.Нижний Новгород
ул. Шекспира, 10
тел.: (831) 272-51-36
сайт: www.mst-mebel.ru
e-mail: mst@mst-mebel.ru

Спасибо за покупку!


Фурнитура


А. Винт-конфирмат 7x50
 X6

Б. Ключ для конфирмата
 X1


В. Стяжка эксцентриковая
 X22


Г. Заглушка стяжки эксцентриковой
 X18


Д. Заглушка конфирмата
 X7

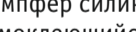
Е. Стяжка эксцентриковая двойная
 X4

Ж. Шкант 8x30
 X8

З. Опора колесная на площадке черная
 X4

И. Саморез 3,5x16
 X16

К. Полкодержатель с силиконовым наконечником
 X8

Л. Демпфер силиконовый самоклеющийся
 X4

Перечень деталей

№ дет	Наименование	Размеры мм	К-во шт.
1	Столешница	900x95	1
2	Столешница	900x95	1
3	Дно	864x466	1
4	Горизонтальная	535x466	1
5	Вертикальная	403x466	1

№ дет	Наименование	Размеры мм	К-во шт.
6	Ребро	80x306	2
7	Опора	464x80	4
8	Опора	464x80	2
9	Опора	464x80	2
10	Стекло 4мм	305x900	1

Перед сборкой внимательно ознакомьтесь с данной инструкцией, проверьте комплектность фурнитуры и разбейте её по назначению. Упаковку можно использовать в качестве подстилочного материала при сборке. Работу проводите на ровной жесткой поверхности. Для удобства, сборку лучше производить вдвоем. Для работы понадобится крестовая отвертка. Сборку необходимо начинать с установки фурнитуры и крепежа (опор, эксцентриковых стяжек и т.д.). Фурнитуру устанавливать в соответствие с кернением. После окончательной сборки на головки конфирматов и эксцентриковых стяжек установите декоративные заглушки.

Стол журнальный, Виктория 4

Установите на дно 3 деталь 5 на винты-конфирматы (А) с помощью ключа (Б). Ребро 6 соедините на двойные эксцентриковые стяжки (Е) и шкант (Ж) с опорами 8 и 9, как показано на рисунке. Опоры 7, 8 и 9 стяните эксцентриковыми стяжками (В) с дном 3, для этого дюбеля (В) установите в глухие отверстия деталей 7, 8 и 9, а эксцентрики (В) вложите в глухие отверстия детали 3. Деталь 4 соедините с деталью 5 на винты-конфирматы (А), а с деталями 7, 8 и 9 на эксцентриковые стяжки (В).

1

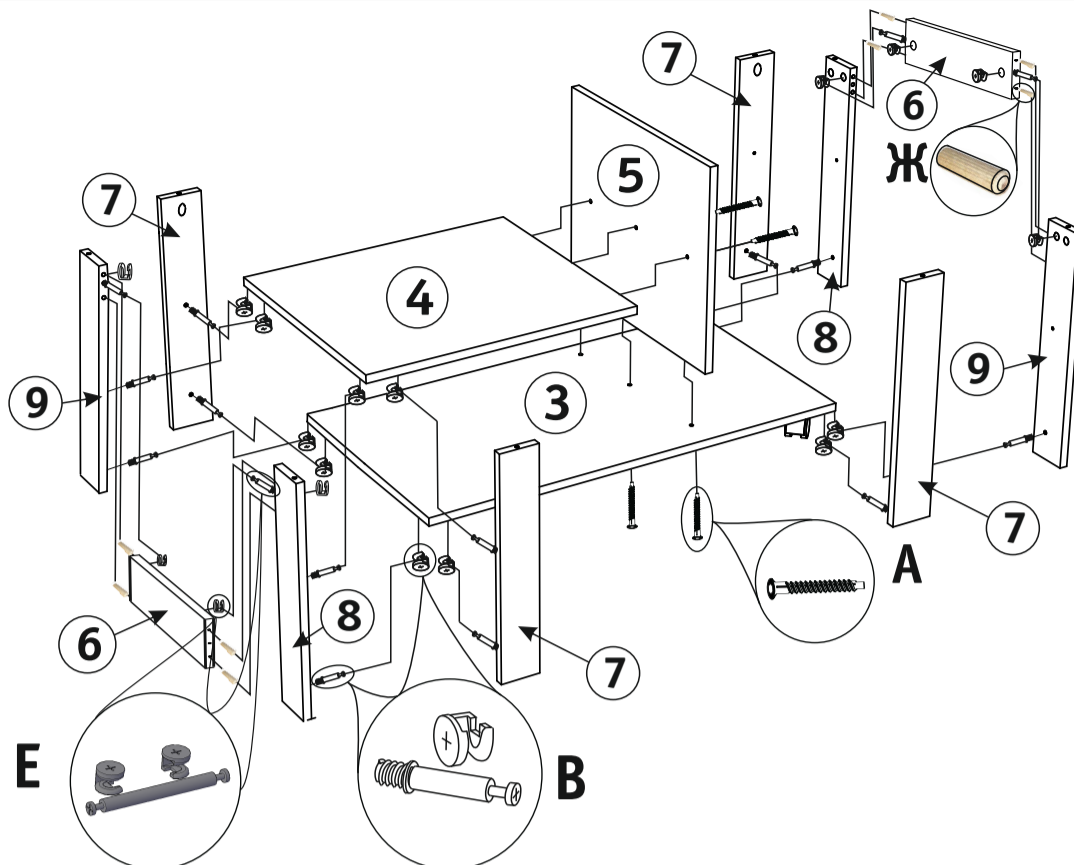


Рис. 1. Сборка каркаса.

Установите опоры (3) с помощью саморезов (И) на дно детали 3, как показано на рисунке.

3

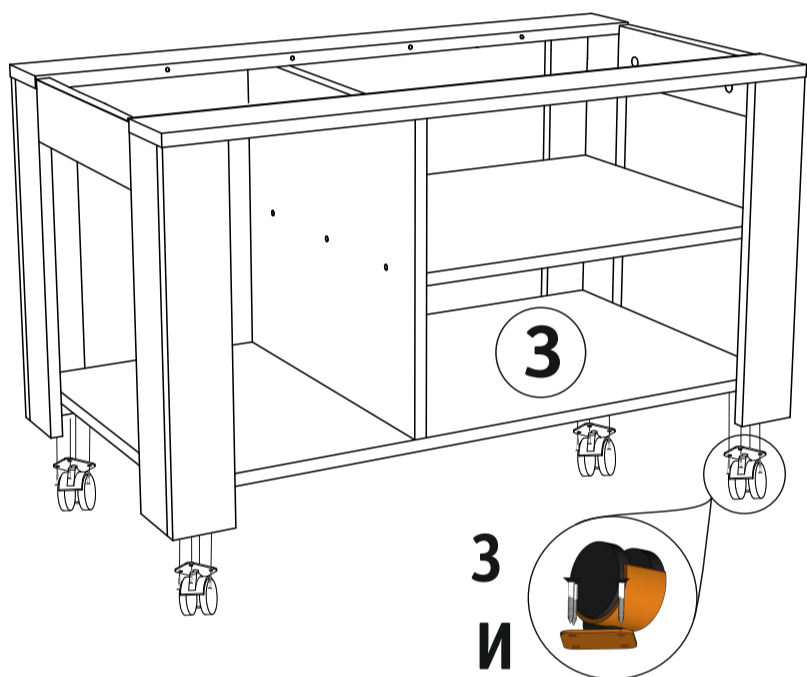
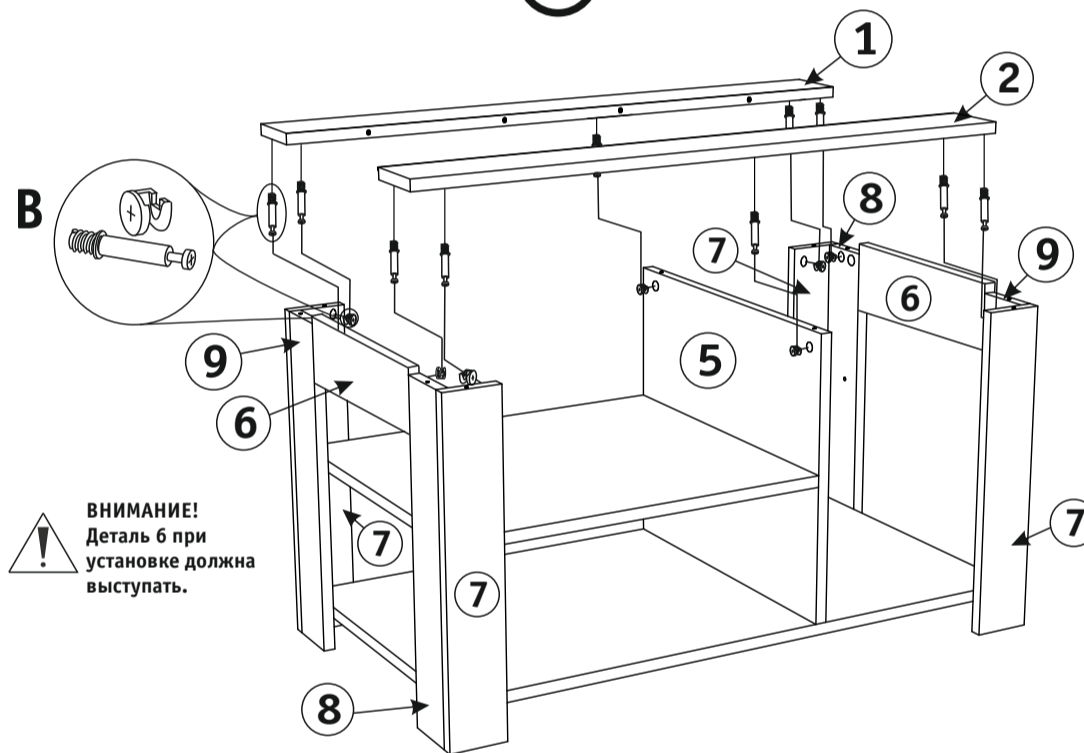


Рис. 3. Установка опор.

Соедините деталь 1 и 2 на эксцентриковые стяжки (В) с деталями 5, 7, 8 и 9 для этого дюбеля (В) установите в детали 1 и 2, а эксцентрики вложите в детали 7, 8 и 9.

2



ВНИМАНИЕ!
Деталь 6 при установке должна выступать.

Рис. 2. Установка столешницы.

Установите демпфер силиконовый самоклеющийся (Л) на ребра 6, как показано на рисунке. Установите столешницу 10 на полкодержатель (К), для этого установите в глухие отверстия в деталях 1 и 2 полкодержатели (К).

4

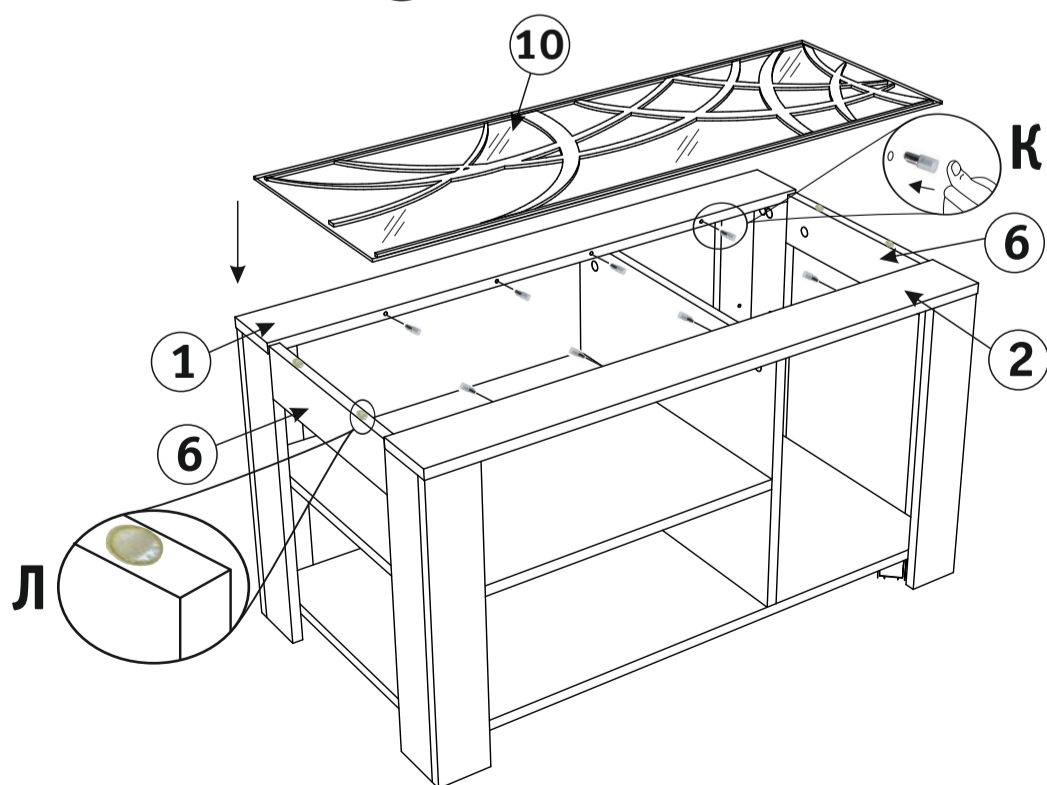


Рис. 4. Установка столешницы.