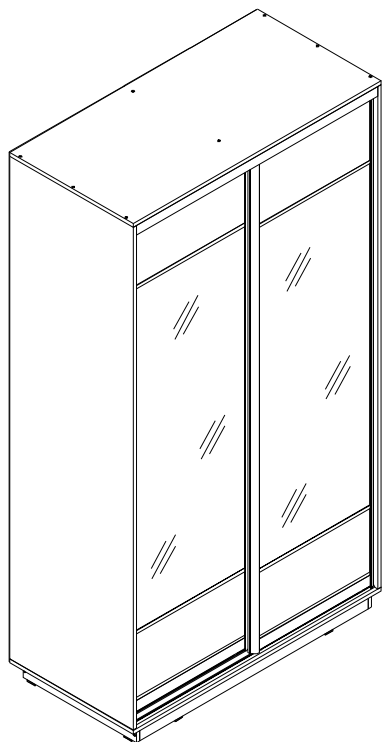
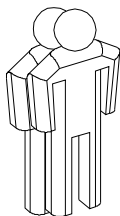


"Леон" шкаф купе 2 дв. 1200 (1500)



Брянск
2014 г.

Инструмент (в комплект не входит)



1 2 3 - номер фурнитуры для данного шага

3 - номер детали по ведомости

A - обозначение последовательности действий

Сборку изделия производить на ровном полу, застеленном материалом, предотвращающем порчу деталей, и согласно данной инструкции.

Перед сборкой изделия необходимо внимательно ознакомиться с инструкцией, проверить в соответствии с настоящей инструкцией количество деталей и фурнитуры, определить положение деталей в изделии по схеме сборки.

Детали необходимо закреплять прочно, не допуская их качания. При сборке следует избегать неосторожных ударов и излишних усилий.

Настоятельно рекомендуем доверить сборку изделия профессиональным сборщикам мебели.

После сборки изделия закрыть видимые шляпки конфирматов заглушками для конфирмата.

*** Внимание! По расположению отделения с полками шкаф может быть собран, в правом или левом исполнении.**

Сохранность и долговечность мебели зависят от эксплуатации и ухода за ней.

1. Не рекомендуется:

- устанавливать изделия вблизи отопительных приборов;
- содержать изделия в сырых не отапливаемых помещениях;
- ставить на поверхности полок, горизонтальных щитов горячие предметы;
- оставлять без надобности двери открытыми, ящики выдвинутыми.

2. Необходимо:

- лицевые поверхности беречь от механических повреждений, т.к. их ремонт в домашних условиях почти невозможен;
- предохранять изделия от попадания на них кислот, щелочей, различных растворителей; облитое место следует немедленно вытереть сухой мягкой тканью;
- протирать изделия мягкой, сухой тканью; при этом допускается использование только специальных составов для ухода за мебелью.

Внимание!

В связи с постоянным совершенствованием и модернизацией продукции предприятие оставляет за собой право вносить изменения в конструкцию без предварительного оповещения.

За механические повреждения, возникшие при транспортировке, сборке и хранении предприятие-изготовитель ответственности не несет.

В случае обнаружения производственных дефектов или недочеты элементов следует обращаться по месту приобретения мебели.

С вопросами обращаться по адресу 241902, Россия, г. Брянск, пгт. Белые Берега, ул. 1 мая, д. 30
тел./факс (4832) 78-88-90, e-mail: mebel@mebelgrad.com, WWW.mebelgrad.co m

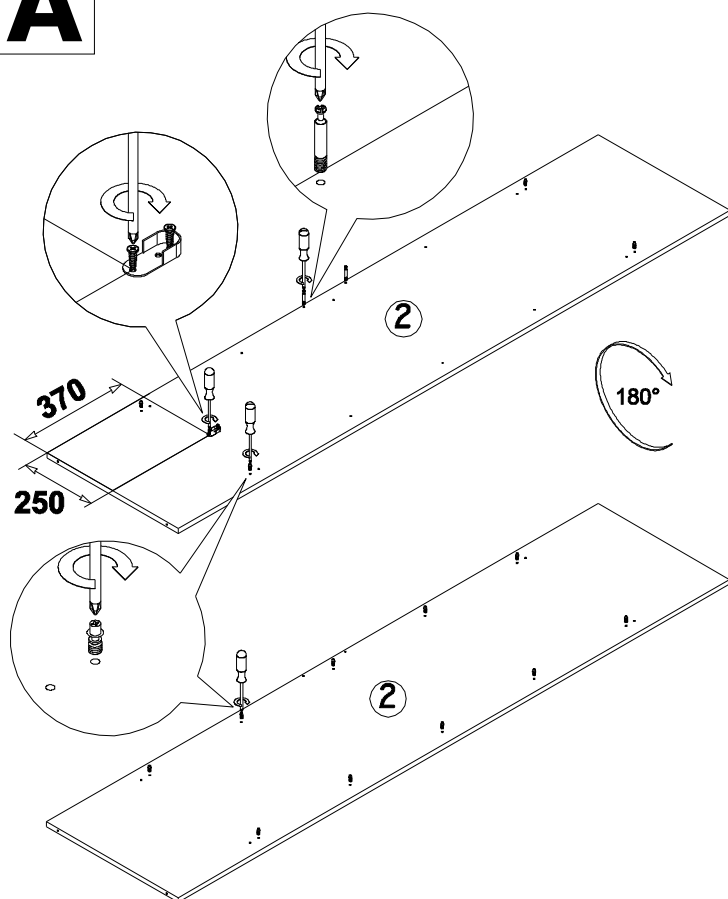
Ведомость листовых деталей

№ п/п	Наименование	Размер	Кол-во
1	Боковина	2106 x 598	2
2	Стенка	2106 x 502	1
3	Дно	1200 (1500) x 598	1
4	Колпак	1200 (1500) x 598	1
5	Щит жесткости	220 x 620 (920)	1
6	Цоколь продольный	1106 (1406) x 60	2
7	Цоколь поперечный	564 x 60	2
8	Полка малая	530 x 500	5
9	Полка большая	620 (920) x 500	2
10	Стенка задняя (ДВП)	2134 x 550	1
11	Стенка задняя (ДВП)	2134 x 320 (470)	2
12	Дверь	2066 x 590 (740)	2

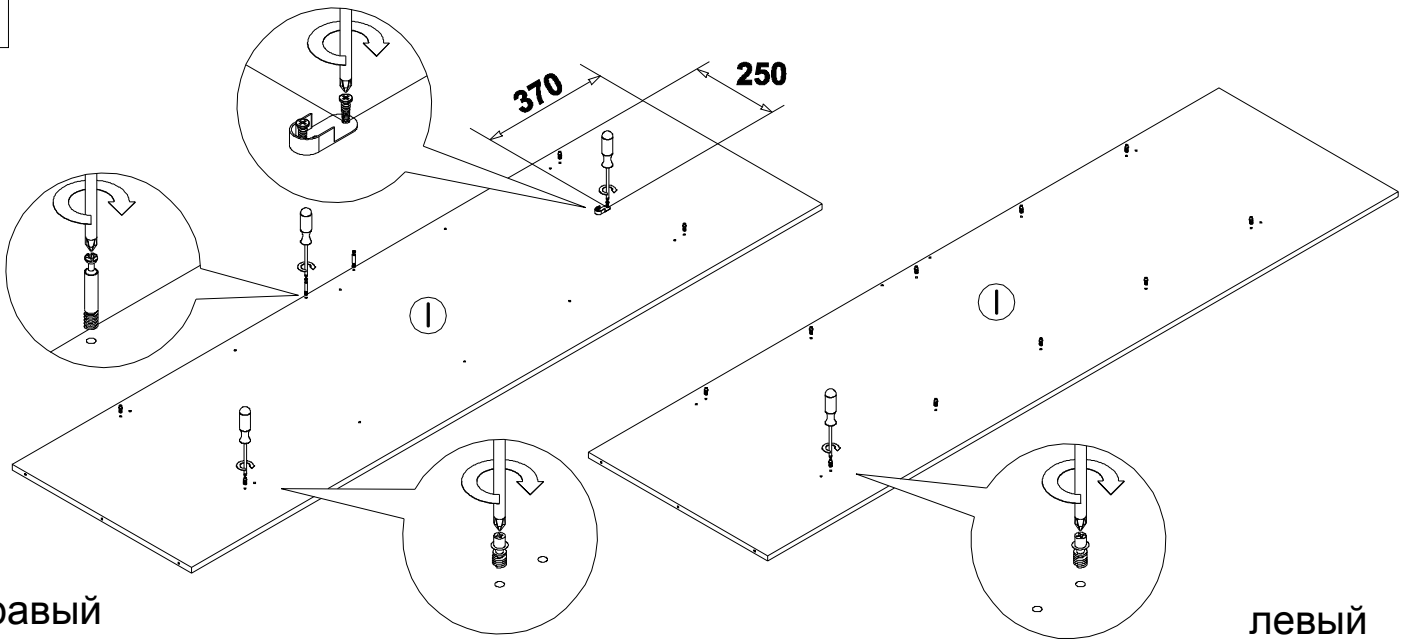
1 Шток эксцентрика 4 шт	2 Эксцентрик 4 шт	3 Гвоздь 1,6x25 84 (92) шт	4 Опора накладная 8 шт	5 Шуруп 4x13 4 шт
6 Шуруп 3x16 31 (35) шт	7 Конфирмат 28 шт	8 Шайба пластиковая 20 шт	9 Винт для Flipper 28 шт	10 Полкодержатель Flipper 28 шт
11 Штанга стальная овальная 1 шт	12 Штангодержатель 2 шт	13 Профиль соединительный 1 шт	14 Направляющий профиль 1 шт	15 Ходовой профиль 1 шт
16 Стопор металлический 2 шт	17 Шлегель серый 6 мм 6.3 мп.	18 Ключ конфирматный 1 шт	19 Заглушка на конфирмат 8 шт	20 Прищепка для шлеги 4 шт

A

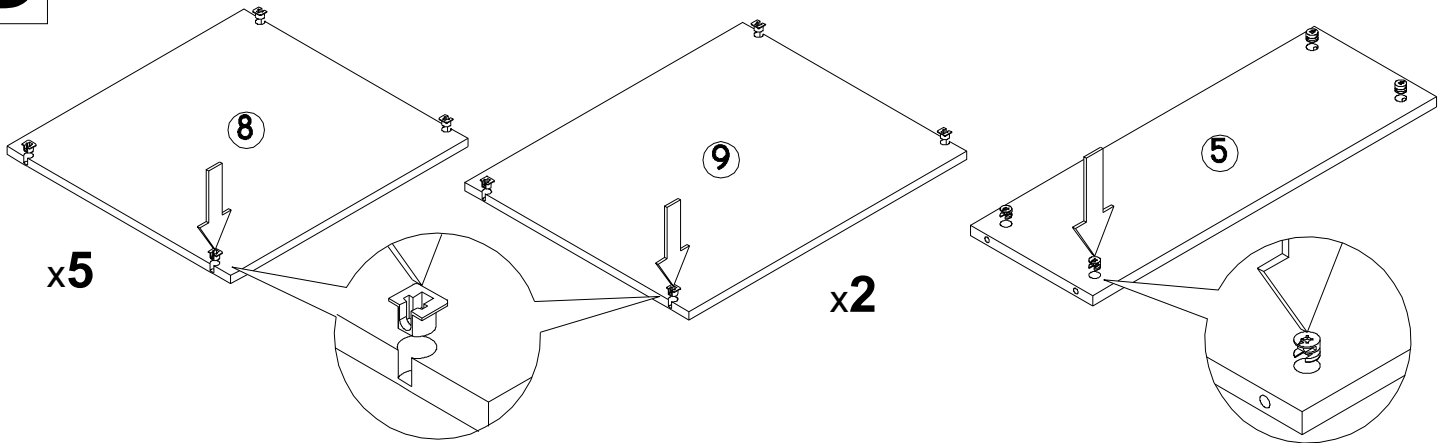
1 5 9 12



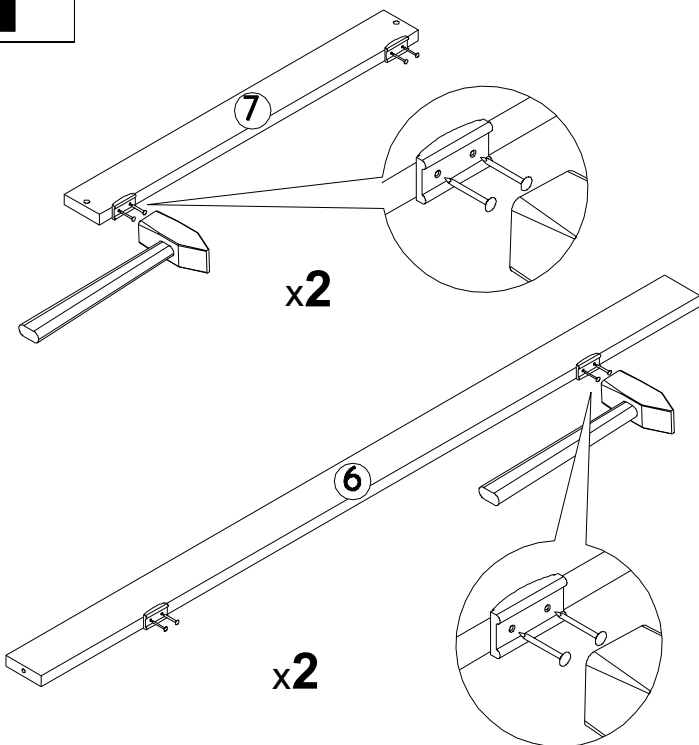
Б 1 5 9 12



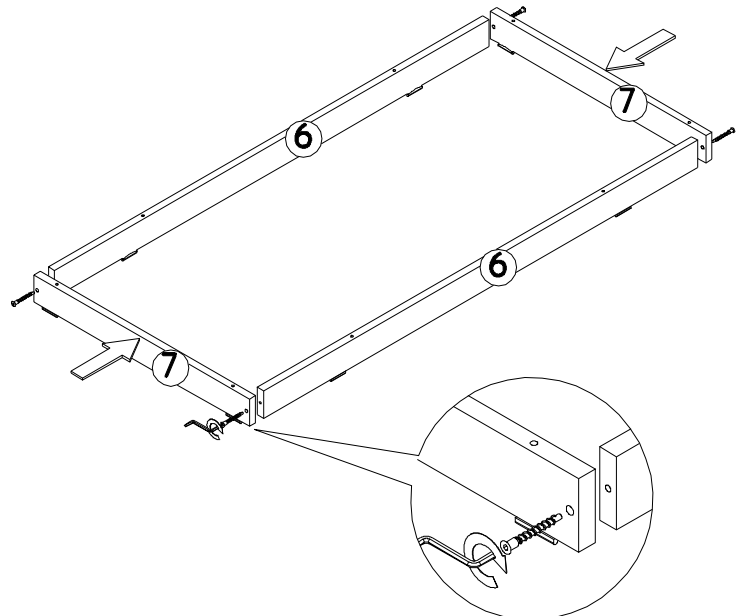
В 2 10



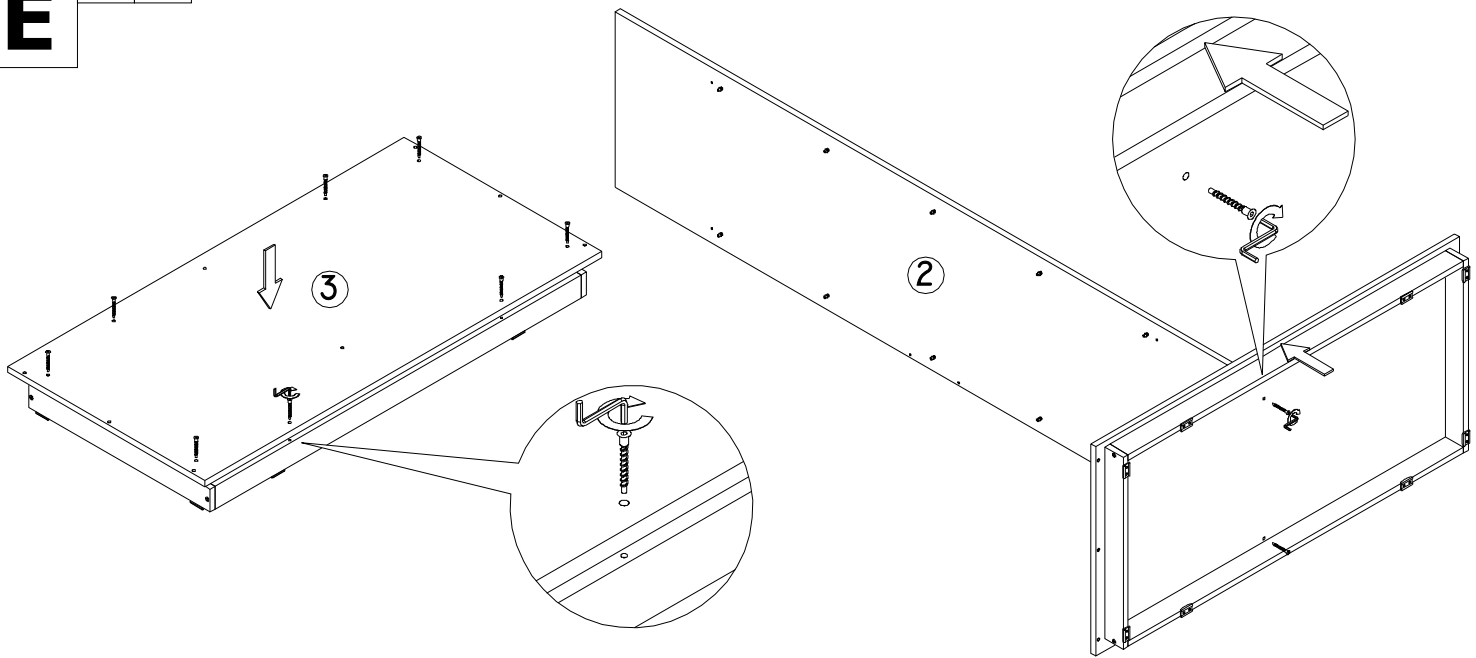
Г 3 4



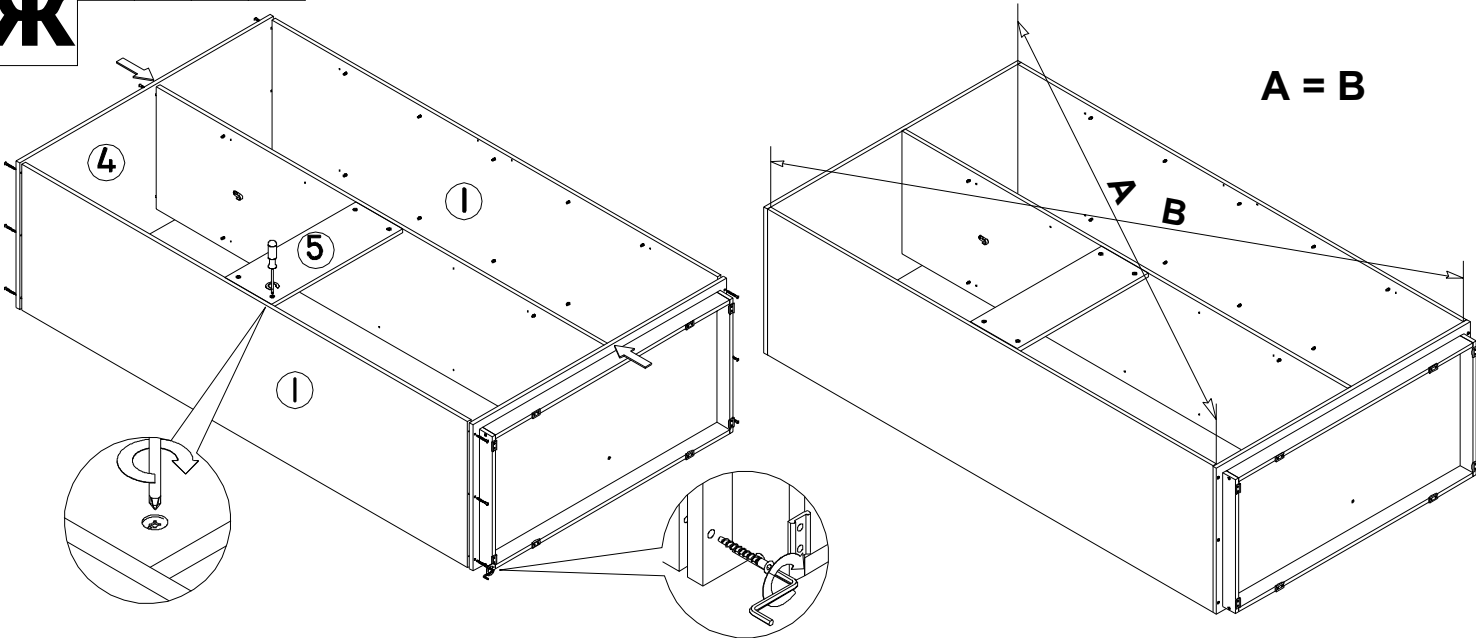
Д 7 18



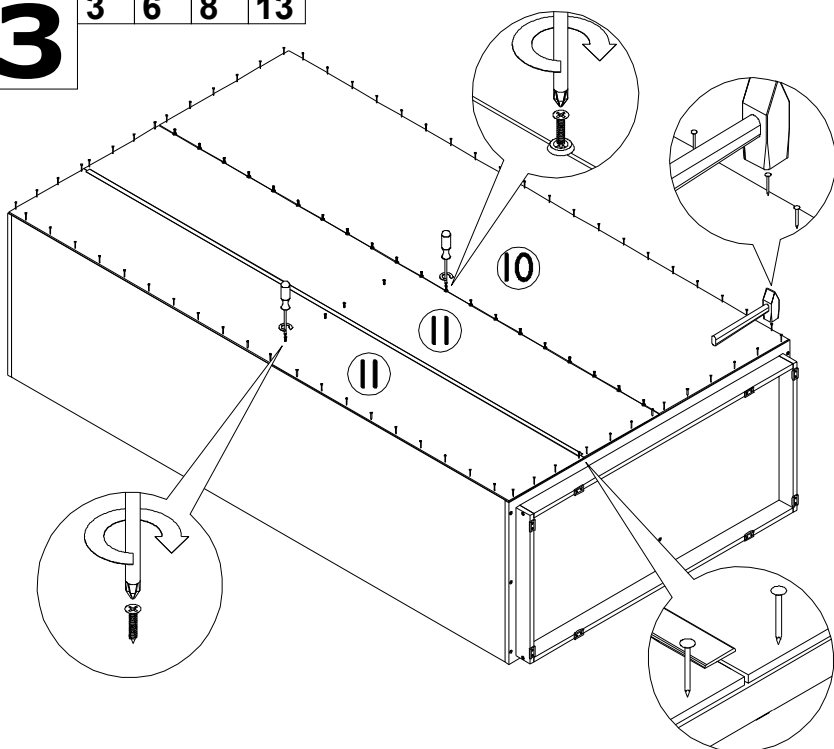
E 7 18



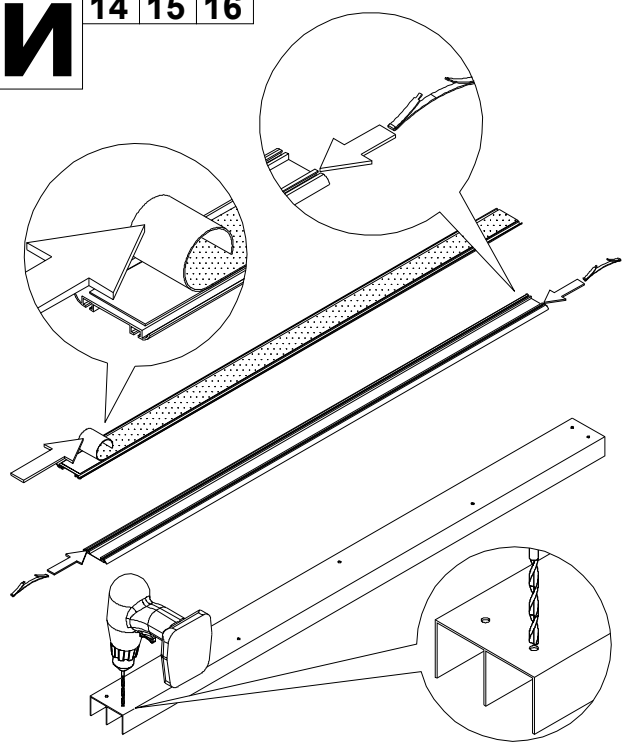
Ж 1 2 7 18



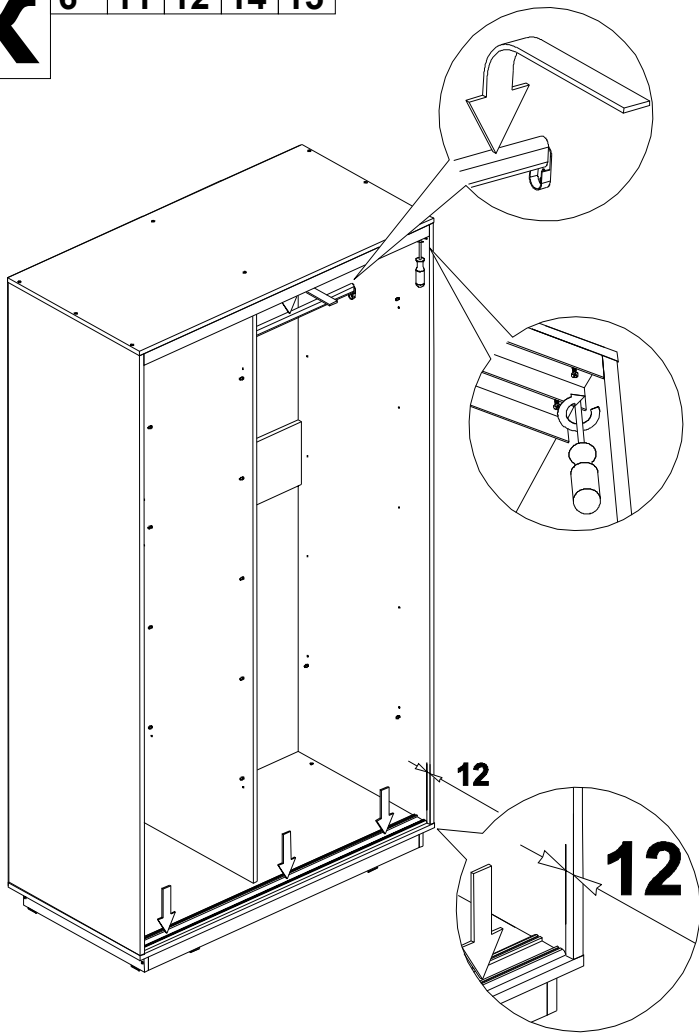
З 3 6 8 13



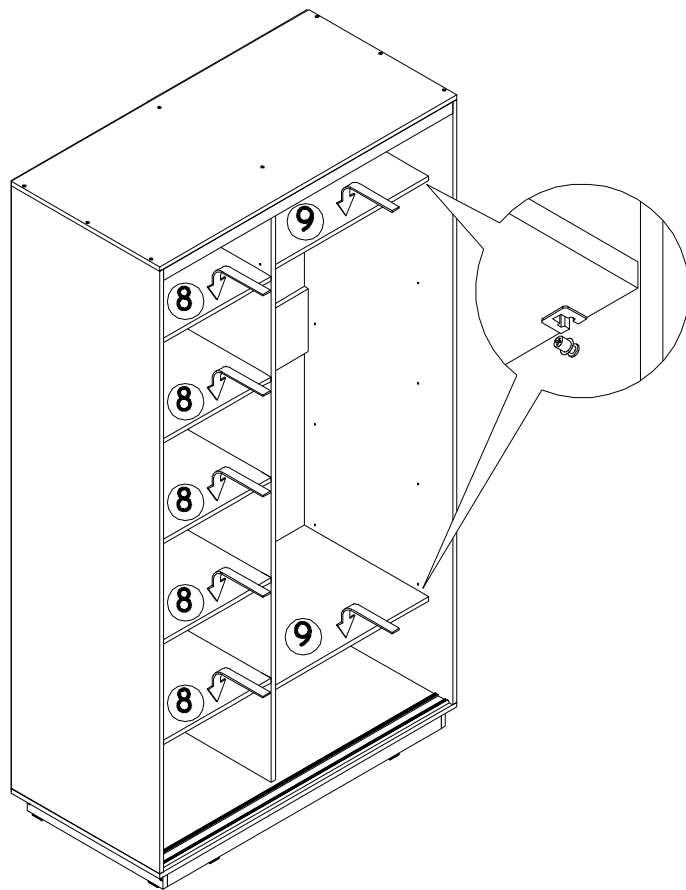
И 14 15 16



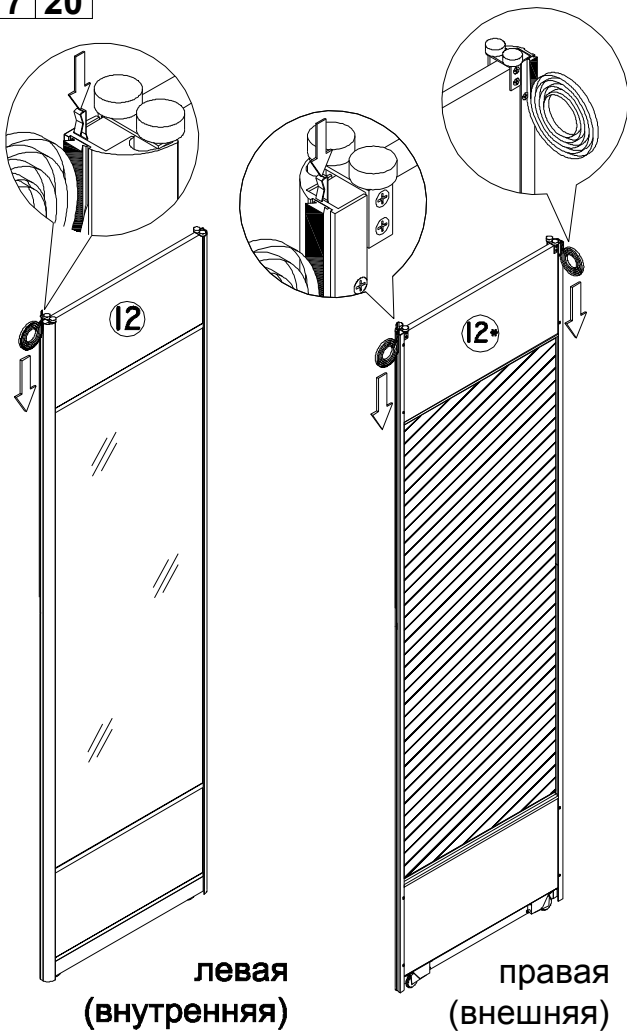
К 6 11 12 14 15



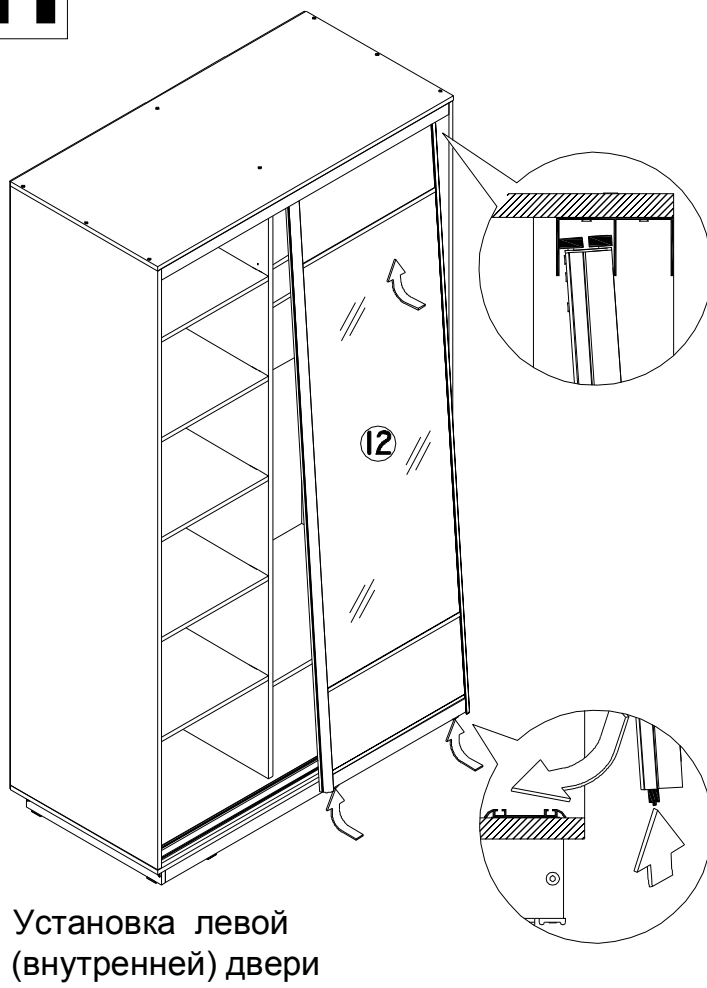
Л 9 10



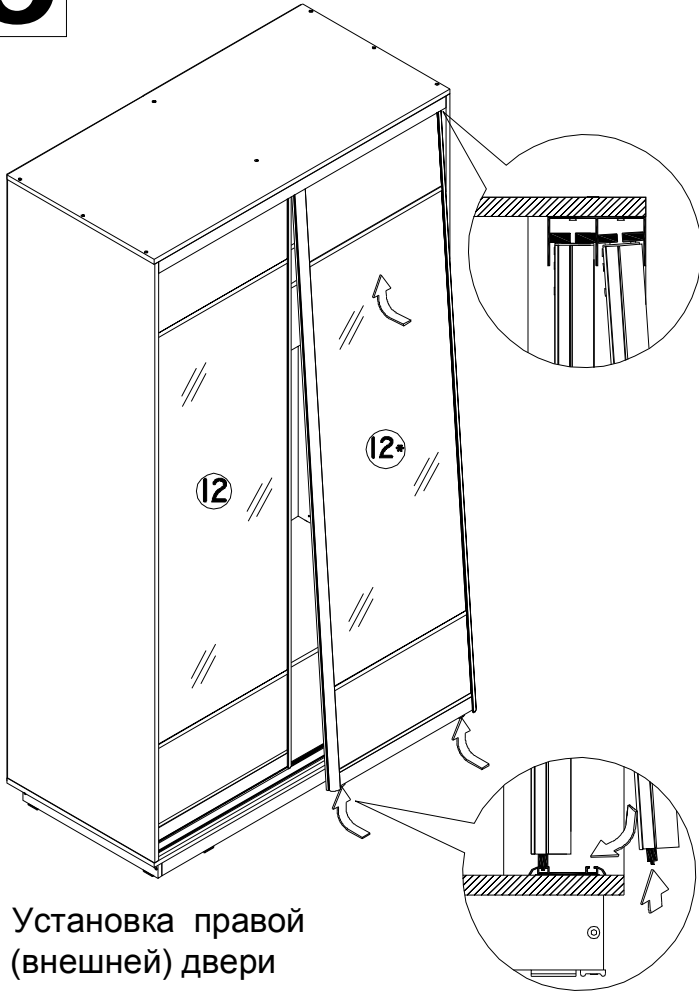
М 17 20



Н 14 15

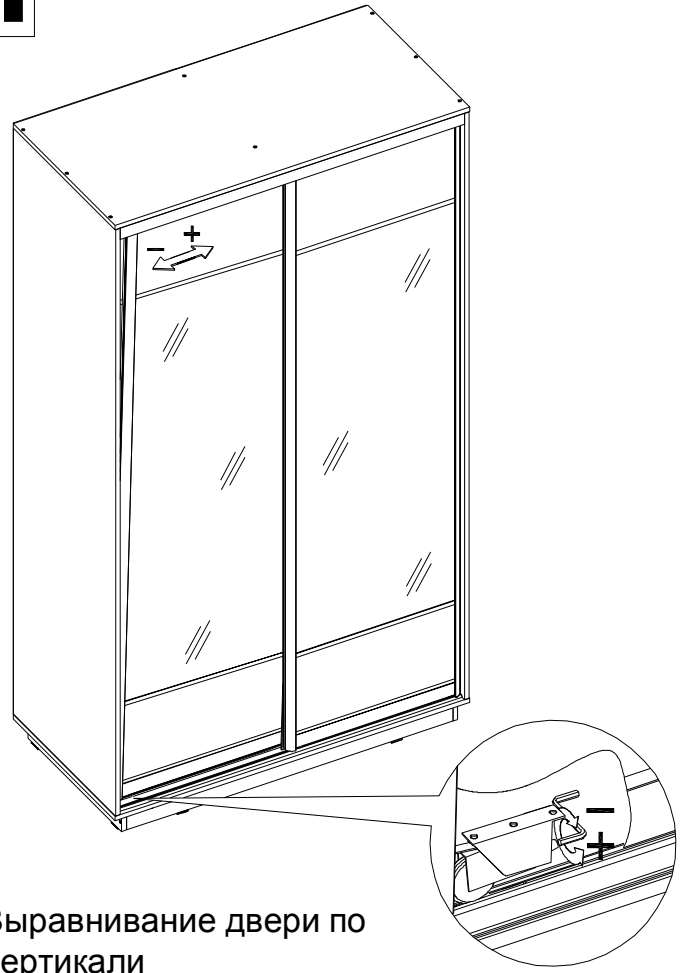


О 14 15



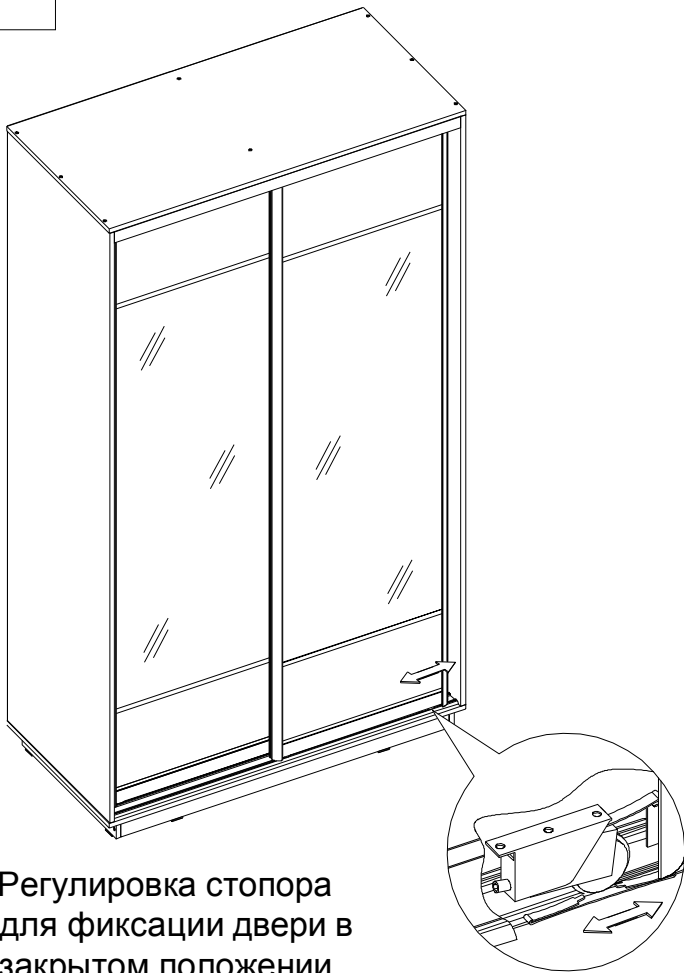
Установка правой (внешней) двери

П 18



Выравнивание двери по вертикали

Р 16



Регулировка стопора для фиксации двери в закрытом положении