

ИНСТРУКЦИЯ ПО СБОРКЕ КОМОДА ИЗ НАБОРА ДЛЯ СПАЛЬНИ "ЭДЕМ"

от 24.03.2011 г.

Комплектовочная ведомость			
код	Наименование детали	Размер	Кол-во
1	Стенка боковая левая	808x446	1
2	Стенка боковая правая	808x446	1
3	Крыша комода	850x563	1
4	Основание комода	850x563	1
5	Стенка горизонтальная	764x196	1
6	Боковая стенка ящика левая	410x142	4
7	Боковая стенка ящика правая	410x142	4
8	Задняя стенка ящика	724x128	4
9	Передняя стенка ящика	756x198	4
10	Дно ящика	736x494	4
11	Задняя стенка верхняя	776x416	1
12	Задняя стенка нижняя	776x396	1

<p>Гвоздь 2x25 - 20 шт.</p> <p>1к</p>	<p>Шайба коническая - 16 шт.</p> <p>2к</p>	<p>Саморез 4x30 - 8 шт.</p> <p>3к</p>	
<p>Ключ шестигранный - 1 шт.</p> <p>4к</p>	<p>Заглушка для еврвинта - 4 шт.</p> <p>5к</p>	<p>Заглушка для эксцентрика - 10шт.</p> <p>6к</p>	<p>Стяжка эксцентриковая - 12 шт.</p> <p>7к</p>
<p>Еврвинт 6,3x10,5 - 16 шт.</p> <p>8к</p>	<p>Направляющая Quadro 400 мм - 4 шт.</p> <p>9к</p>	<p>Стабилизатор с саморезом 3,5x20- 19 шт.</p> <p>10к</p>	
<p>Опора регулируемая - 4 шт</p> <p>11к</p>	<p>Ручка-скоба - 8 шт.</p> <p>12к</p>	<p>Еврвинт - 24 шт.</p> <p>13к</p>	

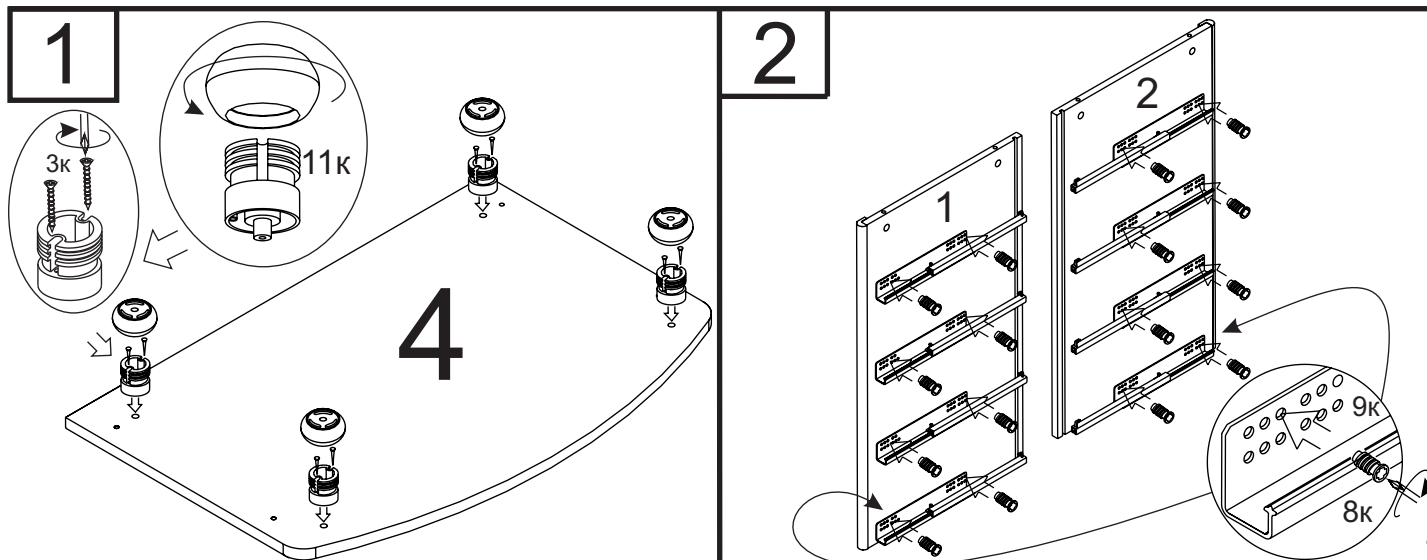
УВАЖАЕМЫЙ ПОКУПАТЕЛЬ

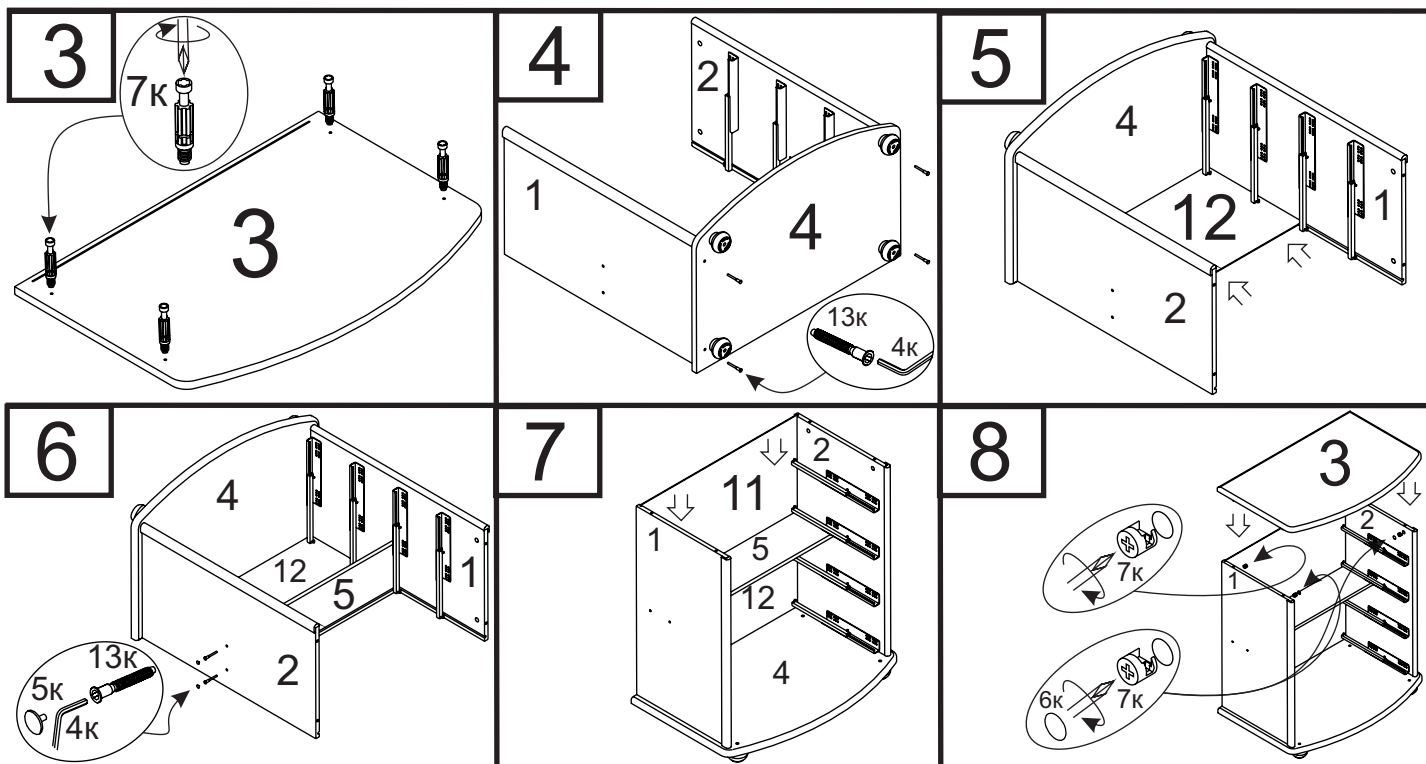
Вы приобрели набор мебели в разобранном виде. Детали упакованы в пакеты. Осторожно перемещайте и вскрывайте пакеты, стараясь не повредить содержимое. Претензии от покупателей принимаются розничными торговыми организациями в течении гарантийного срока до 24-х месяцев со дня покупки изделия. Предприятие не несет ответственности и не принимает претензии по механическим повреждениям, возникшим при транспортировке частным автотранспортом (самовывоз), а так же из-за не соблюдения покупателем правил эксплуатации и ухода за мебелью. Возможна замена фурнитуры и комплектующих по наличию на складе предприятия. Предприятие оставляет за собой право вносить изменения в конструкцию изделия. Прежде чем приступать к сборке изделия, внимательно изучите инструкцию. Убедитесь в наличии у вас достаточного свободного места для сборки. Чтобы не испортить внешний вид мебели, во время сборки, пользуйтесь ковриком.

ПРАВИЛА УХОДА ЗА МЕБЕЛЬЮ

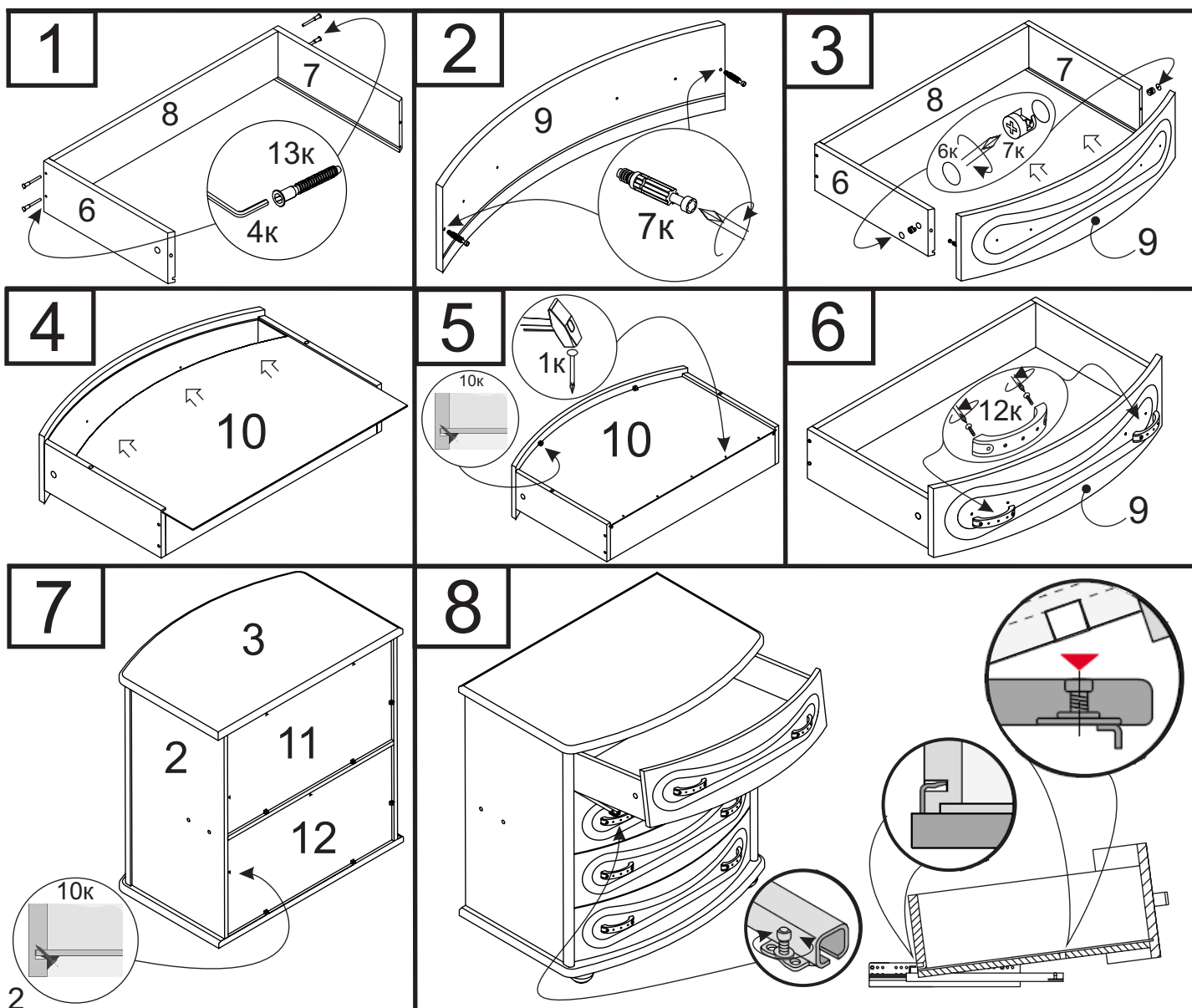
1. Благоприятной средой для сохранения мебели являются сухие, проветриваемые помещения с температурой воздуха 18°-20°С и относительной влажностью 45-70%. Повышенная влажность и близкое расположение источников тепла вызывает деформацию мебельных щитов.
2. Оберегайте мебель от попадания воды, растворителей и механических повреждений.
3. Пыль с поверхности изделия удаляют сухой фланелевой тканью.

Сборка каркаса.





Сборка ящиков

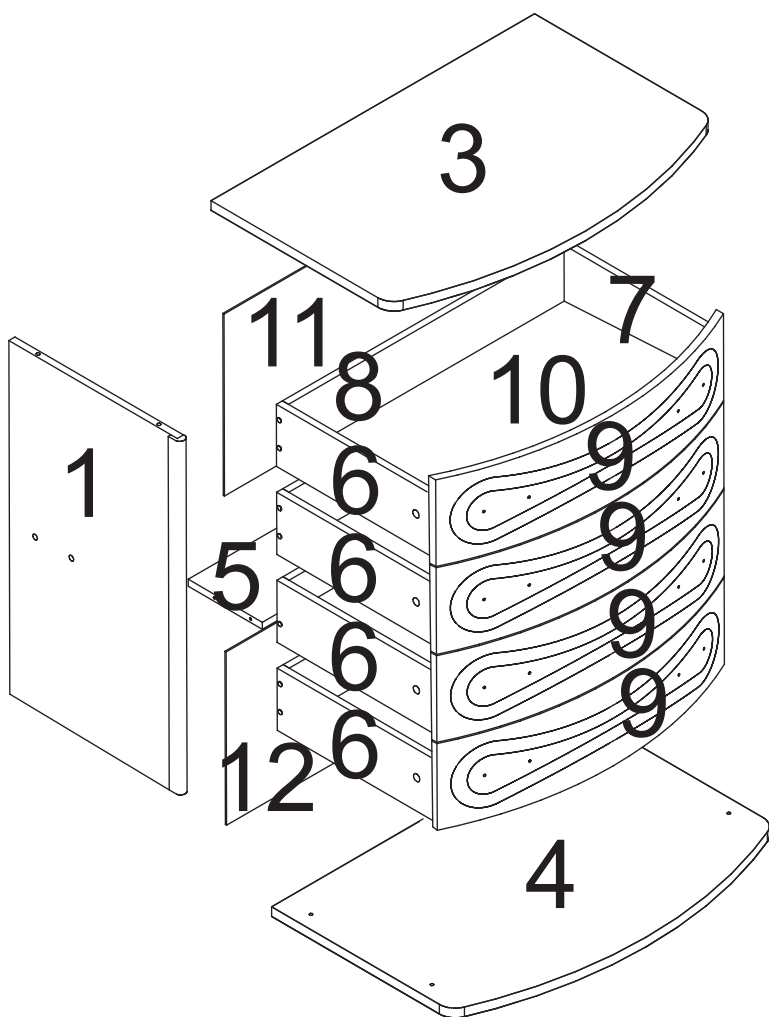


КОМОД
ИЗ НАБОРА ДЛЯ СПАЛЬНИ "ЭДЕМ"
Приложение к рекламационному акту №



Информация об обработке рекламации:
Укажите, пожалуйста, в рекламации код панели, а также номер фурнитуры
необходимых для замены. Также Вы должны приложить копию
документа, подтверждающую покупку данного товара.

КАРТА для замены мебельных панелей



код	Размер
1	808x446x16
2	808x446x16
3	850x563x22
4	850x563x22
5	764x196x16
6	410x142x16
7	410x142x16
8	724x128x16
9	756x198x17
10	736x494x3
11	776x416x3
12	776x396x3

Если какая-нибудь панель (или панели) отсутствует или испорчена,
укажите её на карте и обратитесь, пожалуйста, к продавцу, где
Вы приобретали товар. В самое ближайшее время, Вашу
рекламацию рассмотрят и свяжутся с Вами.

Причина рекламации:

Ф.И.О. Телефон.....

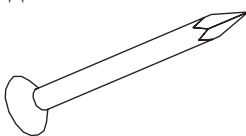
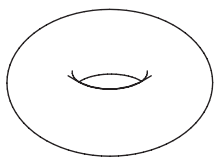
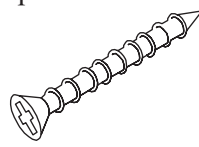
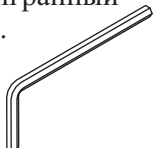
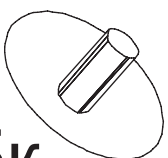
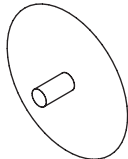
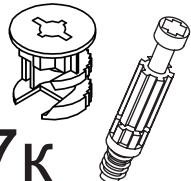
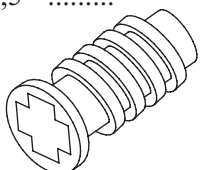
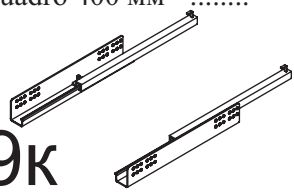
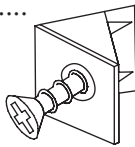
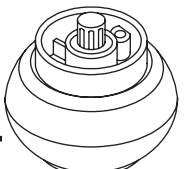
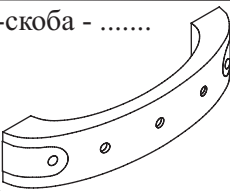
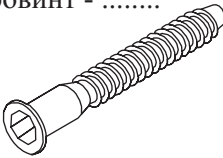
Адрес магазина

КОМОД ИЗ НАБОРА ДЛЯ СПАЛЬНИ “ЭДЕМ”



Информация об обработке рекламации:
Укажите, пожалуйста, в рекламации код панели,
а также номер фурнитуры необходимых для замены.
Также Вы должны приложить копию документа,
подтверждающую покупку данного товара.

КАРТА для замены фурнитуры

<p>Гвоздь 2x25-</p>  <p style="font-size: 2em; font-weight: bold;">1к</p>	<p>Шайба коническая -</p>  <p style="font-size: 2em; font-weight: bold;">2к</p>	<p>Саморез 4x30 -</p>  <p style="font-size: 2em; font-weight: bold;">3к</p>	
<p>Ключ шестигранный -</p>  <p style="font-size: 2em; font-weight: bold;">4к</p>	<p>Заглушка для евровинта -</p>  <p style="font-size: 2em; font-weight: bold;">5к</p>	<p>Заглушка для эксцентрика -</p>  <p style="font-size: 2em; font-weight: bold;">6к</p>	<p>Стяжка эксцентриковая -</p>  <p style="font-size: 2em; font-weight: bold;">7к</p>
<p>Евровинт 6,3x10,5 -</p>  <p style="font-size: 2em; font-weight: bold;">8к</p>	<p>Направляющая Quadro 400 мм -</p>  <p style="font-size: 2em; font-weight: bold;">9к</p>	<p>Стабилизатор с саморезом 3,5x20-</p>  <p style="font-size: 2em; font-weight: bold;">10к</p>	
<p>Опора регулируемая -</p>  <p style="font-size: 2em; font-weight: bold;">11к</p>	<p>Ручка-скоба -</p>  <p style="font-size: 2em; font-weight: bold;">12к</p>	<p>Евровинт -</p>  <p style="font-size: 2em; font-weight: bold;">13к</p>	

Если какая-нибудь позиция (или позиции) фурнитуры отсутствует или не соответствуют указанному количеству, укажите её на карте и обратитесь, пожалуйста, к продавцу, где Вы приобретали товар. В самое ближайшее время, Вашу рекламацию рассмотрят и свяжутся с Вами.

Причина рекламации:

Ф.И.О. Телефон.....

Адрес магазина