

**комплектовочная ведомость на детали и фурнитуру**

Изделие Престиж комод с 6-ю ящиками

артикул СП-09

**спецификация на панели**

Поз.	Наименование	Кол-во
23	Боковина ящика правая	5
24	Боковина ящика левая	5
25	Задняя панель ящика	5
26	панель жесткости	2
27	Боковина ящика левая	1
28	Бок	1
29	Бок	1
30	Дно	1
31	Боковина ящика правая	1
32	Задняя панель ящика	1
19	профиль ручка	3
33	профиль ручка	3
34	Фасад ящика	2
35	Фасад ящика	1
36	Фасад ящика	1
37	Фасад ящика	1
38	Крышка	1
39	Фасад ящика	1
20	Дно ящика	5
21	Дно ящика	1
22	Задняя стенка	1

**спецификация на крепеж и фурнитуру**

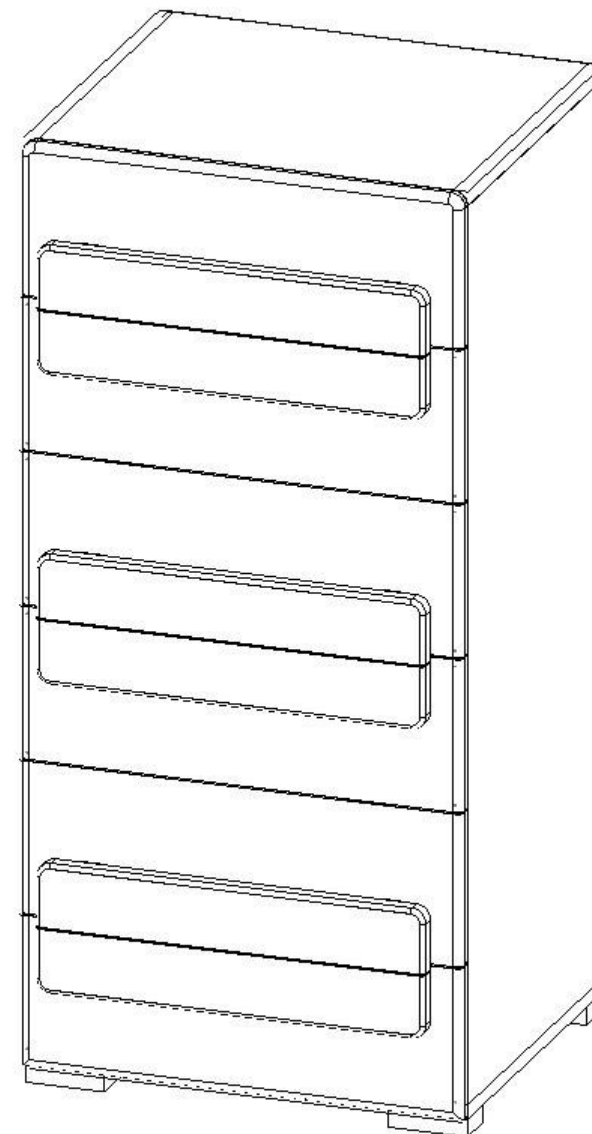
Изделие Престиж комод с 6-ю ящиками

артикул СП-09

поз	Наименование материала	Кол-во
1	Гвоздь 1,6x25	85
2	Евровинт 6x50	4
3	Заглушка Евровинт (цвет по уточнению)	2
4	Заглушка на эксцентрик(цвет по уточнению)	16
5	Стяжка Minifix эксцентриковая	16
6	Шуруп 3,5x16	108
7	Шуруп 4*40	24
8	Винт с потайной головкой под крест, полная резьба, М6x40	24
9	Направляющие шариковые L-400	6
10	Уголок мебельный, белый	4
11	ограничитель MM16	12
12	опора Вал макс Н019020	4
13	Ключ шестигранный	1

# Модульная система «Престиж» спальня

## Комод с 6-ю ящиками (СП-09)



## Уважаемый Покупатель!

Спасибо, что Вы выбрали нашу продукцию!

«Престиж» комод с 6-ю ящиками изготовлен по ТО 5600.083.4021464.95 в соответствии с требованиями ГОСТ 16371-93 Мебель.

Для удобства транспортирования и предотвращения повреждений Изделия поставляется в разобранном виде. Сборку изделия производит сам покупатель. Ведомости комплектаций приведены в настоящем паспорте.

### Гарантийные обязательства

Предприятие-изготовитель гарантирует соответствие изделия требованиям ГОСТ 16371-93 при соблюдении условий транспортировки, сборки, эксплуатации и хранения.

Гарантийный срок – 18 месяцев. Срок исчисляется со дня продажи изделия. В случае обнаружения производственных дефектов, предприятие обязуется устранить их путём ремонта на месте или замены отдельных деталей или изделия. Гарантия не распространяется на мебель, имеющую механические повреждения (риски, вырывы, царапины и др.) возникшие при транспортировке, в процессе неправильной сборки и эксплуатации, а также имеющую утолщение щитов от влаги (разбухание), возникшие от неправильного ухода. Срок службы изделия 10 лет.

### Инструкция по сборке

1. Общие положения.
  - 1.1. Внимательно изучите инструкцию.
  - 1.2. Изделие собирать на ровном полу, покрытым тканью или бумагой. Для работы необходимо иметь молоток, отвертки (плоскую и крестовидную)
2. Правила эксплуатации и ухода за мебелью.
  - 2.1. Мебель должна храниться и эксплуатироваться в крытых отапливаемых помещениях при темп-ре не ниже +2 градуса и относительной влажности воздуха от 45 до 70%.
  - 2.2. При ослаблении крепления соединений необходимо периодически подтягивать винты, шурупы, стяжки и т.п.
  - 2.3. Поверхность изделия следует предохранять от различных растворителей, щелочей, кислот и механических повреждений.
  - 2.4. Поверхности изделий можно освежить, применяя специальные составы, которые имеются в хозяйственных магазинах.
  - 2.5. Помните, что сохранность и долговечность изделия зависит не только от ее конструкции и качества материалов, но и от правильной эксплуатации и ухода за ней.

