

## Таблица фурнитуры.

№1	Конфирмат (отрезка шурупная)	№2	Шкант	№3	Стяжка шурупная	№4	Стяжка -бочонок	№5	Межсекционная стяжка	№6	Межсекционная стяжка
5x50 32 шт.		8x30 8 шт.		8 шт.		8 шт.		4 шт.		4 шт.	
№7	Ключ 3мм	№8	Самореза 4x30	№9	Фурторка	№10	Винт 6x25	№11	Ключ 4мм		
1 шт.		22 шт.		4 шт.		4 шт.		1 шт.			

№ п/п	Комплект поставки Наименование	Размер, мм	Кол-во шт.
1	Спинка готовная	1445x880	1
2	Спинка ножная	1445x400	1
3	Царга в сборе	2000x195	2
4	Опорный брусок к спинкам	1300x70	2
5	Продольный брусок основания в сборе	1962x70	2
6	Поперечный брусок основания	1400x70	2
7	Центральный брусок основания в сборе	1962x70	2
8	Планка	316x70	2
9	Планка	266x70	2
10	Платофлекс	690x50	30
11	Средник	664x70	4

### Уважаемый покупатель.

Для удобства транспортировки и предохранения от повреждения мебель поставляется в разобранном виде.

В целях повышения надежности и долговечности изделий, улучшения их качества, повышения эстетичности и комфорта, производитель оставляет за собой право совершенствования конструкции изделий, замены крепежной фурнитуры без внесения изменений в настоящую инструкцию. Прежде чем приступить к сборке, внимательно ознакомьтесь с настоящей инструкцией.

### Правила сборки.

Сборку следует производить на ровном полу, покрытом тканью или бумагой, во избежании повреждений кромки и загрязнения мебели. Необходимо соблюдать осторожность, чтобы не повредить поверхность деталей.

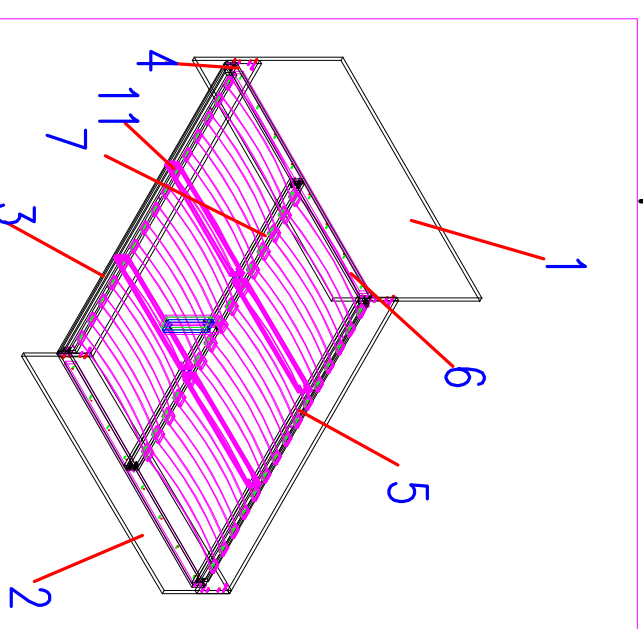
Крепление деталей должно быть прочным, без допусков на качание.

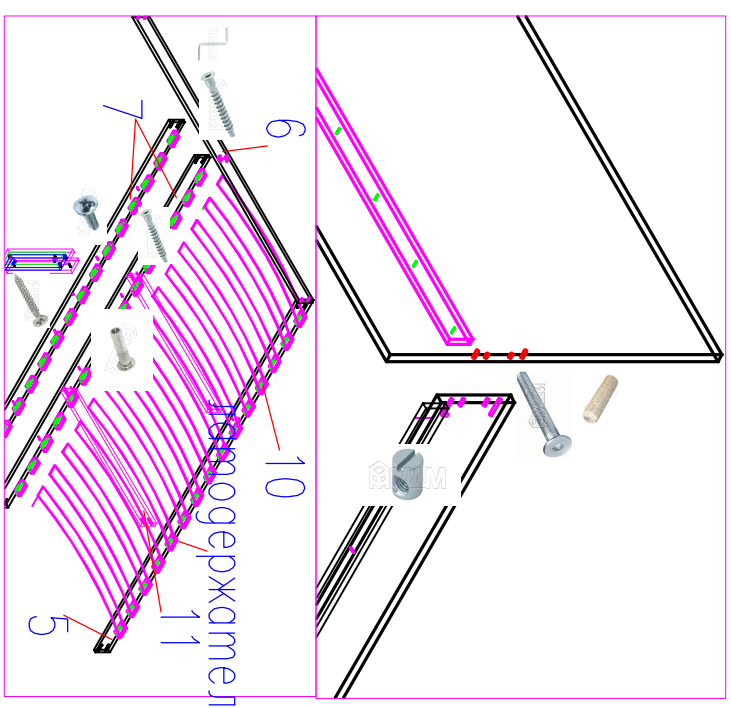
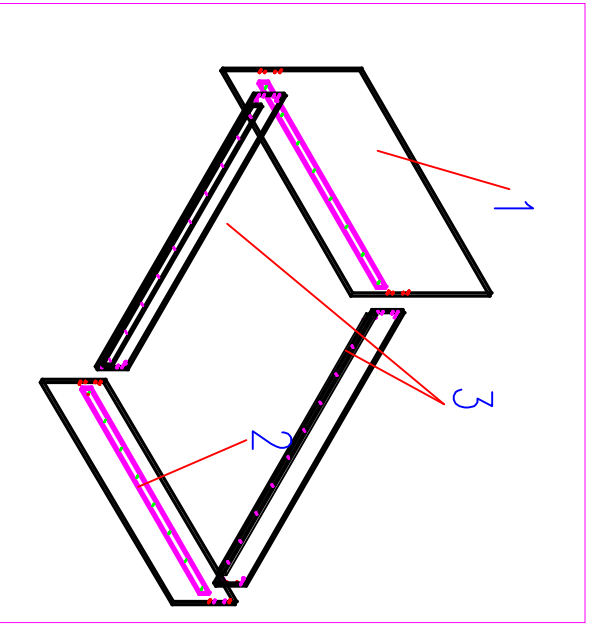
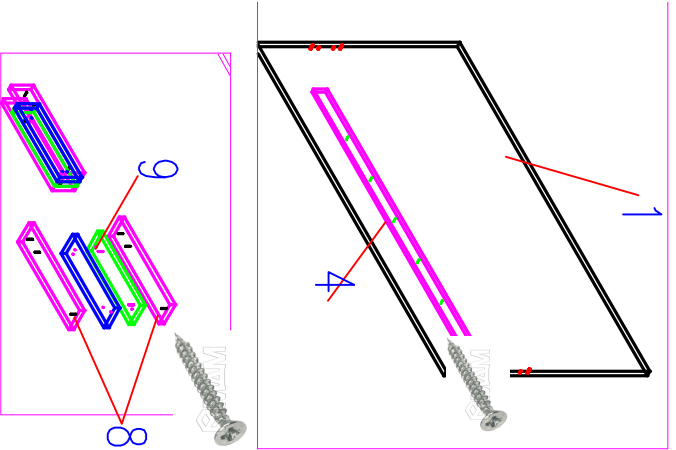
### Подготовка к сборке.

1. Проверьте комплектность каждого пакета.
2. Проверьте наличие фурнитуры и метизов.
3. Перед началом сборки необходимо определить расположение деталей в изделии в соответствии со схемой сборки.

ООО "Уют Сервис"  
тел.(812-336-89-90)

Кровати К14





<b>Сборка</b>	
1. Прикрепить к спинкам кровати (дет. №1, 2) опорные бруски (дет. №4) с помощью саморезов ф №8.	
2. Произвести сборку опоры дет. №8, 9. с помощью саморезов ф №8.	
3. В царги кровати дет. 3 забить футорки ф №9 по 2шт. в каждую царгу.	
4. Соединить спины кровати дет. №1, 2 с царгами дет. №3, с помощью кроватных стяжек ф №3, 4.	
5. Произвести сборку основания кровати: соединить продольные бруски основания дет. №5 с поперечными брусками дет. №6, с помощью конфирматов (стяжек шурупных) ф №1.	
6. Присоединить центральные опорные бруски к поперечным с помощью стяжек ф №1, и соединить средники. дет. №11.	
7. Продольные бруски (дет. №7) стягиваются между собой с помощью межсекционных стяжек ф №5, 6.	
8. Установить основание кровати в каркас кровати и соединить с царгами кровати с помощью винтов ф №10.	
9. Установить и закрепить опору с помощью саморезов ф №8.	
10. Установить в пластиковые латодержатели латодфлексы дет. №10.	

### Рекомендации по сборке, эксплуатации и уходу за мебелью.

1. Мебель рекомендуется эксплуатировать в помещениях с температурой не ниже +10°С и влажностью 65%/+-15 %.
2. Изделие не рекомендуется устанавливать вблизи сырых стен или источников тепла (печей, батарей или других отопительных приборов). Не проливать жидкости на поверхности изделия!
3. Соединения с помощью винтов, шурупов, и стяжек необходимо периодически проверять и производить их затяжку.
4. Удаление пыли с поверхности мебели следует производить сухой мягкой тканью или специальными салфетками. Для сохранения внешнего вида мебели рекомендуется периодически проводить обработку поверхностей специальными составами, предохраняющими для ухода за мебелью, в соответствии с инструкцией по их применению. Выполнение данных условий позволит в течении длительного времени сохранить эстетические и эксплуатационные качества наших изделий.

#### Гарантия изготовителя:

1. Приобретая изделие мебели, убедитесь в отсутствии механических повреждений.
2. Компания несет ответственность за соответствие товара предъявленным требованиям, при условии соблюдения правил транспортировки, сборки и ухода за мебелью.
3. Претензии от покупателей принимаются магазинами, продавшими товар в течении 24 месяцев со дня продажи, с обязательным приложением товарного чека и упаковочного талона.

Благодарим Вас за покупку и выражаем уверенность, что при соблюдении правил сборки и условий эксплуатации мебель будет надежно служить Вам в течении длительного времени.