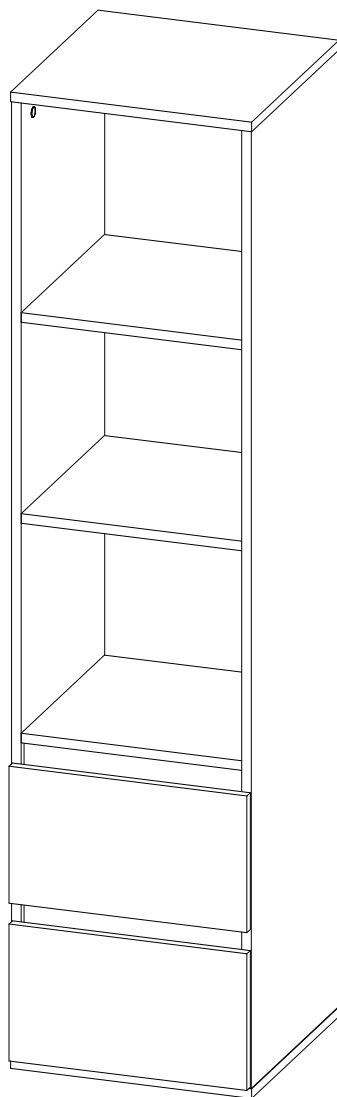


# ИНСТРУКЦИЯ ПО СБОРКЕ

## Рино 203



Уважаемый покупатель,  
приступая к сборке, пожалуйста, внимательно изучите данную инструкцию  
Благодарим Вас за покупку!

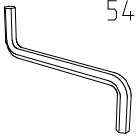
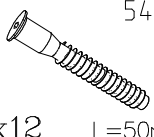
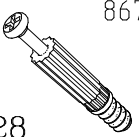
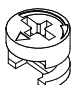

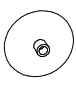
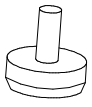
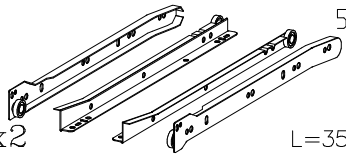
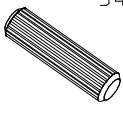



тел.\факс +7 (495) 926-16-82  
e-mail:vasko @ vasko-mebel.ru  
www.vasko-mebel.ru

# КОМПЛЕКТ ДЕТАЛЕЙ

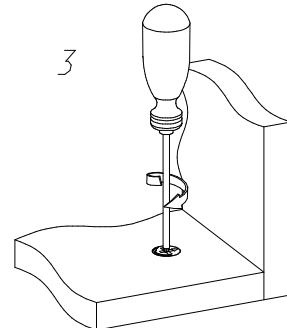
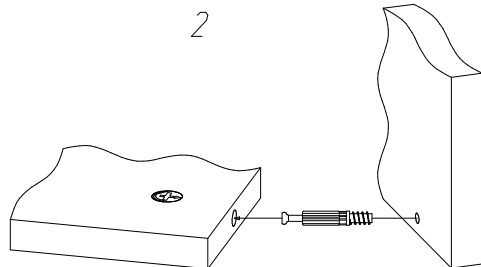
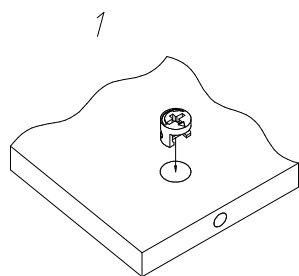
ОБОЗНАЧЕНИЕ	НАИМЕНОВАНИЕ	КОЛ-ВО	ОБОЗНАЧЕНИЕ	НАИМЕНОВАНИЕ	КОЛ-ВО
07-203-100	Крышка	1	07-203-303	Бок ящика правый	2
07-203-101	Горизонталь	3	07-203-400	Планка	2
07-203-102	Дно	1	07-203-401	Стенка ящика	2
07-203-300	Бок левый	1	07-203-500	Фасад ящика	2
07-203-301	Бок правый	1	07-203-501	Стенка задняя	1
07-203-302	Бок ящика левый	2	07-203-502	Дно ящика	2

## МЕТИЗЫ И ФУРНИТУРА\*

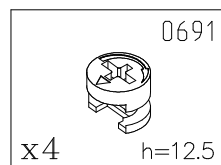
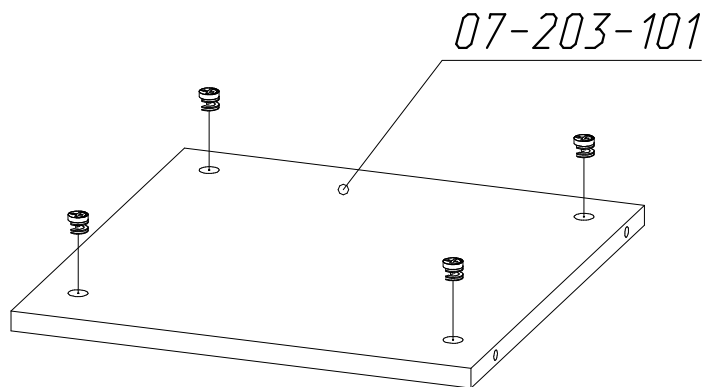
 5471 x1	 5495 L=50мм x12	 8674 x28	 0691 h=12.5 x28	 5479 x16	 15094 x20	 5426 x4
 5453 L=350мм x2	 5488 x4	 6288 x3				

\* Фирма оставляет за собой право заменять некоторые элементы фурнитуры (с сопутствующим изменением количества метизов для ее крепления).

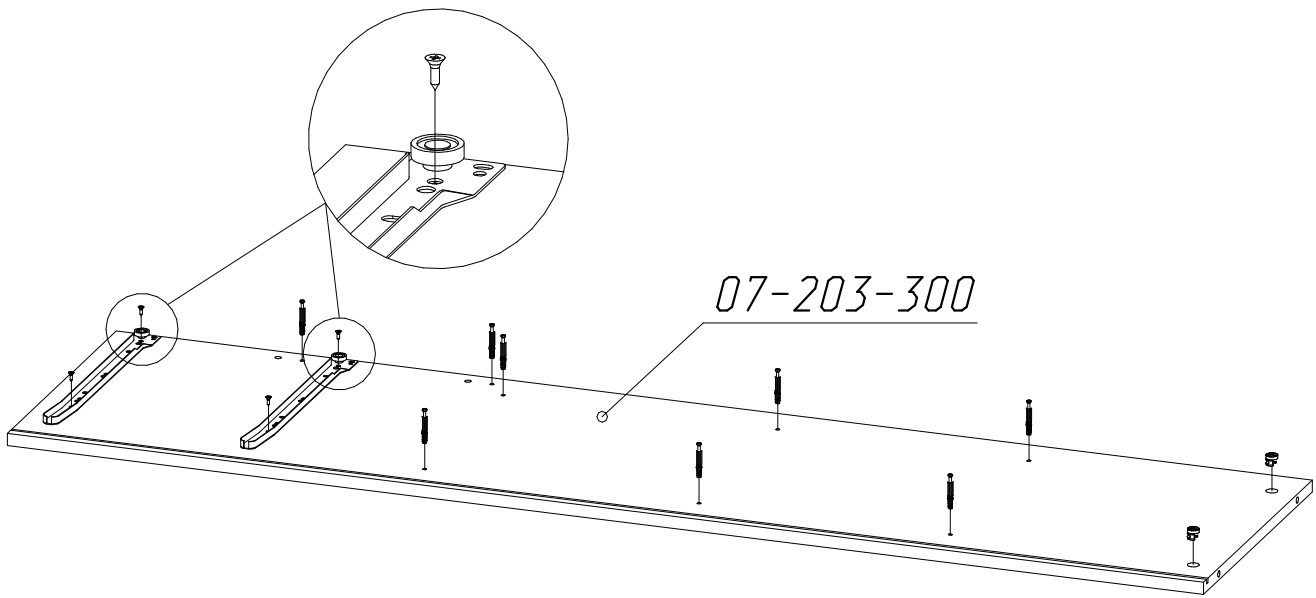
## УСТАНОВКА И ЗАТЯЖКА ЭКСЦЕНТРИКА

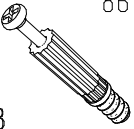
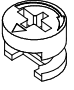
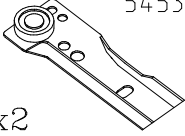



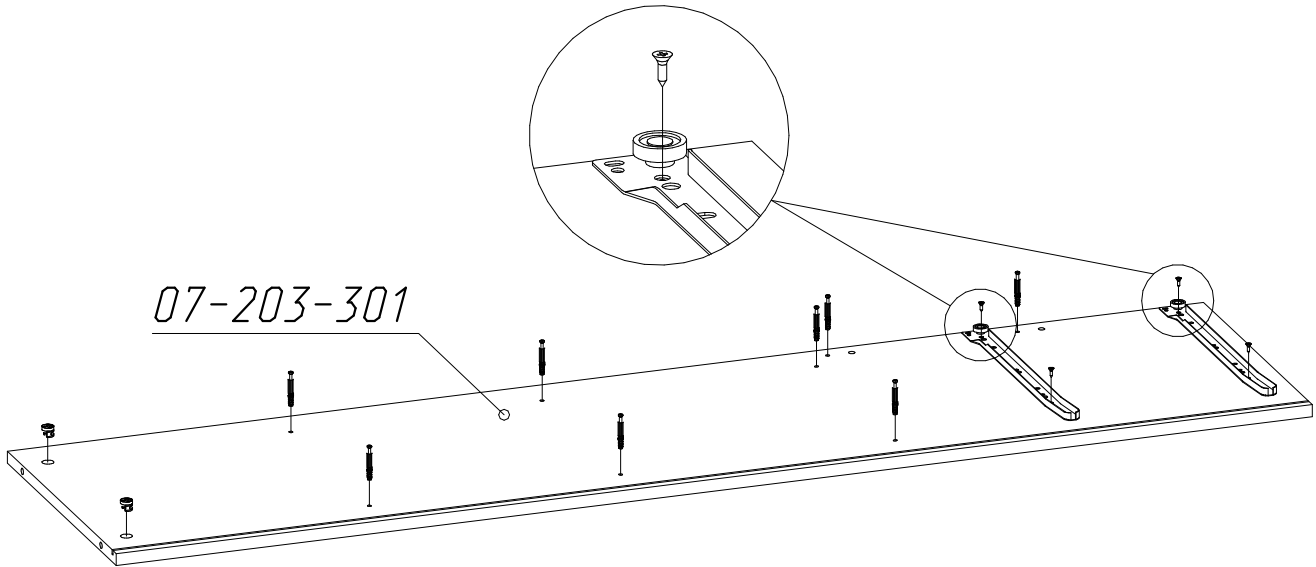
## ПОРЯДОК СБОРКИ

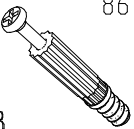
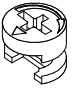
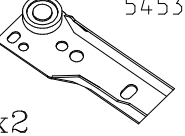



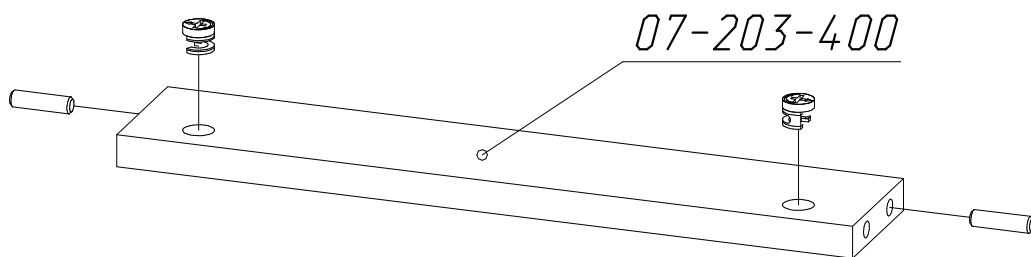
x3шт.

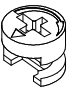
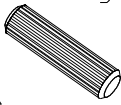


 x8	 x2 h=12.5	 x2	 x4
--	---	---	---



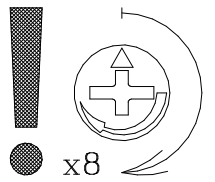
 x8	 x2 h=12.5	 x2	 x4
--	---	---	---



 x2 h=12.5	 x2
---	---

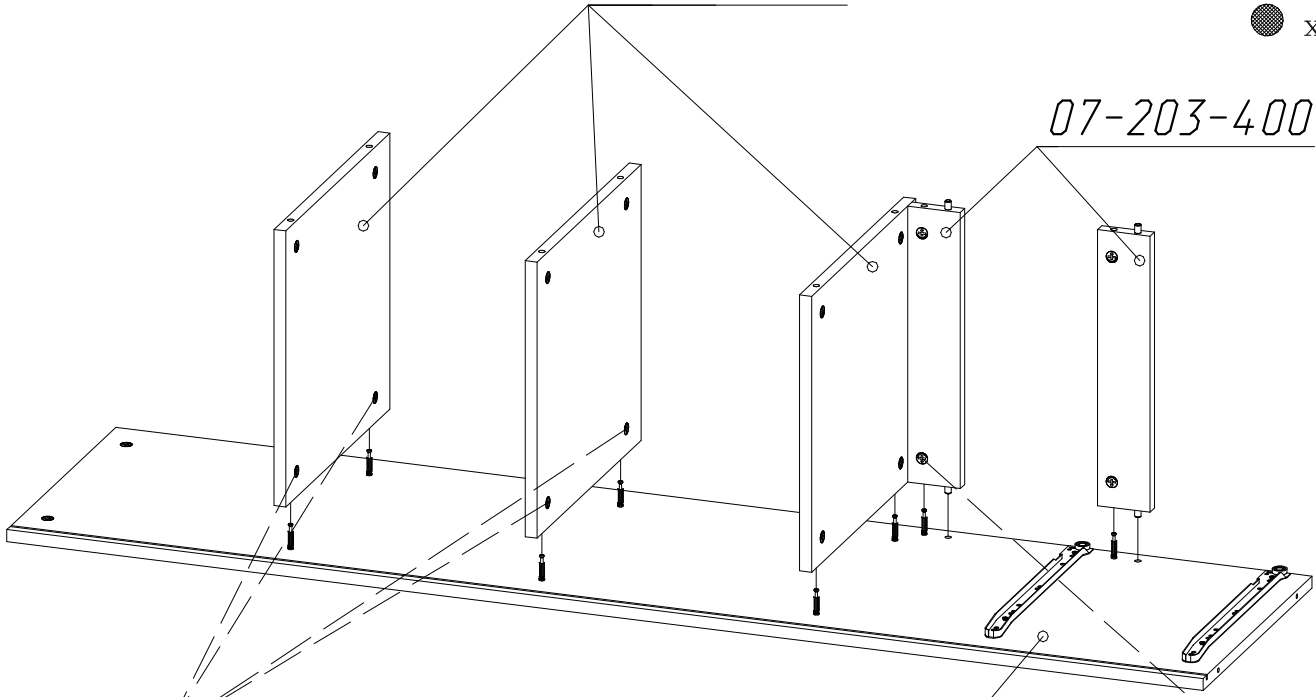
x2шт.

07-203-101



x8

07-203-400



15094

07-203-301

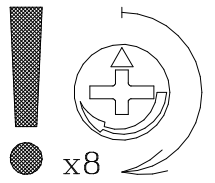
5471

x4

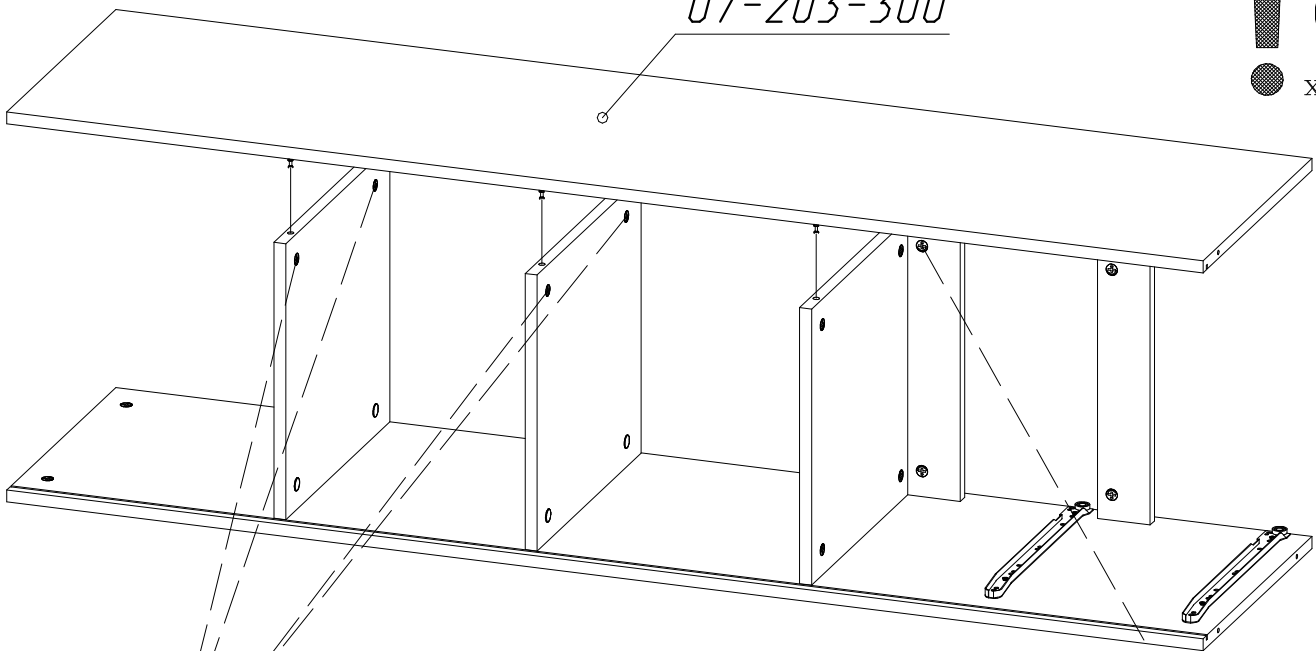
Для затяжки эксцентрика рекомендуется использовать ключ

x1

07-203-300



x8



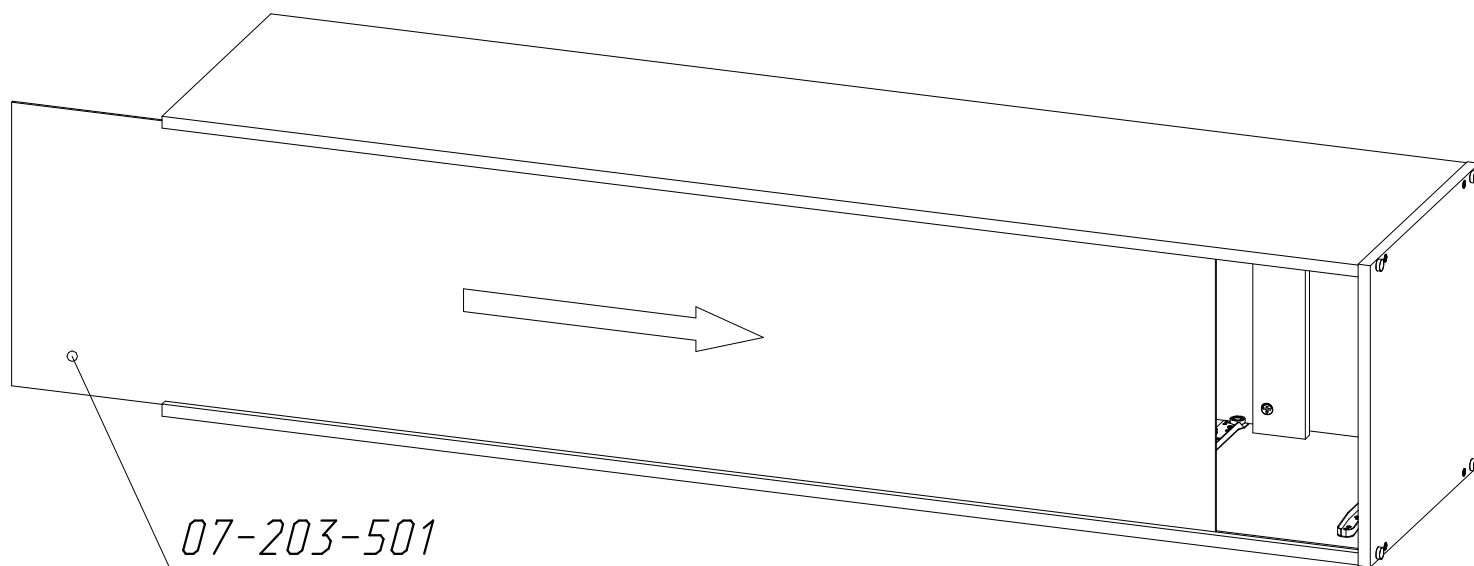
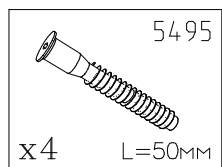
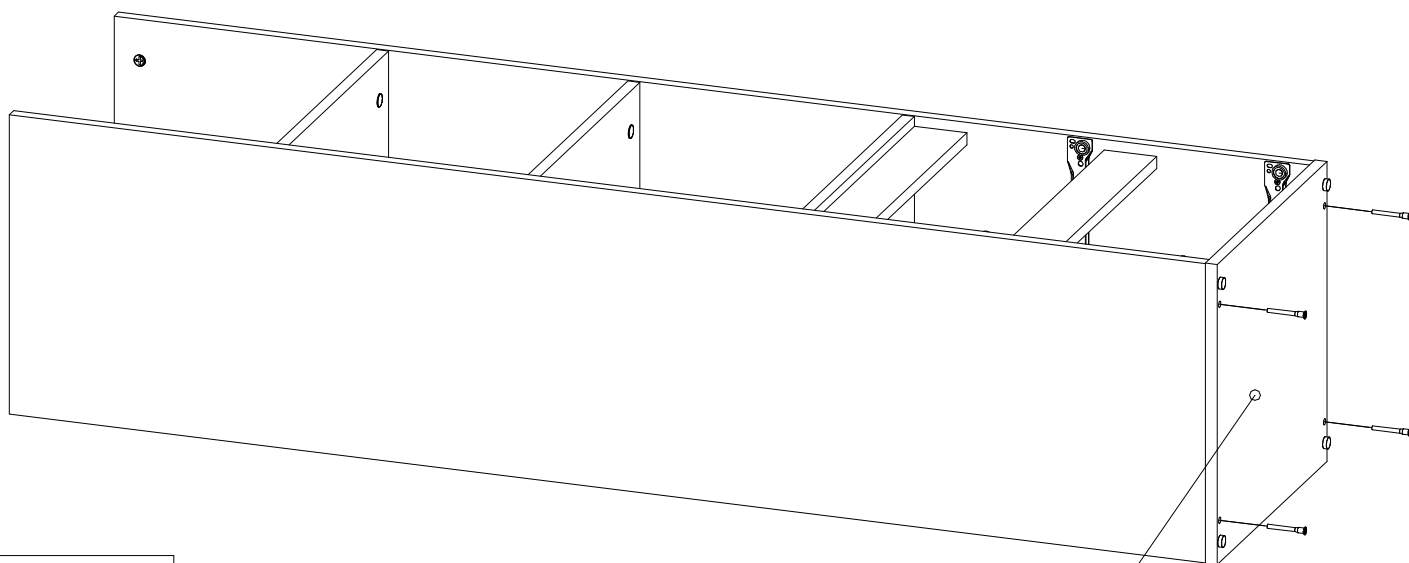
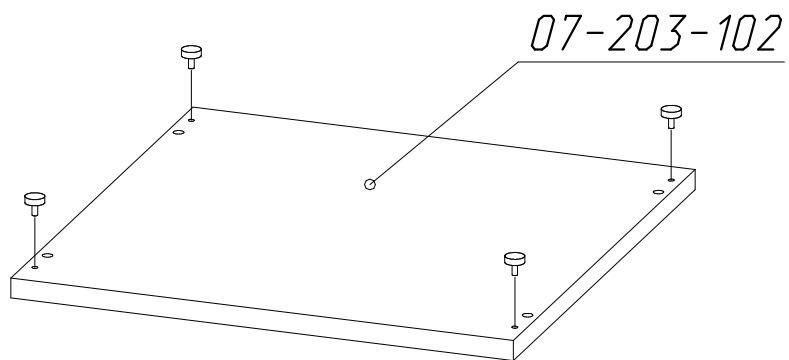
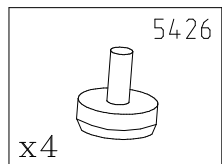
15094

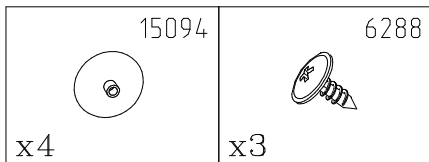
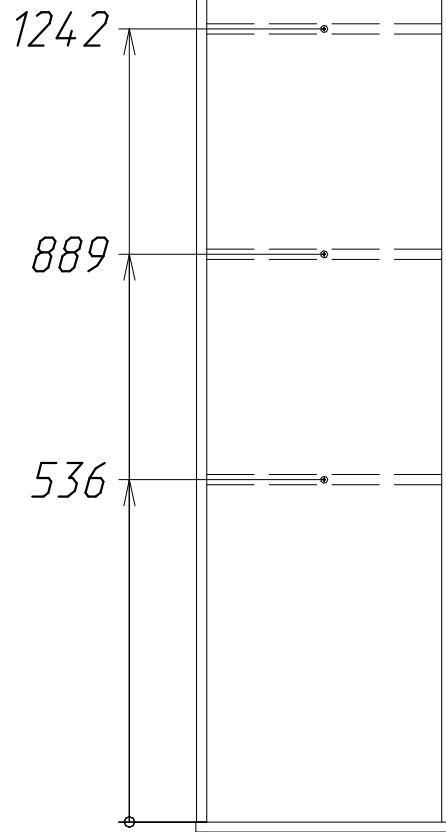
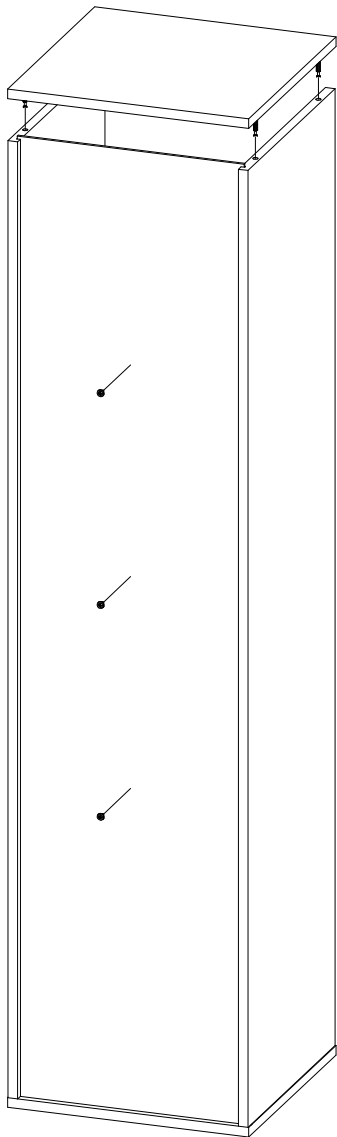
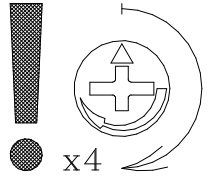
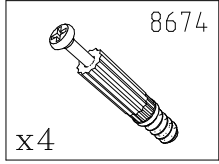
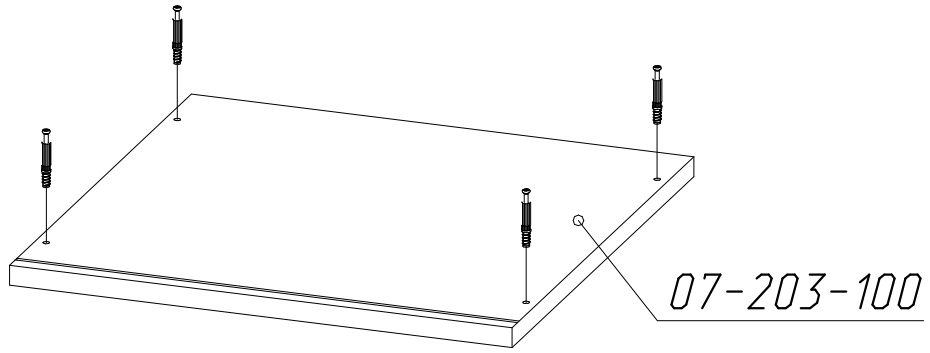
5471

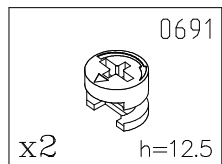
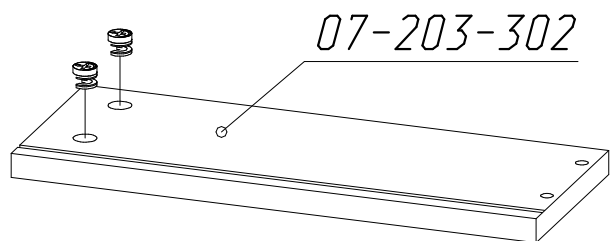
x4

Для затяжки эксцентрика рекомендуется использовать ключ

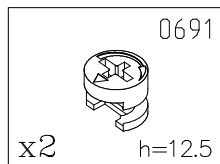
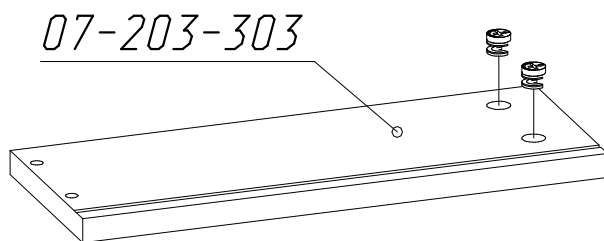
x1



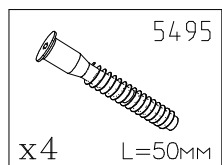
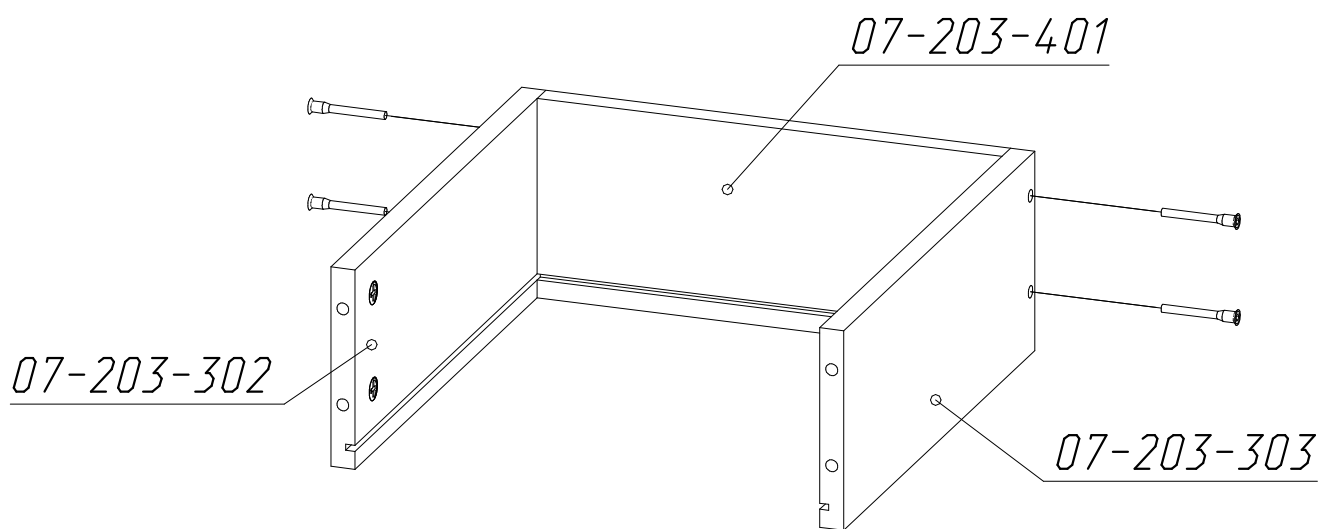




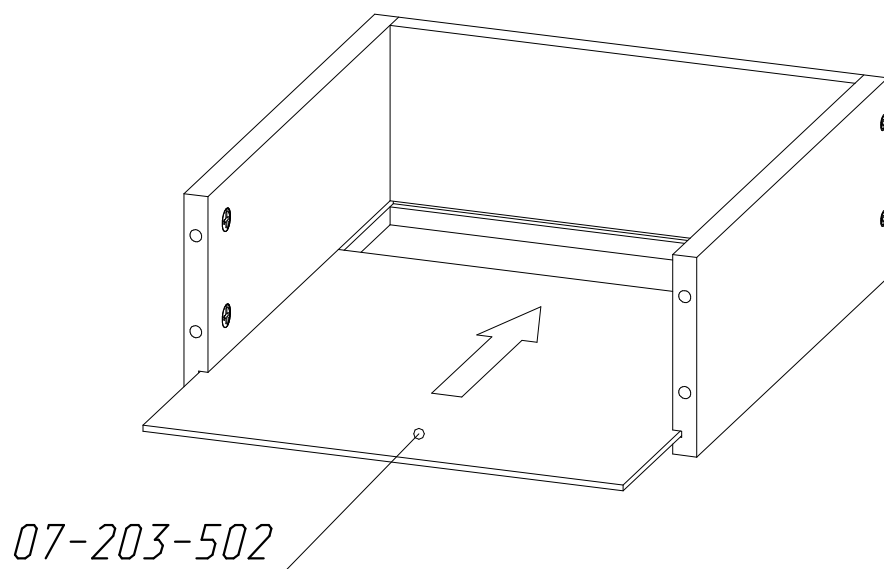
x2шт.



x2шт.

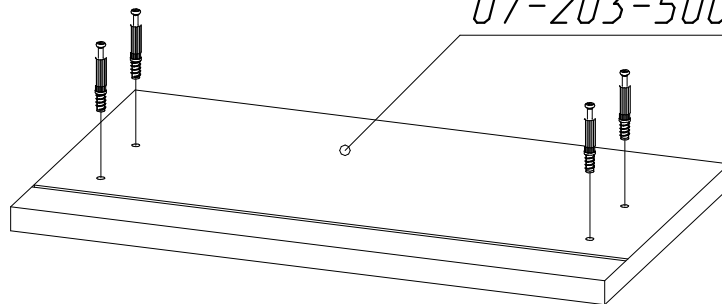


x2шт.

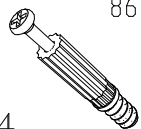


x2шт.

07-203-500



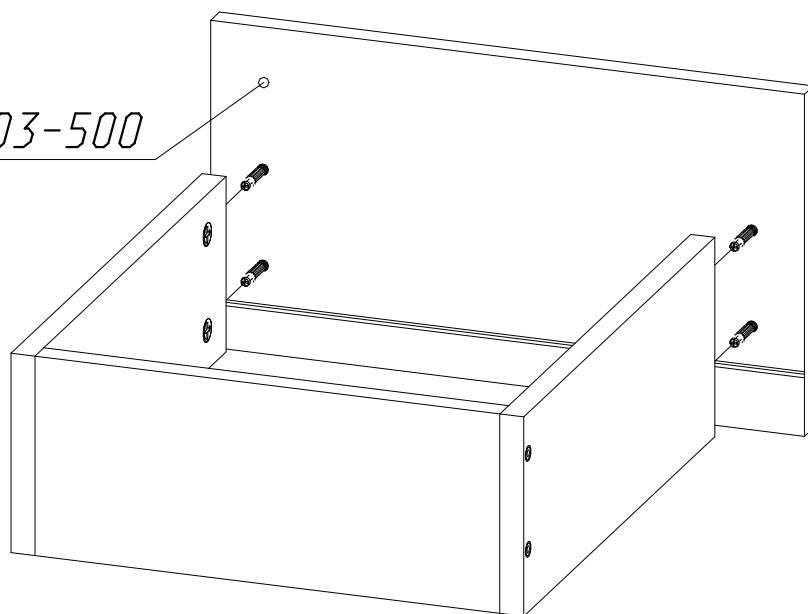
8674



x4

x2шт.

07-203-500

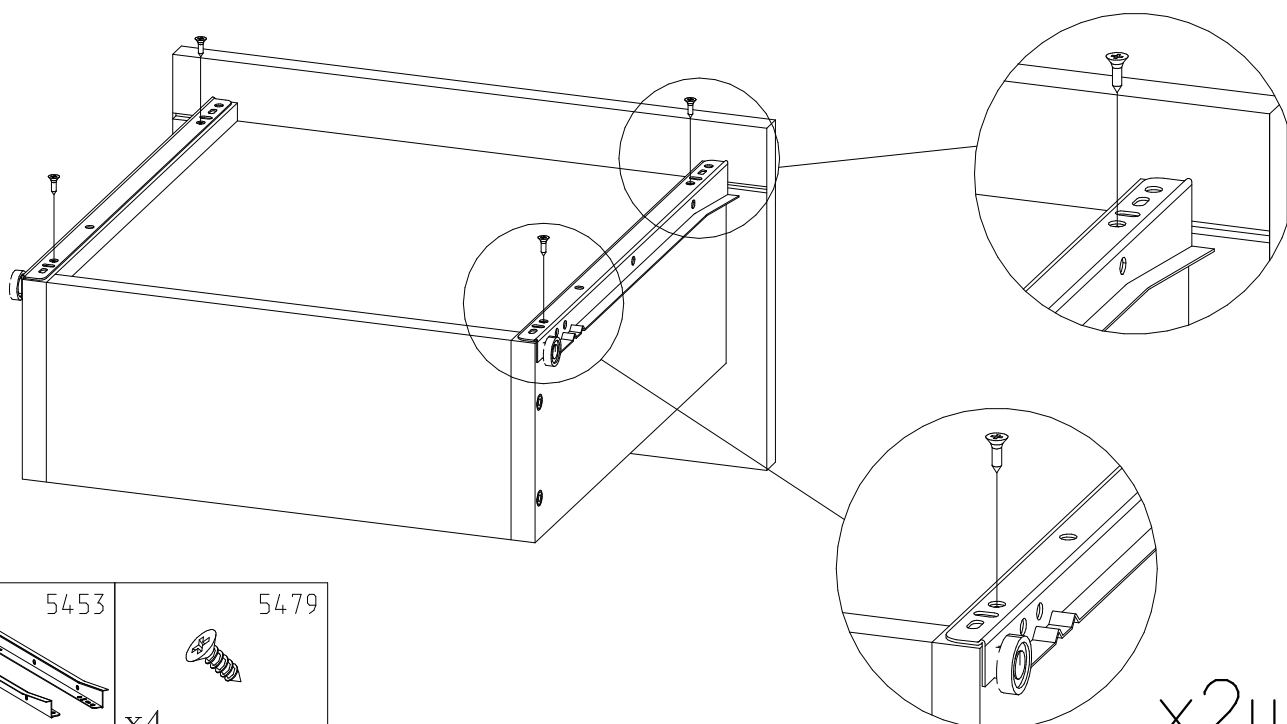
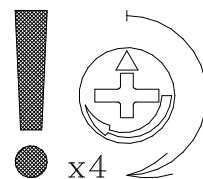


15094



x4

x2шт.



5453

x1

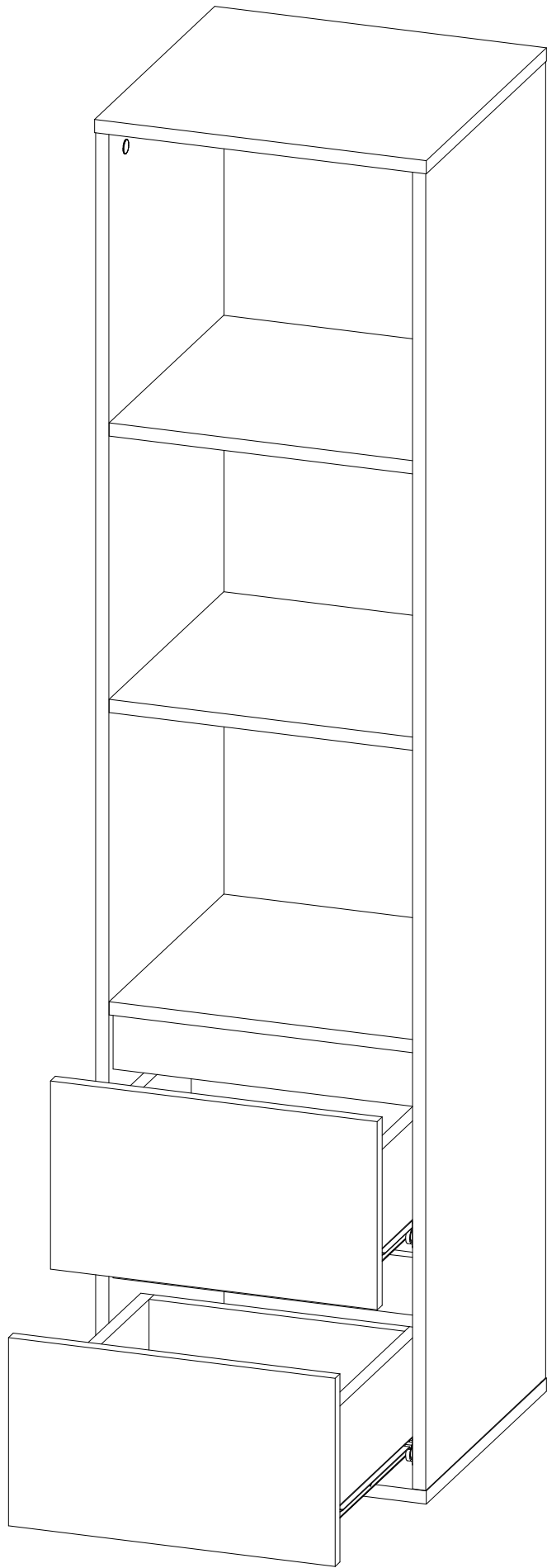
5479



x4

x2шт.





# ИНСТРУКЦИЯ ПО ЭКСПЛУАТАЦИИ И УХОДУ ЗА МЕБЕЛЬЮ

1. Монтаж изделия производить строго по схеме сборки на ровной, чистой поверхности, подстелив плотную ткань или гофрокартон.
2. При транспортировке и хранении упаковка с мебелью должна быть защищена от попадания влаги, падений и ударов.
3. Мебель хранить и эксплуатировать в сухом, отапливаемом помещении при температуре не ниже +2°C и относительной влажности воздуха 45–70%, на расстоянии не менее 50 см от отопительных приборов.
4. Поверхности мебели необходимо беречь от механических повреждений твердыми предметами во избежание появления царапин, вмятин, сколов и т.д.
5. Недопустим длительный контакт с водой и установка на поверхности горячих предметов без достаточной теплоизоляционной подкладки.
6. Для удаления пыли и загрязнений мебель следует протирать сухой мягкой тканью.
7. Для удаления сильных загрязнений допускается протирать поверхность мебели влажной тканью с добавлением небольшого количества мыльного раствора, после чего следует протереть мебель сухой мягкой тканью.
8. Допускается проводить чистку специальными составами для мебели типа "Полироль".

## Гарантийный талон

Изготовитель гарантирует покупателю соответствие всех качественных показателей изделия требованиям ГОСТ в течение 24 месяцев для бытовой мебели и 18 месяцев для мебели общественных помещений, при соблюдении условий хранения, транспортировки, сборки и эксплуатации.

Гарантийный срок исчисляется со дня покупки мебели.

В период гарантийного срока изготовитель производит бесплатную замену деталей, фурнитуры, имеющих дефекты производственного характера\*.

Срок службы мебели 10 лет.

\*Возможна платная замена деталей, фурнитуры с повреждениями, возникшими не по вине изготовителя.



## ЗАО "ВасКо"

Почтовый адрес: 142712, Московская обл., Ленинский р-н, п/о Горки Ленинские, а/я 807  
Офис и склад: Московская обл., Ленинский р-н, дер. Калиновка вл. 1, стр. 1 (пн–пт 9:00–18:00)  
Тел.: (495)926–16–82; (495)548–87–00; e-mail: sales@vasko-mebel.ru; сайт: www.vasko-mebel.ru