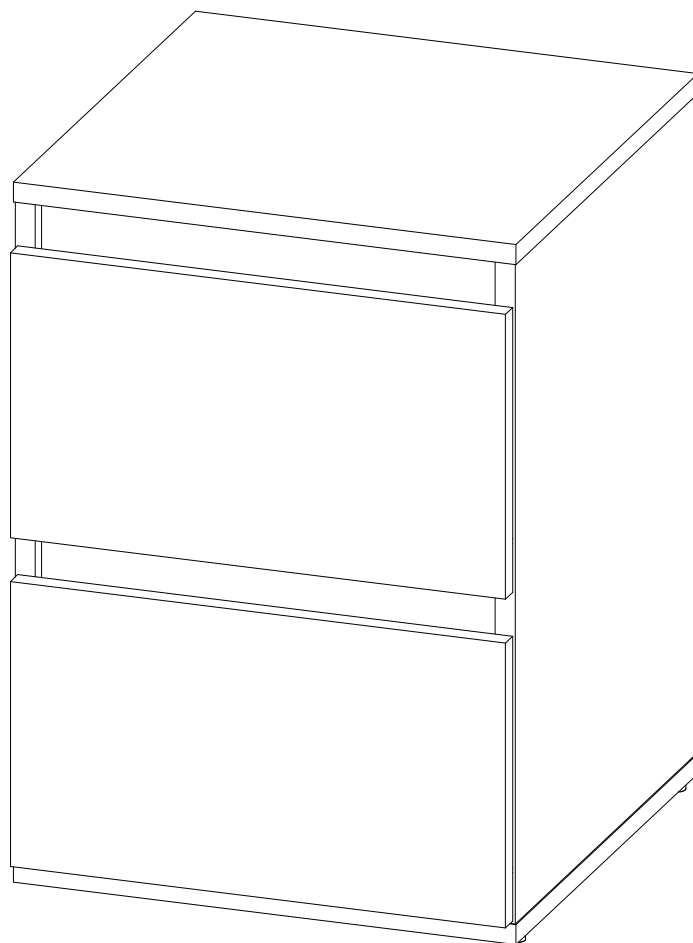


ИНСТРУКЦИЯ ПО СБОРКЕ

Рино 204



Уважаемый покупатель,
приступая к сборке, пожалуйста, внимательно изучите данную инструкцию
Благодарим Вас за покупку!



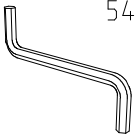
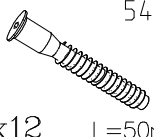
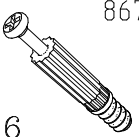
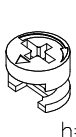

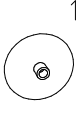
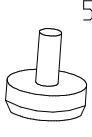
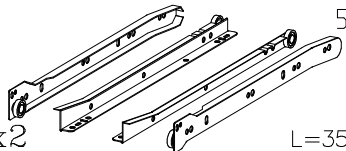
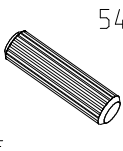
тел.\факс +7 (495) 926-16-82
e-mail:vasko @ vasko-mebel.ru
www.vasko-mebel.ru

КОМПЛЕКТ ДЕТАЛЕЙ

ОБОЗНАЧЕНИЕ	НАИМЕНОВАНИЕ	КОЛ-ВО
07-204-100	Крышка	1
07-204-101	Дно	1
07-204-300	Бок левый	1
07-204-301	Бок правый	1
07-204-302	Бок ящика левый	2
07-204-303	Бок ящика правый	2

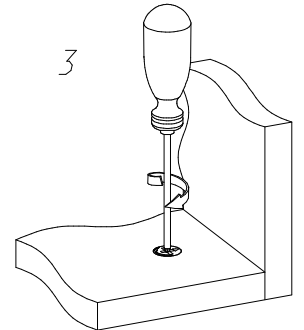
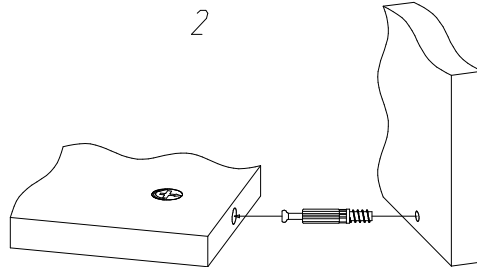
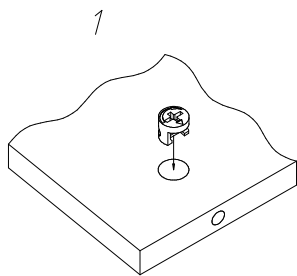
ОБОЗНАЧЕНИЕ	НАИМЕНОВАНИЕ	КОЛ-ВО
07-204-400	Планка	2
07-204-401	Стенка ящика	2
07-204-500	Фасад ящика	2
07-204-501	Стенка задняя	1
07-204-502	Дно ящика	2

МЕТИЗЫ И ФУРНИТУРА*

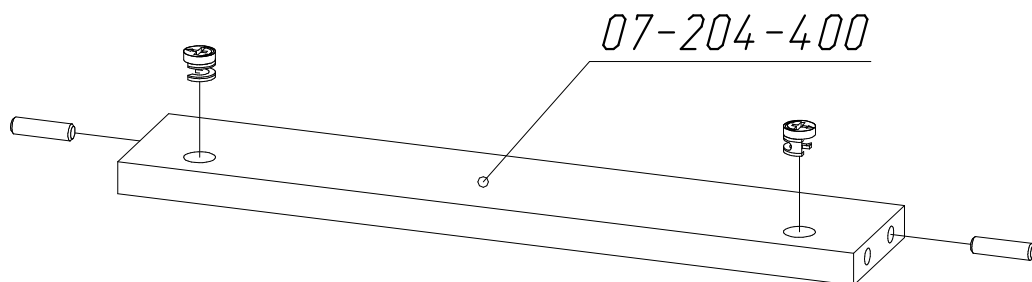
 5471 x1	 5495 L=50мм x12	 8674 x16	 0691 h=12.5 x16	 5479 x16	 15094 x8	 5426 x4
 5453 L=350мм x2	 5488 x4					


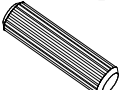
* Фирма оставляет за собой право заменять некоторые элементы фурнитуры (с сопутствующим изменением количества метизов для ее крепления).

УСТАНОВКА И ЗАТЯЖКА ЭКСЦЕНТРИКА

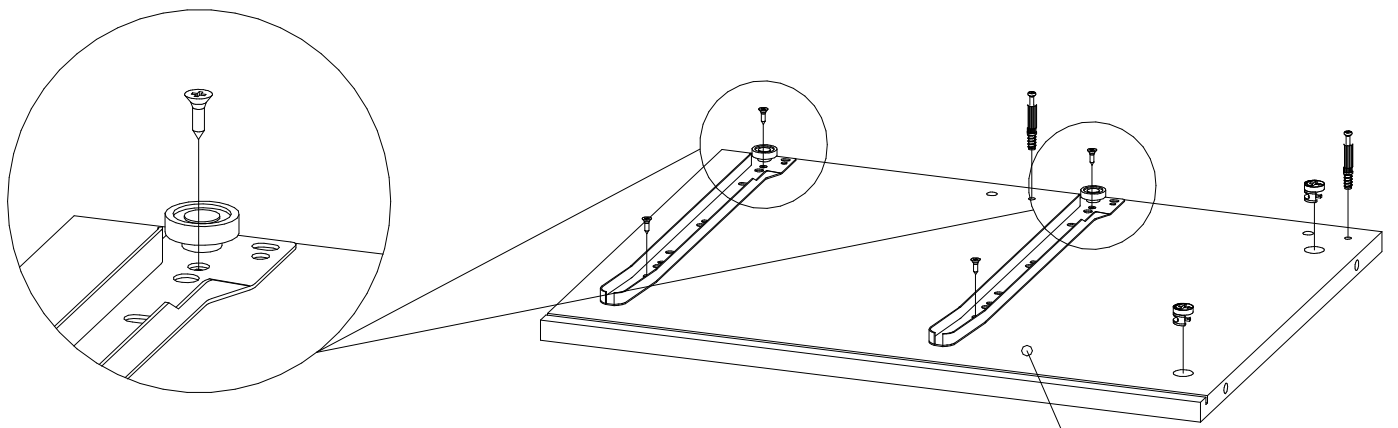


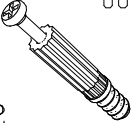

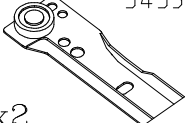

ПОРЯДОК СБОРКИ



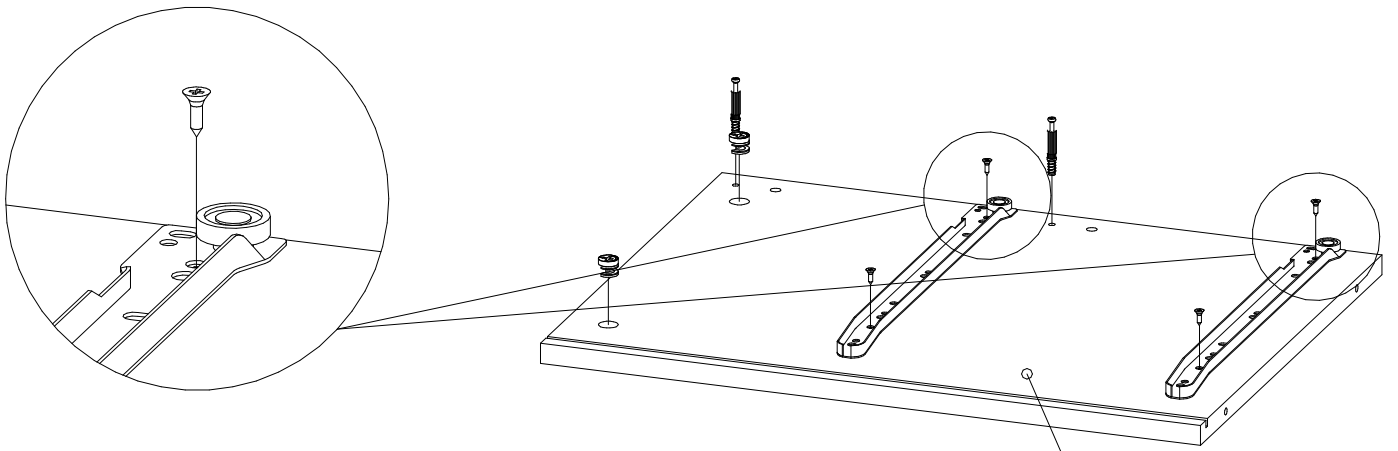
 0691 h=12.5 x2	 5488 x2
---	---


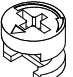
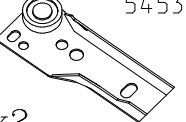

x2 шт.



	8674		0691		5453		5479
x2		x2	h=12.5	x2		x4	

07-204-300

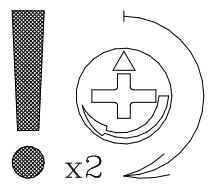
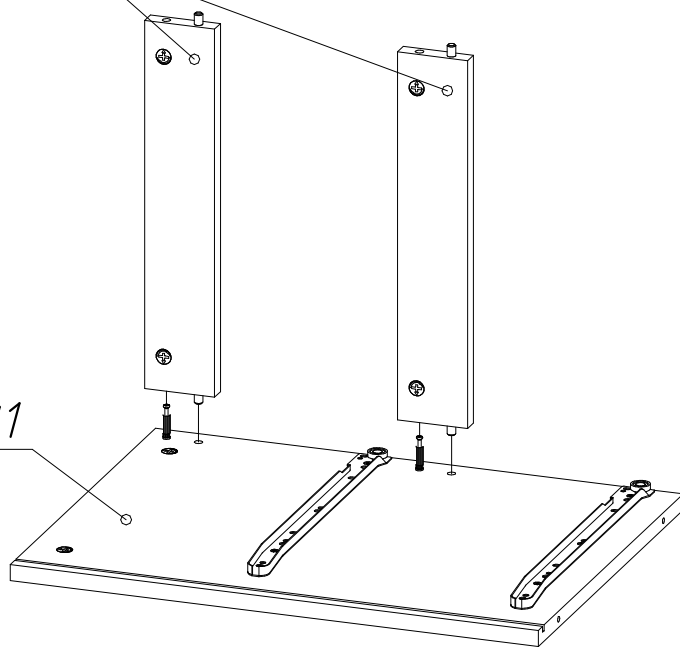


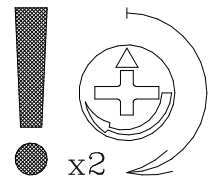
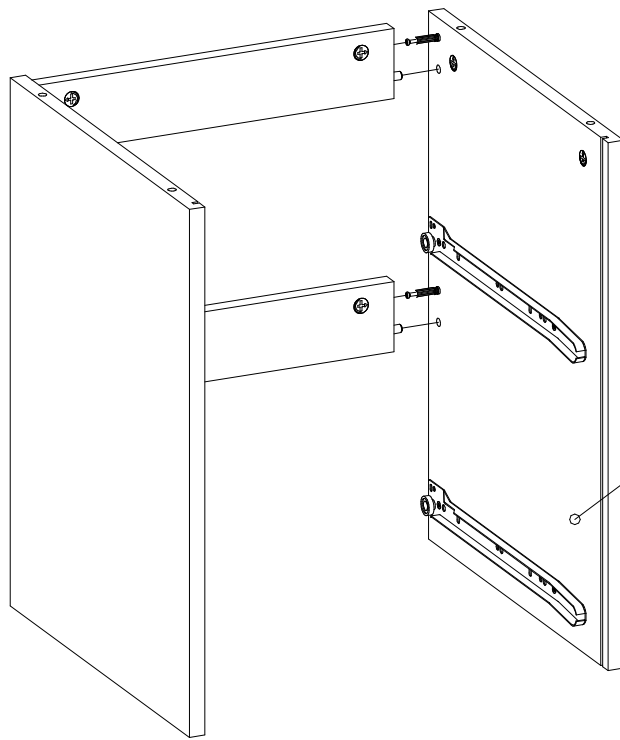
	8674		0691		5453		5479
x2		x2	h=12.5	x2		x4	

07-204-301

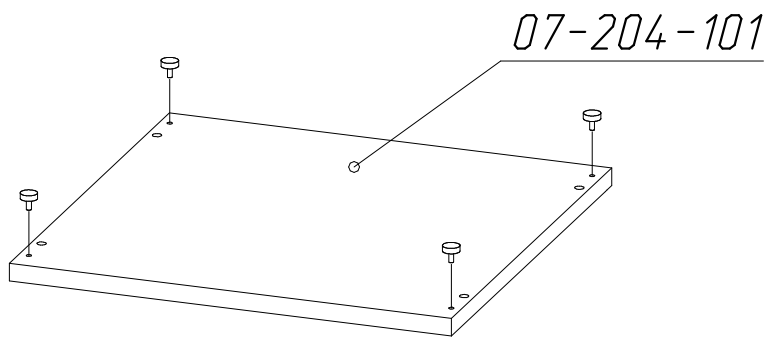
07-204-400

07-204-301

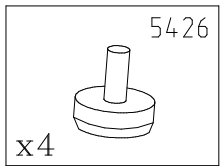




07-204-300

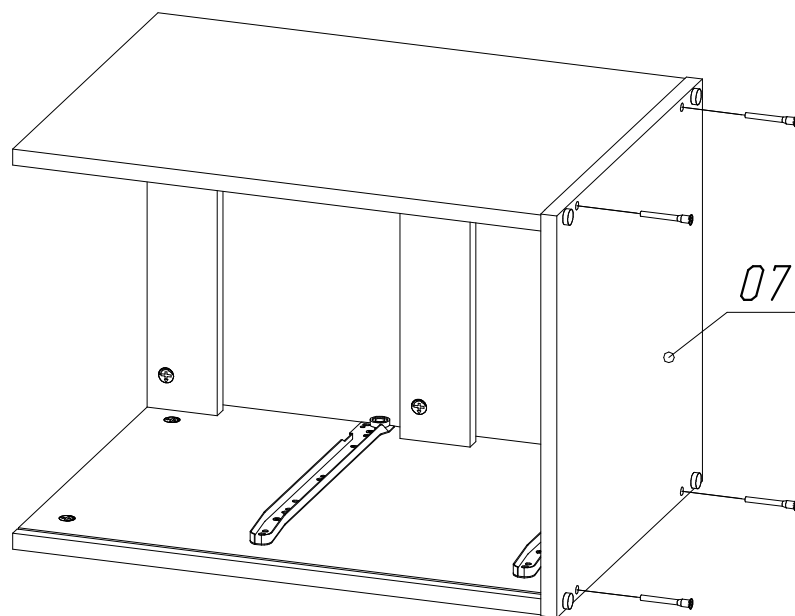


07-204-101

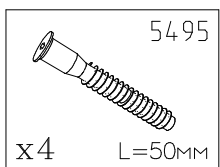


5426

x4



07-204-101

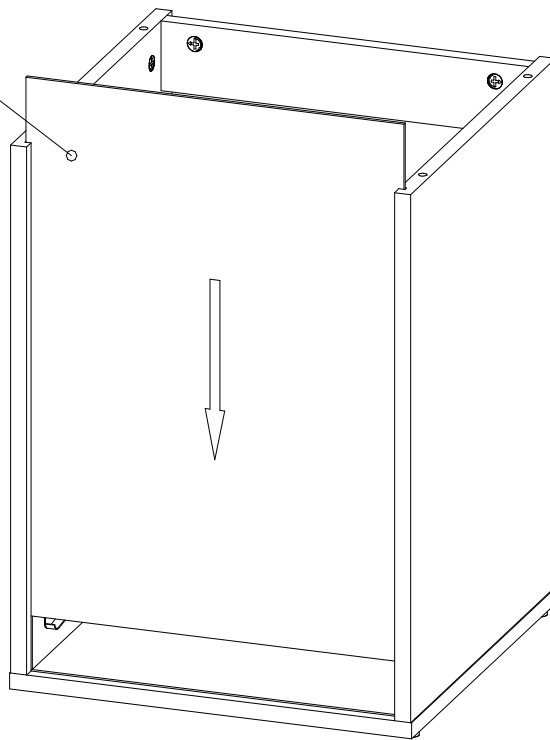


5495

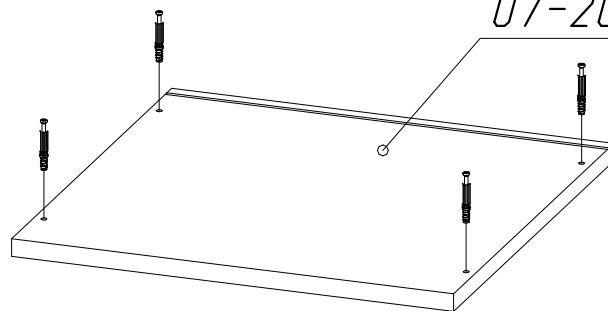
x4

L=50MM

07-204-501



07-204-100

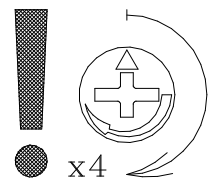
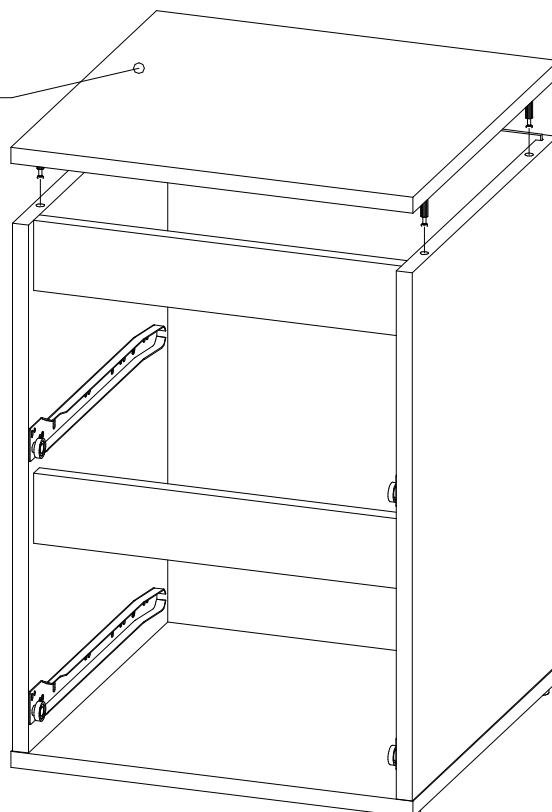


8674

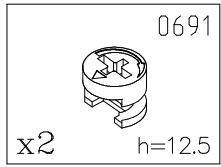
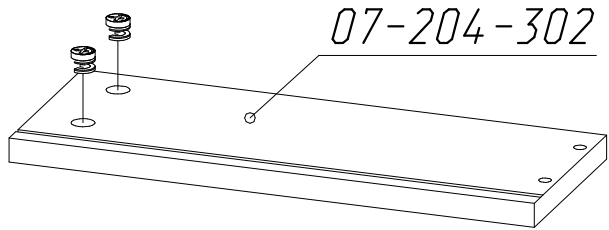


x4

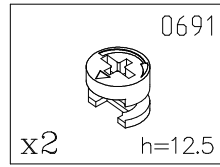
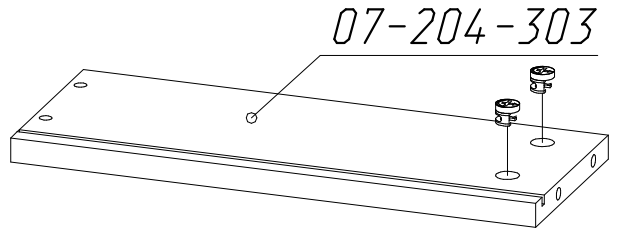
07-204-100



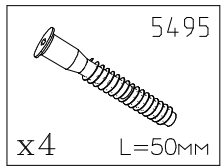
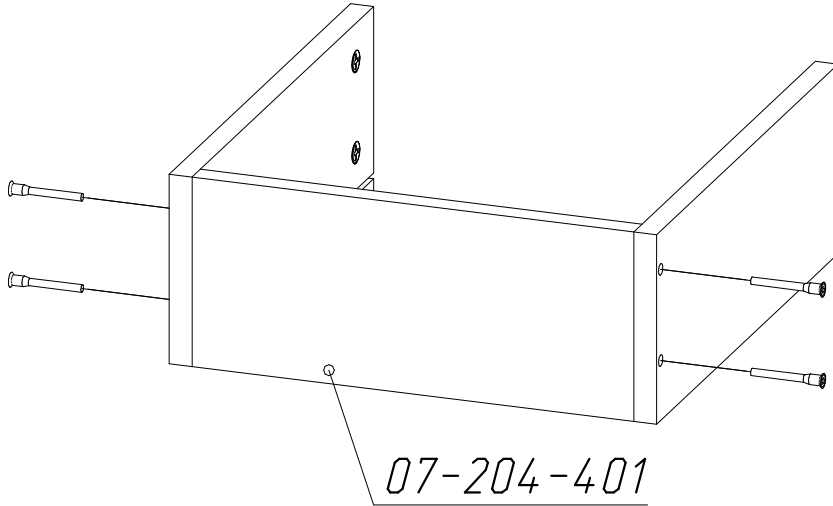
x4



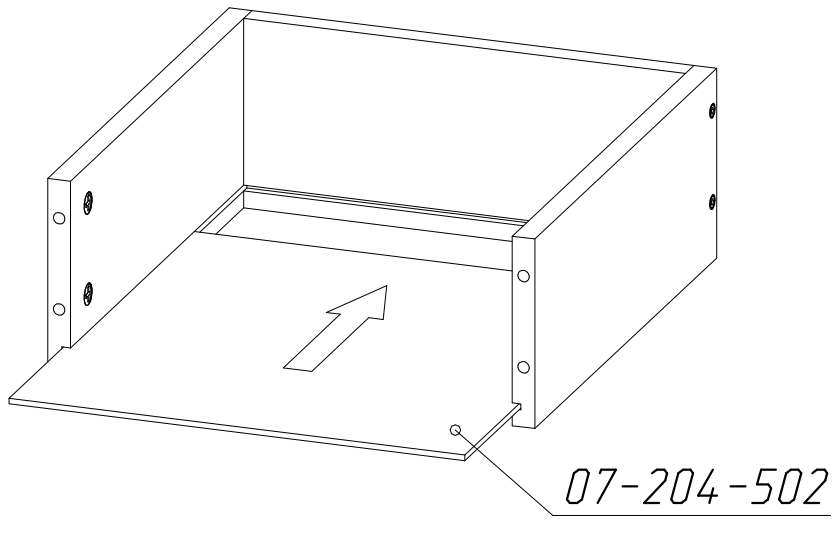
x2шт.



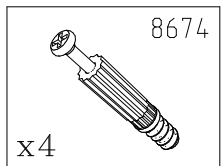
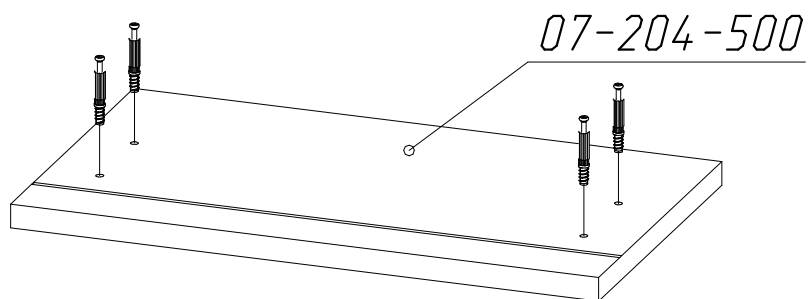
x2шт.



x2шт.

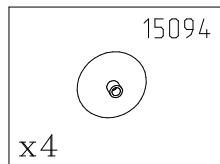
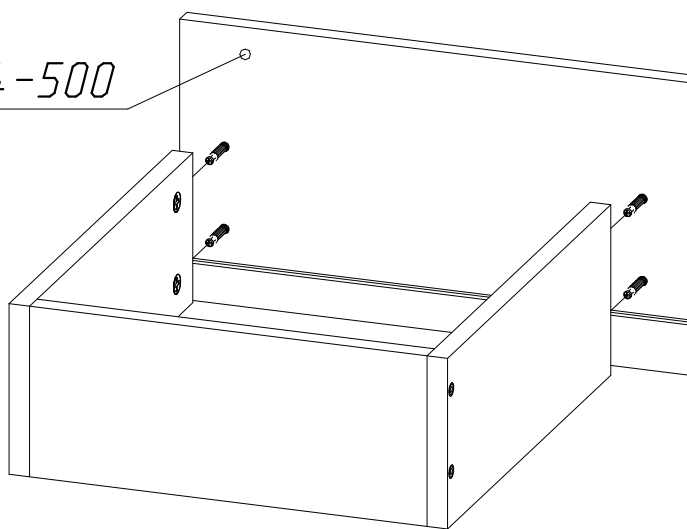
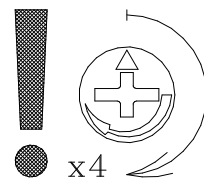


x2шт.

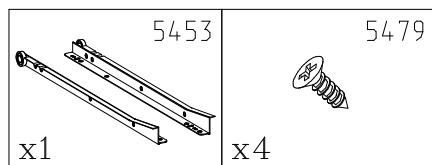
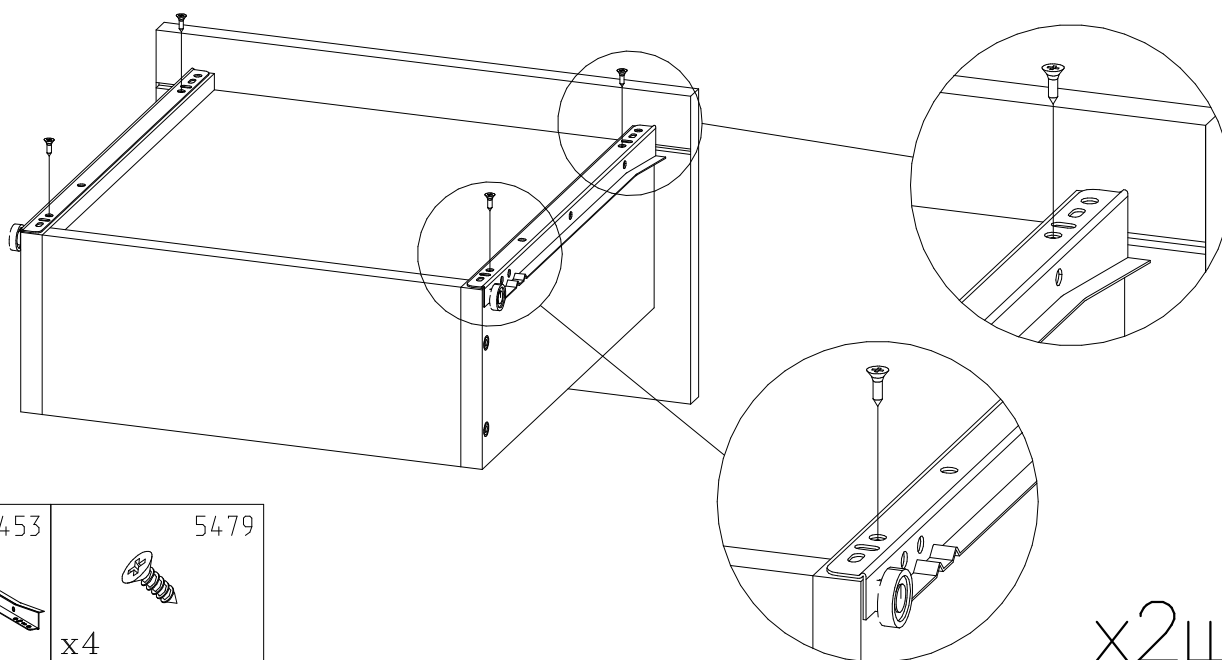


x2шт.

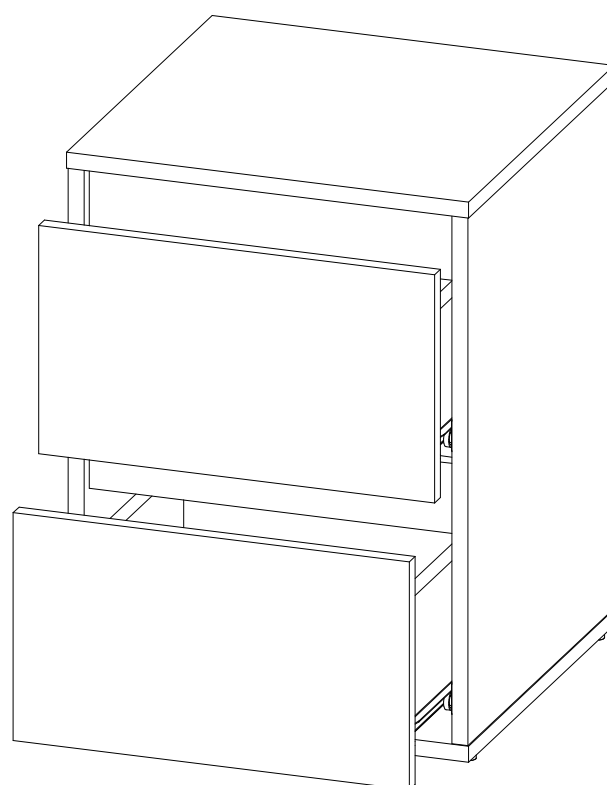
07-204-500



x2шт.



x2шт.



ИНСТРУКЦИЯ ПО ЭКСПЛУАТАЦИИ И УХОДУ ЗА МЕБЕЛЬЮ

1. Монтаж изделия производить строго по схеме сборки на ровной, чистой поверхности, подстелив плотную ткань или гофрокартон.
2. При транспортировке и хранении упаковка с мебелью должна быть защищена от попадания влаги, падений и ударов.
3. Мебель хранить и эксплуатировать в сухом, отапливаемом помещении при температуре не ниже +2°C и относительной влажности воздуха 45–70%, на расстоянии не менее 50 см от отопительных приборов.
4. Поверхности мебели необходимо беречь от механических повреждений твердыми предметами во избежание появления царапин, вмятин, сколов и т.д.
5. Недопустим длительный контакт с водой и установка на поверхности горячих предметов без достаточной теплоизоляционной подкладки.
6. Для удаления пыли и загрязнений мебель следует протирать сухой мягкой тканью.
7. Для удаления сильных загрязнений допускается протирать поверхность мебели влажной тканью с добавлением небольшого количества мыльного раствора, после чего следует протереть мебель сухой мягкой тканью.
8. Допускается проводить чистку специальными составами для мебели типа "Полироль".

Гарантийный талон

Изготовитель гарантирует покупателю соответствие всех качественных показателей изделия требованиям ГОСТ в течение 24 месяцев для бытовой мебели и 18 месяцев для мебели общественных помещений, при соблюдении условий хранения, транспортировки, сборки и эксплуатации.

Гарантийный срок исчисляется со дня покупки мебели.

В период гарантийного срока изготовитель производит бесплатную замену деталей, фурнитуры, имеющих дефекты производственного характера*.

Срок службы мебели 10 лет.

*Возможна платная замена деталей, фурнитуры с повреждениями, возникшими не по вине изготовителя.



ЗАО "ВасКо"

Почтовый адрес: 142712, Московская обл., Ленинский р-н, п/о Горки Ленинские, а/я 807
Офис и склад: Московская обл., Ленинский р-н, дер. Калиновка вл. 1, стр. 1 (пн–пт 9:00–18:00)
Тел.: (495)926–16–82; (495)548–87–00; e-mail: sales@vasko-mebel.ru; сайт: www.vasko-mebel.ru