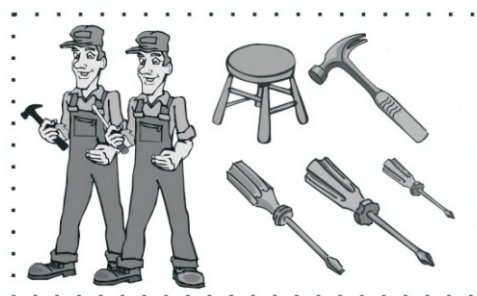


## ИНСТРУКЦИЯ ПО СБОРКЕ ТУМБЫ (МОДУЛЬ 3) ИЗ НАБОРА ДЛЯ ГОСТИНОЙ "INTRA"

от 16.06.2015 г.

<p>Гвоздь 2x25 - 18 шт.</p> <p><b>1к</b></p>	<p>Саморез 3,5x16 - 12 шт.</p> <p><b>2к</b></p>	<p>Шкант мебельный - 23 шт.</p> <p><b>3к</b></p>
<p>Заглушка для стола - 2 шт.</p> <p><b>4к</b></p>	<p>Заглушка для эксцентрика - 17 шт.</p> <p><b>5к</b></p>	<p>Стяжка эксцентриковая - 25 шт.</p> <p><b>6к</b></p>
<p>Стяжка усиленная - 4 шт.</p> <p><b>7к</b></p>	<p>Стяжка для полок - 4 шт.</p> <p><b>8к</b></p>	<p>Ввинчиваемый дюбель - 8 шт.</p> <p><b>9к</b></p>
<p>Евровинт 6,3x10,5 - 12 шт.</p> <p><b>10к</b></p>	<p>Стабилизатор с саморезом 3,5x20 - 24 шт.</p> <p><b>11к</b></p>	<p>Направляющая 450 мм Quadro 25 - 3 комплекта</p> <p><b>12к</b></p>
<p>Опора нерегулируемая - 6 шт.</p> <p><b>13к</b></p>	<p>Ручка + Винт М4x30 - 3 шт.</p> <p><b>14к</b></p>	<p>Ключ шестигранный - 1 шт.</p> <p><b>15к</b></p>
<p>Евровинт - 16 шт.</p> <p><b>16к</b></p>		

Код	Наименование детали	Размер	Кол-во
1	Стенка боковая	244x515	2
2	Стенка средняя	488x208	2
3	Крыша	2114x488	1
4	Основание	2114x488	1
5	Стенка боковая левая	204x393	1
6	Стенка боковая правая	204x393	1
7	Стенка средняя малая	204x377	1
8	Крыша малая	1448x393	1
9	Стенка задняя ЛДСП	1402x204	1
10	Передняя стенка ящика	686x239	2
11	Передняя стенка ящика центр	732x239	1
12	Лицевая	1448x106	1
13	Боковая стенка ящика левая	450x110	3
14	Боковая стенка ящика правая	450x110	3
15	Задняя стенка ящика	650x96	3
16	Дно ящика	662x455	3
17	Задняя стенка	702x220	3



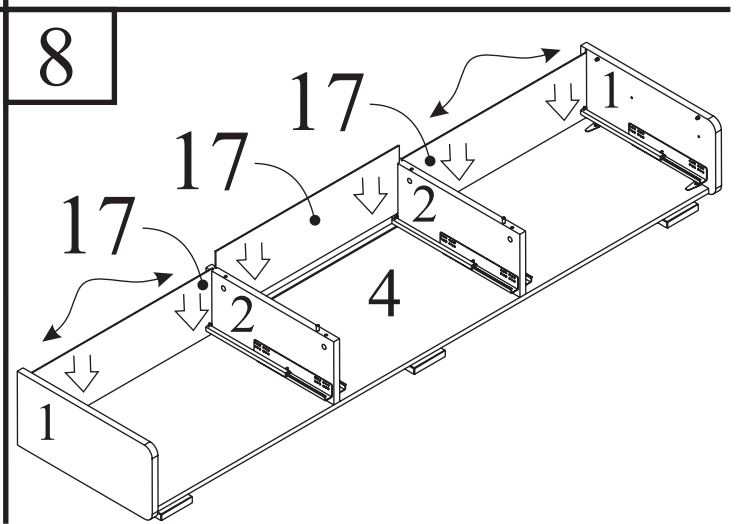
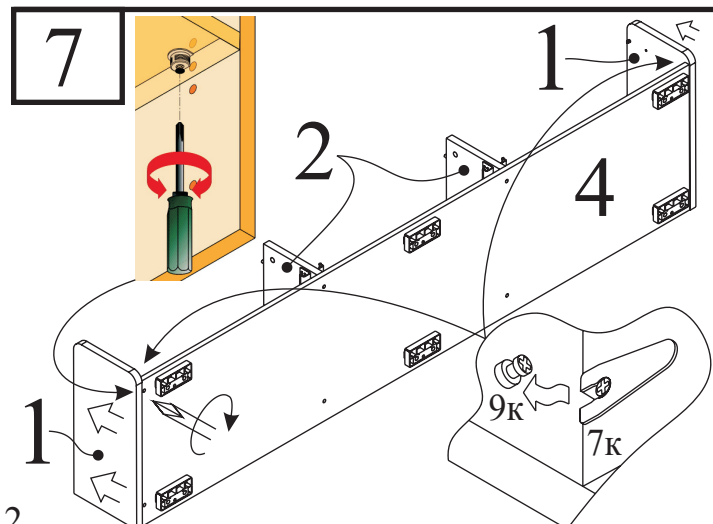
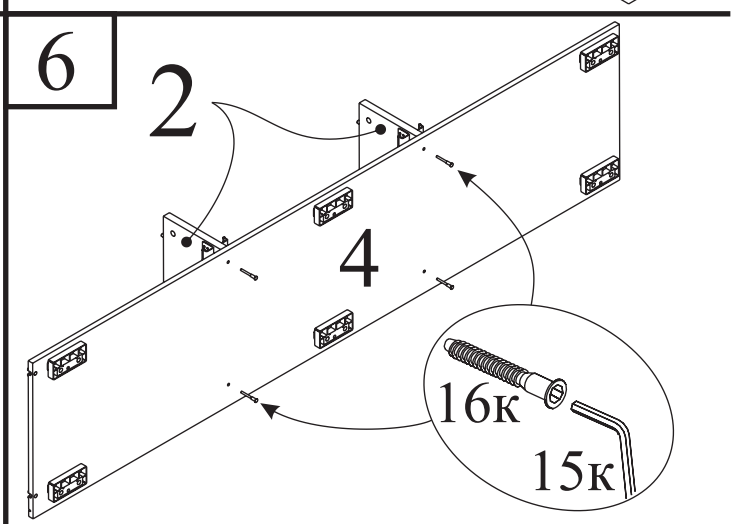
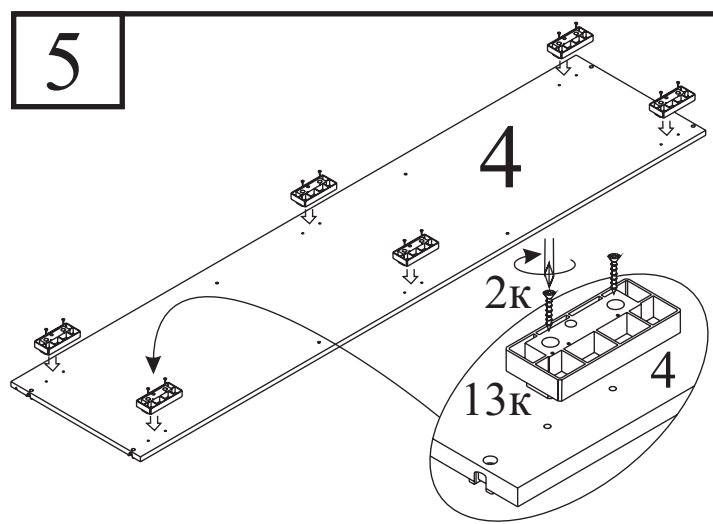
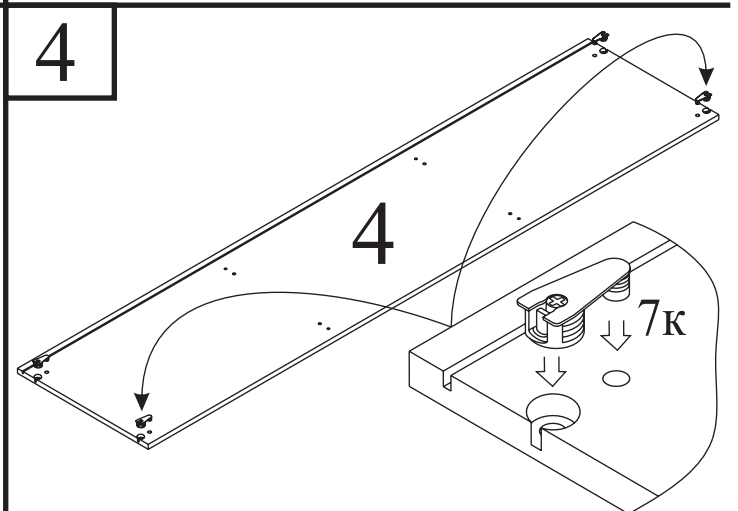
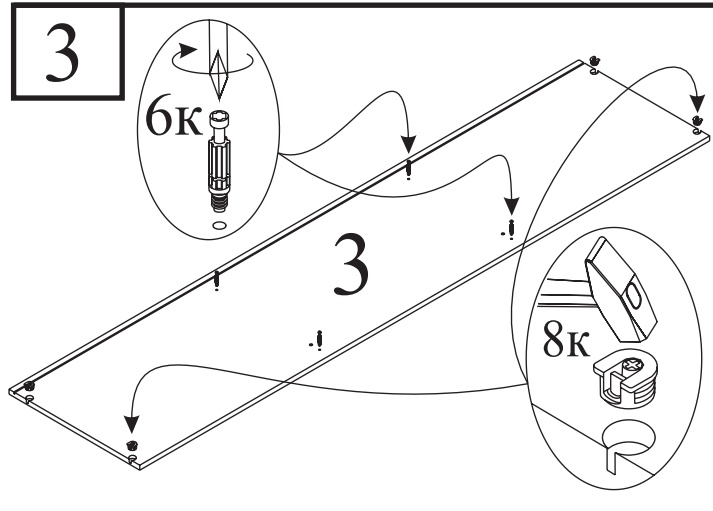
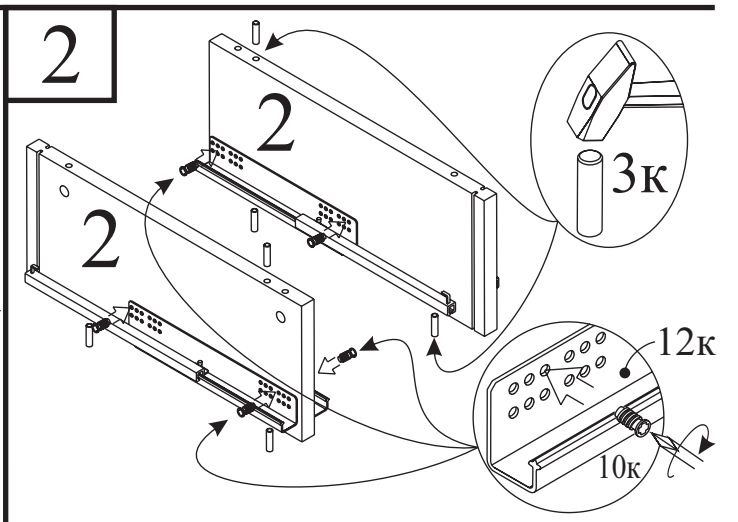
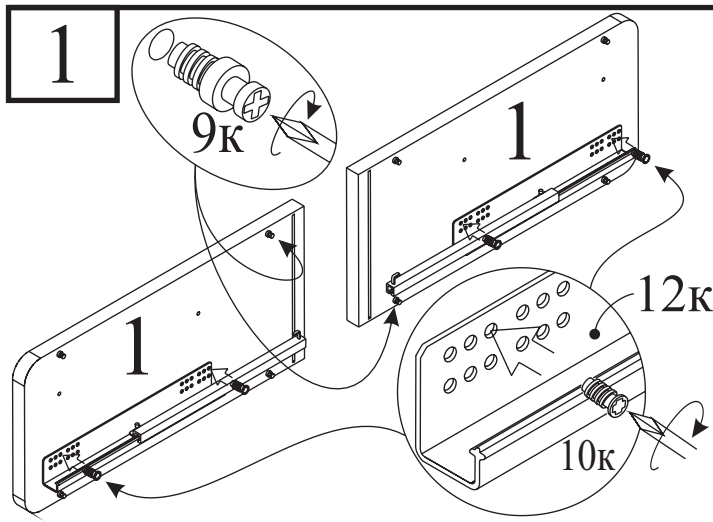
### УВАЖАЕМЫЙ ПОКУПАТЕЛЬ

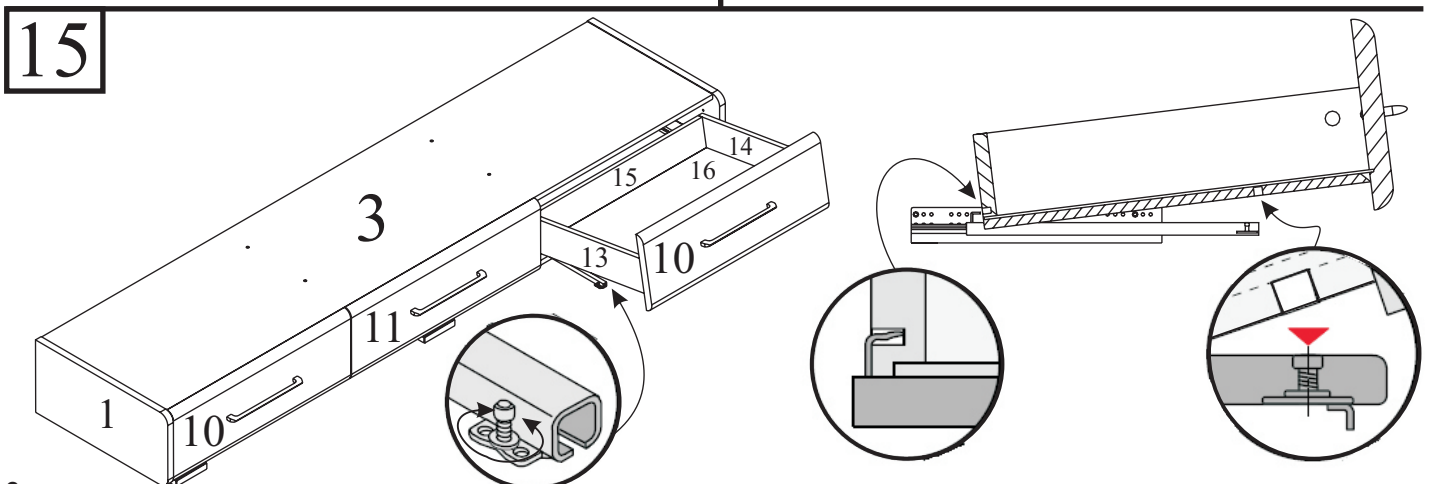
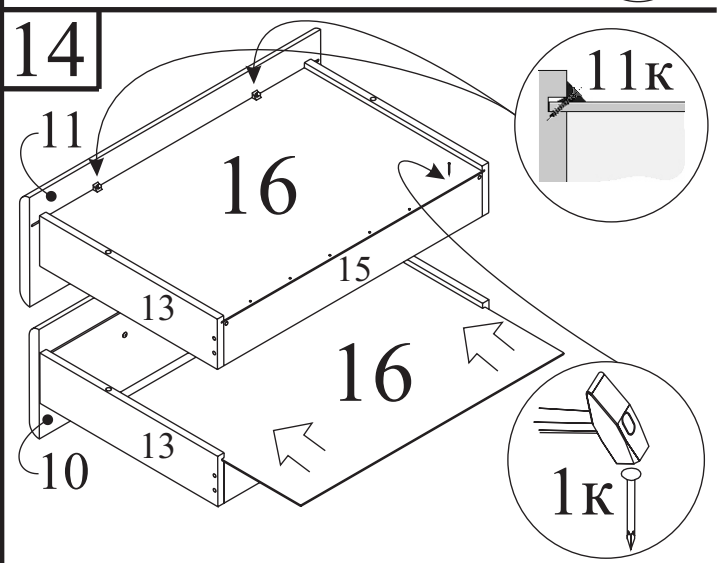
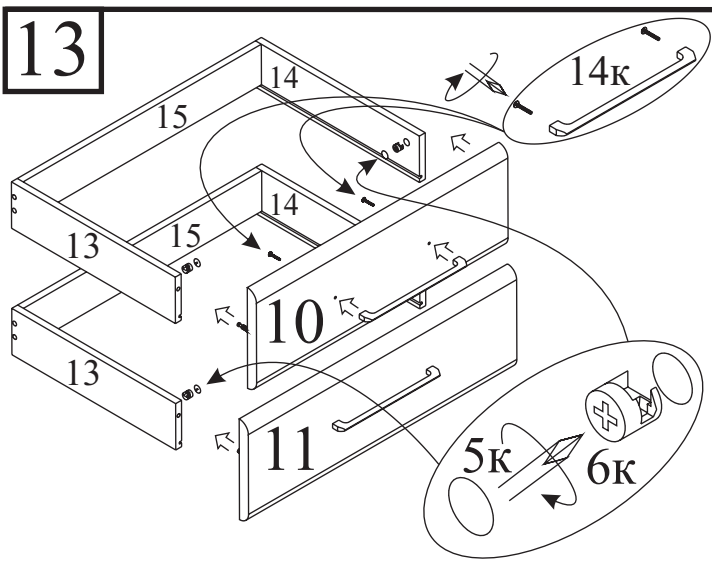
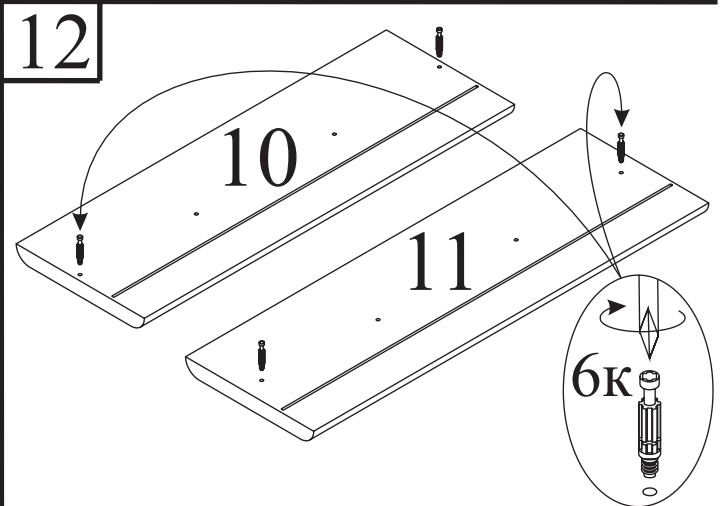
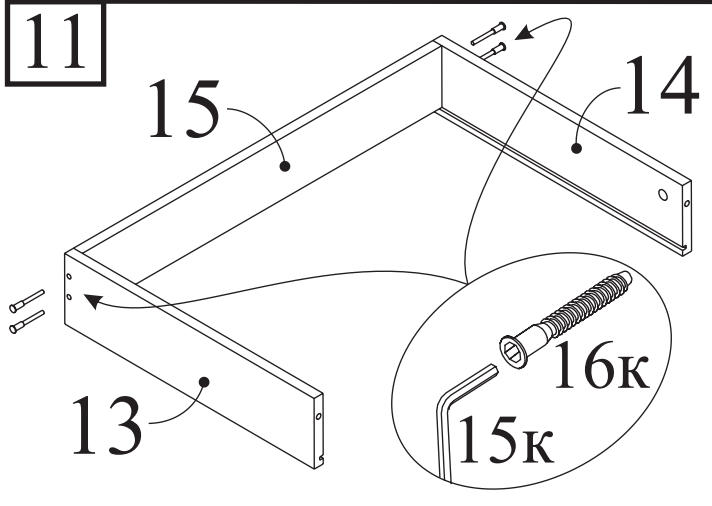
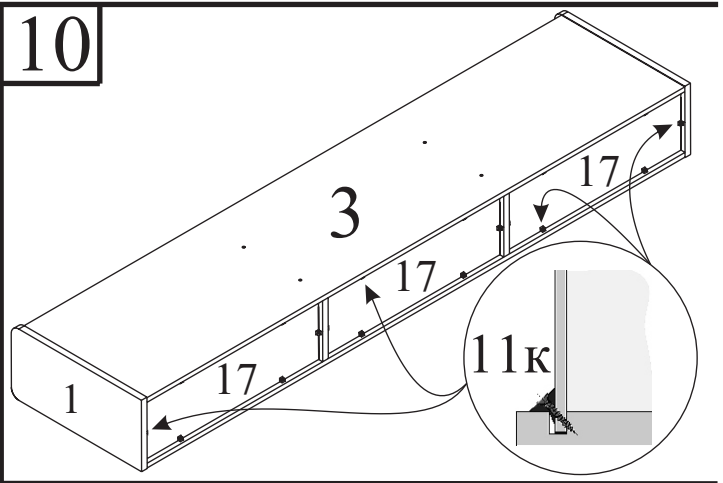
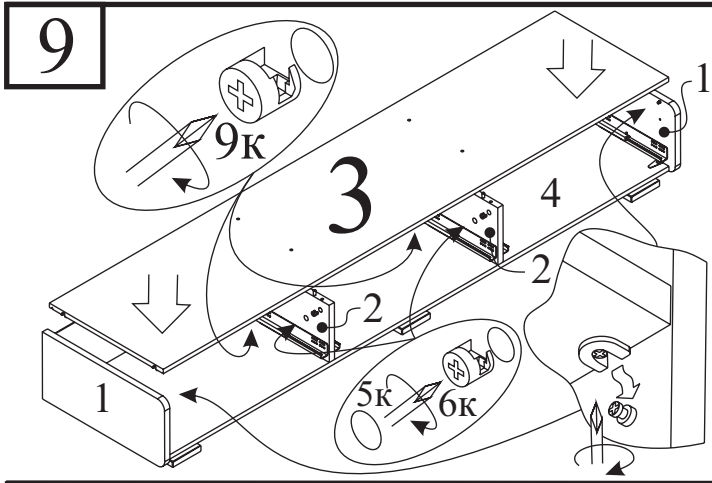
Вы приобрели набор мебели в разобранном виде. Детали упакованы в пакеты. Осторожно перемещайте и вскрывайте пакеты, стараясь не повредить содержимое. Претензии от покупателей принимаются розничными торговыми организациями в течении гарантийного срока до 24-х месяцев со дня покупки изделия. Предприятие не несет ответственности и не принимает претензии по механическим повреждениям, возникшим при транспортировке частным автотранспортом (самовывоз), а так же из-за не соблюдения покупателем правил сборки, эксплуатации и ухода за мебелью.

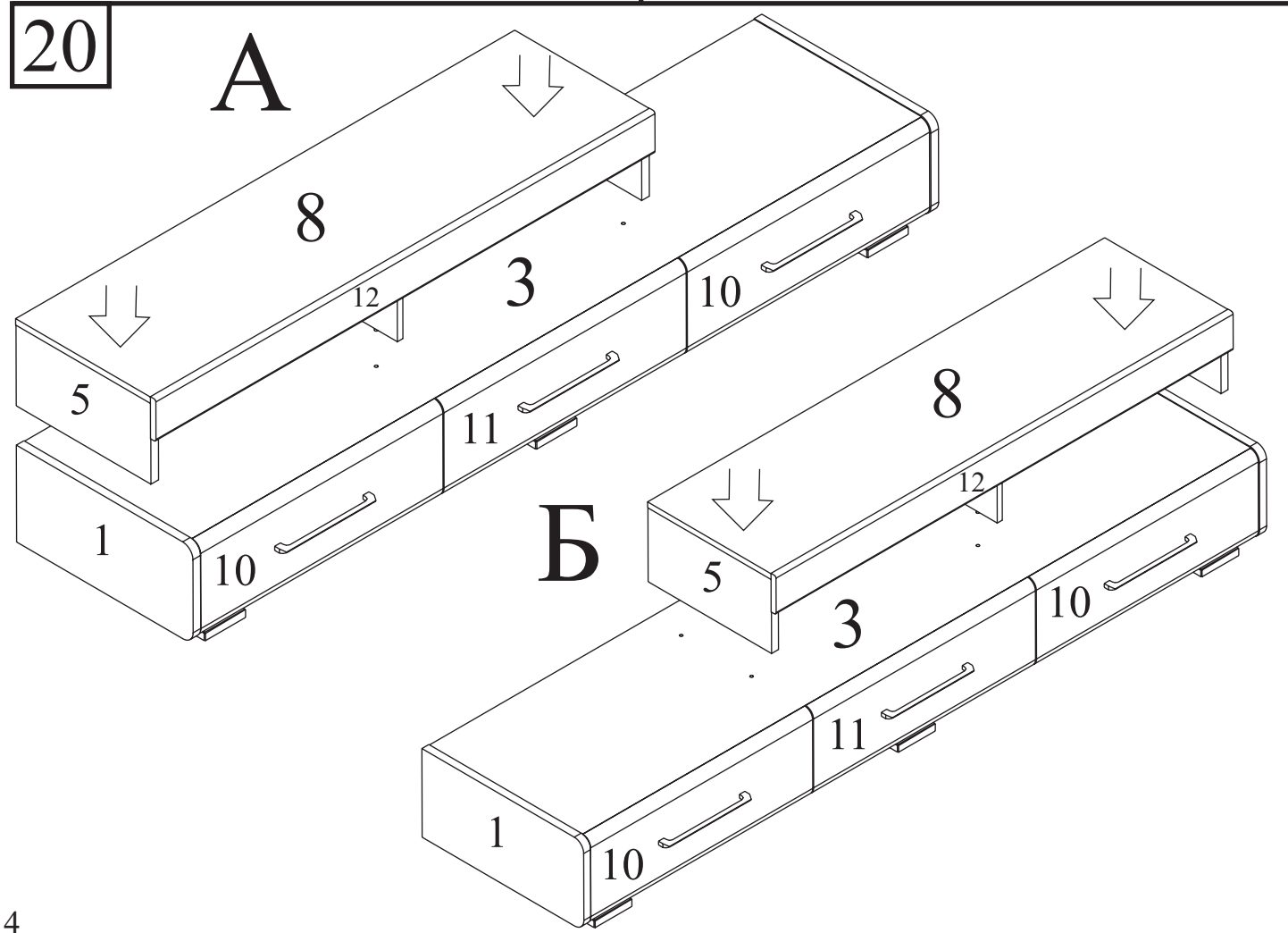
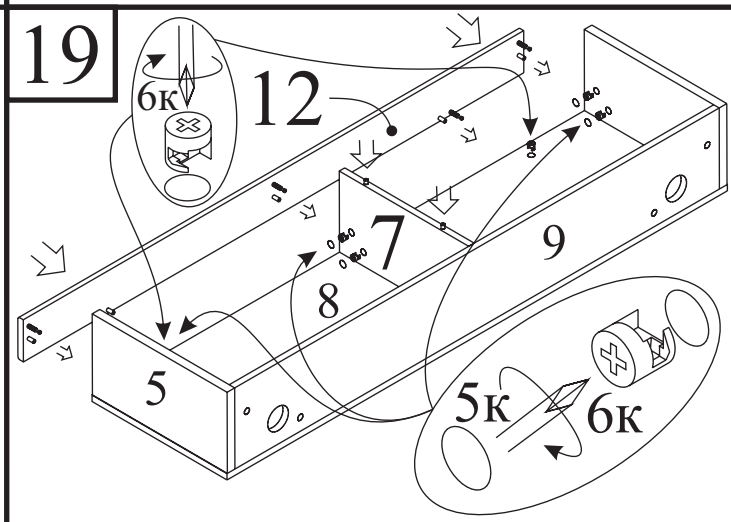
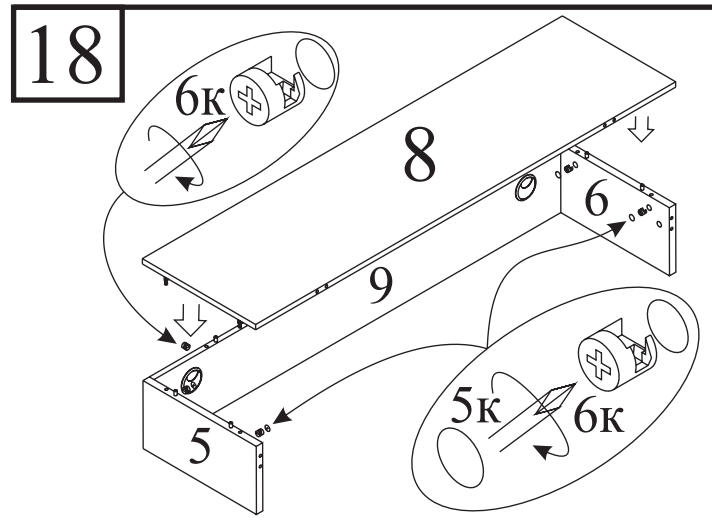
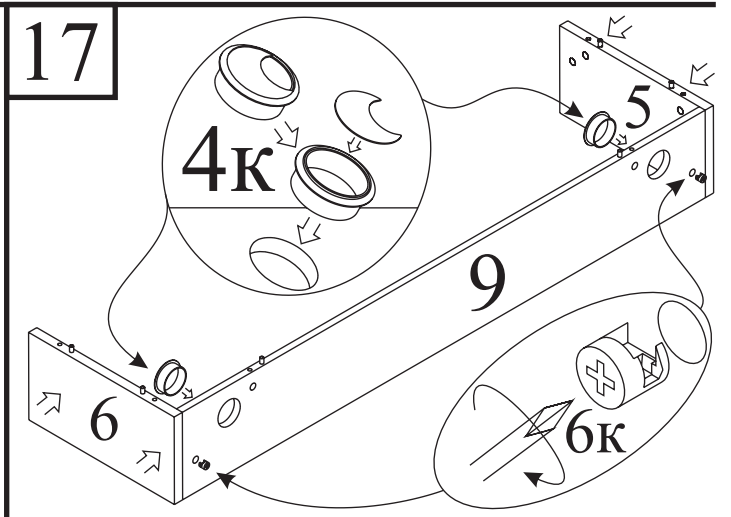
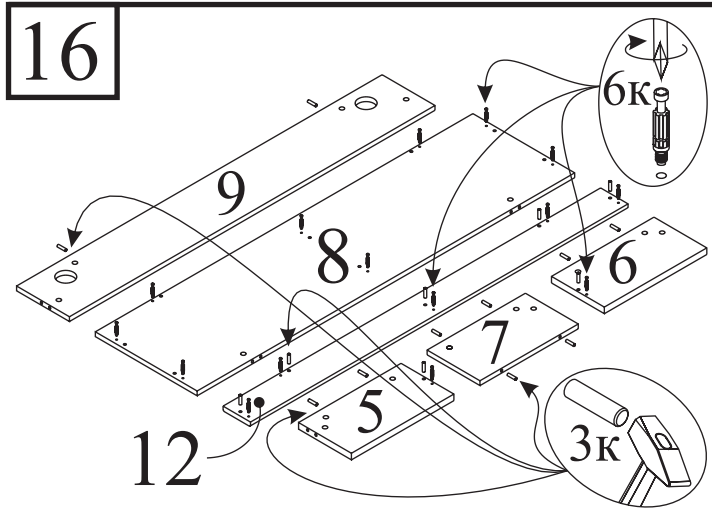
Возможна замена фурнитуры и комплектующих по наличию на складе предприятия. Предприятие оставляет за собой право вносить изменения в конструкцию изделия. Прежде чем приступать к сборке изделия, внимательно изучите инструкцию. Убедитесь в наличии у вас достаточного свободного места для сборки. Чтобы не испортить внешний вид мебели, во время сборки, пользуйтесь ковриком.

### ПРАВИЛА УХОДА ЗА МЕБЕЛЬЮ

1. Благоприятной средой для сохранения мебели являются сухие, проветриваемые помещения с температурой воздуха 18°-20° С и относительной влажностью 45-70%. Повышенная влажность и близкое расположение источников тепла вызывает деформацию мебельных щитов.
2. Оберегайте мебель от попадания воды, растворителей и механических повреждений.
3. Пыль с поверхности изделия удаляют сухой фланелевой тканью.







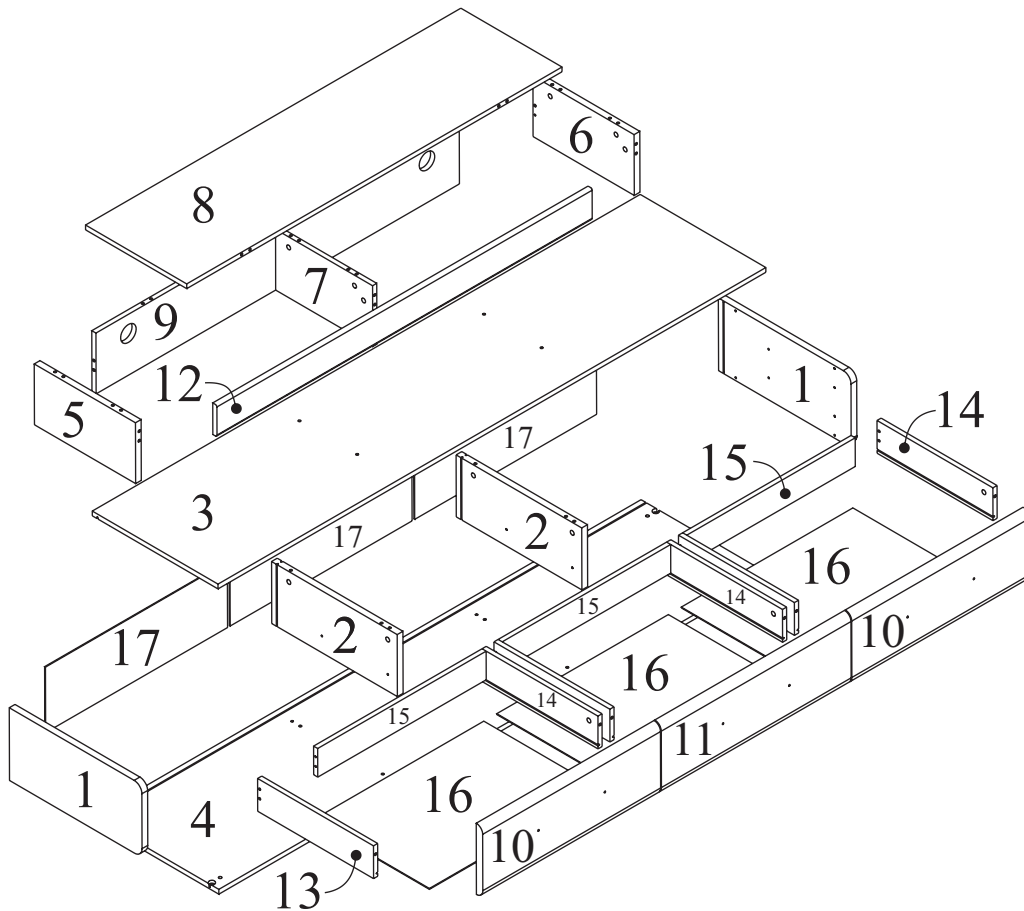


**ТУМБА (МОДУЛЬ 3)**  
**ИЗ НАБОРА ДЛЯ ГОСТИНОЙ "INTRA"**  
Приложение к рекламационному акту №



Информация об обработке рекламации:  
Укажите, пожалуйста, в рекламации номер панели, а также номер фурнитуры  
необходимых для замены. Также Вы должны приложить копию  
документа, подтверждающую покупку данного товара.

**КАРТА для замены мебельных панелей**



№	Размер
1	515x244x22
2	488x208x22
3	2114x488x16
4	2114x488x16
5	393x204x22
6	393x204x22
7	377x204x16
8	1448x393x16
9	1402x204x16
10	686x239x25
11	732x239x25
12	1448x106x16
13	450x110x16
14	450x110x16
15	650x96x16
16	662x455x3
17	702x220x3

Если какая-нибудь панель (или панели) отсутствует или испорчена,  
укажите её на карте и обратитесь, пожалуйста, к продавцу, где  
Вы приобретали товар. В самое ближайшее время, Вашу  
рекламацию рассмотрят и свяжутся с Вами.

Причина рекламации: .....

Ф.И.О. .... Телефон.....

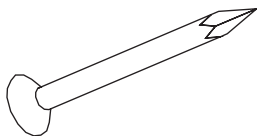
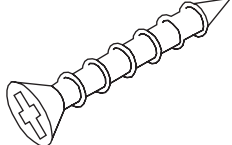
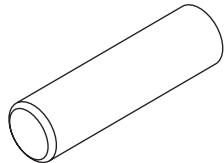
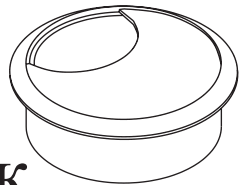
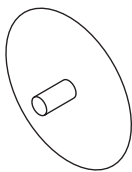
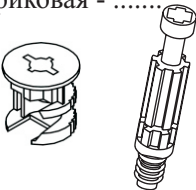
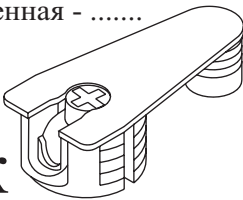
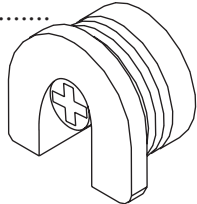
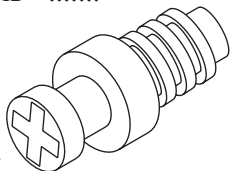
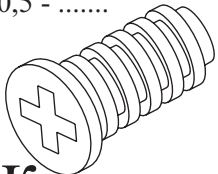
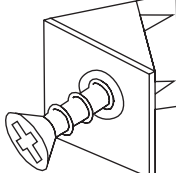
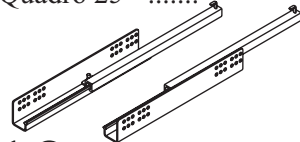
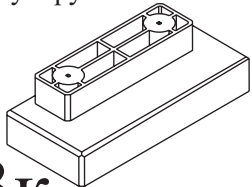
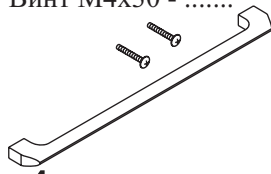
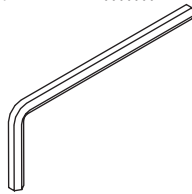
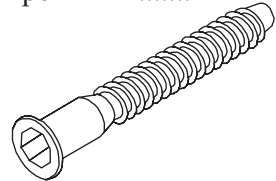
Адрес магазина .....

# ТУМБА (МОДУЛЬ 3) ИЗ НАБОРА ДЛЯ ГОСТИНОЙ “INTRA“



Информация об обработке рекламации:  
Укажите, пожалуйста, в рекламации номер панели,  
а также номер фурнитуры необходимых для замены.  
Также Вы должны приложить копию документа,  
подтверждающую покупку данного товара.

## КАРТА для замены фурнитуры

Гвоздь 2x25 - .....  <b>1к</b>	Саморез 3,5x16 - .....  <b>2к</b>	Шкант мебельный - .....  <b>3к</b>	Заглушка для стола - .....  <b>4к</b>
Заглушка для эксцентрика - .....  <b>5к</b>	Стяжка эксцентриковая - .....  <b>6к</b>	Стяжка усиленная - .....  <b>7к</b>	Стяжка для полок - .....  <b>8к</b>
Винчиваемый дюбель - .....  <b>9к</b>	Евровинт 6,3x10,5 - .....  <b>10к</b>	Стабилизатор с саморезом 3,5x20 - .....  <b>11к</b>	Направляющая 450 мм Quadro 25 - .....  <b>12к</b>
Опора нерегулируемая - .....  <b>13к</b>	Ручка + Винт M4x30 - .....  <b>14к</b>	Ключ шестигранный - .....  <b>15к</b>	Евровинт - .....  <b>16к</b>

Если какая-нибудь позиция (или позиции) фурнитуры отсутствует или не соответствуют указанному количеству, укажите её на карте и обратитесь, пожалуйста, к продавцу, где Вы приобретали товар. В самое ближайшее время, Вашу рекламацию рассмотрят и свяжутся с Вами.

Причина рекламации: .....

Ф.И.О. .... Телефон.....

Адрес магазина .....