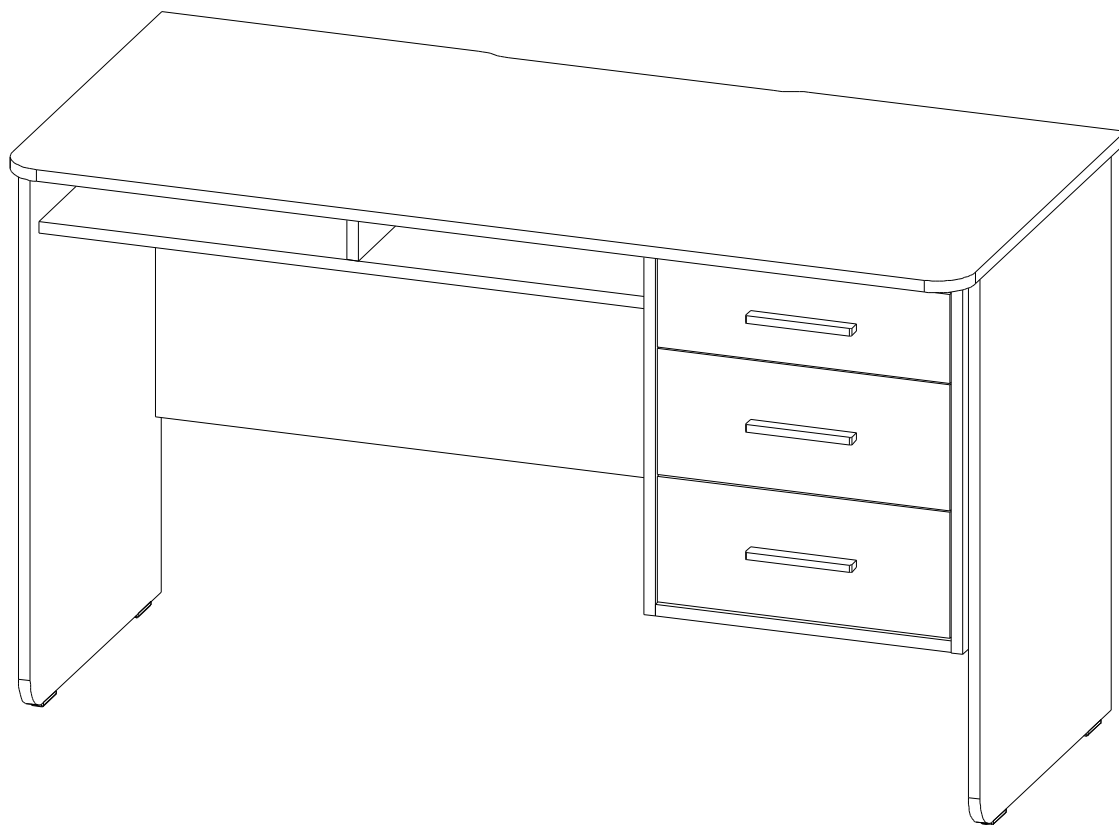


ИНСТРУКЦИЯ ПО СБОРКЕ

Сканди 202



Уважаемый покупатель,
приступая к сборке, пожалуйста, внимательно изучите данную инструкцию
Благодарим Вас за покупку!



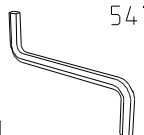
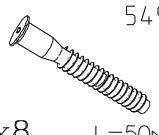
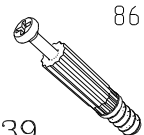
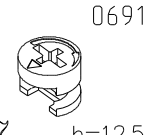


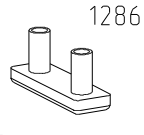
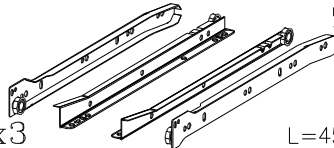

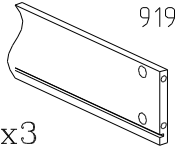

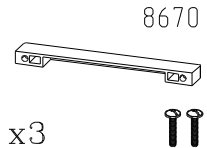
тел.\факс +7 (495) 926-16-82
e-mail:vasko @ vasko-mebel.ru
www.vasko-mebel.ru

КОМПЛЕКТ ДЕТАЛЕЙ

ОБОЗНАЧЕНИЕ	НАИМЕНОВАНИЕ	КОЛ-ВО
05-202-100	Столешница	1
05-202-101	Полка 1	1
05-202-102	Полка 2	1
05-202-103	Горизонталь	2
05-202-300	Бок стола левый	1
05-202-301	Бок стола правый	1
05-202-302	Бок тумбы левый	1

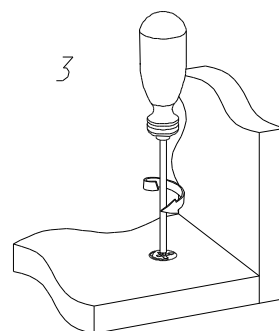
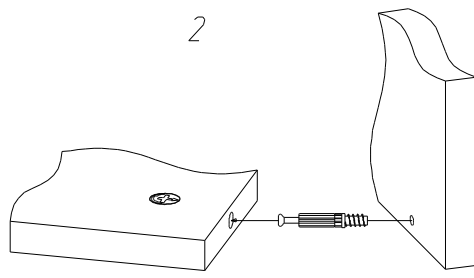
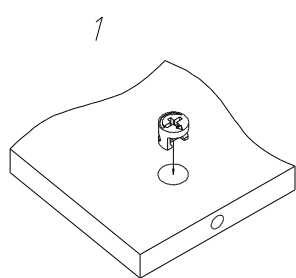
ОБОЗНАЧЕНИЕ	НАИМЕНОВАНИЕ	КОЛ-ВО
05-202-303	Бок тумбы правый	1
05-202-304	Перезгородка	1
05-202-400	Царга	1
05-202-402	Дно ящика	3
05-301-500	Фасад ящика 1	1
05-301-501	Фасад ящика 2	2

МЕТИЗЫ И ФУРНИТУРА*

 x1	 x8 L=50mm	 x39	 x27 h=12.5	 x12 h=9.5	 x6	 x4
 x3 L=450mm	 x24	 x3	 x1	 x3		

* Фирма оставляет за собой право заменять некоторые элементы фурнитуры (с сопутствующим изменением количества метизов для ее крепления).

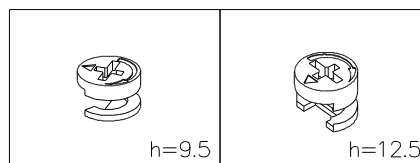
УСТАНОВКА И ЗАТЯЖКА ЭКСЦЕНТРИКА



ПРИ УСТАНОВКЕ ЭКСЦЕНТРИКА БУДЬТЕ ВНИМАТЕЛЬНЫ!

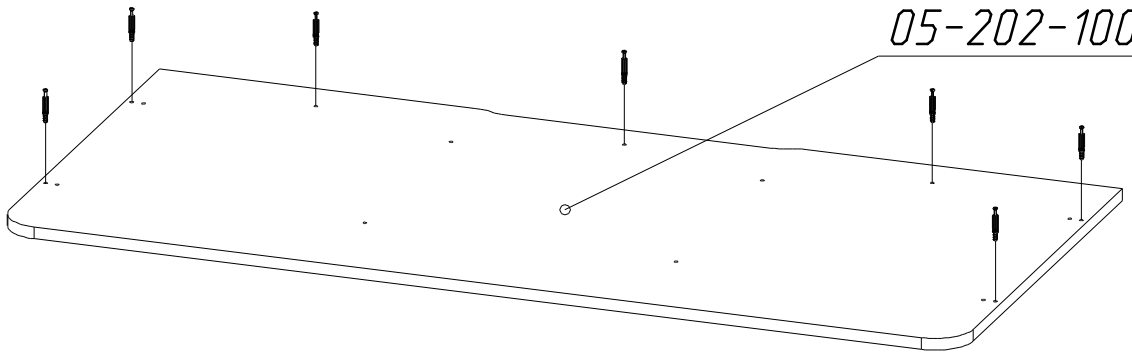
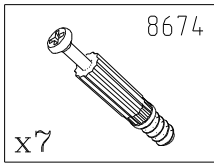
В изделие встречаются эксцентрики разной высоты.

Смотри соответствующие указания в схеме сборки.

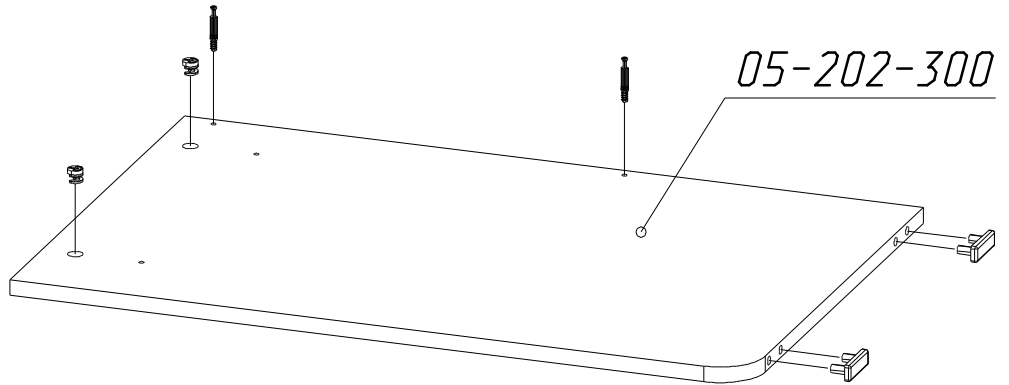
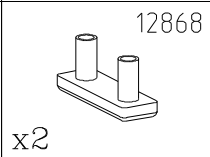
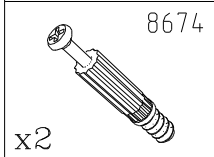
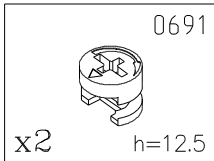


ПОРЯДОК СБОРКИ

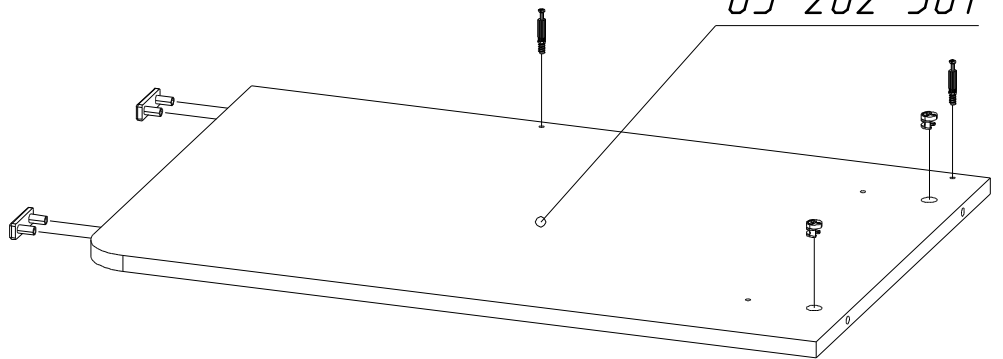
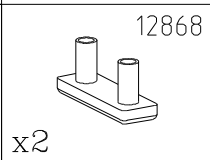
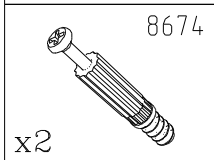
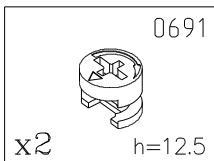
05-202-100



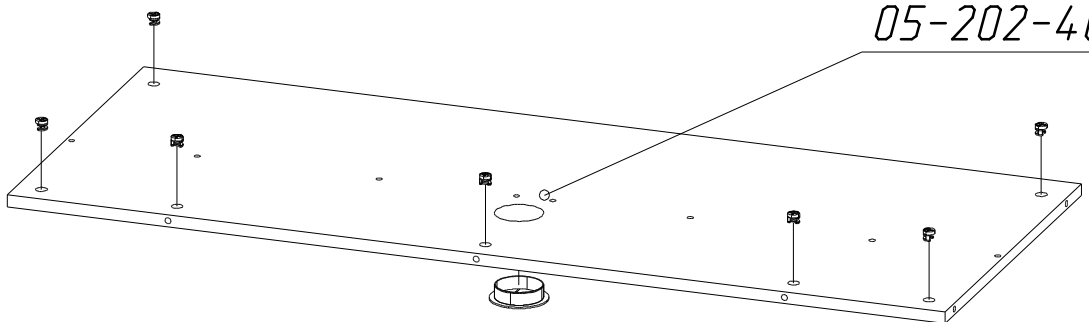
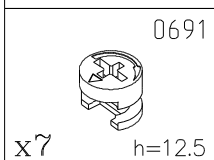
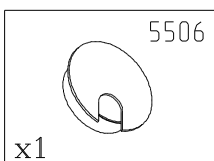
05-202-300



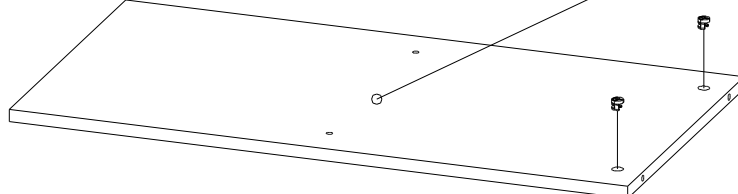
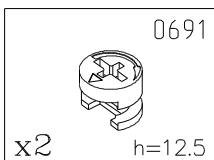
05-202-301

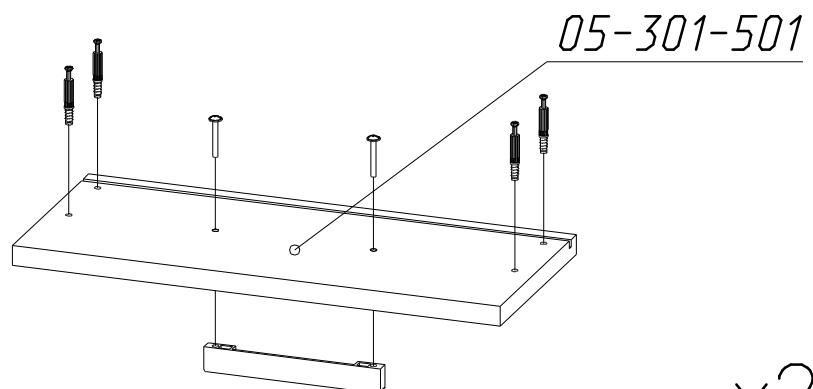
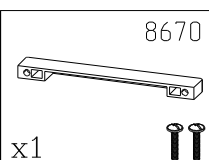
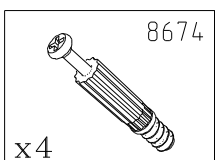
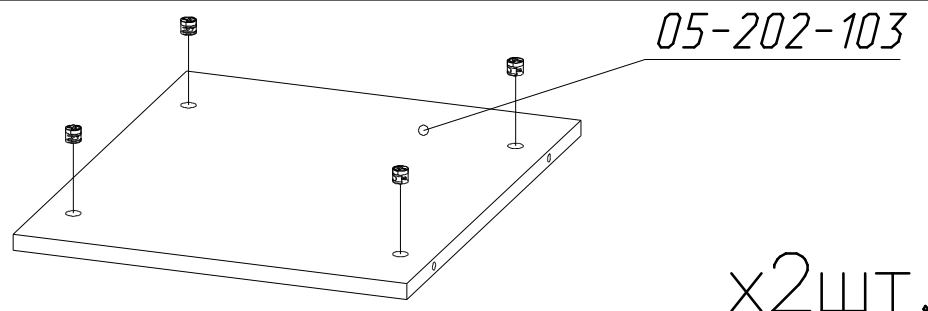
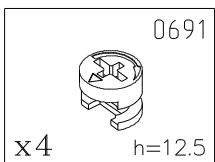
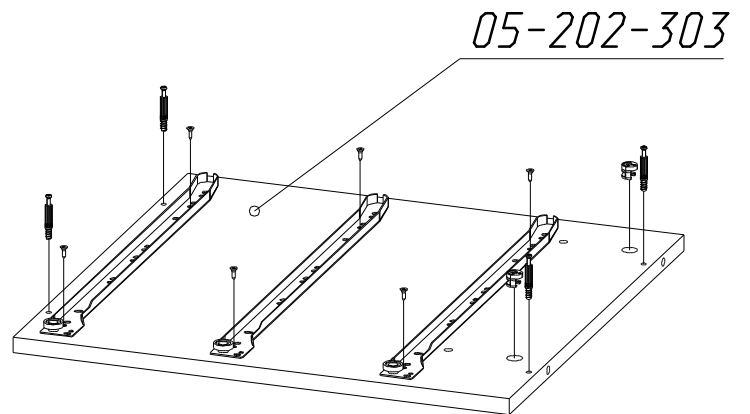
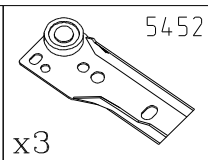
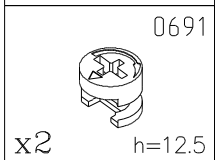
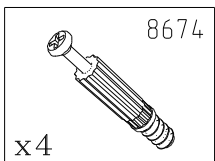
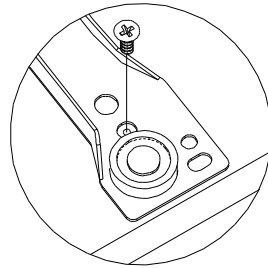
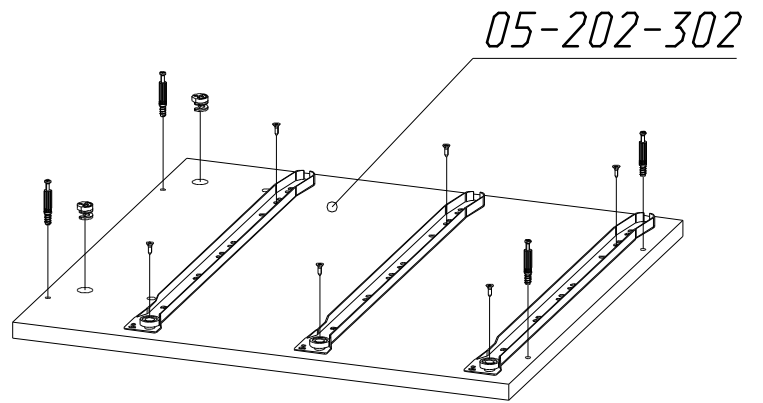
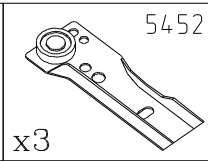
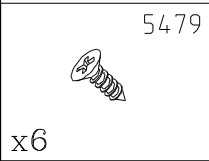
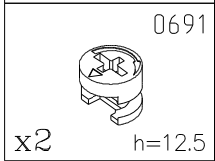
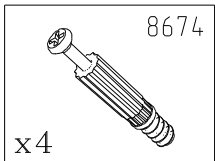
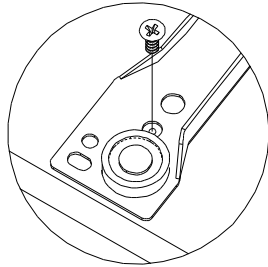
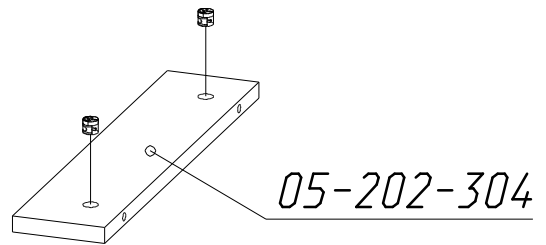
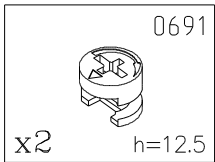


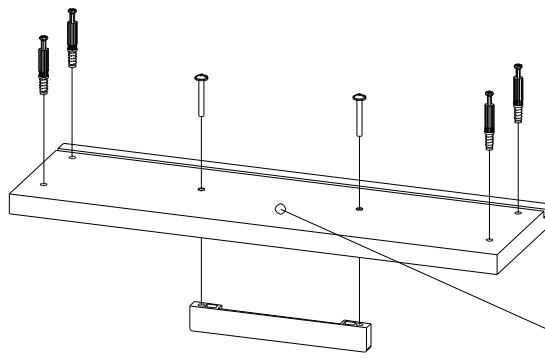
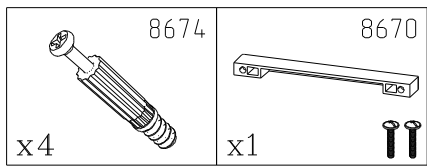
05-202-400



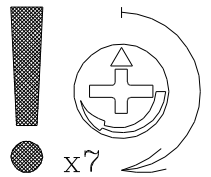
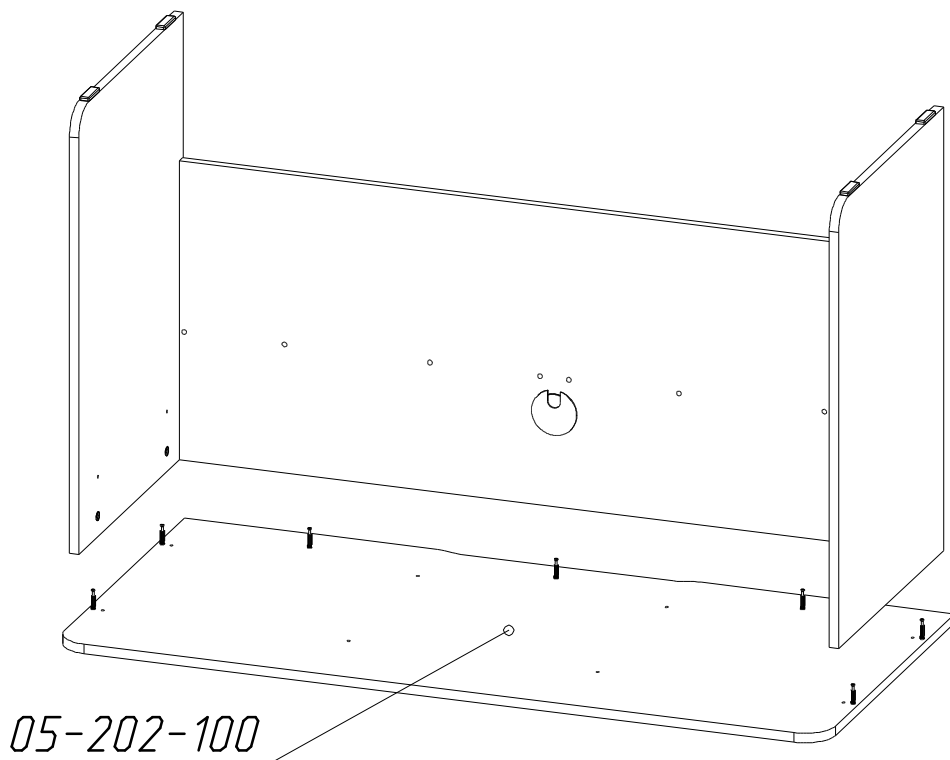
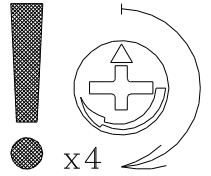
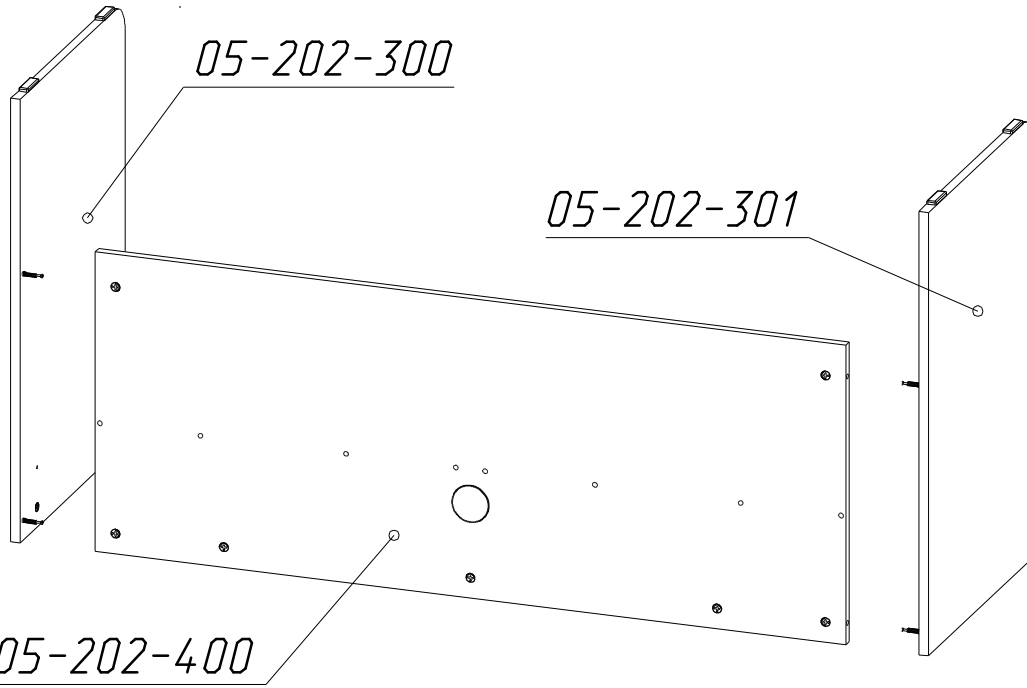
05-202-101

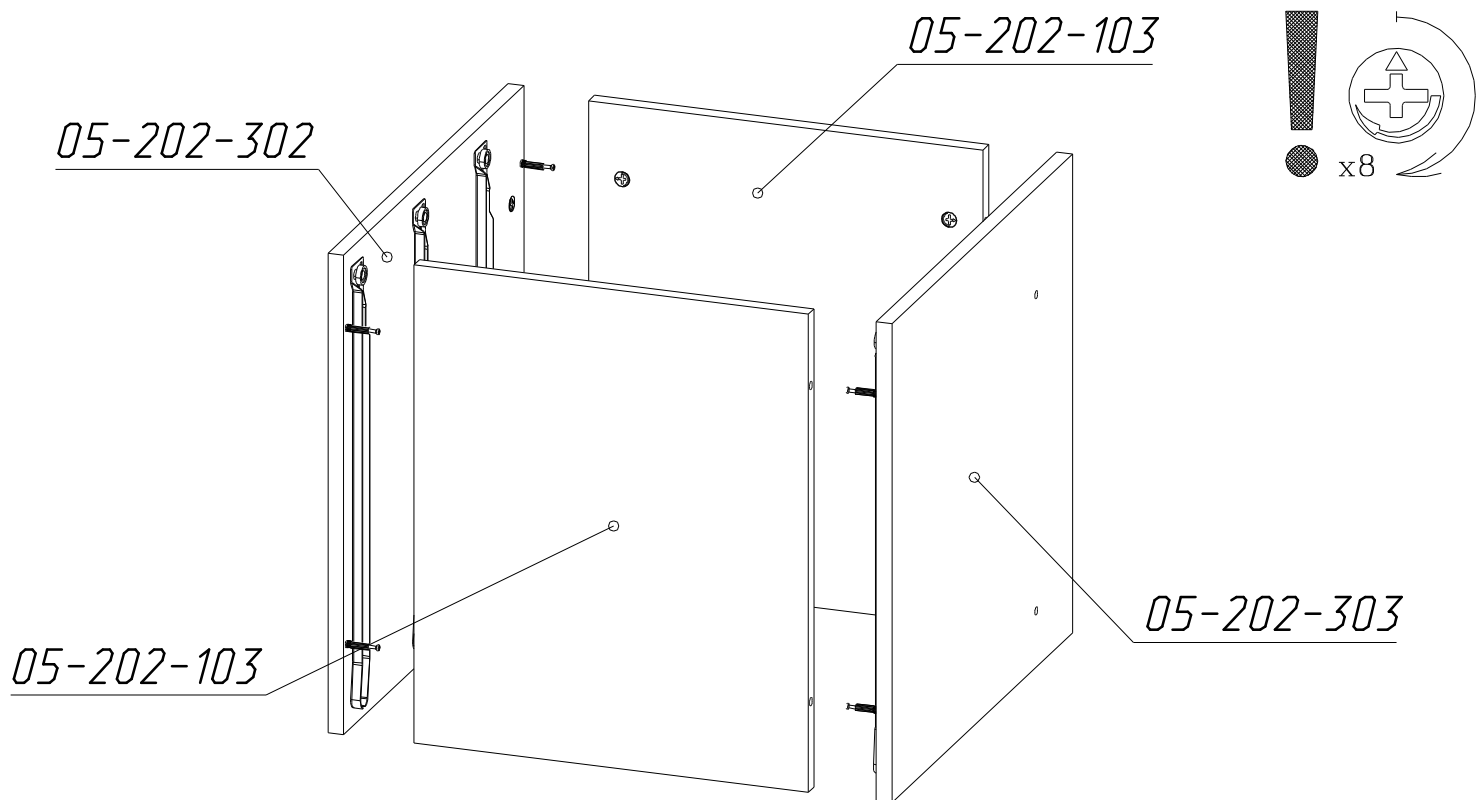






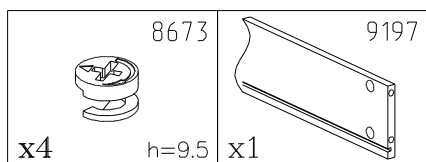
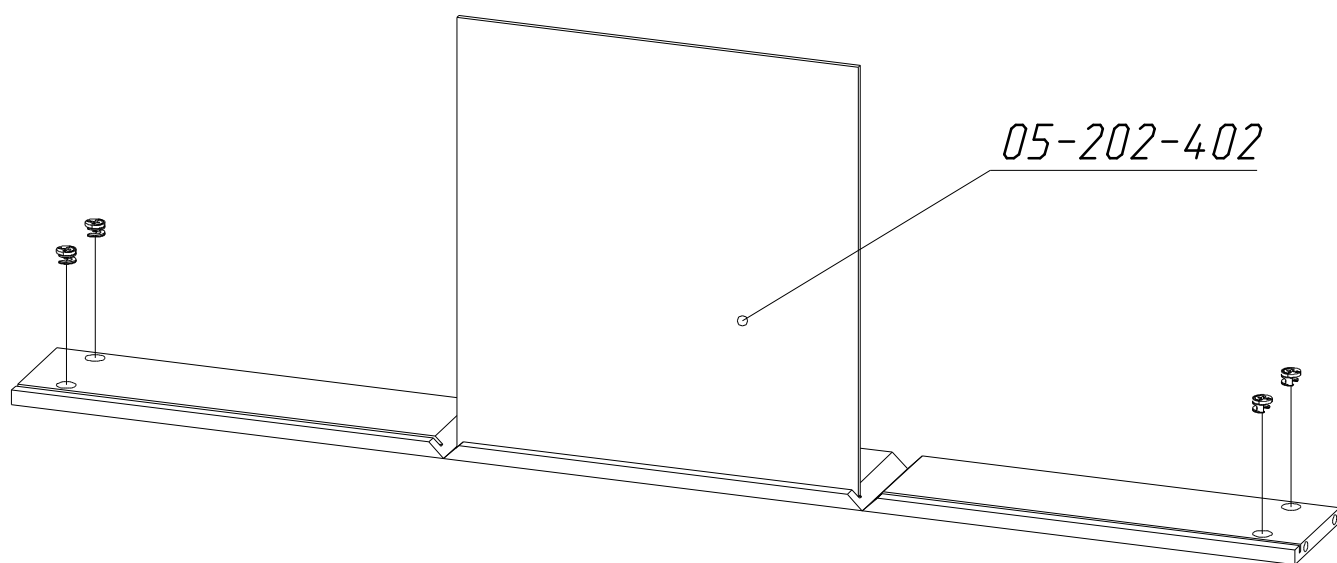
05-301-500





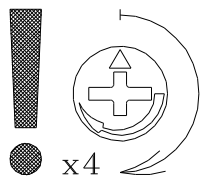
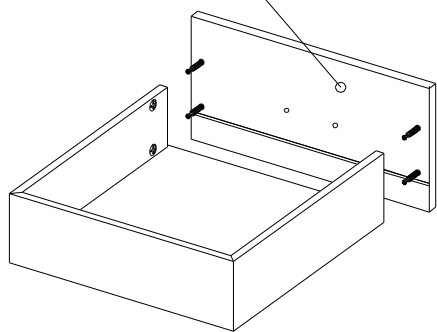
ВНИМАНИЕ!

При сборке ящиков, детали подлежащие сгибу должны быть комнатной температуры!

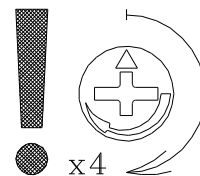
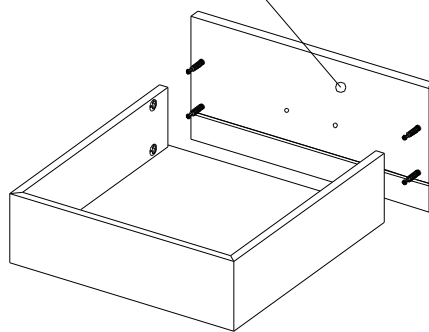


x3шт.

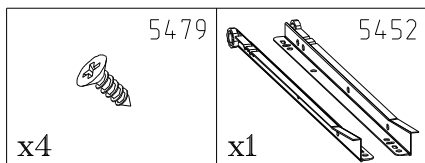
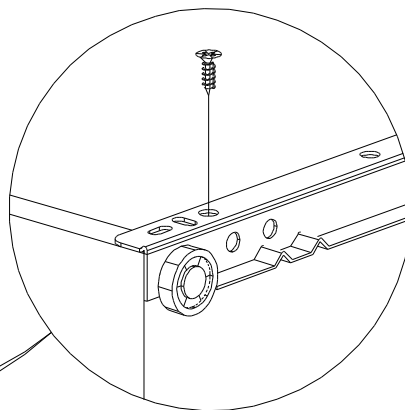
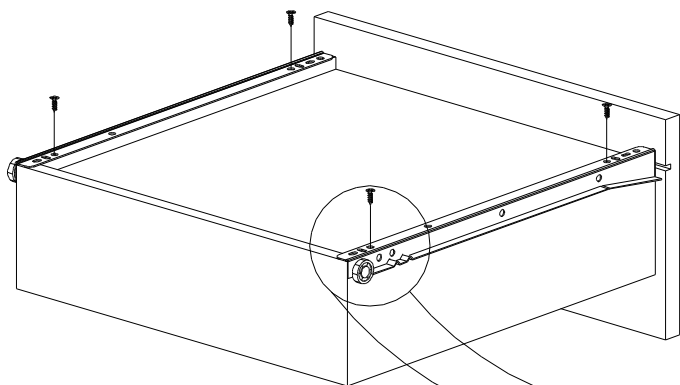
05-301-500



05-301-501



x2шт.



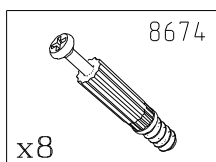
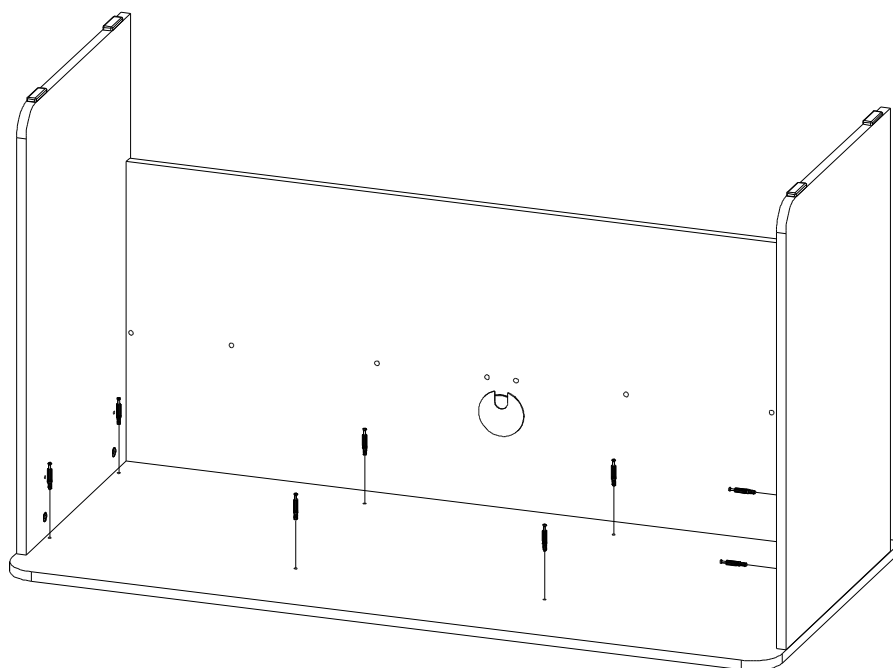
x3шт.

ВНИМАНИЕ

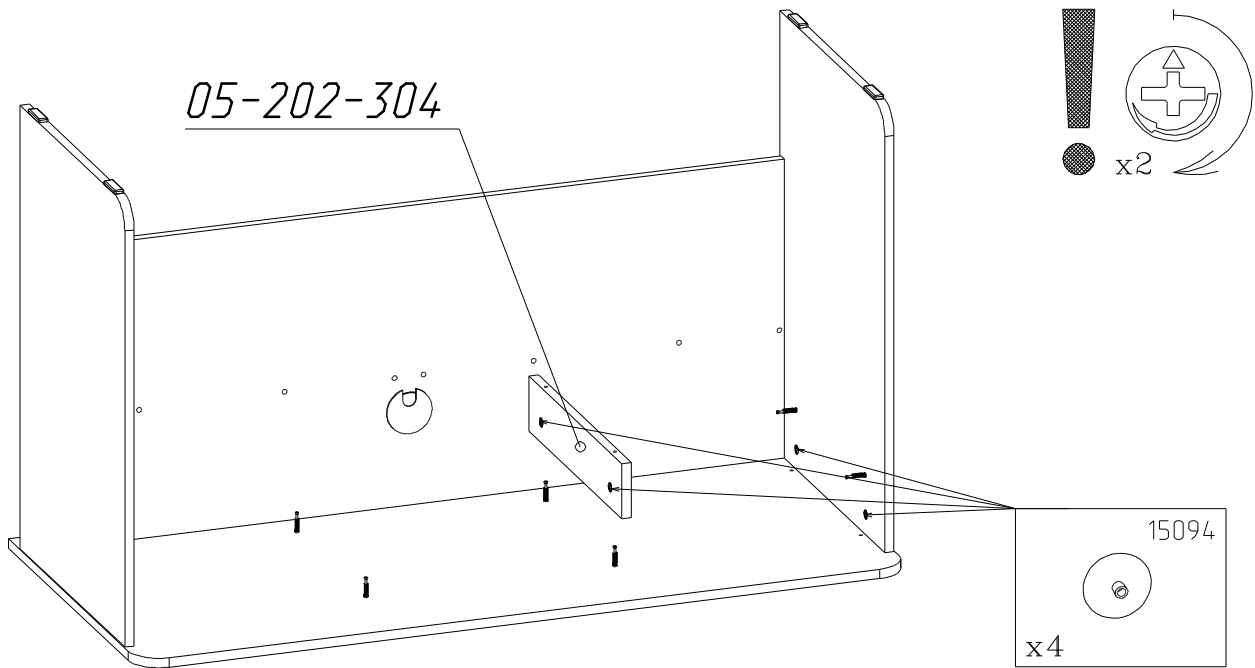
В столе предусмотрено установка тумбы как слева, так и справа.

РЕШИТЕ С КАКОЙ СТОРОНЫ БУДЕТ УСТАНОВЛЕНА ТУМБА!

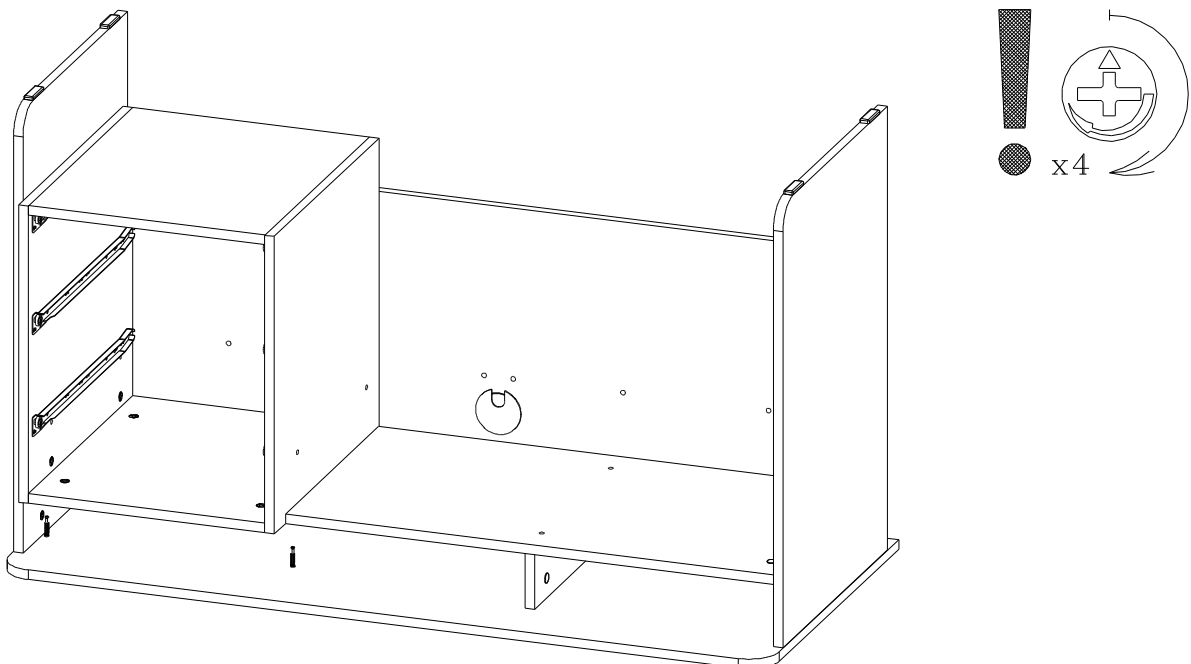
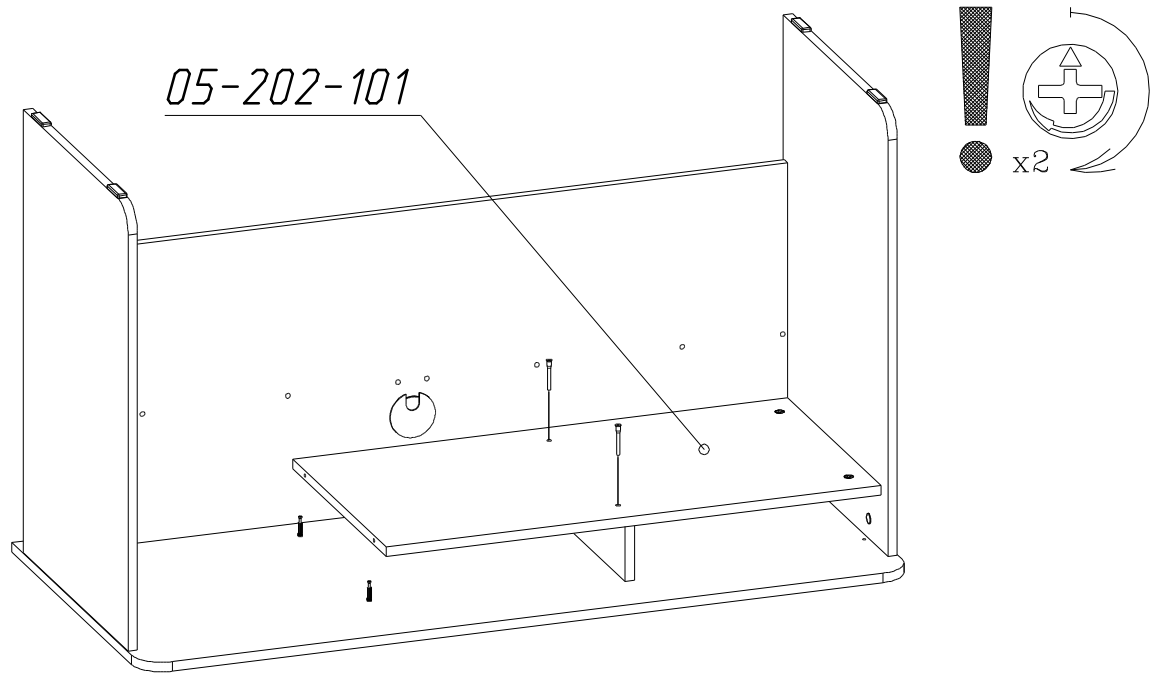
УСТАНОВКА ТУМБЫ СПРАВА!



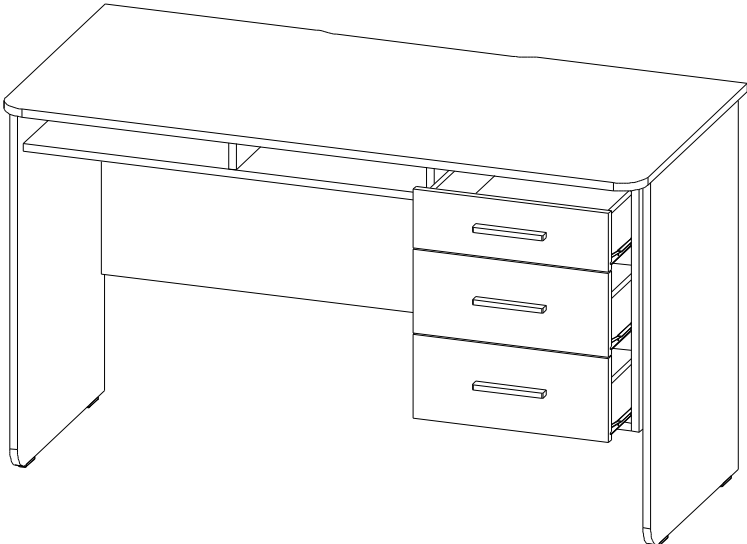
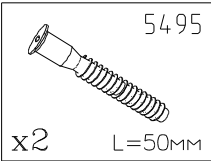
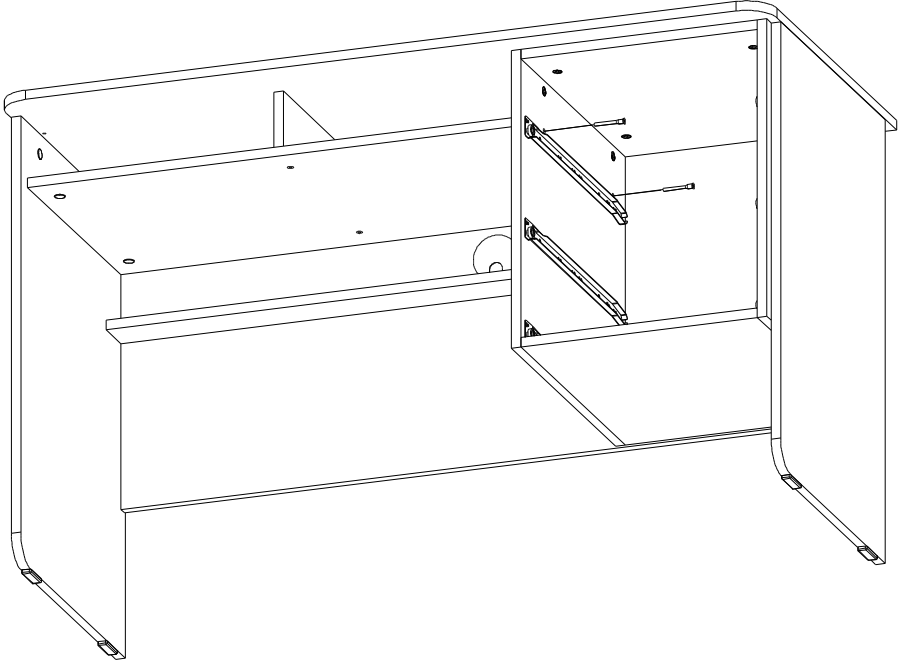
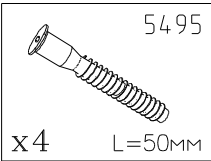
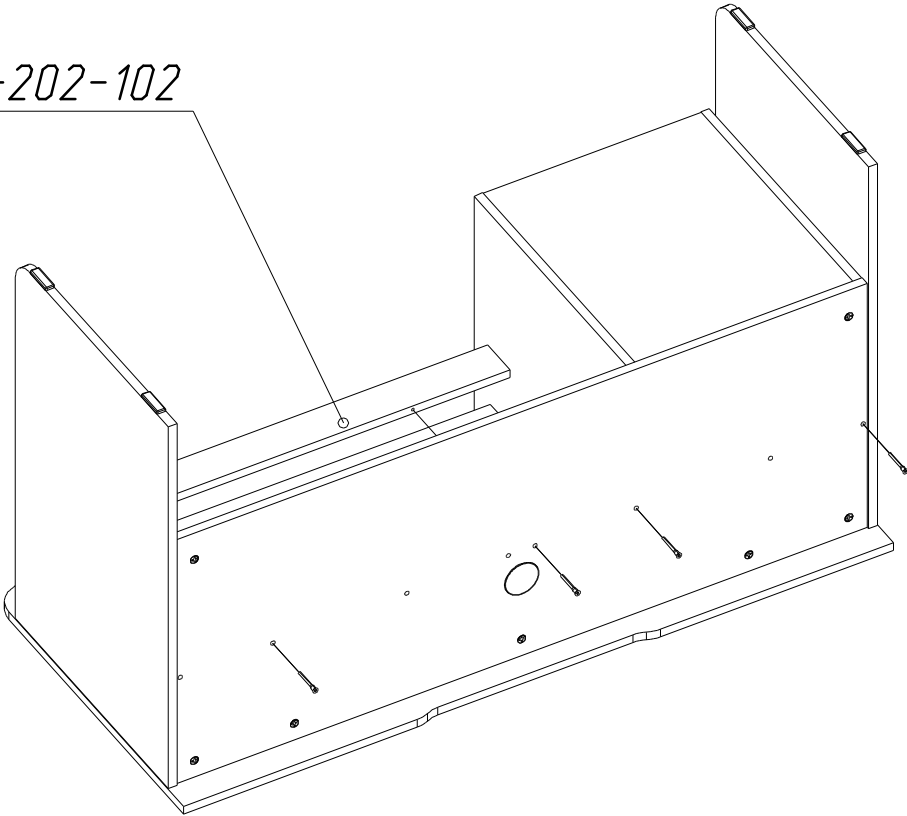
05-202-304



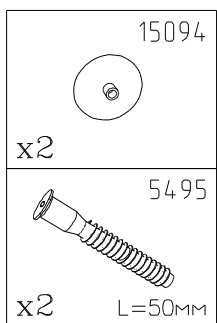
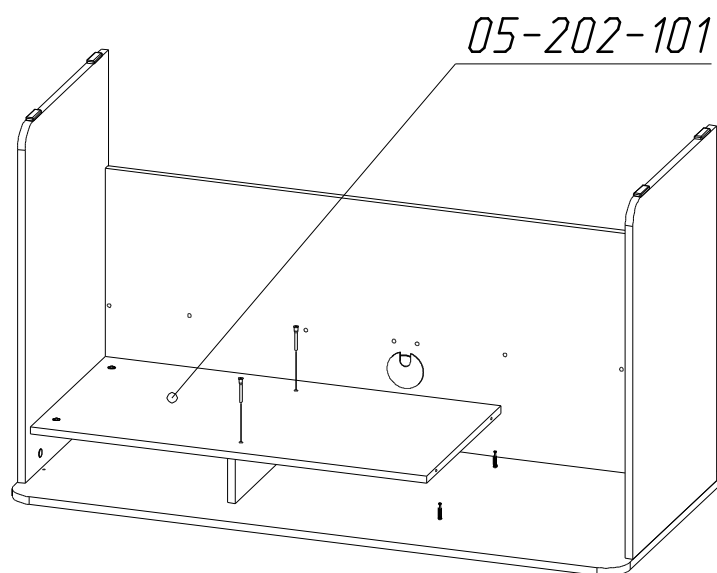
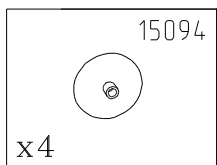
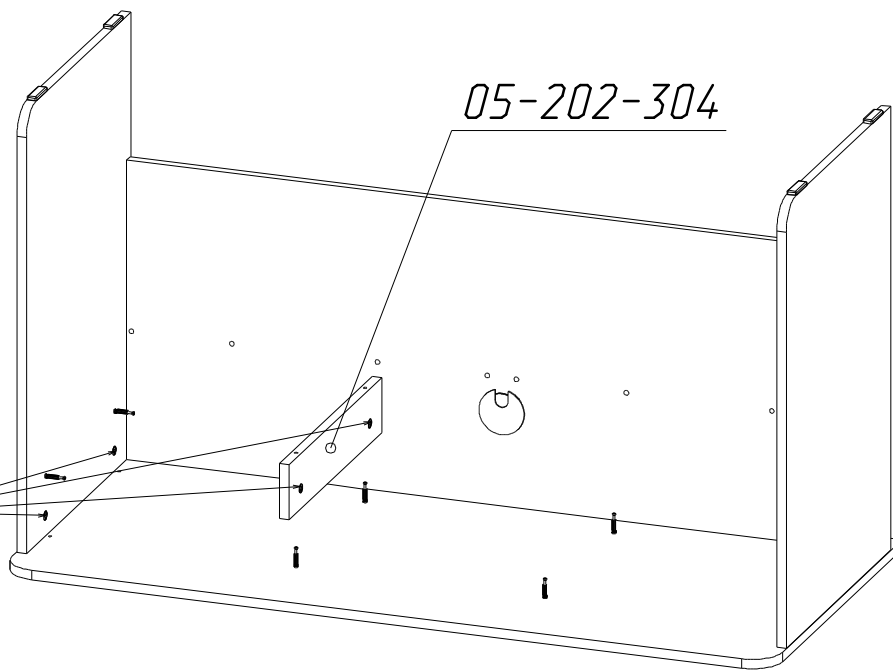
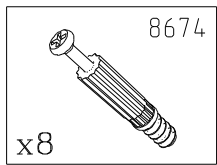
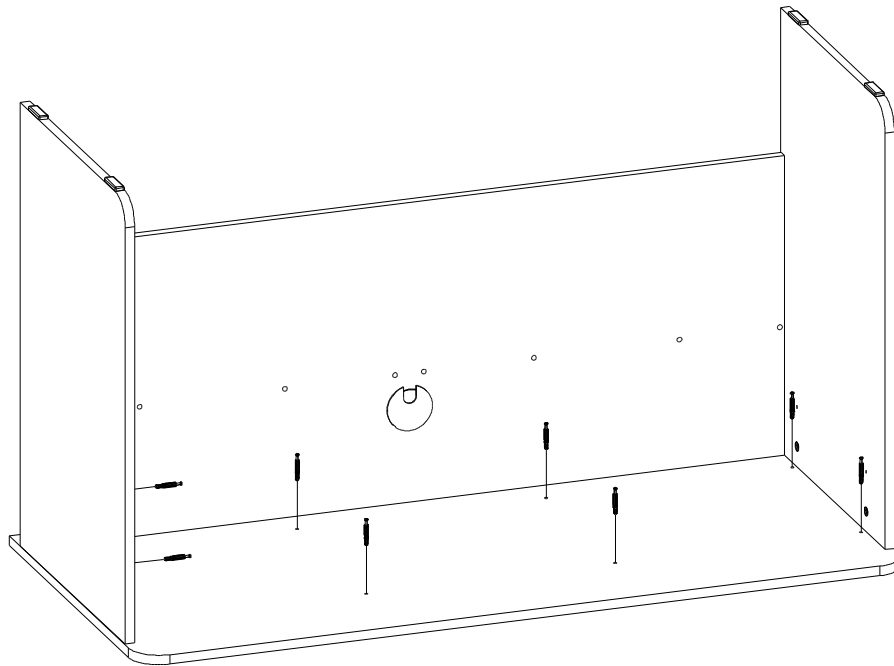
05-202-101

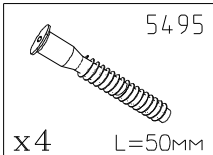
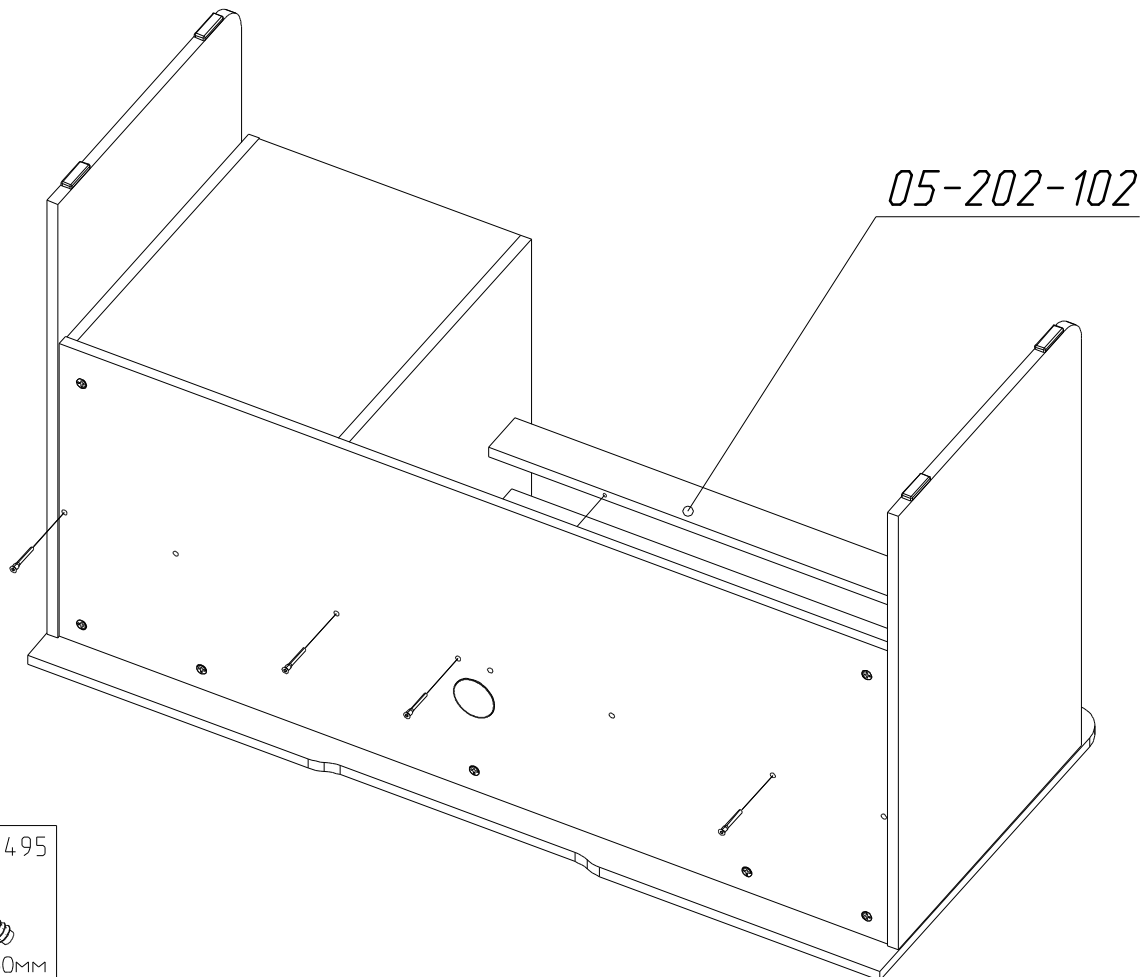
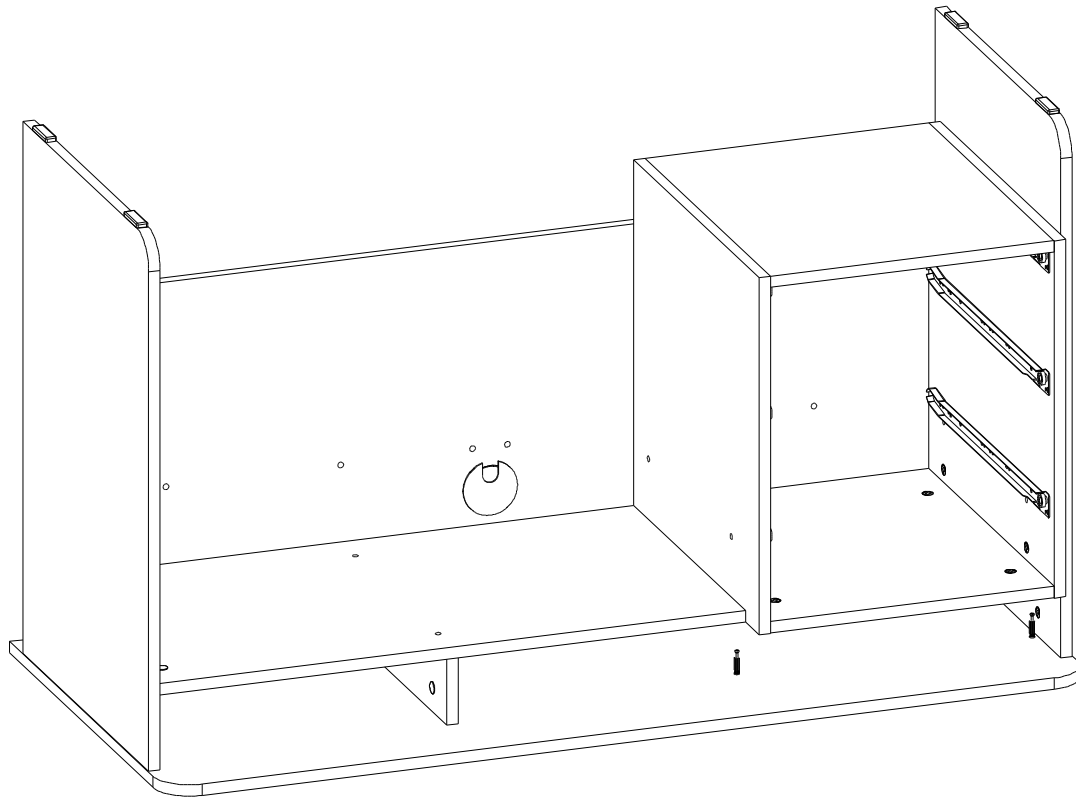
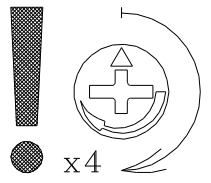


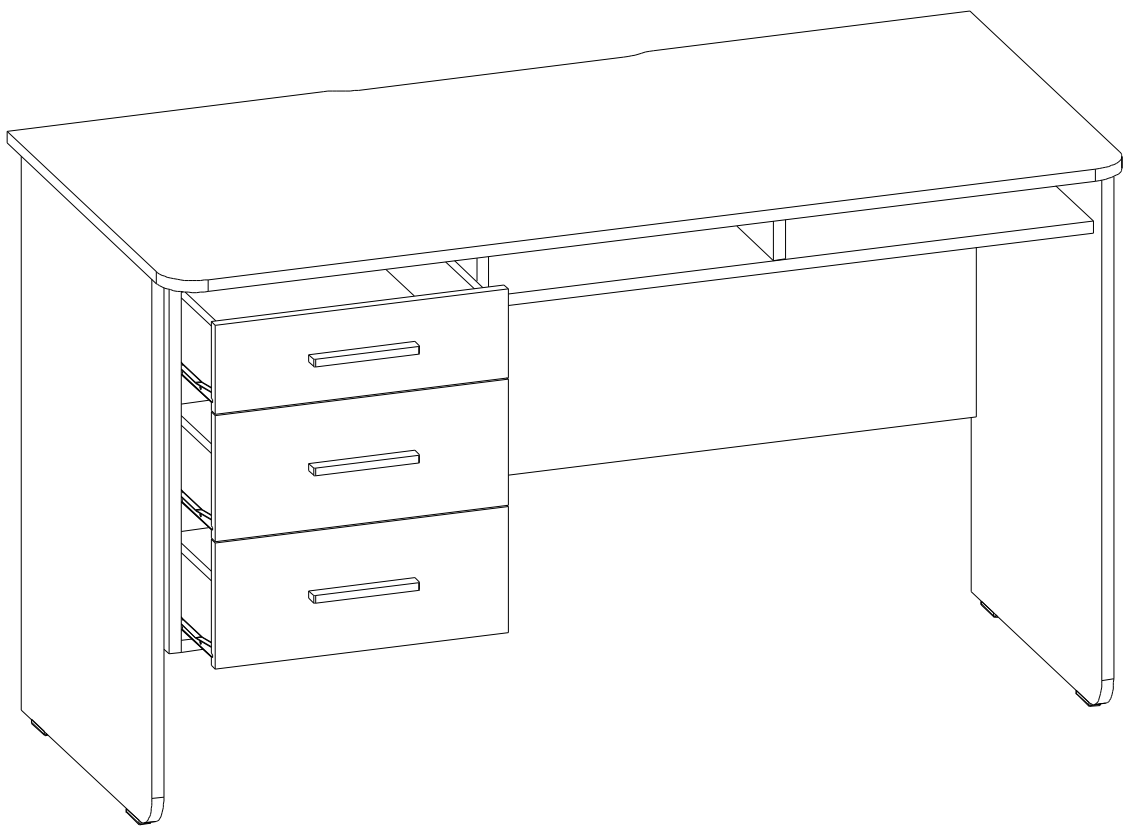
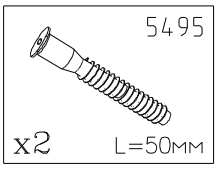
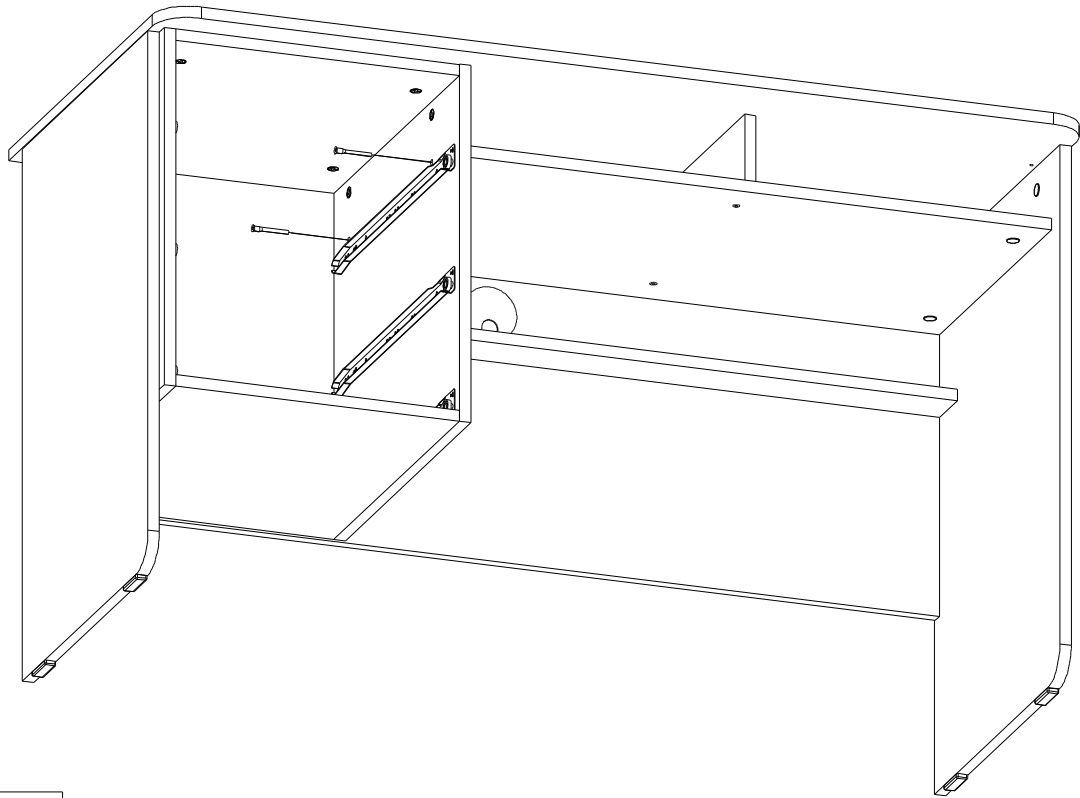
05-202-102



УСТАНОВКА ТУМБЫ СЛЕВА!







ИНСТРУКЦИЯ ПО ЭКСПЛУАТАЦИИ И УХОДУ ЗА МЕБЕЛЬЮ

- Монтаж изделия производить строго по схеме сборки на ровной, чистой поверхности, подстелив плотную ткань или гофрокартон.
- При транспортировке и хранении упаковка с мебелью должна быть защищена от попадания воды и грязи; недопустимы падения с любой высоты и удары.
- Мебель хранить и эксплуатировать в сухом, отапливаемом помещении при температуре не ниже +2°С и относительной влажности воздуха 45+70%, на расстоянии не менее 50 см от отопительных приборов.
- Поверхности мебели необходимо беречь от механических ударов твердыми предметами во избежание появления царапин, вмятин, сколов и т.д.
- Недопустим длительный контакт с водой и установка на поверхности горячих предметов без достаточной теплоизоляционной подкладки.
- Удаление пыли с поверхности следует проводить сухой, мягкой тканью.
- Для удаления различных загрязнений допускается протирать поверхность влажной тканью с добавлением небольшого количества мыльного раствора с обязательной последующей протиркой сухой мягкой тканью.
- Чистку поверхности проводить специальными составами для мебели, типа "Полироль".

ЗАО "ВасКо"

Почтовый адрес: 142712, Московская обл., Ленинский район, п/о Горки Ленинские, а/я 5.
Проезд: по (старому) Каширскому шоссе, 10 км. от МКАД, дер. Калиновка
E-mail: vasko @ vasko-mebel.ru, sales @ vasko-mebel.ru
Сайт: www.vasko-mebel.ru
Тел.(495)926-16-82, (499)657-98-11, (495)548-84-96.

Уважаемые Господа !

Поздравляем Вас с приобретением нашей продукции. Просим Вас посетить страничку (WWW.VASKO-MEBEL.RU) и оставить свои пожелания.

С уважением коллектив ЗАО "ВасКо"

ГАРАНТИЙНЫЕ ОБЯЗАТЕЛЬСТВА ИЗГОТОВИТЕЛЯ

ГАРАНТИЙНЫЙ ТАЛОН

Изготовитель гарантирует покупателю сохранение всех качественных показателей изделия требованиям ГОСТ 16371-93 в течение 24 месяцев для бытовой мебели и 18 месяцев для мебели общественных помещений, при соблюдении условий транспортирования, хранения, сборки и эксплуатации.

Гарантийный срок исчисляется со дня продажи мебели.

В период гарантийного срока изготовитель производит бесплатную замену деталей и элементов фурнитуры, имеющих дефекты производственного характера.

Замена деталей и фурнитуры с повреждениями, возникшими не по вине изготовителя, производится за отдельную плату.

Срок службы мебели - 10 лет.

Продавец мебели _____ Дата продажи _____

М.П.