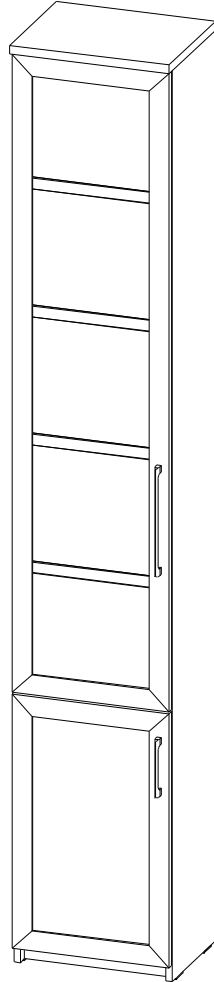


ШКАФ ДЛЯ КНИГ
СЛО38
ИНСТРУКЦИЯ ПО СБОРКЕ



Уважаемый покупатель,
приступая к сборке, пожалуйста, внимательно изучите данную инструкцию
Благодарим Вас за покупку!



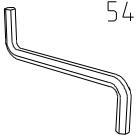

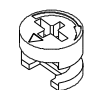
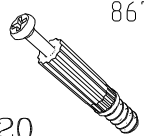
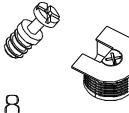
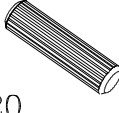


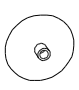
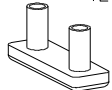

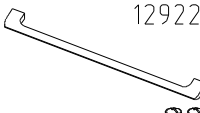
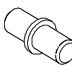
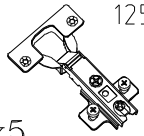


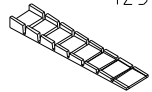

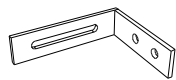
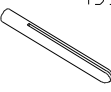

тел.\факс (495)548-87-00
e-mail:vasko @ vasko-mebel.ru
www.vasko-mebel.ru

КОМПЛЕКТ ДЕТАЛЕЙ

НАИМЕНОВАНИЕ	ОБОЗНАЧЕНИЕ	КОЛ-ВО
Крышка	СЛО38-00-100	1
Полка	СЛО38-00-101	2
Дно	СЛО38-00-102	1
Полка вставная	СЛО38-00-200	4
Бок левый	СЛО38-00-300	1

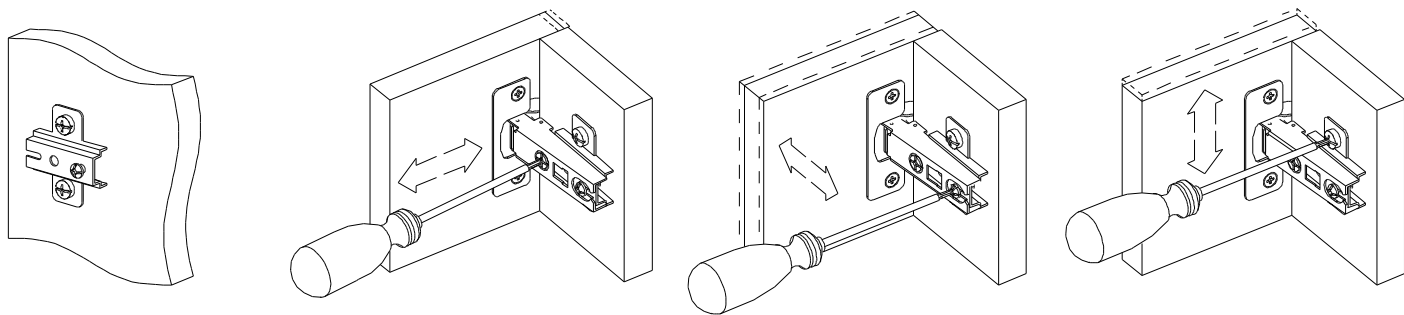
НАИМЕНОВАНИЕ	ОБОЗНАЧЕНИЕ	КОЛ-ВО
Бок правый	СЛО38-00-301	1
Панель усиления 1	СЛО38-00-400	2
Панель усиления 2	СЛО38-00-401	1
Цоколь	СЛО38-00-500	1
Задняя стенка	СЛО38-00-402	2

МЕТИЗЫ И ФУРНИТУРА*

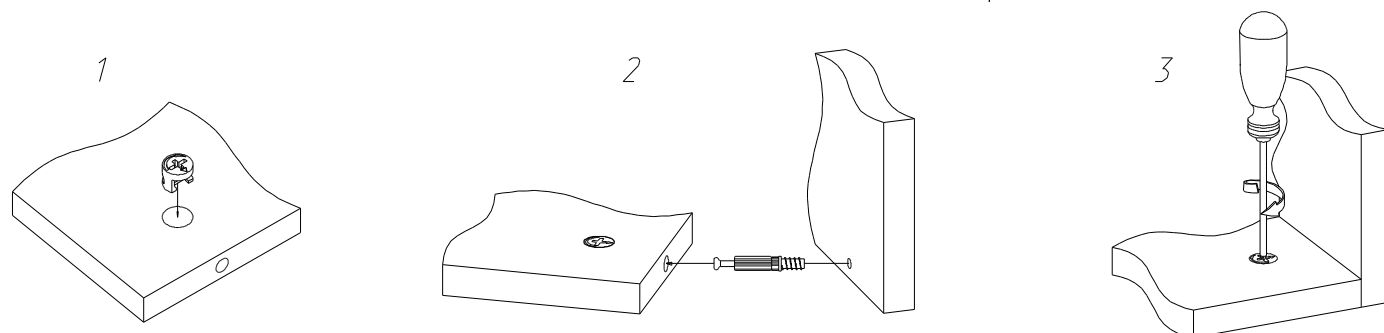
 x1	 x1	 x20 h=12.5	 x20	 x8	 x20	 x10
 x1	 x20	 x4	 x1	 x1	 x16	 x5
 x2	 x2	 x2	 x4	 x1	 x1	 x1

* Фирма оставляет за собой право заменять некоторые элементы фурнитуры (с сопутствующим изменением количества метизов для ее крепления).

УСТАНОВКА ПЛАНКИ И РЕГУЛИРОВКА ПЕТЕЛЬ



УСТАНОВКА И ЗАТЯЖКА ЭКСЦЕНТРИКА

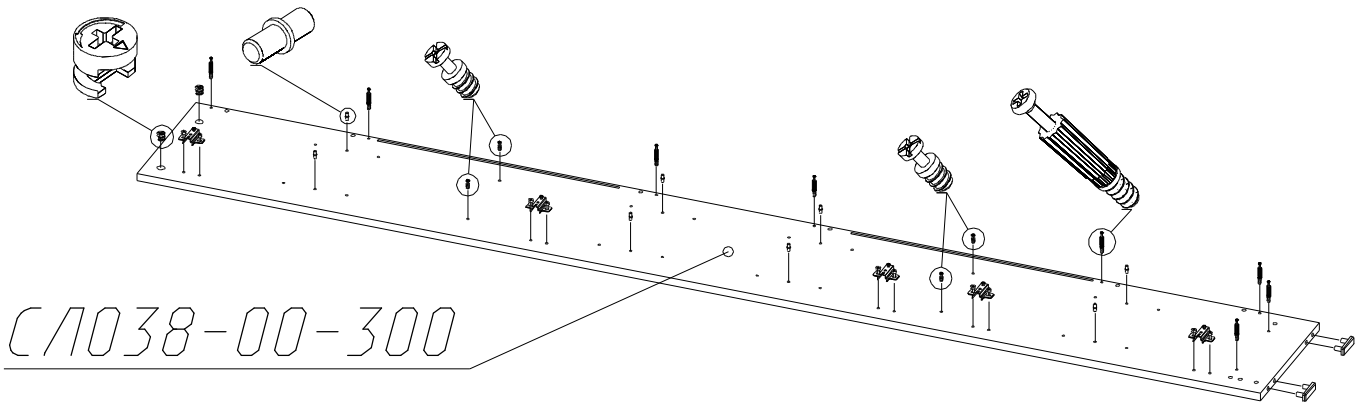


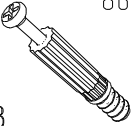
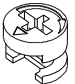
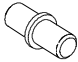
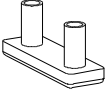
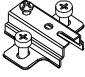

ВНИМАНИЕ

В шкафу предусмотрено открывание дверей влево или вправо. В схеме сборки рассмотрено открывание дверей влево. Если нужно открывание дверей вправо, необходимо крестовины петель 12526 закрепить на детали СЛ038-00-301.

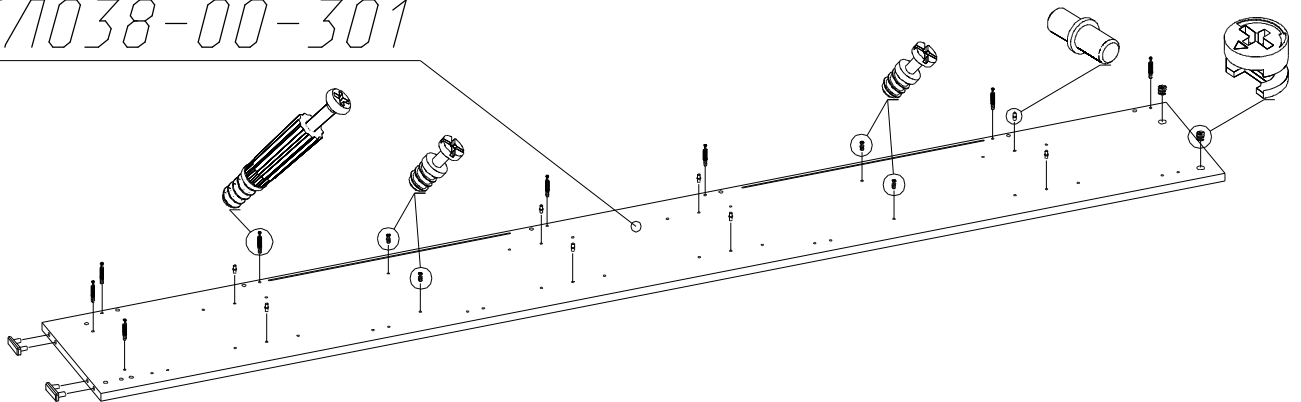
РЕШИТЕ В КАКУЮ СТОРОНУ БУДУТ ОТКРЫВАТЬСЯ ДВЕРИ!

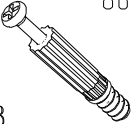

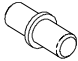
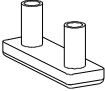

ПОРЯДОК СБОРКИ



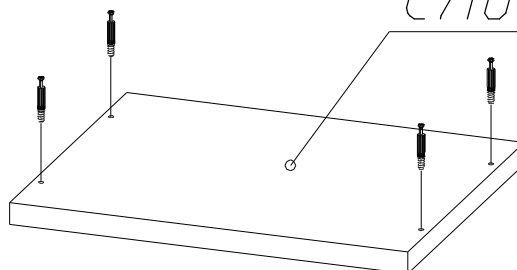
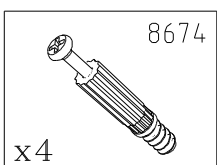
 8674 x8	 0691 h=12.5 x2	 5473 x8	 12868 x2	 12526 x5	 12724 x4
---	--	--	---	--	--

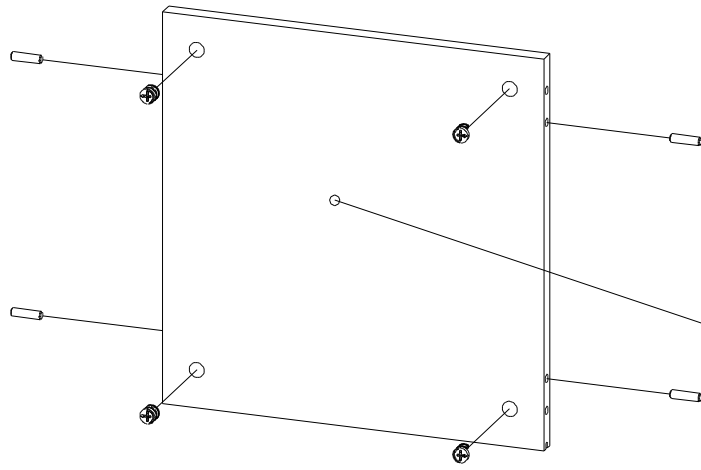
СЛ038-00-301



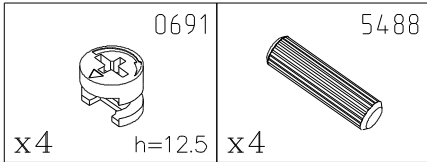
 8674 x8	 0691 h=12.5 x2	 5473 x8	 12868 x2	 12724 x4
--	---	---	--	---

СЛ038-00-100

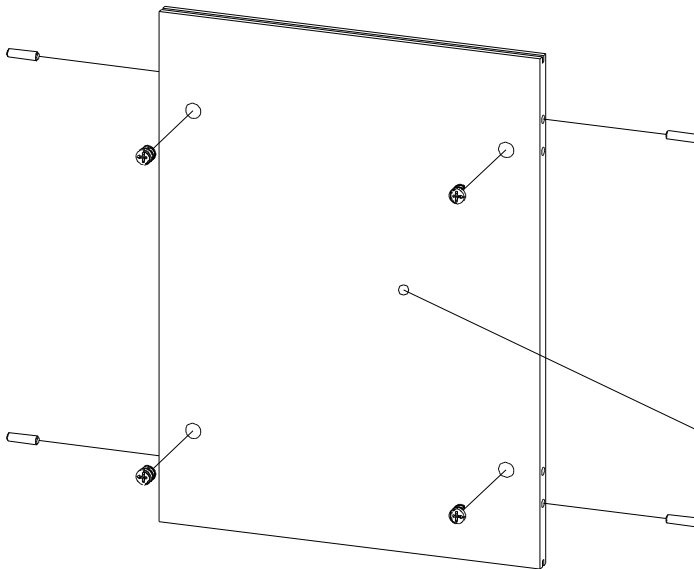




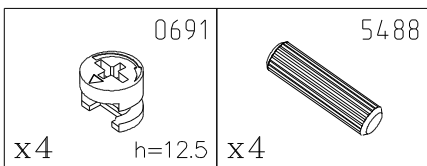
СЛ038-00-400



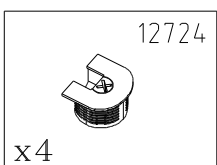
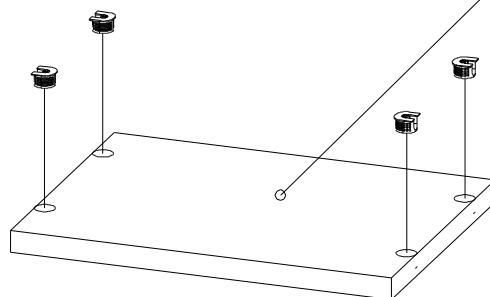
x2шт.



СЛ038-00-401

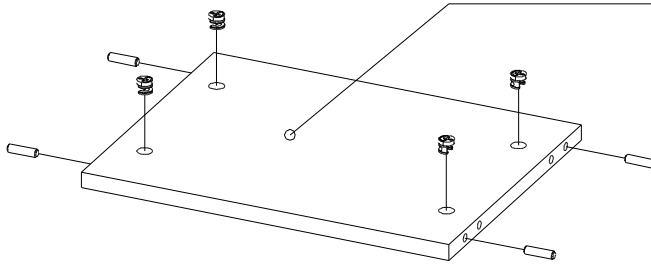
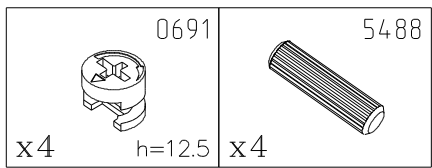


СЛ038-00-101

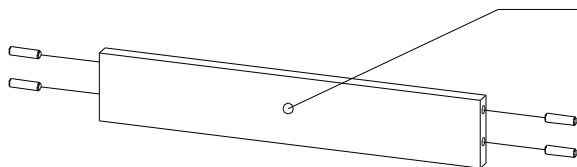
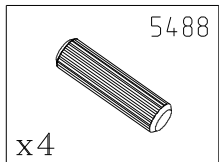


x2шт.

C1038-00-102



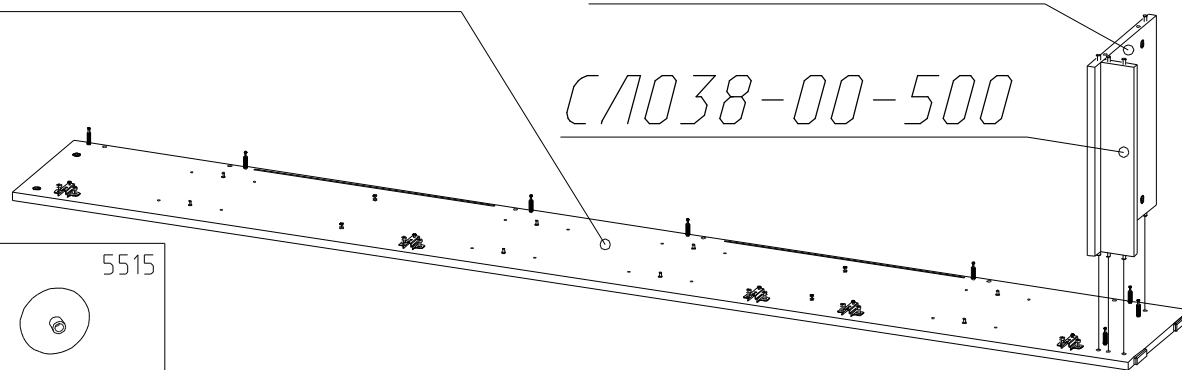
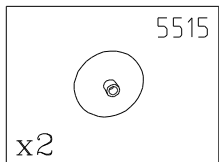
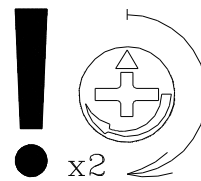
C1038-00-500



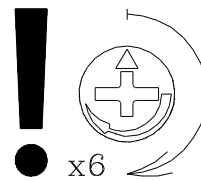
C1038-00-300

C1038-00-102

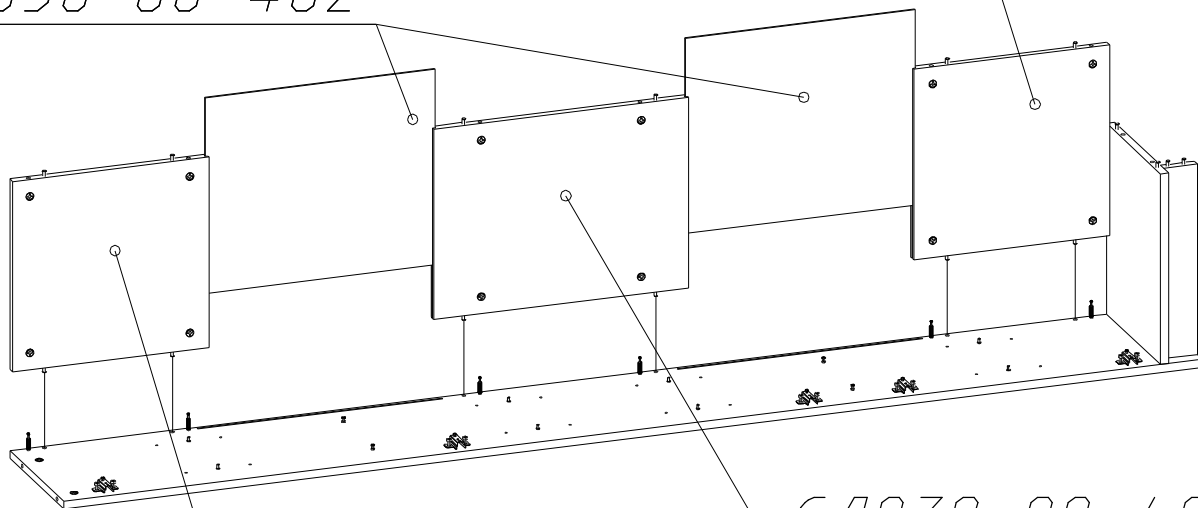
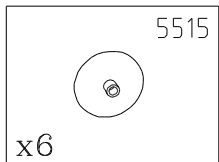
C1038-00-500



C1038-00-400



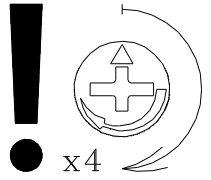
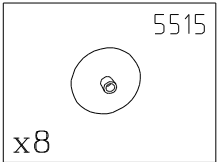
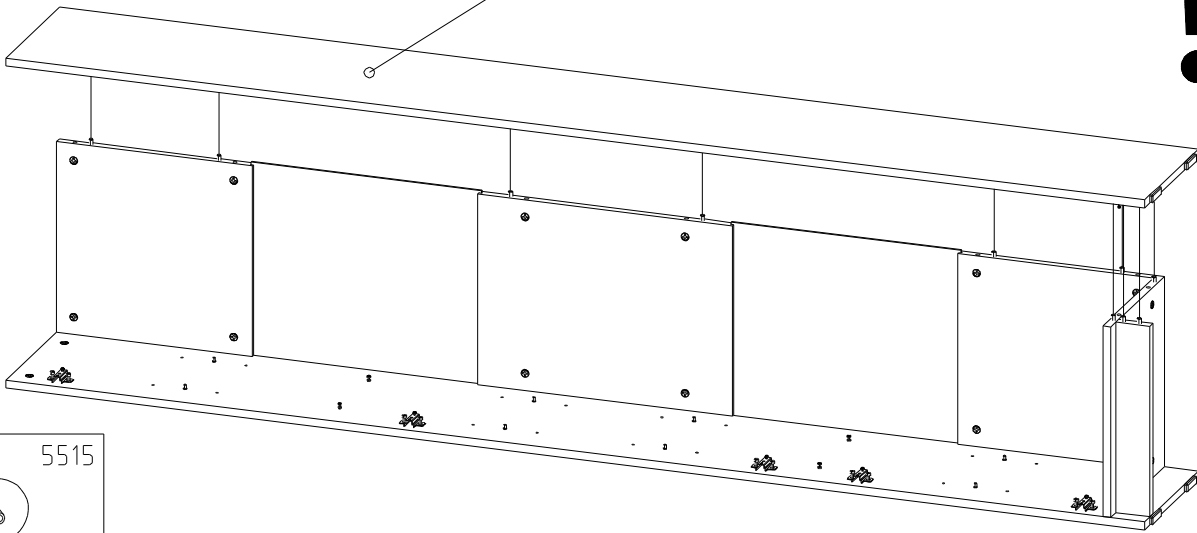
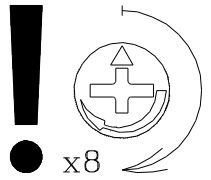
C1038-00-402



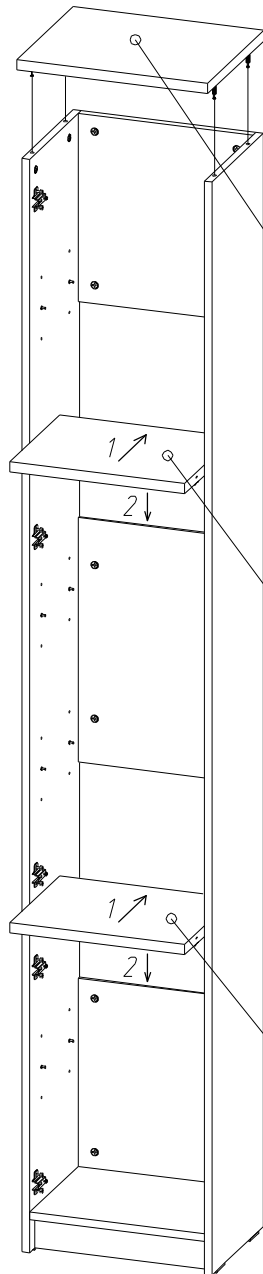
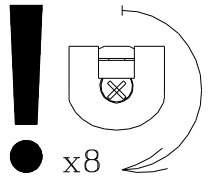
C1038-00-400

C1038-00-401

C1038-00-301

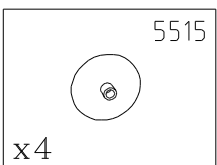


C1038-00-100



C1038-00-101

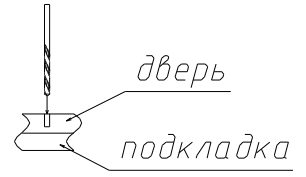
C1038-00-101



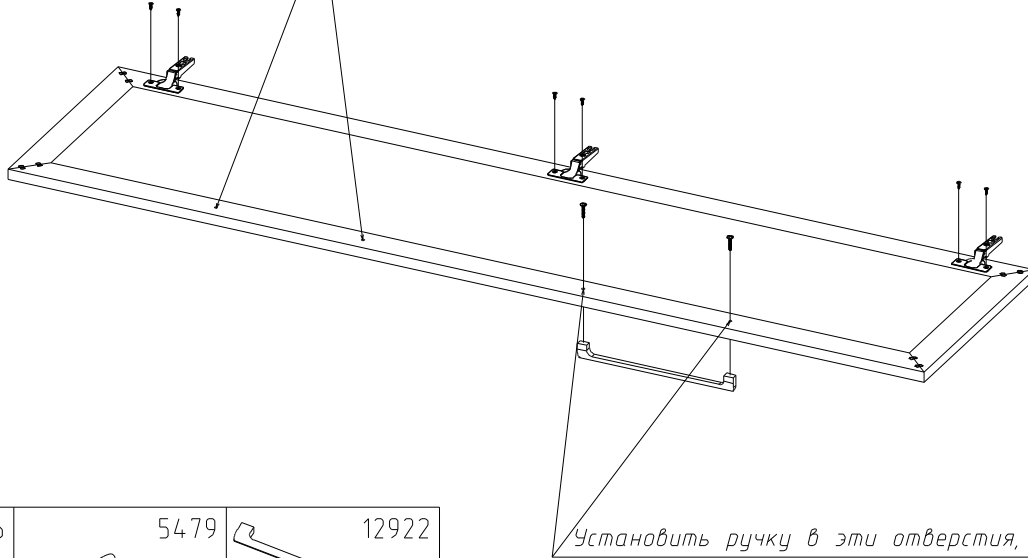
ВНИМАНИЕ

В зависимости от приобретенной Вами комплектации внешний вид дверей и фасадов ящиков может меняться.

Прежде чем крепить ручку, досверлить необходимые отверстия.



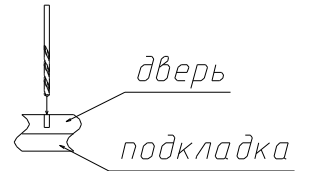
Установить ручку в эти отверстия, если дверь будет открываться вправо.



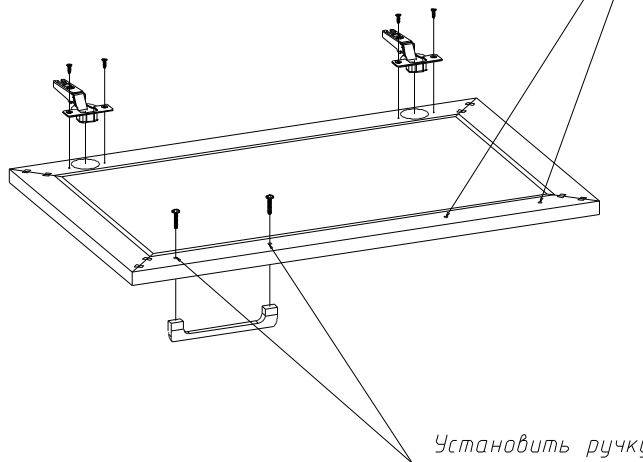
Установить ручку в эти отверстия, если дверь будет открываться влево.



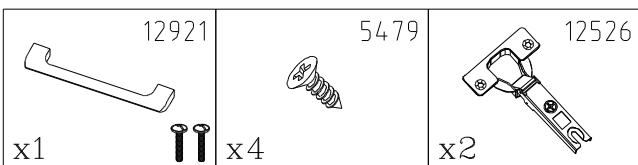
Прежде чем крепить ручку, досверлить необходимые отверстия.



Установить ручку в эти отверстия, если дверь будет открываться вправо.

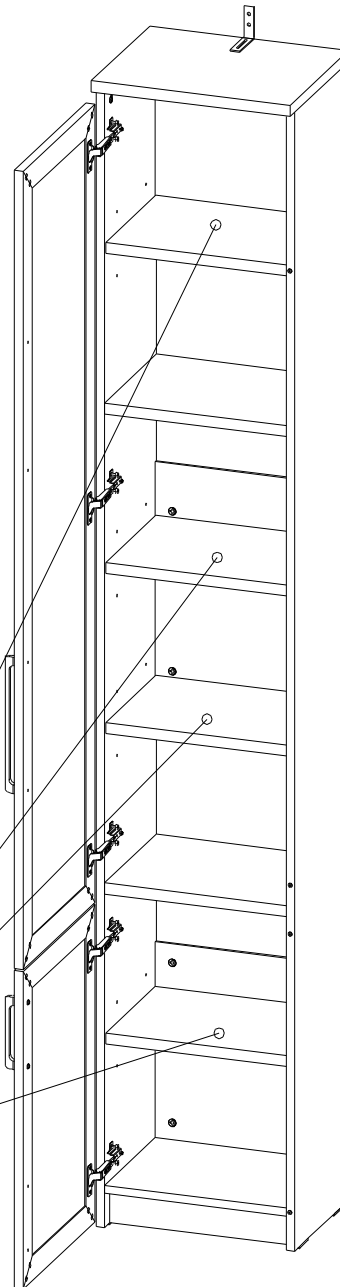



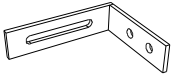

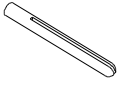

Установить ручку в эти отверстия, если дверь будет открываться влево.



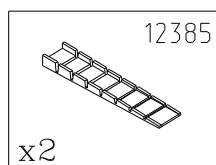
Закрепить шкаф к стене.

СЛО38-00-200

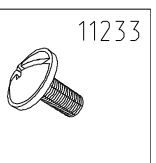
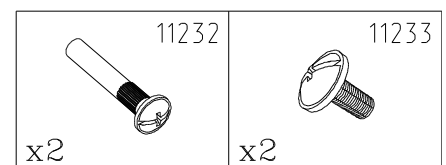


 5408 x4	 11466 x1	 9153 x1	 13306 x1	 13307 x1
---	--	---	--	---

По необходимости выровняйте изделие с помощью мебельного клина.



При установке нескольких изделий в ряд рекомендуется стянуть их в верхней и нижней частях стяжками, предварительно просверлив отверстия $\phi 5-6$ мм.



ИНСТРУКЦИЯ ПО ЭКСПЛУАТАЦИИ И УХОДУ ЗА МЕБЕЛЬЮ

- Монтаж изделия производить строго по схеме сборки на ровной, чистой поверхности, подстелив плотную ткань или гофрокартон.
- При транспортировке и хранение упаковка с мебелью должна быть защищена от попадания воды и грязи; недопустимы падения с любой высоты и удары.
- Мебель хранить и эксплуатировать в сухом, отапливаемом помещении при температуре не ниже +2°С и относительной влажности воздуха 45+70%, на расстояние не менее 50 см от отопительных приборов.
- Поверхности мебели необходимо беречь от механических ударов твердыми предметами во избежание появления царапин, вмятин, сколов и т.д.
- Недопустим длительный контакт с водой и установка на поверхности горячих предметов без достаточной теплоизоляционной подкладки.
- Удаление пыли с поверхности следует проводить сухой, мягкой тканью.
- Для удаления различных загрязнений допускается протирать поверхность влажной тканью с добавлением небольшого количества мыльного раствора с обязательной последующей протиркой сухой мягкой тканью.
- Чистку поверхности проводить специальными составами для мебели, типа "Полироль".

ЗАО "Васко"

Почтовый адрес: 142712, Московская обл., Ленинский район, п/о Горки Ленинские, а/я 5.
Проезд: по (старому) Каширскому шоссе, 10 км. от МКАД, дер. Калиновка
E-mail: vasko @ vasko-mebel.ru, sales @ vasko-mebel.ru
Сайт: www.vasko-mebel.ru
Тел.(495)926-16-82, (499)657-98-11, (495)548-84-96.

Уважаемые Господа !

Поздравляем Вас с приобретением нашей продукции. Просим Вас посетить страничку (WWW.VASKO-MEBEL.RU) и оставить свои пожелания.

С уважением коллектив ЗАО "Васко"

ГАРАНТИЙНЫЕ ОБЯЗАТЕЛЬСТВА ИЗГОТОВИТЕЛЯ ГАРАНТИЙНЫЙ ТАЛОН

Изготовитель гарантирует покупателю сохранение всех качественных показателей изделия требованиям ГОСТ 16371-93 в течение 24 месяцев для бытовой мебели и 18 месяцев для мебели общественных помещений, при соблюдении условий транспортирования, хранения, сборки и эксплуатации.

Гарантийный срок исчисляются со дня продажи мебели.

В период гарантийного срока изготовитель производит бесплатную замену деталей и элементов фурнитуры, имеющих дефекты производственного характера.

Замена деталей и фурнитуры с повреждениями, возникшими не по вине изготовителя, производится за отдельную плату.

Срок службы мебели — 10 лет.

Продавец мебели _____ Дата продажи _____

М.П.
