

Рекомендации по эксплуатации и уходу за мебелью.

1. Мебель рекомендуется эксплуатировать в проветриваемом, сухом помещении с температурой воздуха не ниже +10 С и относительной влажности воздуха от 45 до 70 %.
2. В мебели, имеющей крепление болтами, винтами, шурупами, при ослаблении соединений необходимо их периодически подвёртывать.
3. Поверхность мебели следует протирать влажной тряпкой, с последующей протиркой насухо. Запрещается использовать в качестве чистящих средств растворители, соду и средства, содержащие абразивные материалы.
4. Мебель должна быть защищена от прямого попадания солнечных лучей, не должна размещаться вблизи отопительных приборов.
5. мебель должна использоваться строго по назначению.

ГАРАНТИЙНЫЙ ТАЛОН

- Изготовитель гарантирует соответствие мебели требованиям ГОСТ 16371-93 «Мебель. Общие технические условия» при соблюдении условий транспортировки, хранения эксплуатации и рекомендаций по уходу за мебелью и ТР ТС 025/2012 «О безопасности мебельной продукции».
- Претензии по комплектности, качеству и отклонениям, при которых сборка не возможна, должны предъявляться в магазин, где была приобретена мебель.
- Все гарантийные работы производятся только при предъявлении настоящего гарантийного талона.
- Гарантийный срок эксплуатации изделия 24 месяца, деталей с нанесенной фотопечатью 6 месяцев со дня продажи мебели через торговую сеть.

Гарантийное обслуживание не производится:

- По дефектам, появившимся из-за не соблюдения потребителем условий транспортирования, хранения, сборки, эксплуатации и рекомендаций по уходу за мебелью.

СВИДЕТЕЛЬСТВО О ПРИЕМКЕ

Мебель соответствует ГОСТ 16371-93, ТР ТС 025/2012 и признана годной к эксплуатации.

Дата выпуска изделия _____

Дата реализации _____
(печать магазина)

С условиями гарантийного обслуживания ознакомлен _____
(подпись покупателя)



Схема сборки в электронном виде находится на сайте

www.mst-mebel.ru

Срок службы изделия 10 лет

Изготовитель: ИП Стрелкова Т.А.

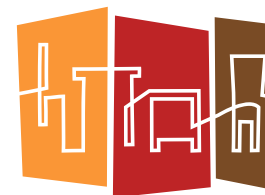
Адреса изготовления:

МСТ.Ижевск
Россия, Удмуртская Республика
426028, г. Ижевск, ул. Пойма, 105
тел./факс: (3412)901-800, 901-900

МСТ.Москва
м. Водный стадион
Кронштадтский бульвар, д. 14
строение 8, офис 4
тел.: (495) 644-38-76, 644-38-75

МСТ.Нижний Новгород
ул. Шекспира, 10
тел.: (831) 272-51-36
сайт: www.mst-mebel.ru
e-mail: mst@mst-mebel.ru

Спасибо за покупку!

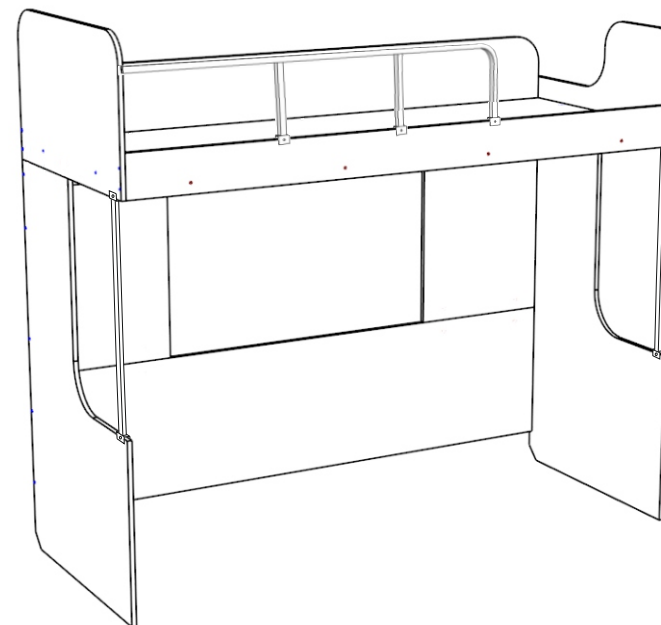


МСТ. мебель

Хорошая мебель для хороших людей!

www.mst-mebel.ru

Инструкция по сборке



Умка мод. №3

кровать комплексная

Размеры(ВхШхГ) 1865x2070x845

Кровать комплексная

УВАЖАЕМЫЙ ПОКУПАТЕЛЬ!

Инструкция даст Вам необходимые рекомендации по сборке, порядка которых просим Вас придерживаться.

Перечень деталей

Фурнитура

№ дет.	Наименование	Размеры мм	К-во шт.	Наименование	Внешний вид	Кол-во шт
1,2	Боковина	1360x844	2	А Винт-конфирмат 7x50		22
3	Изголовье кровати	505x844	1	Б Саморез 3x16		8
4	Боковина	400x844	1	В Заглушка		22
5	Нижняя горизонталь	2036x500	1	Г Подпятник		4
6	Щит задний	500x650	2	Д Ключ		1
7	Дно	2036x810	1	Е Стяжка угловая		6
8	Передний борт кровати	2036x145	1	Ж Стяжка эксцентриковая двойная		12
9	Задний борт кровати	2032x400	1	З Винт М8x35		8
				И Заглушка для трубы		8
				К Труба □25 мм		4
				Л Заглушка эксцентрика		8
				М Шкант 8x30		10
				Н Саморез 3,5x16		16
				О Винт М6x35		1

*Предприятие-изготовитель оставляет за собой право на замену материалов, фурнитуры и метизов на аналогичные, не ухудшающие качество изделия.

Перед сборкой внимательно ознакомьтесь с данной инструкцией, проверьте комплектность фурнитуры и разбейте её по назначению (саморезы 3x16 используются для крепления подпятников). Упаковку и прокладочный материал можно использовать в качестве подстилочного материала при сборке. Сборку производите на ровной жесткой поверхности.

Для облегчения сборки рекомендуется производить вдвоем.

Сборку необходимо начинать с установки фурнитуры и крепежа (стяжек эксцентриковых подпятников и т.д.). Фурнитуру устанавливать в соответствие с кернением.

После окончательной сборки на головки конфирматов и эксцентрики установите декоративные заглушки.

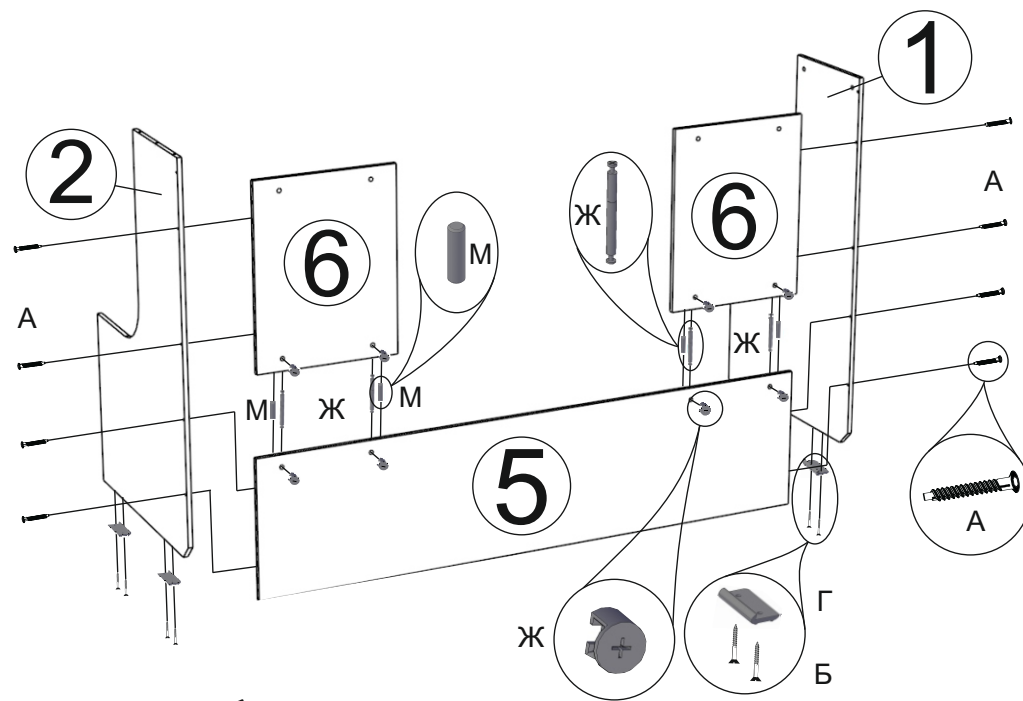


Рис. 1. Соберите основание

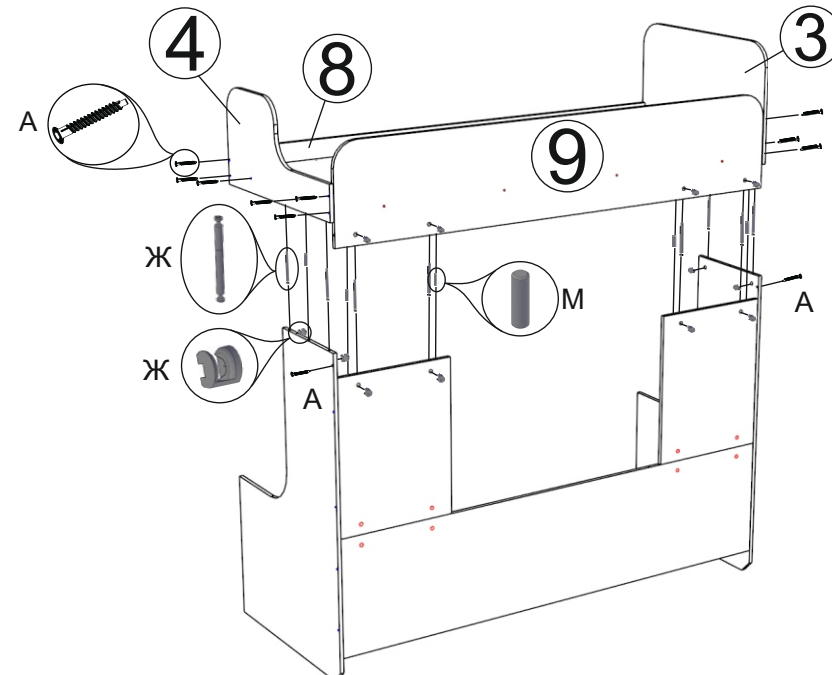


Рис. 2. Установка верхнего яруса



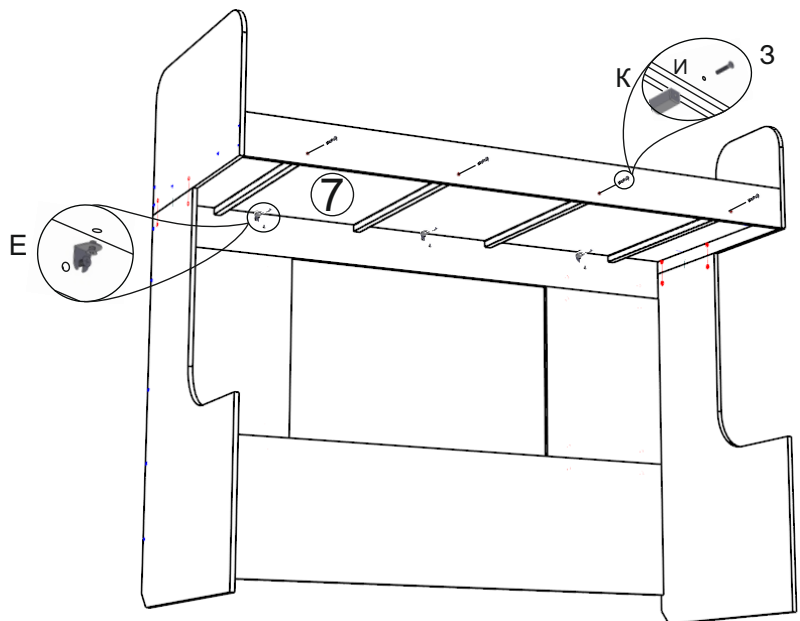


Рис. 3. Закрепите верхний ярус при помощи уголков и металлических труб

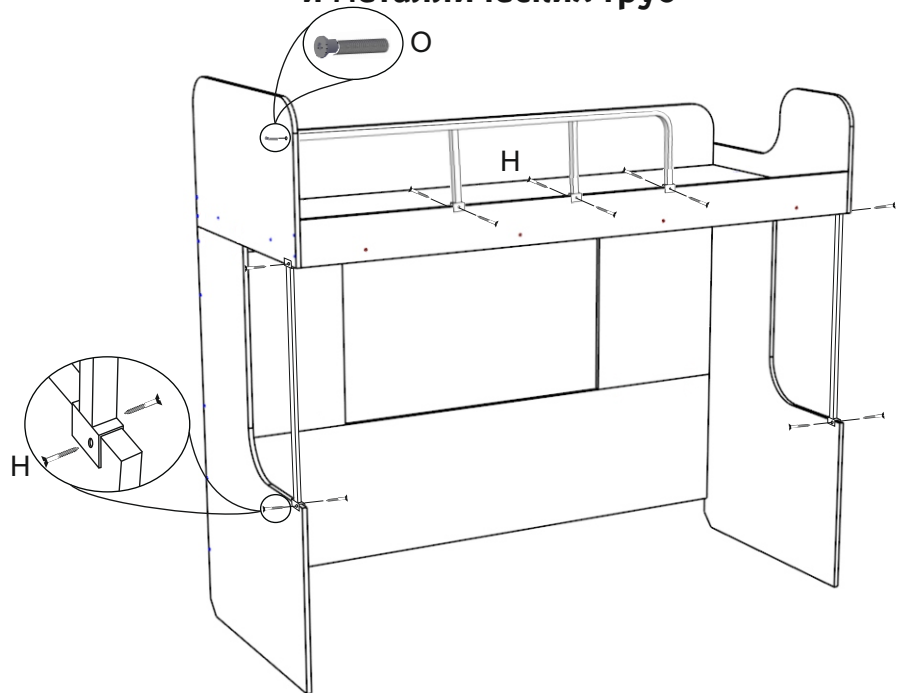


Рис. 4. Закрепите элементы металлокаркаса с помощью фурнитуры (З,Н,О)

