

# ТУМБА ПРИКРОВАТНАЯ СЛО32 ИНСТРУКЦИЯ ПО СБОРКЕ



Уважаемый покупатель,  
приступая к сборке, пожалуйста, внимательно изучите данную инструкцию  
Благодарим Вас за покупку!



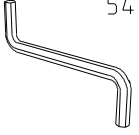

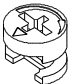
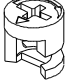

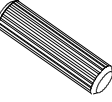
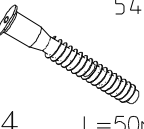
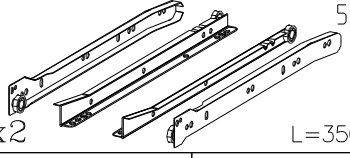

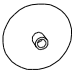
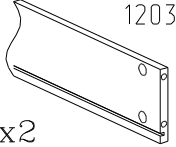
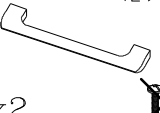

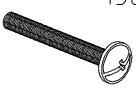
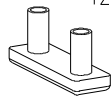
тел.\факс (495)548-87-00  
e-mail:vasko @ vasko-mebel.ru  
www.vasko-mebel.ru

# КОМПЛЕКТ ДЕТАЛЕЙ

НАИМЕНОВАНИЕ	ОБОЗНАЧЕНИЕ	КОЛ-ВО
Крышка	СЛО32-00-100	1
Дно	СЛО32-00-101	1
Бок левый	СЛО32-00-300	1
Бок правый	СЛО32-00-301	1
Бок тумбы левый	СЛО32-00-302	1

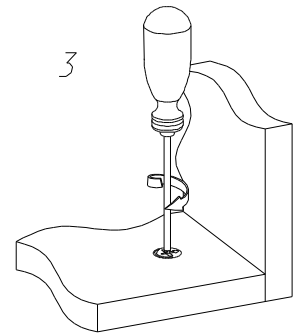
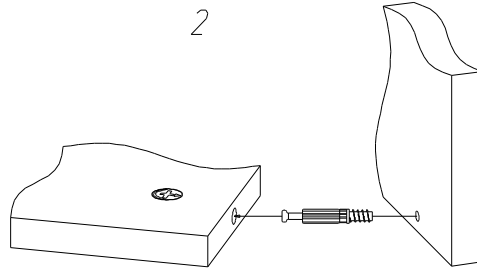
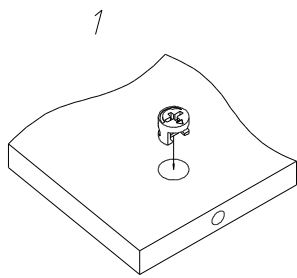
НАИМЕНОВАНИЕ	ОБОЗНАЧЕНИЕ	КОЛ-ВО
Бок тумбы правый	СЛО32-00-303	1
Задняя стенка	СЛО32-00-400	1
Фальш панель	СЛО32-00-401	2
Дно ящика	СЛО32-00-402	2

## МЕТИЗЫ И ФУРНИТУРА\*

 5471 x1	 8673 x8 h=9.5	 0691 x10 h=12.5	 9152 x2 h=15.4	 8674 x20	 5488 x8	 5495 x4 L=50мм
 5453 x2 L=350мм	 5479 x16	 5515 x12	 12030 x2	 12921 x2	 5412 x4	
 13054 x4 L=35мм	 12868 x4					

\* Фирма оставляет за собой право заменять некоторые элементы фурнитуры (с сопутствующим изменением количества метизов для ее крепления).

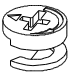
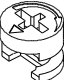
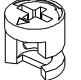
## УСТАНОВКА И ЗАТЯЖКА ЭКСЦЕНТРИКА



**ПРИ УСТАНОВКЕ ЭКСЦЕНТРИКА БУДЬТЕ ВНИМАТЕЛЬНЫ!**

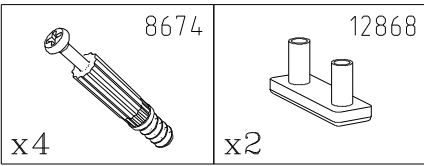
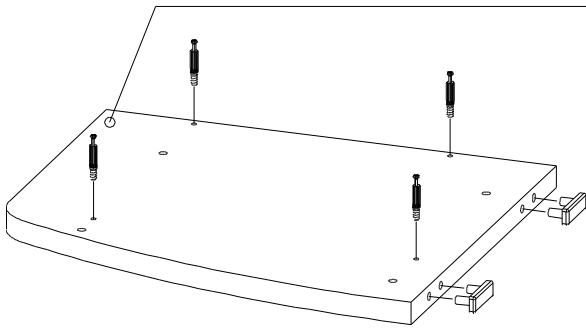
В изделие встречаются эксцентрики разной высоты.

Смотри соответствующие указания в схеме сборки.

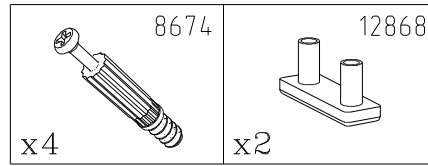
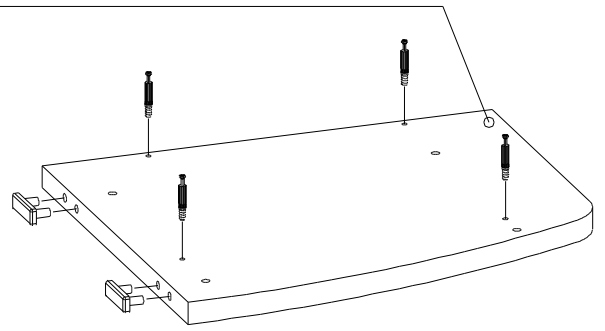
 h=9.5	 h=12.5	 h=15.4
--	--	--

# ПОРЯДОК СБОРКИ

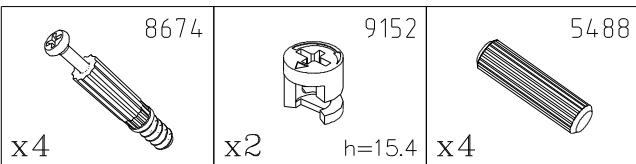
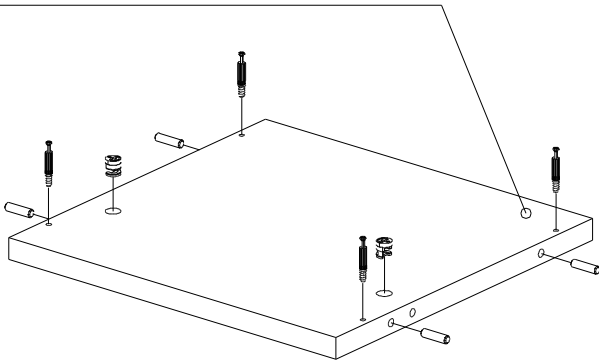
*СЛО32-00-300*



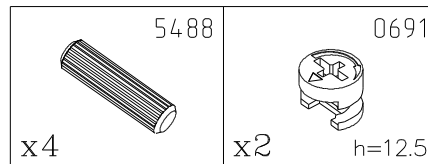
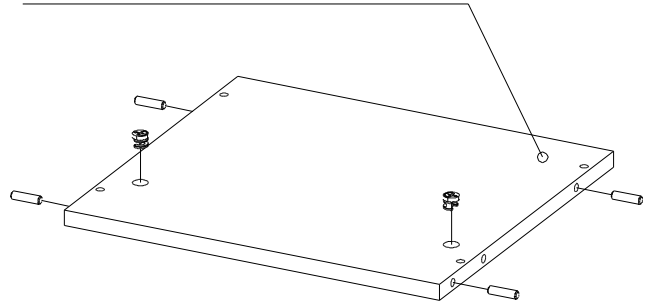
*СЛО32-00-301*



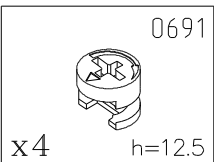
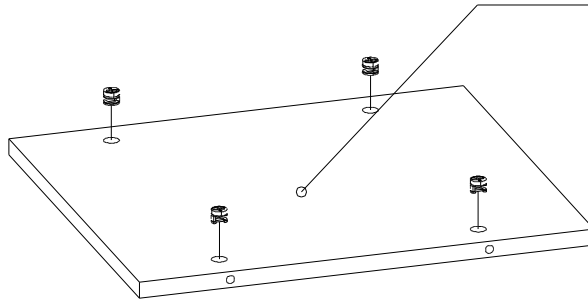
*СЛО32-00-100*

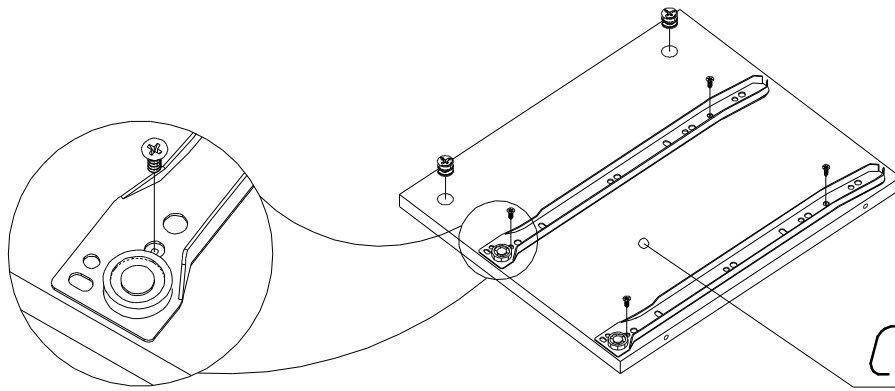


*СЛО32-00-101*

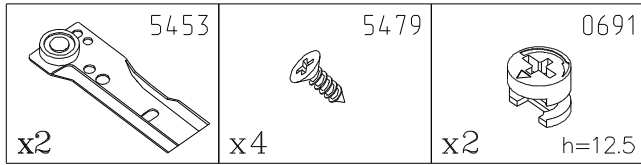


*СЛО32-00-400*

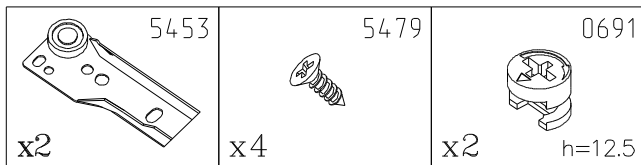
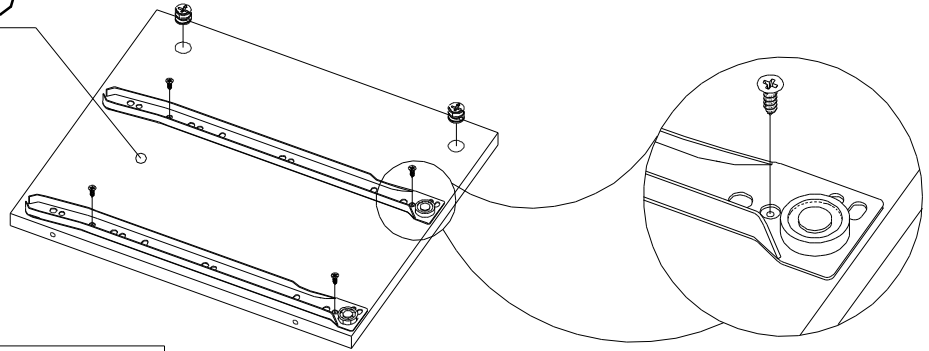




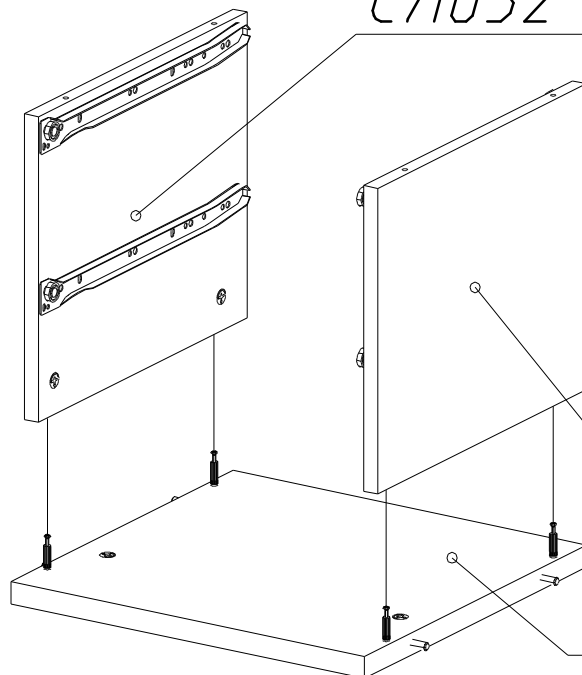
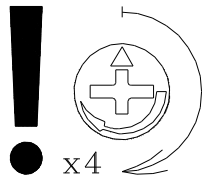
*C/032-00-302*



*C/032-00-303*

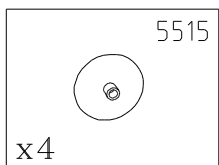


*C/032-00-303*

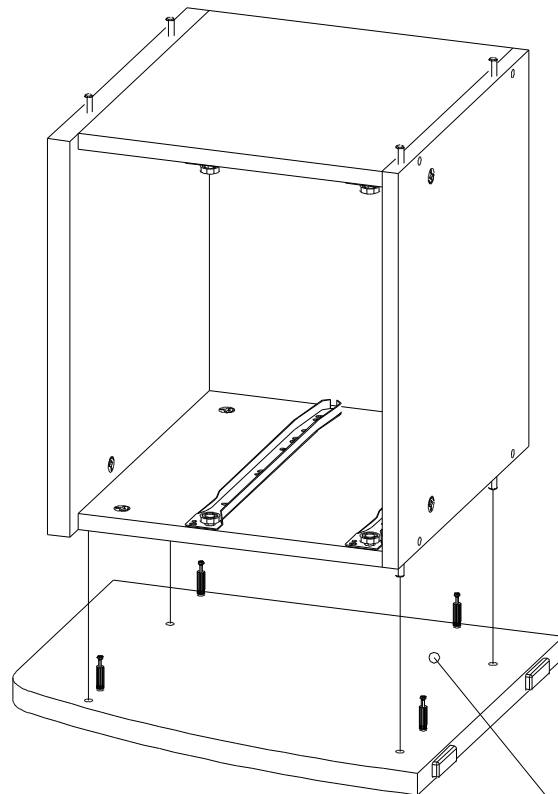
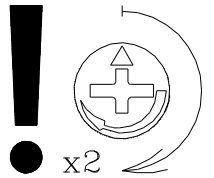
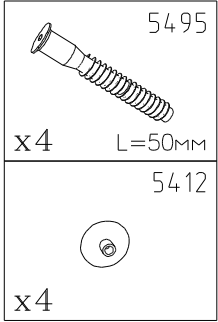
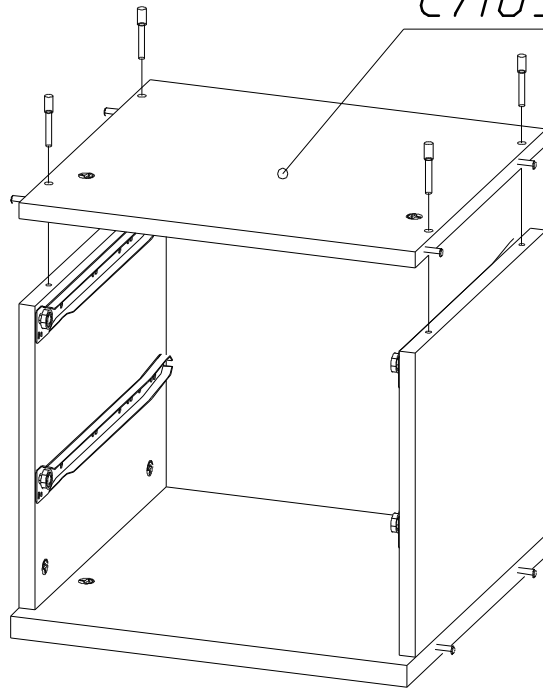


*C/032-00-302*

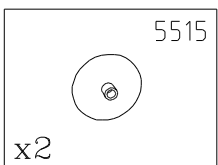
*C/032-00-100*

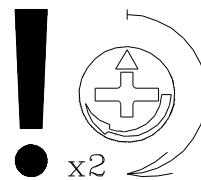


СЛО32-00-101

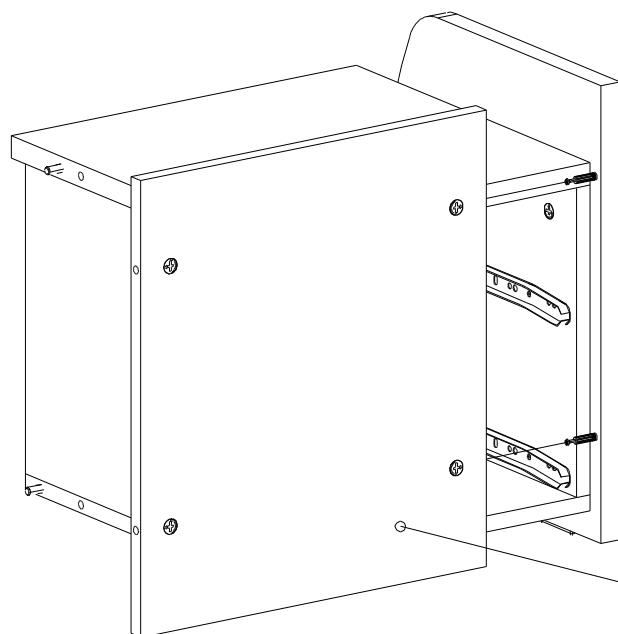


СЛО32-00-300

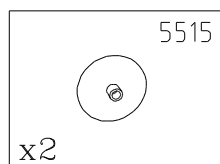




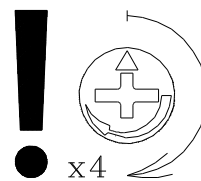
x2



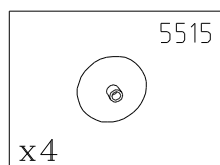
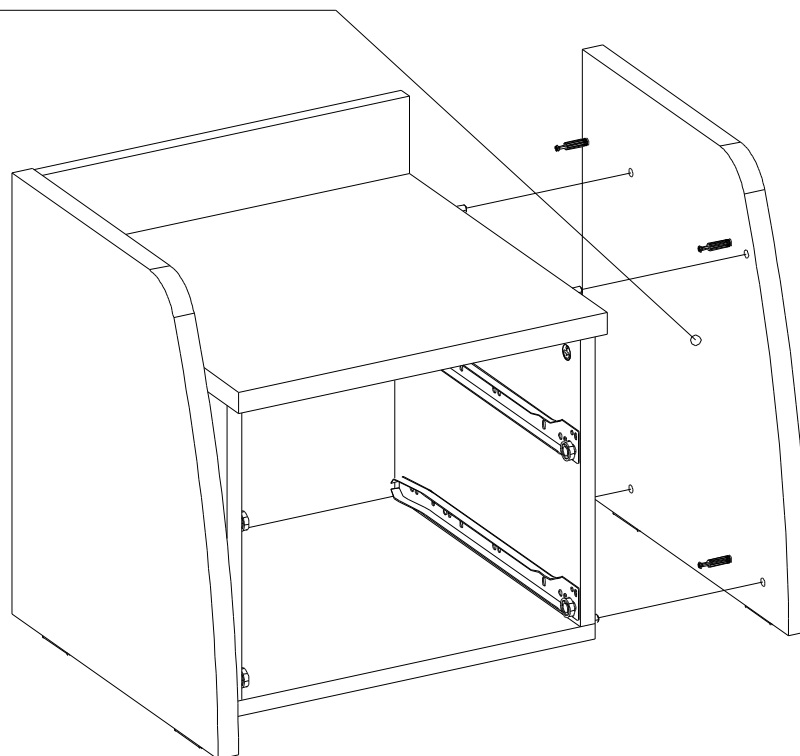
*C1032-00-400*



*C1032-00-301*



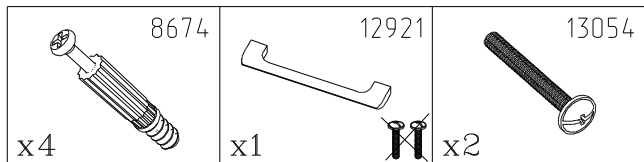
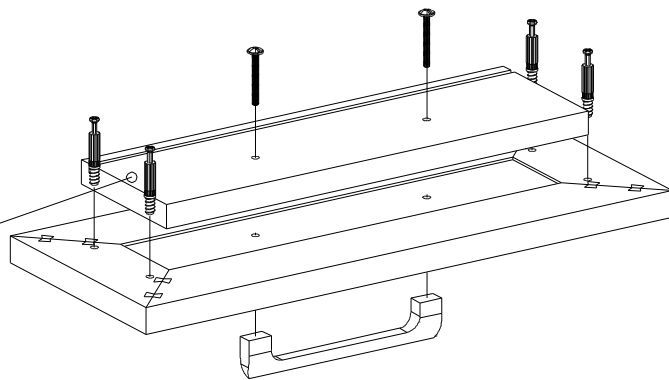
x4



# ВНИМАНИЕ

В зависимости от приобретенной Вами комплектации внешний вид дверей и фасадов ящиков может меняться.

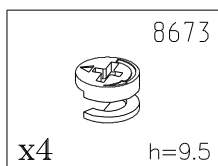
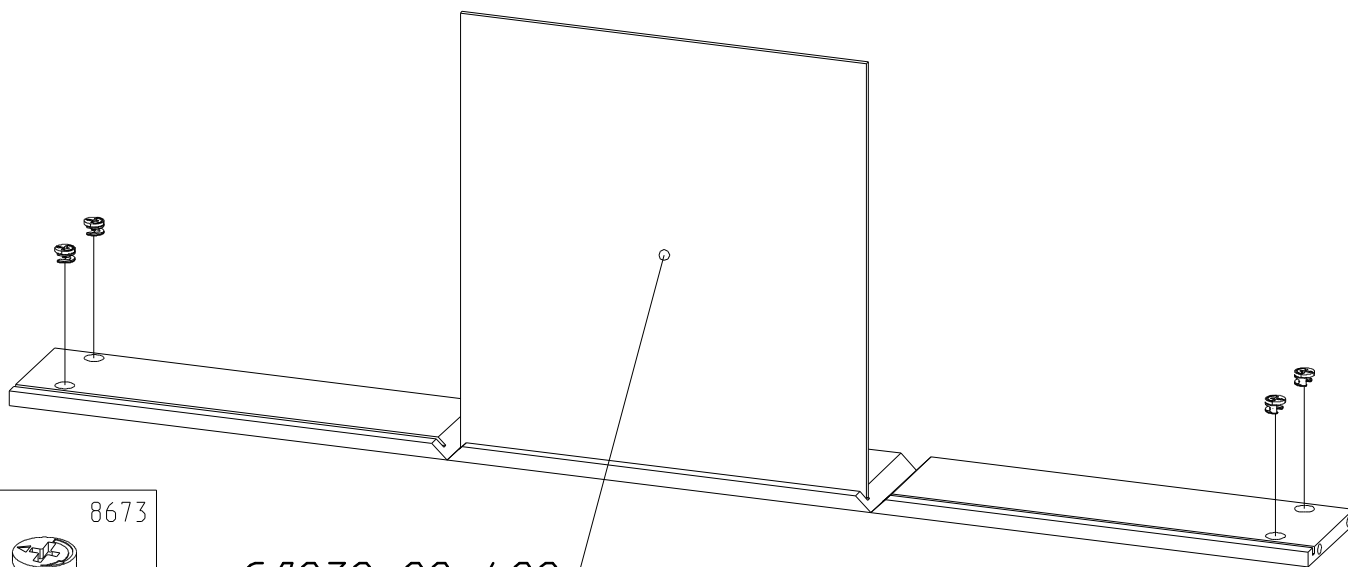
*СЛО32-00-401*



x2шт.

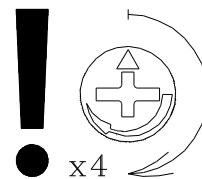
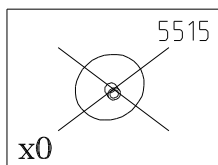
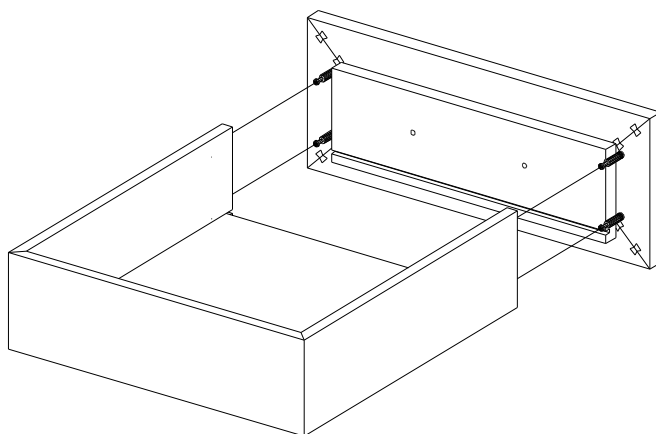
# ВНИМАНИЕ!

При сборке ящиков, детали подлежащие сгибу должны быть комнатной температуры!

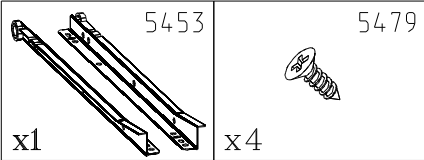
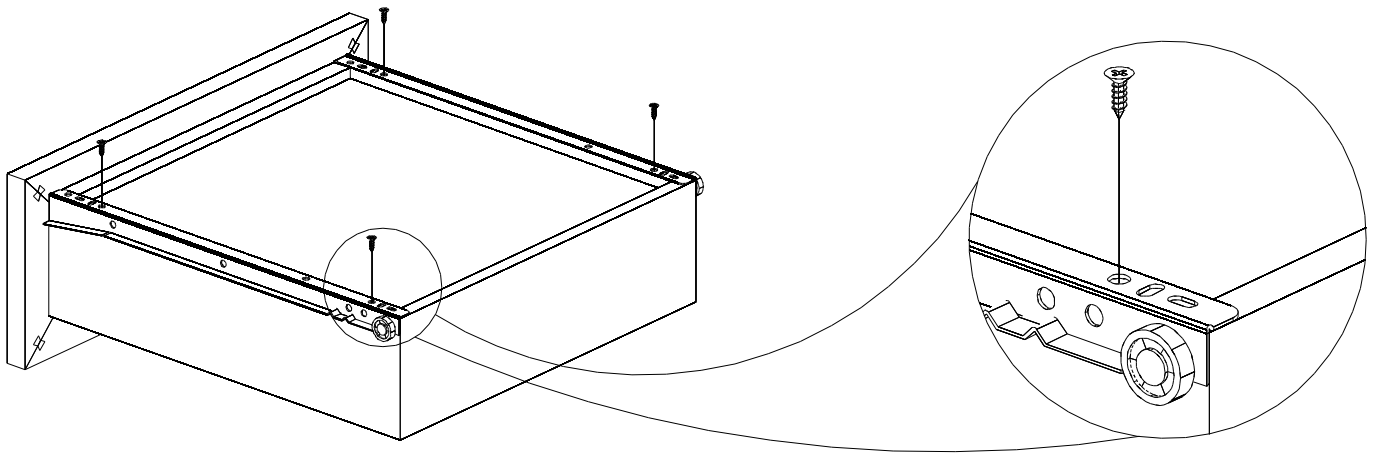


*СЛО32-00-402*

x2шт.



x2шт.



x2шт.





# ИНСТРУКЦИЯ ПО ЭКСПЛУАТАЦИИ И УХОДУ ЗА МЕБЕЛЬЮ

- Монтаж изделия производить строго по схеме сборки на ровной, чистой поверхности, подстелив плотную ткань или гофрокартон.
- При транспортировке и хранение упаковка с мебелью должна быть защищена от попадания воды и грязи; недопустимы падения с любой высоты и удары.
- Мебель хранить и эксплуатировать в сухом, отапливаемом помещении при температуре не ниже +2°C и относительной влажности воздуха 45+70%, на расстояние не менее 50 см от отопительных приборов.
- Поверхности мебели необходимо беречь от механических ударов твердыми предметами во избежание появления царапин, вмятин, сколов и т.д.
- Недопустим длительный контакт с водой и установка на поверхности горячих предметов без достаточной теплоизоляционной подкладки.
- Удаление пыли с поверхности следует проводить сухой, мягкой тканью.
- Для удаления различных загрязнений допускается протирать поверхность влажной тканью с добавлением небольшого количества мыльного раствора с обязательной последующей протиркой сухой мягкой тканью.
- Чистку поверхности проводить специальными составами для мебели, типа "Полироль".

## ЗАО "Васко"

Почтовый адрес: 142712, Московская обл., Ленинский район, п/о Горки Ленинские, а/я 5.  
Проезд: по (старому) Каширскому шоссе, 10 км. от МКАД, дер. Калиновка  
E-mail: vasko @ vasko-mebel.ru, sales @ vasko-mebel.ru  
Сайт: www.vasko-mebel.ru  
Тел.(495)926-16-82, (499)657-98-11, (495)548-84-96.

## Уважаемые Господа !

Поздравляем Вас с приобретением нашей продукции. Просим Вас посетить страничку ([WWW.VASKO-MEBEL.RU](http://WWW.VASKO-MEBEL.RU)) и оставить свои пожелания.

С уважением коллектив ЗАО "Васко"

## ГАРАНТИЙНЫЕ ОБЯЗАТЕЛЬСТВА ИЗГОТОВИТЕЛЯ ГАРАНТИЙНЫЙ ТАЛОН

Изготовитель гарантирует покупателю сохранение всех качественных показателей изделия требованиям ГОСТ 16371-93 в течение 24 месяцев для бытовой мебели и 18 месяцев для мебели общественных помещений, при соблюдении условий транспортирования, хранения, сборки и эксплуатации.

Гарантийный срок исчисляются со дня продажи мебели.

В период гарантийного срока изготовитель производит бесплатную замену деталей и элементов фурнитуры, имеющих дефекты производственного характера.

Замена деталей и фурнитуры с повреждениями, возникшими не по вине изготовителя, производится за отдельную плату.

**Срок службы мебели — 10 лет.**

Продавец мебели \_\_\_\_\_ Дата продажи \_\_\_\_\_

М.П.