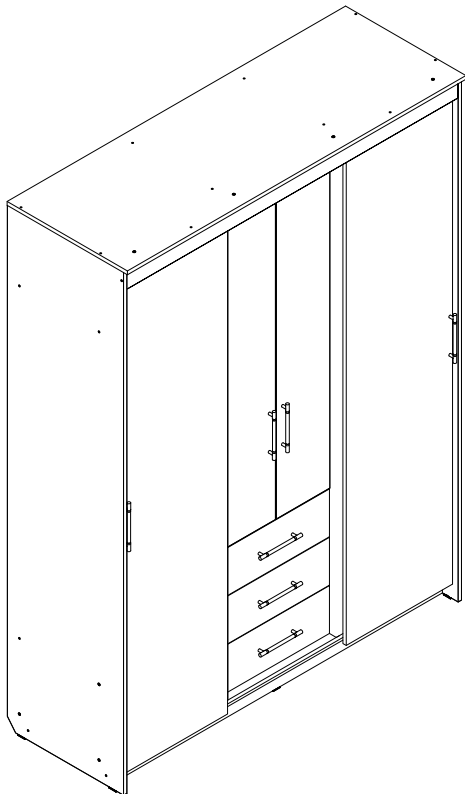


Шкаф-купе "ШК-05"

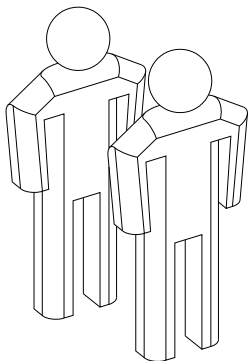


г. Брянск
2012

Ведомость листовых деталей			
№ п/п	Наименование	Размер	Кол-во
1	Бок внешний	2184x580	2
2	Колпак	1631x580	1
3	Дно	1598x510	1
4	Цоколь	1598x80	3
5	Стенка средняя	2088x510	2
6	Планка средняя	522x100	1
7	Полка жесткая мал.	522x464	2
8	Полка жесткая	522x510	4
9	Полка съёмная	519x434	2
10	Зд.ст.ящика*	464x140	3
11	Бок.ст.ящика*	350x140	6
12	Фасад ящика	516x200	3
13	Дверь раздвижная	2088x530	2
14	Дверь распашная	1380x258	2
15	Стенка задняя шк. (ДВП)	2116x536	1
16	Стенка задняя шк. (ДВП)	2116x544	2
17	Стенка задняя ящ. (ДВП)	355x496	3

Ключ шестир. 4мм 1шт	Конфирмат 6x50 60шт	Шуруп 3x16 145шт	Шуруп 4x13 32шт	Винт для петли 12шт
Опора накладн. 6шт	Шайба пласт. 44шт	Стяжка 16 4 шт.	Заглушка конф. 60шт	Полкодержатель 8шт
Петля 4-шарн.кладн. 6шт	Штангодержатель 4шт	Штанга 2шт	Профиль направляющий 1шт	Направ. рол. 3шт
Винт 6.3x13 20шт	Заглушка эксц. 6шт	Эксцентрик 6шт	Шток эксцентр. 6шт	Ручка C15 7шт
Ролик ходовой 4шт	Уголок зад. двери 4шт	Шуруп 4x30 14шт	Шпегель 4.5 м.	Винт крепежный 16шт
Муфта 16 шт.	Винт стопорный 4 шт.	Профиль ход. 1 шт.		

Инструмент (в комплект не входит)



Отвёртка плоская	Отвёртка крестовая	Карандаш
Молоток	Сверло Ø5 мм	

Сборку изделия производить на ровном полу, застелённом материалом, предотвращающем порчу деталей, и согласно данной инструкции.
 Перед сборкой изделия необходимо внимательно ознакомиться с инструкцией, проверить в соответствии с настоящей инструкцией количество деталей и фурнитуры, определить положение деталей в изделии по схеме сборки.
 Детали необходимо закреплять прочно, не допуская их качания. При сборке следует избегать неосторожных ударов и излишних усилий.
 Настоятельно рекомендуем доверить сборку изделия профессиональным сборщикам мебели.
 Сохранность и долговечность мебели зависит от эксплуатации и ухода за ней.

1. Не рекомендуется:

- устанавливать изделия вблизи отопительных приборов;
- содержать изделия в сырых не отапливаемых помещениях;
- ставить на поверхности полок, горизонтальных щитов горячие предметы;
- оставлять без надобности двери открытыми, ящики выдвинутыми.

2. Необходимо:

- лицевые поверхности беречь от механических повреждений, т.к. их ремонт в домашних условиях почти невозможен;
- предохранять изделия от попадания на них кислот, щелочей, различных растворителей; облитое место следует немедленно вытереть сухой мягкой тканью;
- протирать изделия мягкой, сухой тканью; при этом допускается использование только специальных составов для ухода за мебелью.

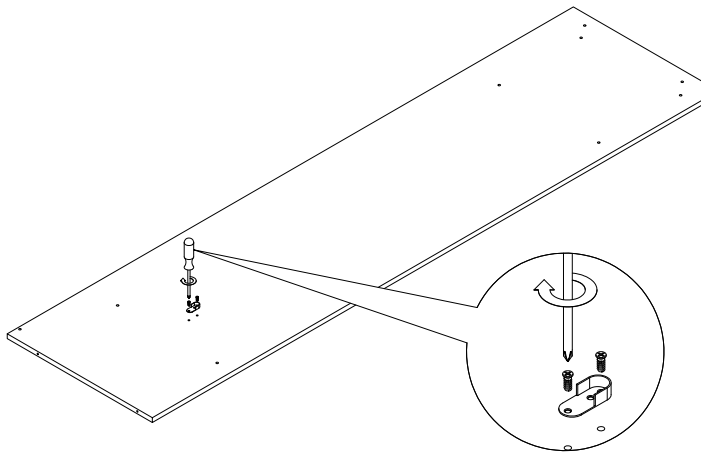
Внимание!

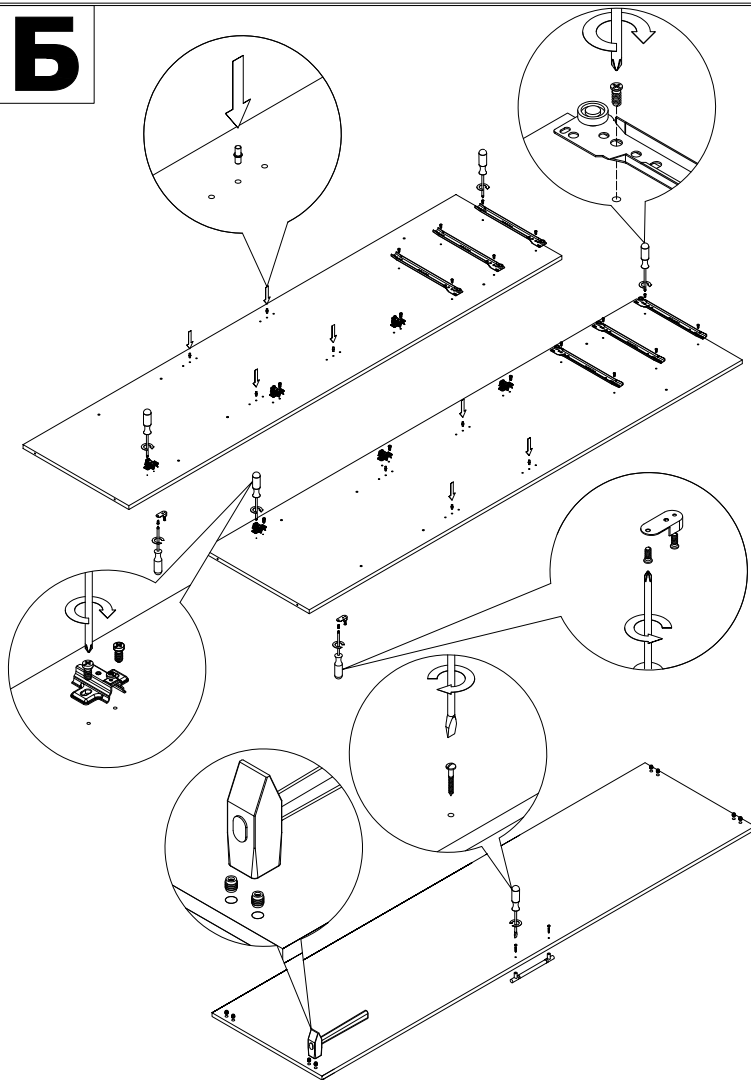
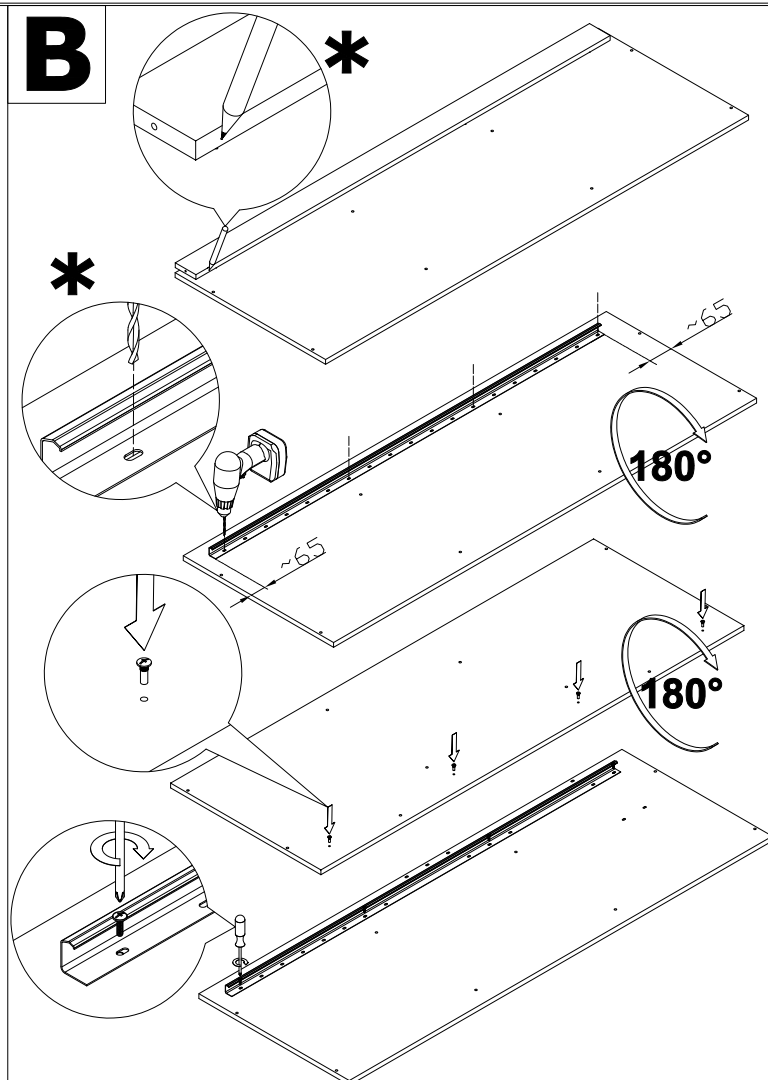
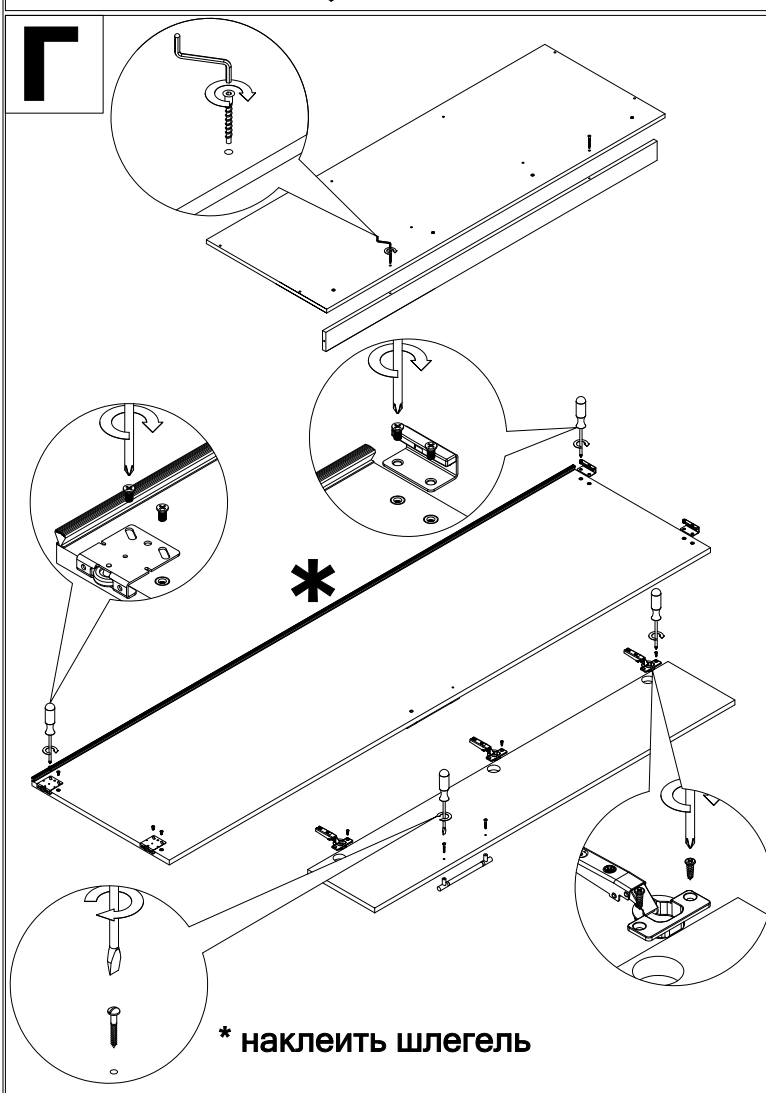
В связи с постоянным совершенствованием и модернизацией продукции предприятие оставляет за собой право вносить изменения в конструкцию без предварительного оповещения.

За механические повреждения, возникшие при транспортировке, сборке и хранении предприятие-изготовитель ответственности не несет.

В случае обнаружения производственных дефектов или недостачи элементов следует обращаться по месту приобретения мебели.

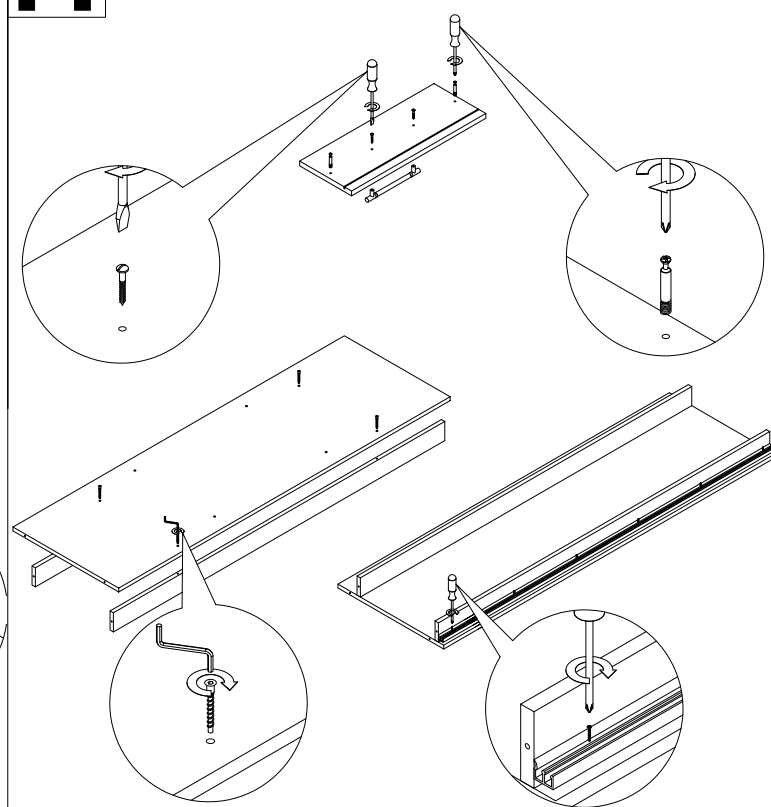
A

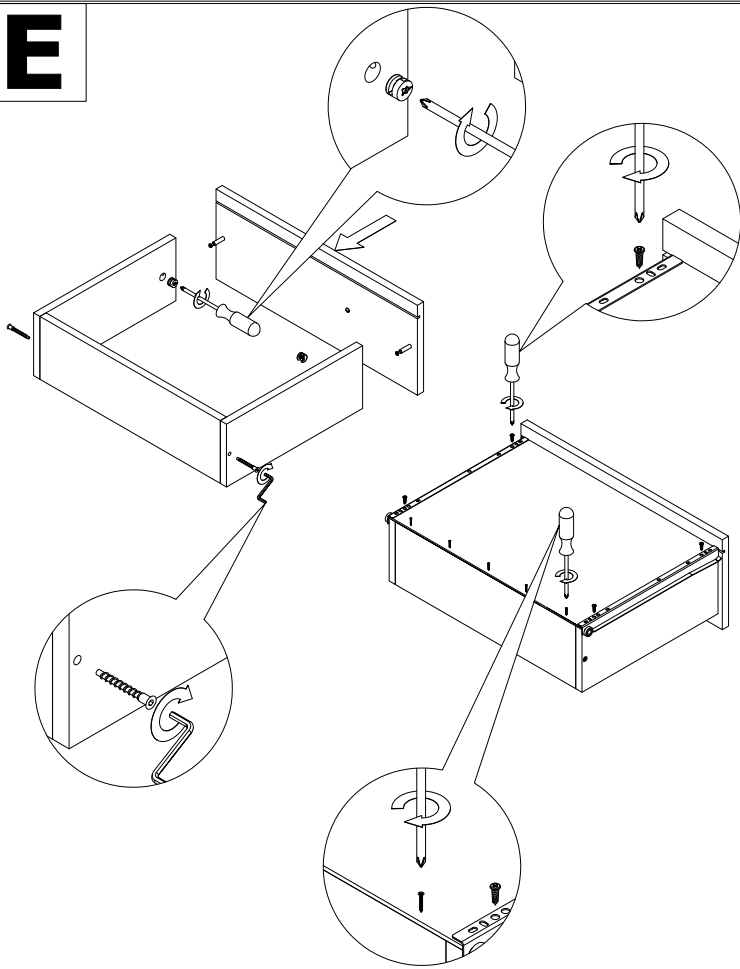
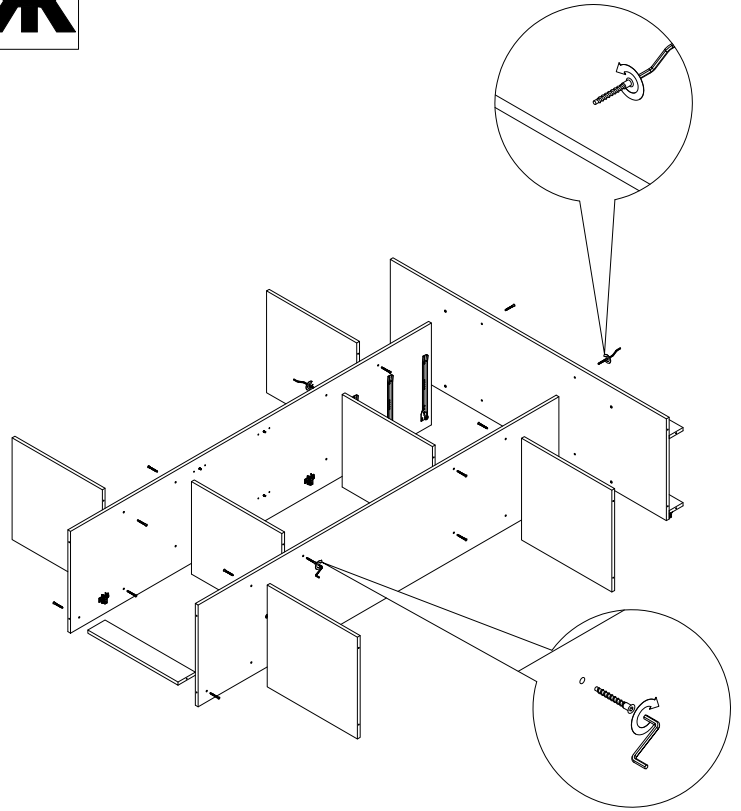
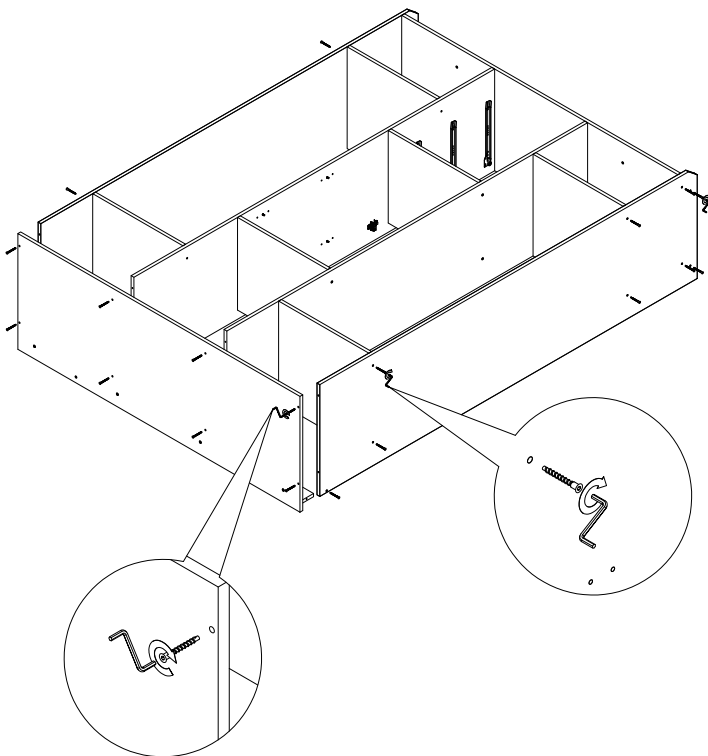
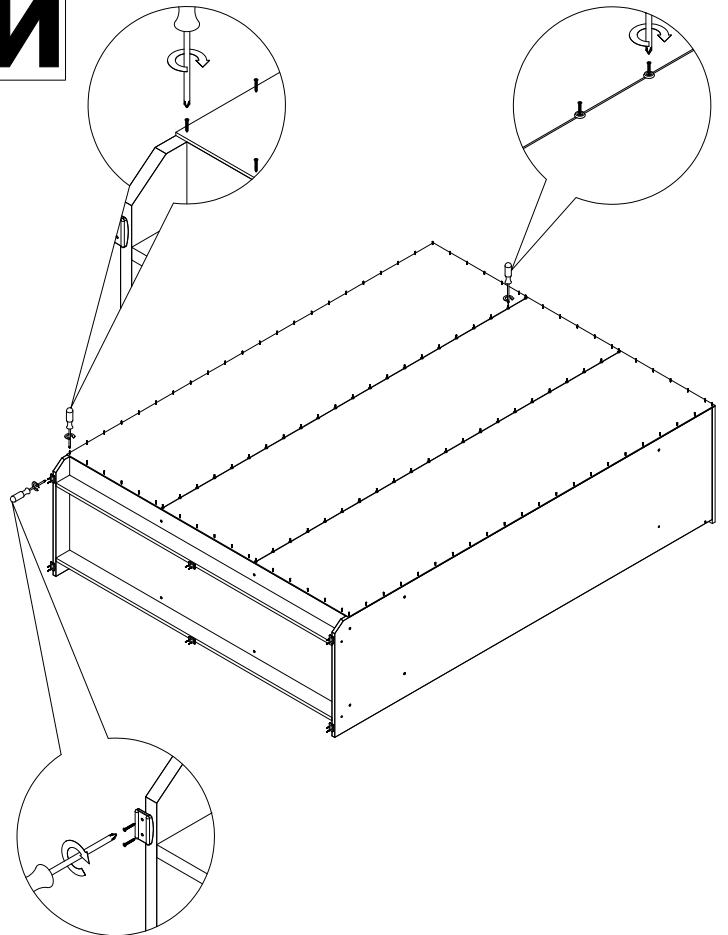


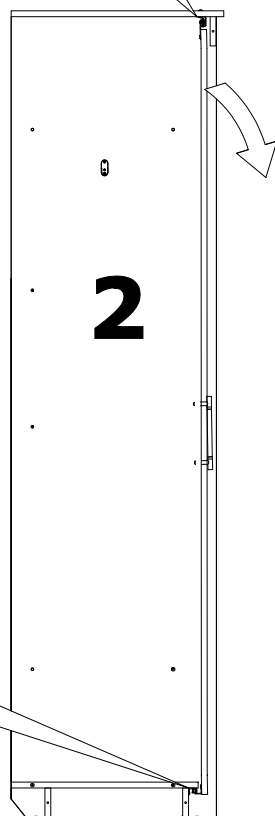
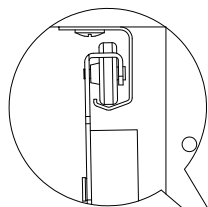
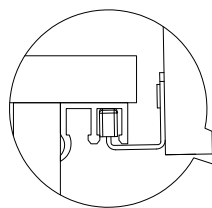
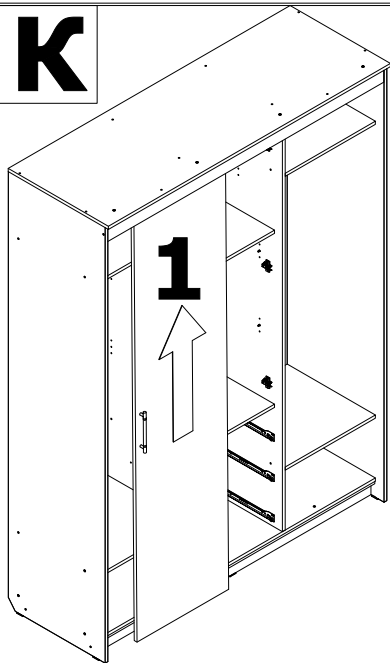
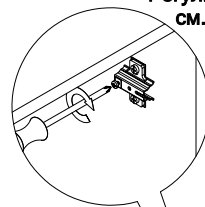
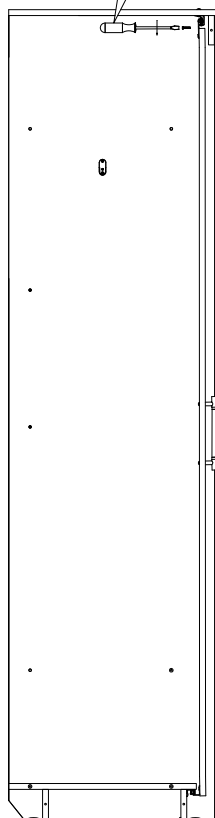
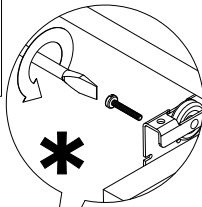
Б**В****Г**

* наклеить шлегель

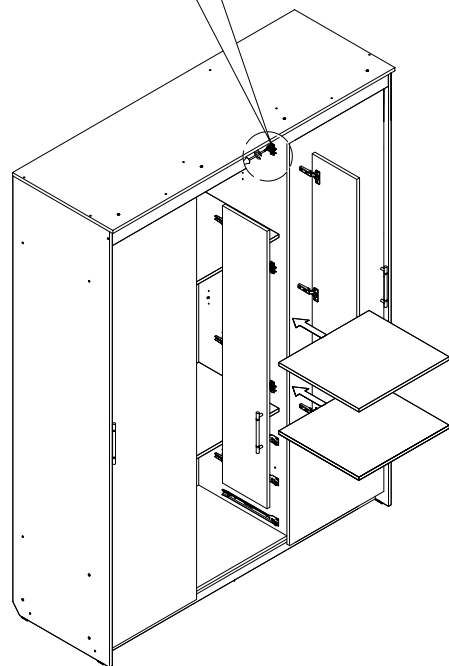
* Между накладками необходимо начертить линию. Далее следует наложить ходовой профиль так, как показано на рисунке и просверлить отверстия.

Д

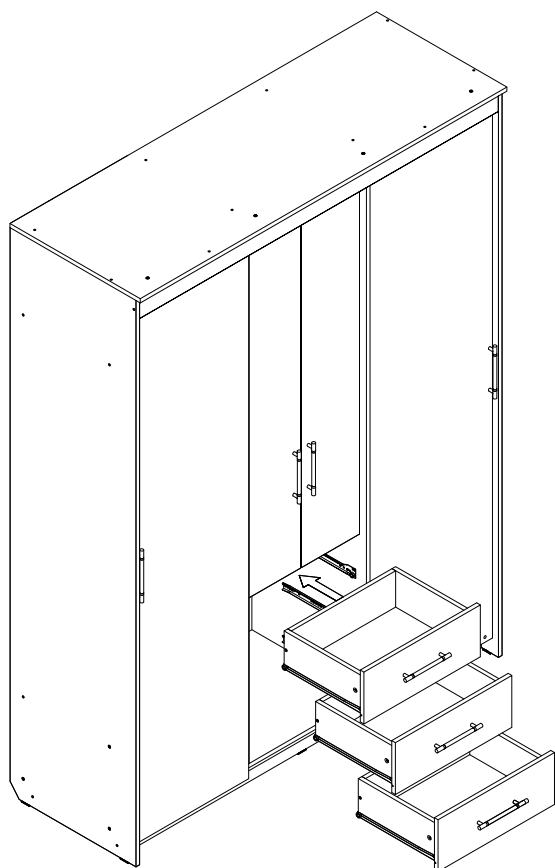
Е**Ж****З****И**

К**Л**

Регулировку петель см. на рис. "Н"



*Для безопасности после навешивания двери необходимо вкрутить стопорные винты

М

*В платяные отделения установить штанги

Н

РЕГУЛИРОВКА ПЕТЛИ

