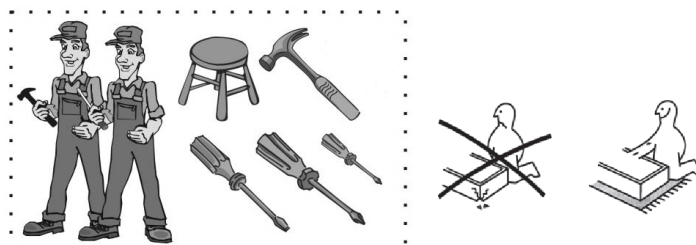


# ИНСТРУКЦИЯ ПО СБОРКЕ ШКАФА-КУПЕ ИЗ НАБОРА ДЛЯ ДЕТСКОЙ "АРХИМЕД"

от 23.11.2016 г.

1к Гвоздь 2x25 - 62 шт. 	2к Шайба коническая - 18 шт. 	3к Саморез 3,5x16 - 8 шт. 	4к Ключ шестигранный - 1 шт. 
5к Демпфер - 6 шт. 	6к Заглушка для евровинта - 28 шт. 	7к Стяжка для полок - 16 шт. 	8к Ввинчиваемый дюбель - 16 шт. 
9к Подпятник с гвоздем - 6 шт. 	10к Ручка-скоба - 2 шт. 	11к Распорный элемент с демпфером - 1 шт. 	12к Уголок нижний для передней двери - 2 шт. 
13к Уголок нижний для задней двери - 2 шт. 	14к Ходовой ролик - 4 шт. 	15к Навесной стопорный винт M4x14 - 4 шт. 	16к Винт M5x11 - 16 шт. 
17к Фиксатор левый - 1 шт. 	18к Фиксатор правый - 1 шт. 	19к Штангодержатель - 2 шт. 	20к Евровинт - 40 шт. 

Комплектовочная ведомость			
код	Наименование детали	Размер	Кол-во
1	Бок левый	2093x560	1
2	Бок правый	2093x560	1
3	Крыша	1435x580	1
4	Средник	1660x468	1
5	Стенка углового элемента	2093x288	1
6	Стенка горизонтальная верхняя	1100x468	1
7	Стенка горизонтальная нижняя	1100x496	1
8	Дверь левая	2000x612	1
9	Дверь правая	2000x612	1
10	Стенка горизонтальная овал	330x283	5
11	Полка	453x416	4
12	Планка накладная	1144x100	1
13	Цокольная планка	1100x76	2
14	Задняя стенка большая	1683x697	1
15	Задняя стенка	1683x445	1
16	Задняя стенка верх	1142x354	1

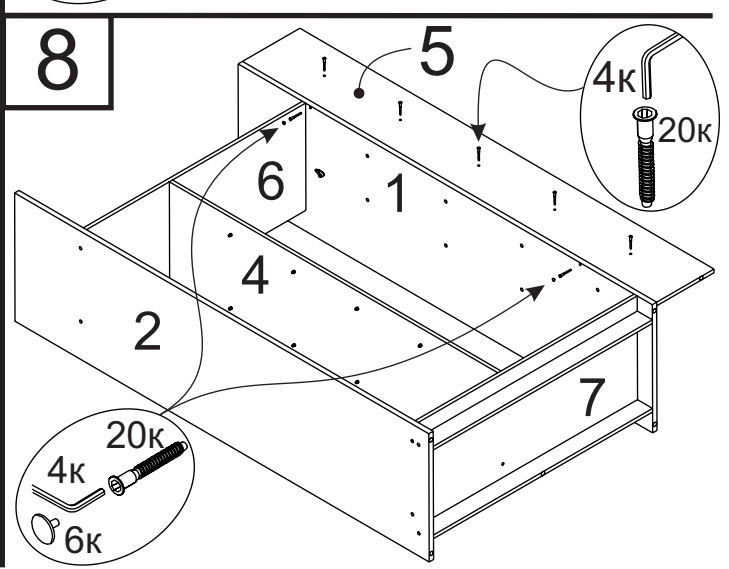
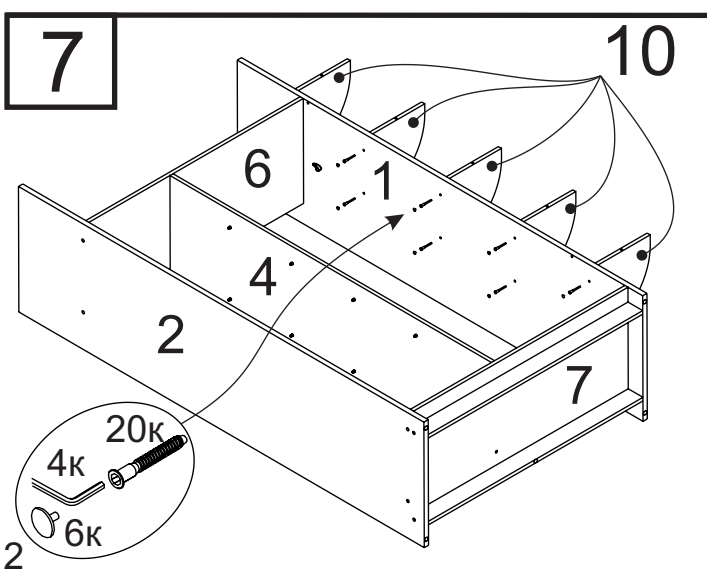
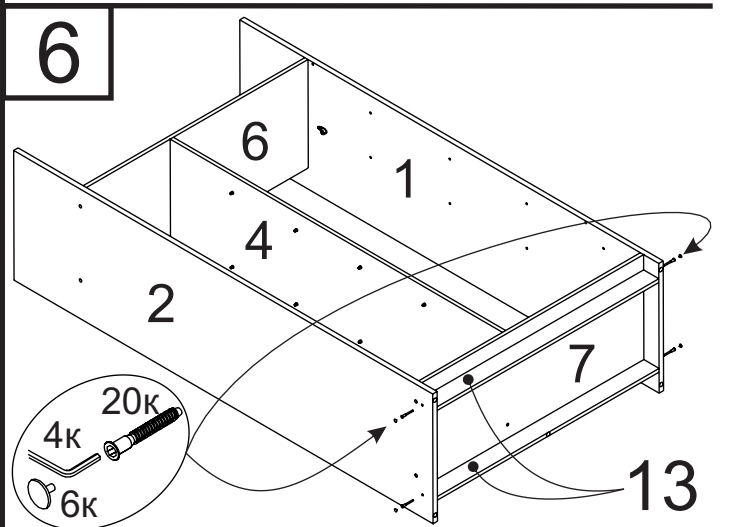
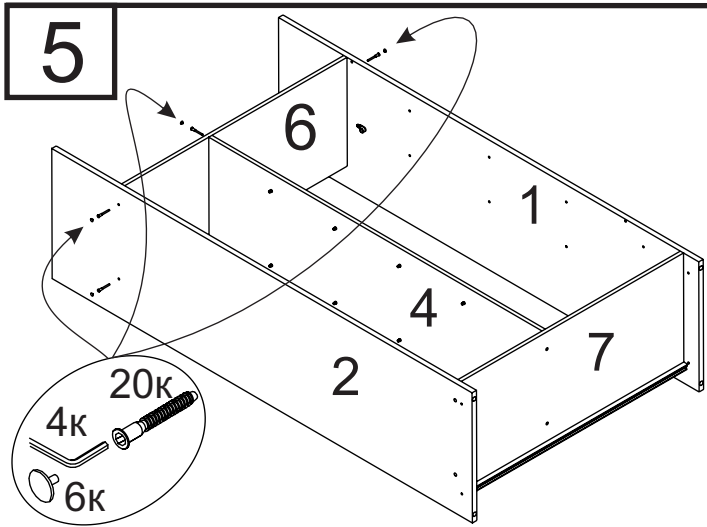
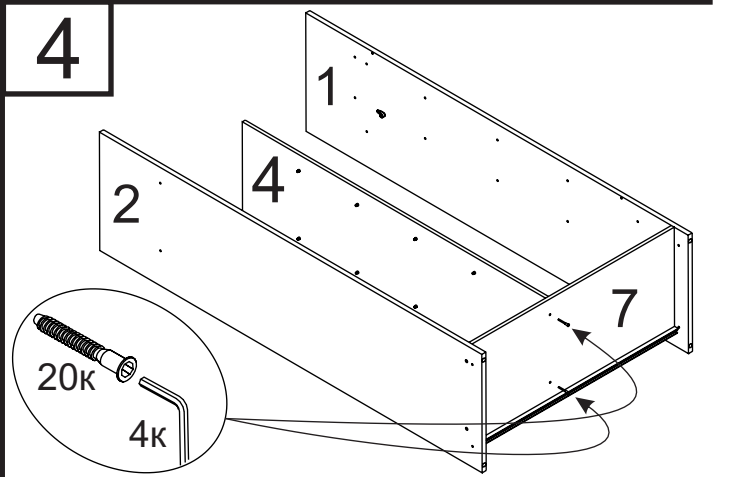
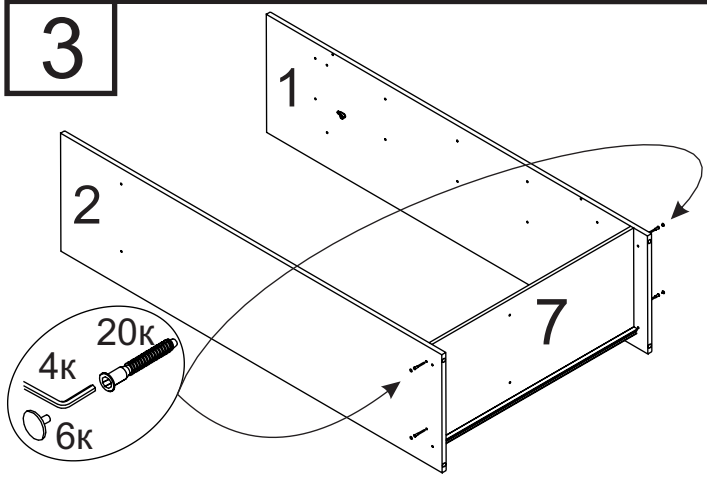
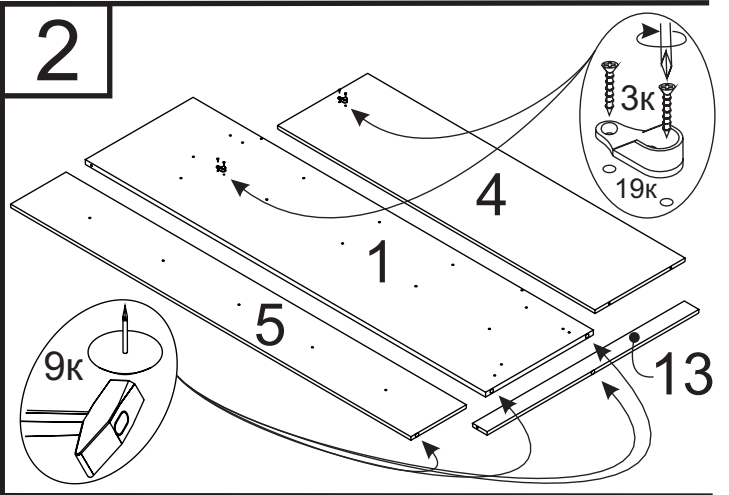
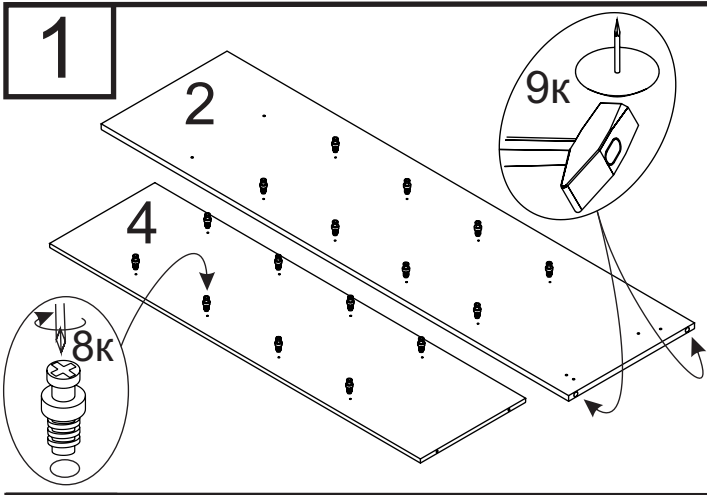


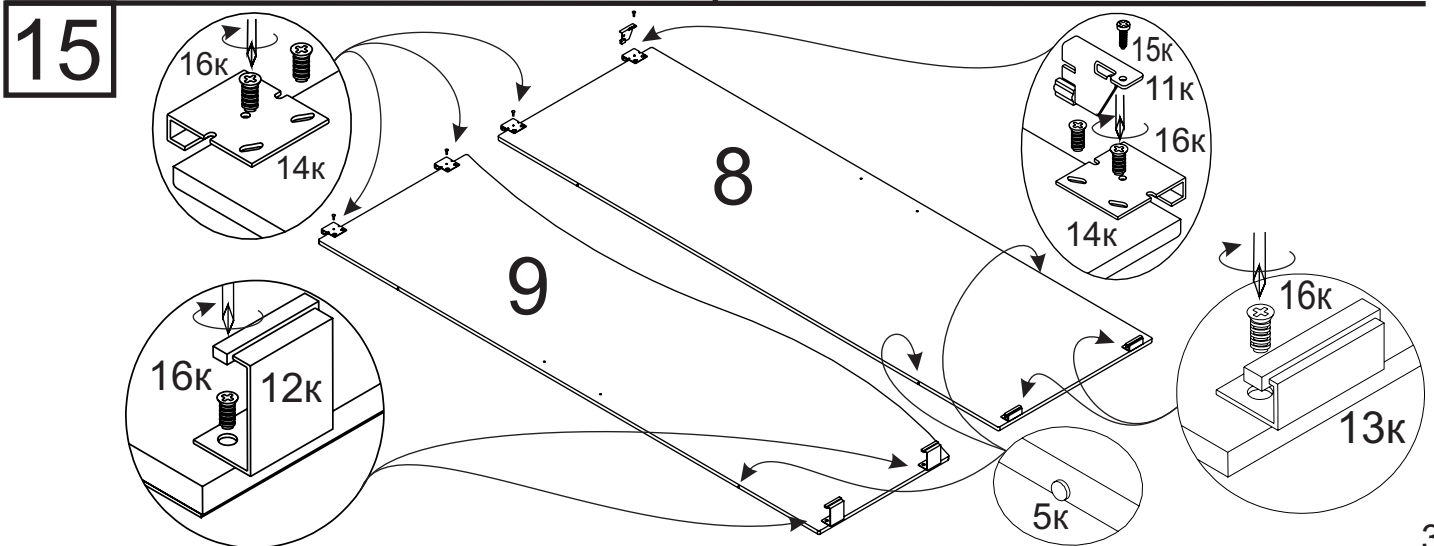
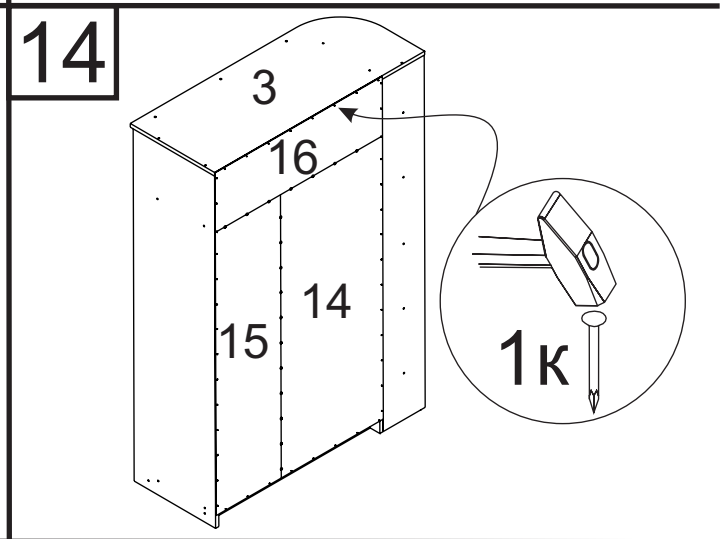
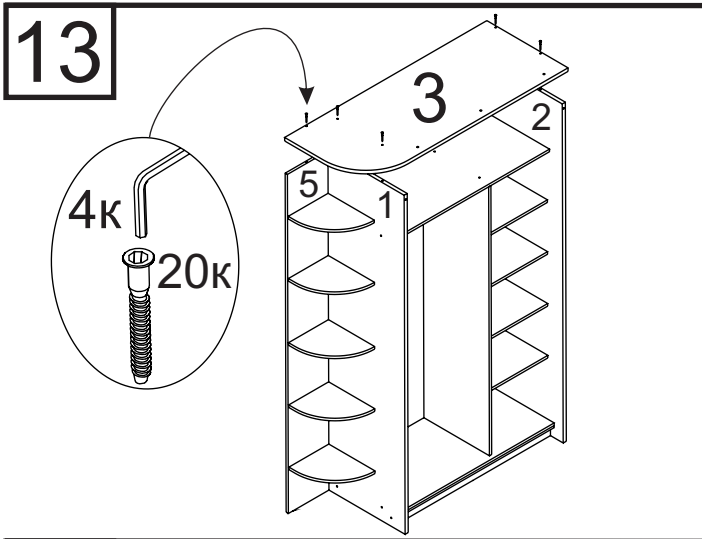
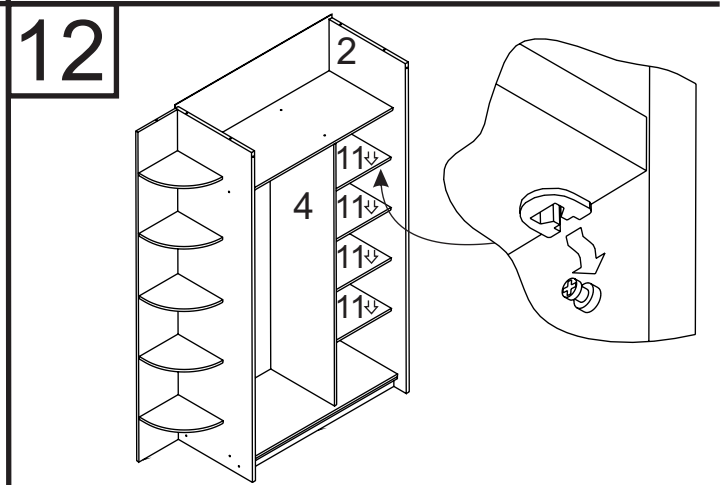
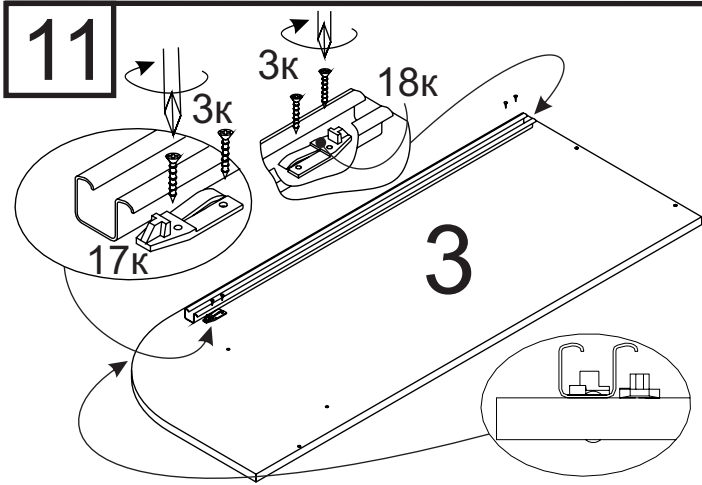
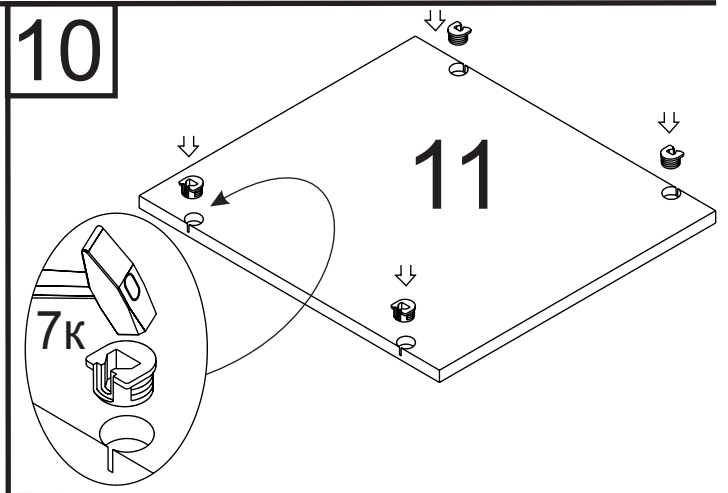
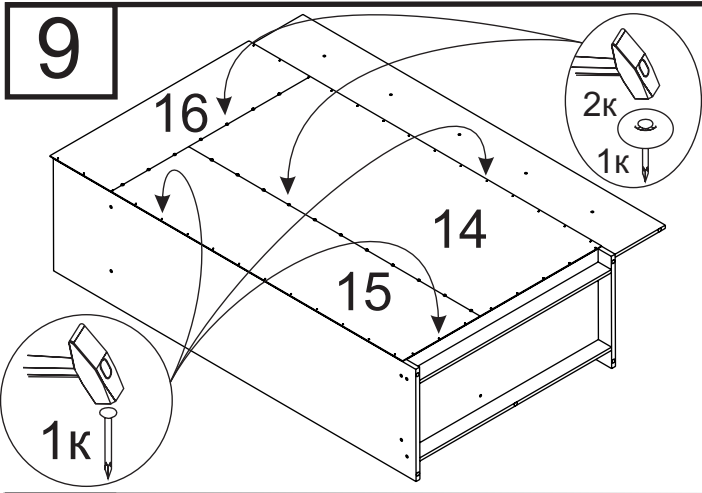
## УВАЖАЕМЫЙ ПОКУПАТЕЛЬ

Вы приобрели набор мебели в разобранном виде. Детали упакованы в пакеты. Осторожно перемещайте и вскрывайте пакеты, стараясь не повредить содержимое. Претензии от покупателей принимаются розничными торговыми организациями в течении гарантийного срока до 24-х месяцев со дня покупки изделия. Предприятие не несет ответственности и не принимает претензии по механическим повреждениям, возникшим при транспортировке частным автотранспортом (самовывоз), а так же из-за не соблюдения покупателем правил эксплуатации и ухода за мебелью. Возможна замена фурнитуры и комплектующих по наличию на складе предприятия. Предприятие оставляет за собой право вносить изменения в конструкцию изделия. Прежде чем приступать к сборке изделия, внимательно изучите инструкцию. Убедитесь в наличии у вас достаточного свободного места для сборки. Чтобы не испортить внешний вид мебели, во время сборки, пользуйтесь ковриком.

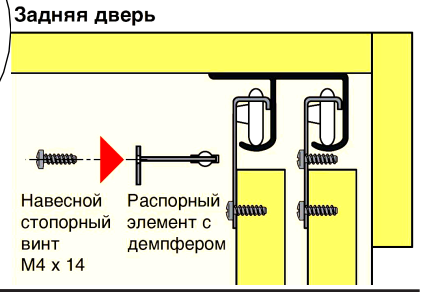
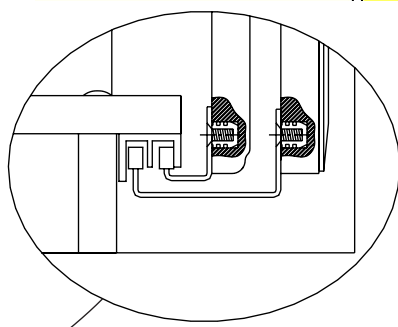
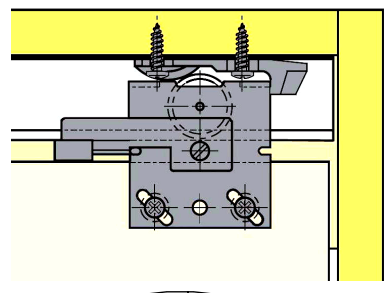
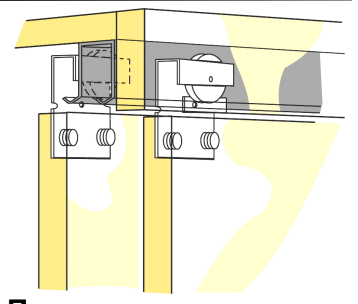
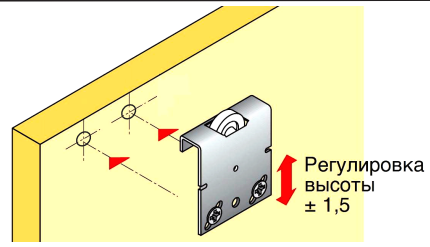
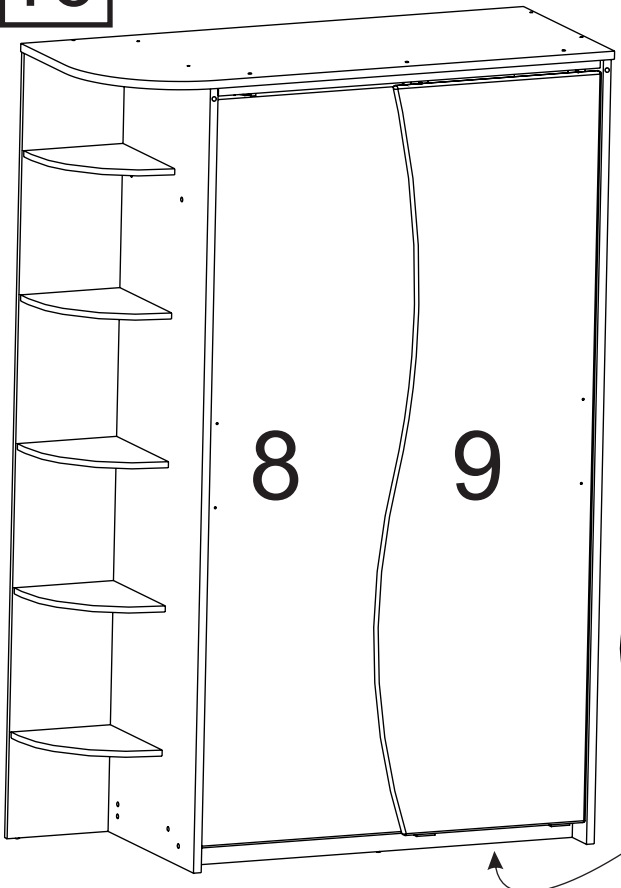
## ПРАВИЛА УХОДА ЗА МЕБЕЛЬЮ

1. Благоприятной средой для сохранения мебели являются сухие, проветриваемые помещения с температурой воздуха 18°-20°С и относительной влажностью 45-70%. Повышенная влажность и близкое расположение источников тепла вызывает деформацию мебельных щитов.
2. Оберегайте мебель от попадания воды, растворителей и механических повреждений.
3. Пыль с поверхности изделия удаляют сухой фланелевой тканью.



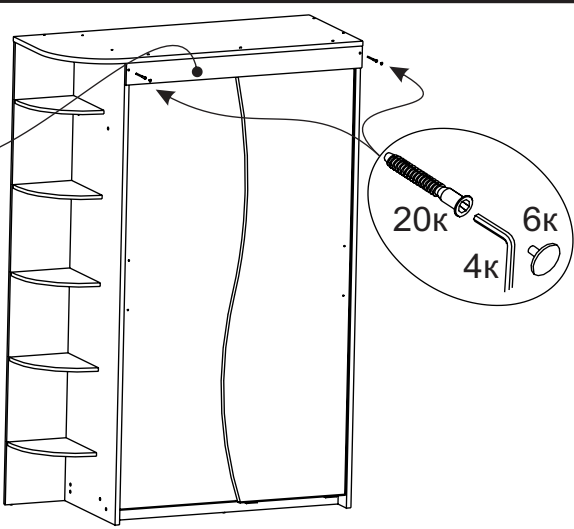


16

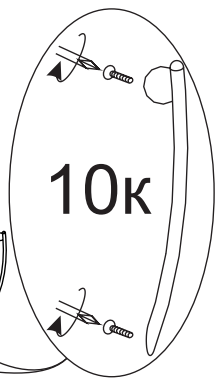
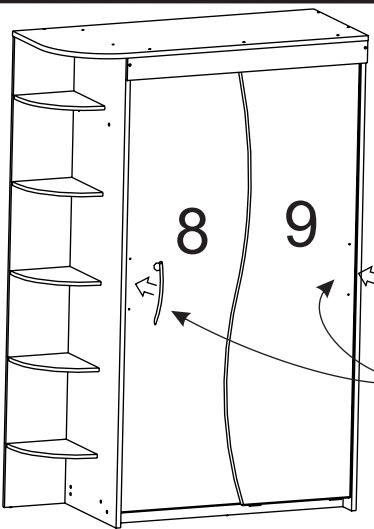


17

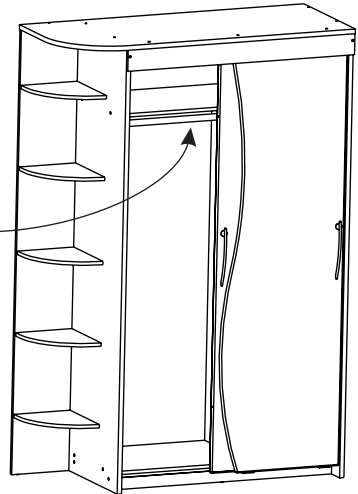
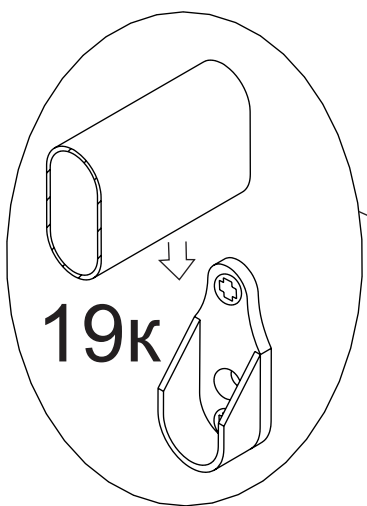
12



18



19

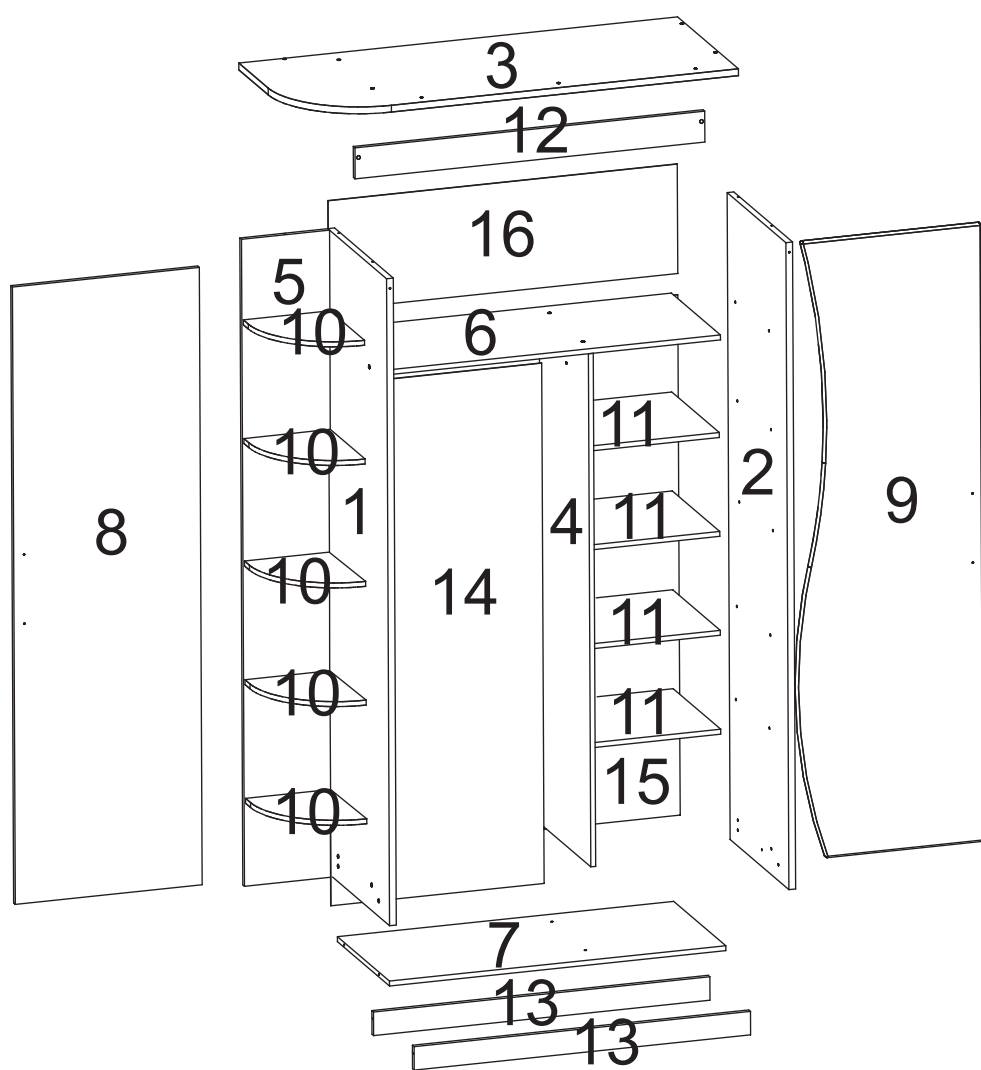


**ШКАФ-КУПЕ 2-х ДВЕРНЫЙ**  
**ИЗ НАБОРА ДЛЯ ДЕТСКОЙ "АРХИМЕД"**  
Приложение к рекламационному акту №



Информация об обработке рекламации:  
Укажите, пожалуйста, в рекламации код панели, а также номер фурнитуры  
необходимых для замены. Также Вы должны приложить копию  
документа, подтверждающую покупку данного товара.

**КАРТА для замены мебельных панелей**



код	Размер
1	2093x560x22
2	2093x560x22
3	1435x580x22
4	1660x468x16
5	2093x288x16
6	1100x468x16
7	1100x496x16
8	2000x612x16
9	2000x612x16
10	330x283x16
11	453x416x16
12	1144x100x16
13	1100x76x16
14	1683x697x3
15	1683x445x3
16	1142x354x3

Если какая-нибудь панель (или панели) отсутствует или испорчена,  
укажите её на карте и обратитесь, пожалуйста, к продавцу, где  
Вы приобретали товар. В самое ближайшее время, Вашу  
рекламацию рассмотрят и свяжутся с Вами.

Причина рекламации: .....

Ф.И.О. .... Телефон.....

Адрес магазина .....

# ШКАФ-КУПЕ 2-х ДВЕРНЫЙ ИЗ НАБОРА ДЛЯ ДЕТСКОЙ “АРХИМЕД”



Информация об обработке рекламации:  
Укажите, пожалуйста, в рекламации код панели,  
а также номер фурнитуры необходимых для замены.  
Также Вы должны приложить копию документа,  
подтверждающую покупку данного товара.

## КАРТА для замены фурнитуры

Гвоздь 2x25 - .....  1к	Шайба коническая - .....  2к	Саморез 3,5x16 - .....  3к	Ключ шестигранный - .....  4к
Демпфер - .....  5к	Заглушка для евровинта - .....  6к	Стяжка для полок - .....  7к	Ввинчиваемый дюбель - .....  8к
Подпятник с гвоздем - .....  9к	Ручка-скоба - .....  10к	Распорный элемент с демпфером - .....  11к	Уголок нижний для передней двери - .....  12к
Уголок нижний для задней двери - .....  13к	Ходовой ролик - .....  14к	Навесной стопорный винт M4x14 - .....  15к	Винт M5x11 - .....  16к
Фиксатор левый - .....  17к	Фиксатор правый - .....  18к	Штангодержатель - .....  19к	Евровинт - .....  20к

Если какая-нибудь позиция (или позиции) фурнитуры отсутствует или не соответствуют указанному количеству, укажите её на карте и обратитесь, пожалуйста, к продавцу, где Вы приобретали товар. В самое ближайшее время, Вашу рекламацию рассмотрят и свяжутся с Вами.

Причина рекламации: .....

Ф.И.О. .... Телефон.....

Адрес магазина .....