

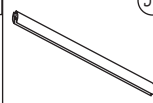
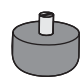

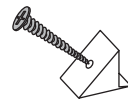

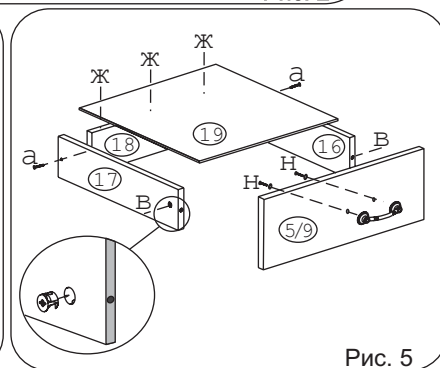
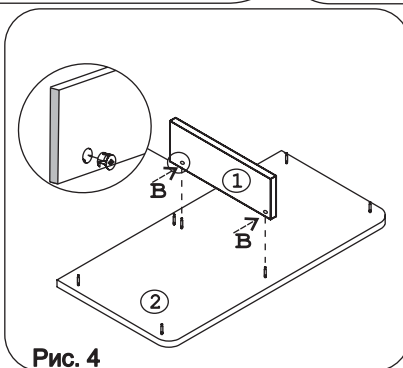
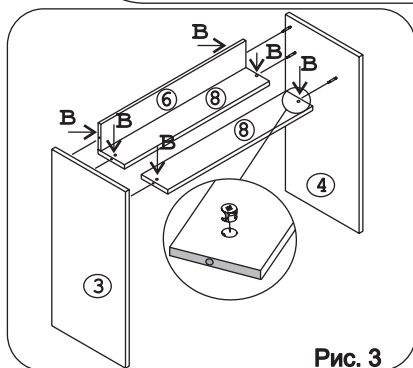
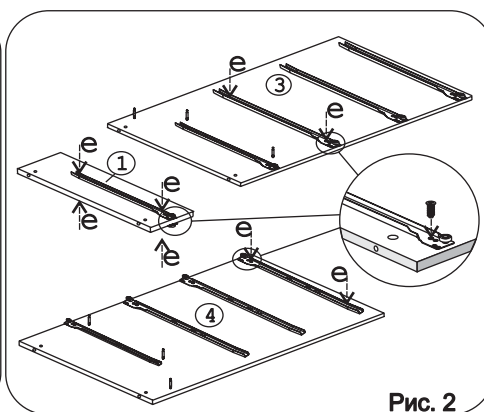
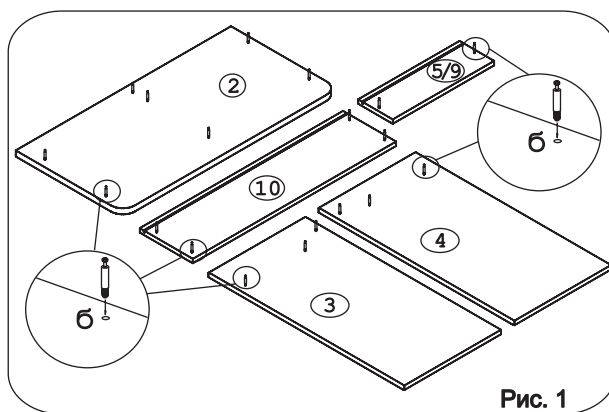
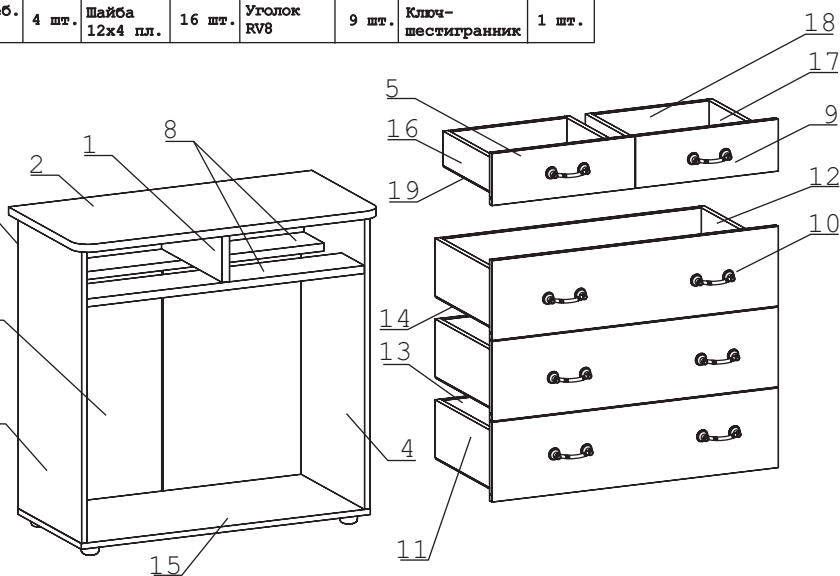
								
Евровинт 50	22 шт.	Дюбель 30 мм.	29 шт.	Эксцентрик 16	29 шт.	Направл. ролик. 350мм.	2компл.	Шуруп 4x16	20 шт.	Саморез 6x10	20 шт.	Шуруп 3x12	50 шт.	Направл. ролик. 400мм	3компл.
															
Ручка P243	8 шт.	Заглушка эксцентрика	16 шт.	Стыков. профиль L=0.650	1 шт.	Опора меб. регулир.	4 шт.	Шайба 12x4 пл.	16 шт.	Уголок RV8	9 шт.	Ключ-шестигранный	1 шт.		

Наименование деталей

- | | | |
|--------|-------------------------|-------|
| 1. | Планка 384x136 | 1 шт. |
| 2. | Крышка ДР 896x446 | 1 шт. |
| 3. | Боковина левая 813x402 | 1 шт. |
| 4. | Боковина правая 813x402 | 1 шт. |
| 5/9. | Фасад ящика ДР 420x143 | 2 шт. |
| 6. | Панель 820x137 | 1 шт. |
| 7. | Стенка ДВП 686x421 | 2 шт. |
| 8. | Планка 820x144 | 2 шт. |
| 10. | Фасад ящика ДР 845x220 | 3 шт. |
| 11/12. | Боковина ящика 400x160 | 6 шт. |
| 13. | Стенка ящика 763x160 | 3 шт. |
| 14. | Дно ящика 793x404 | 3 шт. |
| 15. | Основание 854x402 | 1 шт. |
| 16/17. | Боковина ящика 350x95 | 4 шт. |
| 18. | Стенка ящика 342x95 | 2 шт. |
| 19. | Дно ящика 372x354 | 2 шт. |



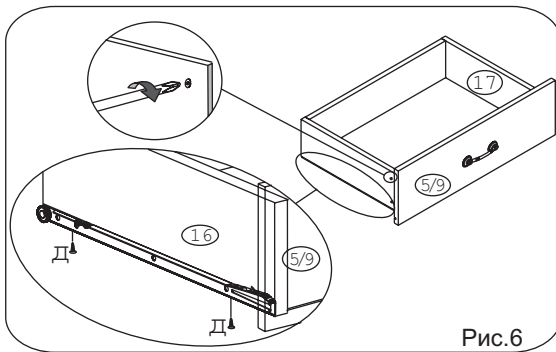


Рис.6

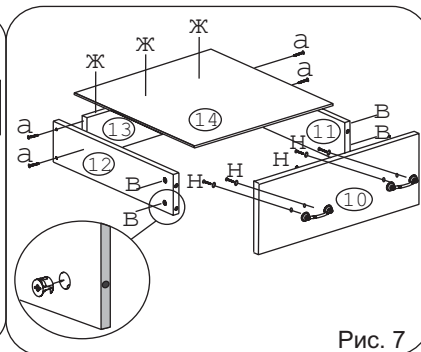


Рис. 7

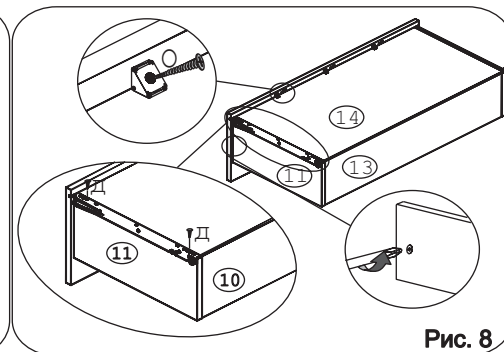


Рис. 8

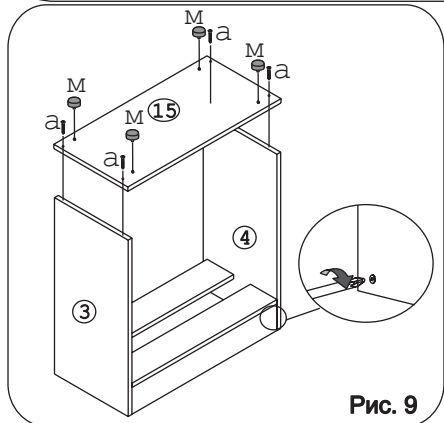


Рис. 9

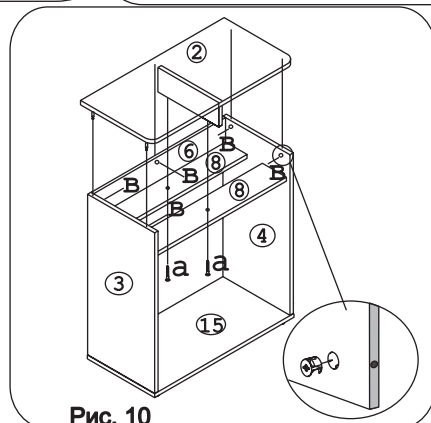


Рис. 10

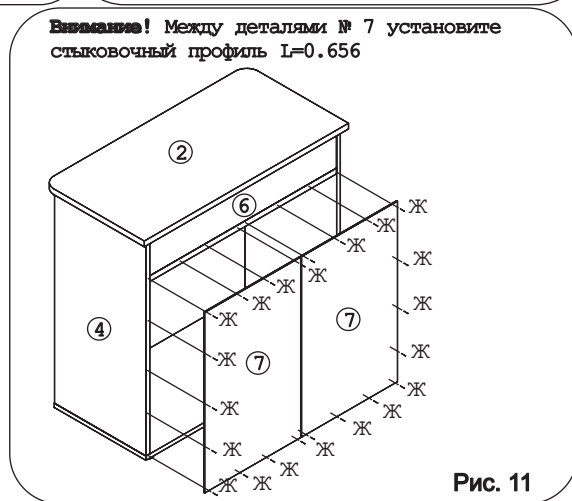


Рис. 11

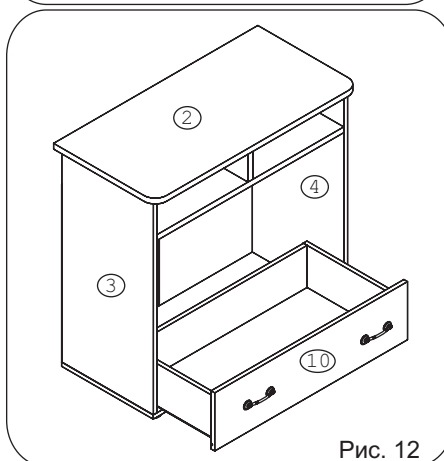


Рис. 12

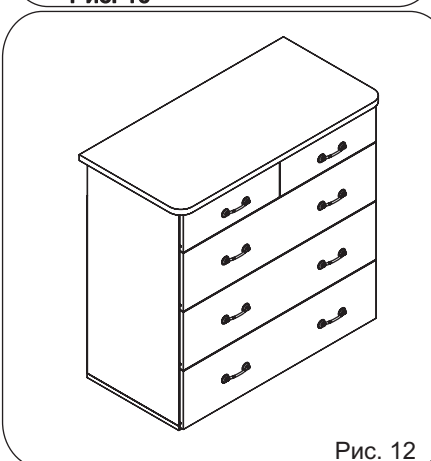


Рис. 12

Уважаемые покупатели! Для удобства транспортировки и предохранения от повреждений, изделие поставляется в разобранном виде. Во избежание перекоса изделие следует собирать на ровном полу, покрытом тканью или бумагой. Перед началом сборки внимательно изучите сборочный чертеж с указанием расположения деталей и инструкцию по сборке. Соберите изделие в точном соответствии с инструкцией.

Правила эксплуатации и гарантии

Изделие нужно эксплуатировать в сухих помещениях. Сырость и близость источников тепла вызывает ускоренное старение защитно-декоративных покрытий, а также деформацию мебельных щитов. Все поверхности следует предохранять от попадания влаги или любых жидкостей. "Освежение" мебели рекомендуется производить специальными средствами, предназначенными для этих целей в соответствии с прилагаемыми к ним инструкциями.

Гарантийный срок эксплуатации мебели - 5 лет, при соблюдении условий транспортировки, хранения, эксплуатации и сборки.

Внимание!

В случае недокомплекта или брака необходимо сообщить продавцу № партии и ФИО упаковщика.

Данные можно взять:

1. С упаковки изделия
2. С упаковки фурнитуры
3. С маркировки изделия