

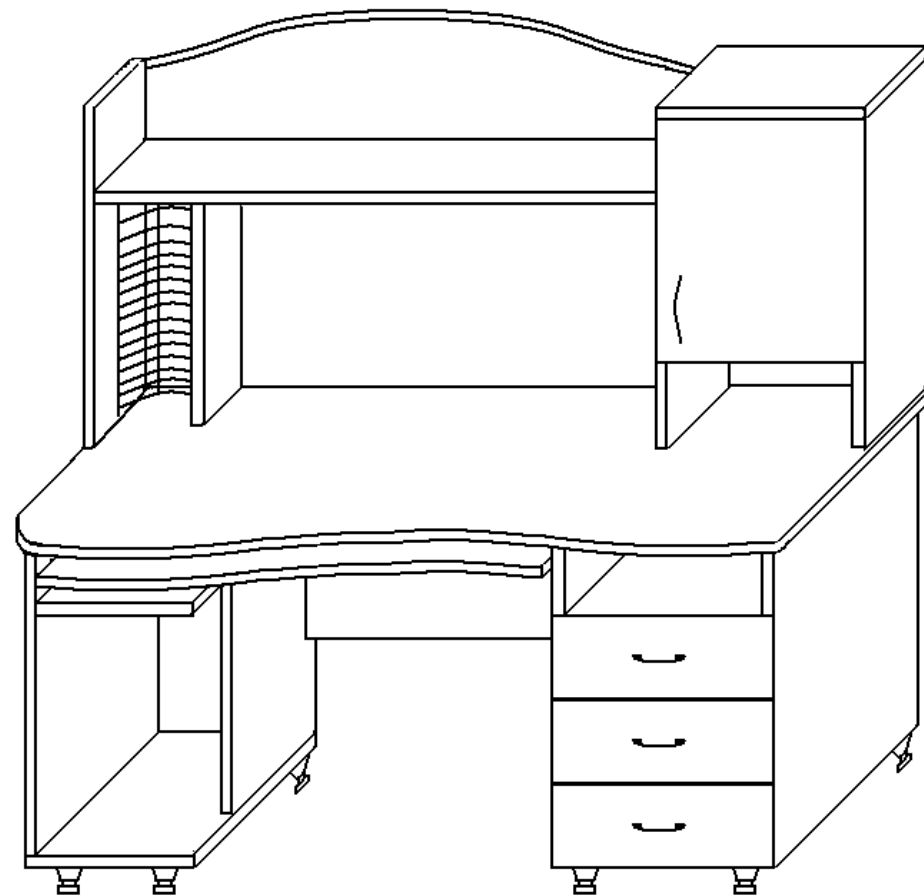
Комплектовочная ведомость деталей стола компьютерного.

<i>Номер позиции</i>	<i>Наименование деталей</i>	<i>Кол-во</i>
1	Крышка стола	1
2	Стенка вертикальная левая (под сист.блок)	1
3л	Стенка вертикальная левая (тумбы)	1
3пр	Стенка вертикальная правая (тумбы)	1
4	Стенка вертикальная правая (под сист.блок)	1
5	Основание под системный блок	1
6	Стенка горизонтальная (под сист.блок)	1
7	Основание тумбы	1
8	Стенка горизонтальная (тумбы)	1
9	Царга	1
10	Стенка боковая левая ящика	3
11	Стенка боковая правая ящика	3
12	Стенка задняя ящика	3
13	Стенка передняя ящика	3
14	Стенка задняя тумбы	1
15	Полка выдвижная под клавиатуру	1
16	Стенка вертикальная левая (надстройки)	1
17	Стенка вертикальная левая (надстройки)	1
18	Стенка вертикальная правая (надстройки)	1
19	Стенка вертикальная под CD	1
20	Крышка	1
21	Дверь	1
22	Полка горизонтальная надстройки	1
23	Задняя стенка	1
24	Полка	1
25	Стенка горизонтальная надстройки	1
26	Задняя стенка (ДВП)	1
27	Дно ящика (ДВП)	3

Комплектовочная ведомость фурнитуры стола компьютерного.

<i>Номер позиции</i>	<i>Наименование фурнитуры</i>	<i>Количество фурнитуры, шт.</i>
28	Евровинт	50
29	Шпилька (стяжка эксцентриковая)	12
30	Гайка диам.15 (стяжка эксцентриковая)	12
31	Направляющие роликовые L=350мм	4 комплекта
32	Опора регулируемая	8
33	Шуруп 3.5x16	40
34	Гвоздь	60
35	Держатель CD	3
36	Ручка мебельная	4
37	Шуруп 4x25	8
38	Шуруп 4x40	12
39	Петля 4-шарнирная	2
40	Полкодержатель	4
41	Ключ Z-образный (4мм)	1
42	Заглушка на евровинт красная	10
43	Заглушка на евровинт серая	20

ПАСПОРТ И ИНСТРУКЦИЯ ПО СБОРКЕ Компьютерного стола «Формула».



Длина – 1200мм
Ширина – 570мм
Высота – 1440мм

Рис.1 Общий вид компьютерного стола «Формула».

Уважаемый покупатель!

Стол компьютерный изготовлен по ТО 5617-11-00257561-969 в соответствии с требованиями ГОСТ 16371-93 Мебель.

Гарантийные обязательства

Предприятие-изготовитель гарантирует соответствие изделия требованиям ГОСТ 16371-93 при соблюдении условий транспортировки, сборки, эксплуатации и хранения.

Гарантийный срок – 24 месяца. Срок исчисляется со дня продажи изделия. В случае обнаружения производственных дефектов, предприятие обязуется устранить их путём ремонта на месте или замены отдельных деталей или изделия. Гарантия не распространяется на мебель, имеющую механические повреждения (риски, вырывы, царапины и др.) возникшие при транспортировке, в процессе неправильной сборки и эксплуатации, а также имеющую утолщение щитов от влаги (разбухание), возникшие от неправильного ухода. Срок службы изделия 10 лет.

Порядок сборки изделия

Порядок сборки хромированных стоек.

Установить держатель стойки хромировой (35) в отверстия, закрепить шурупами (29). Собрать каркас надстройки. Вставить стойки хромированные (34) в держатель, выставить одинаково по высоте и закрепить винтом с помощью z-образного ключа (3мм) или отвертки. Держатель CD вставить в паз стенок вертикальных (18) и (19).

Правила эксплуатации и ухода за мебелью.

Мебель должна храниться и эксплуатироваться в крытых отапливаемых помещениях при темп-ре не ниже +2 градуса и относительной влажности воздуха от 45 до 70%.

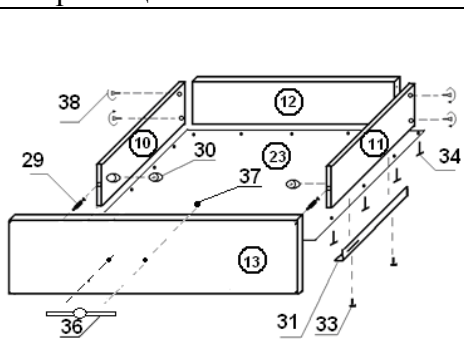
При ослаблении крепления соединений необходимо периодически подтягивать винты, шурупы, стяжки и т.п.

Поверхность изделия следует предохранять от различных растворителей, щелочей, кислот и механических повреждений.

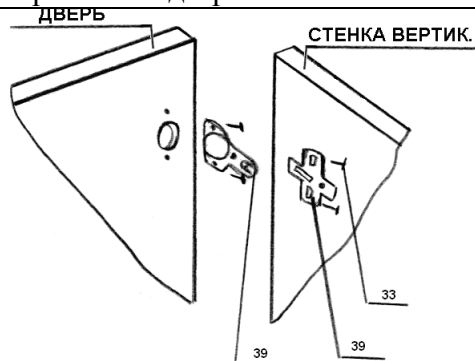
Поверхности изделий можно освежить, применяя специальные составы, которые имеются в хозяйственных магазинах.

Помните, что сохранность и долговечность изделия зависит не только от ее конструкции и качества материалов, но и от правильной эксплуатации и ухода за ней.

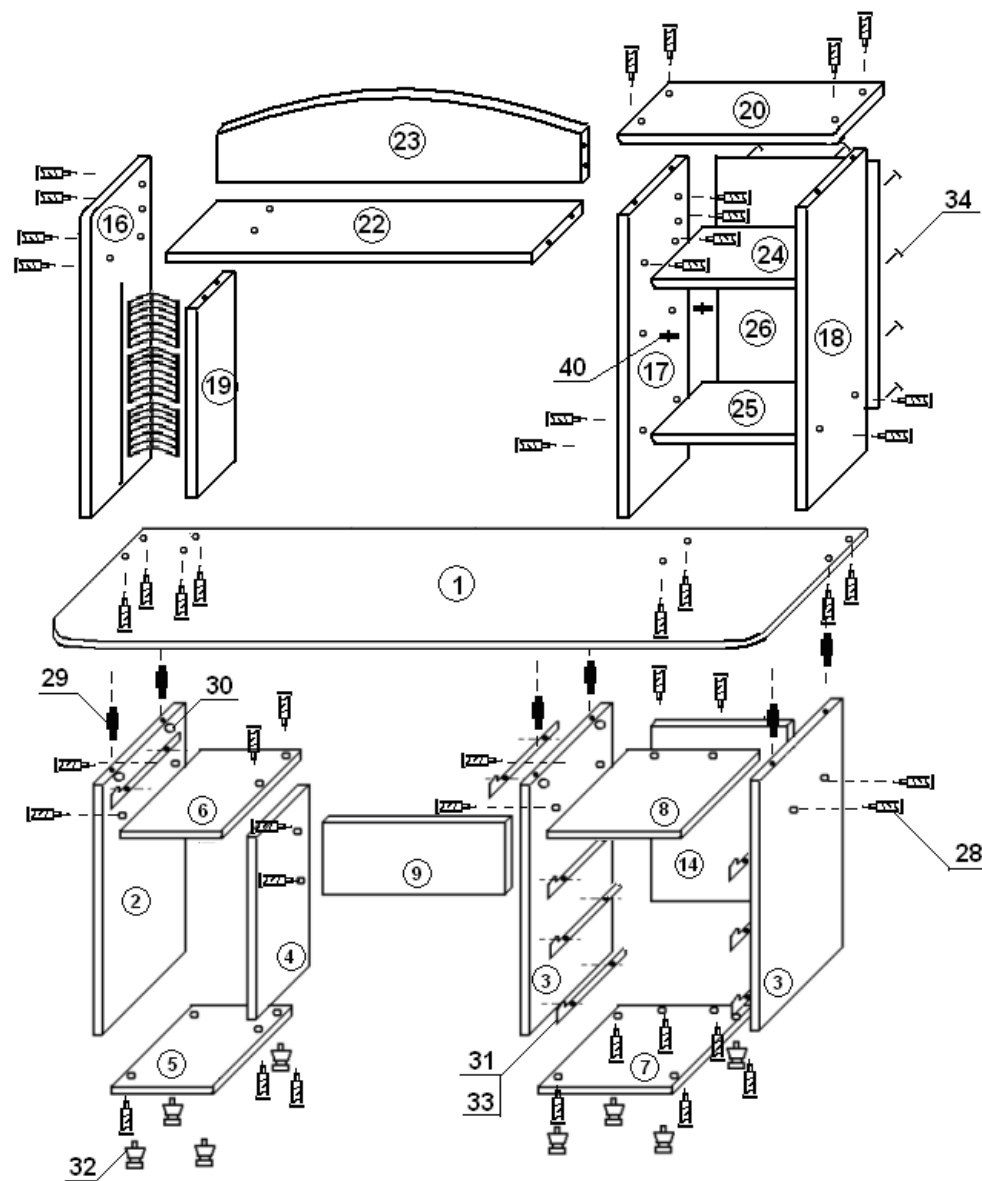
Сборка ящика



Крепление двери



4. Сборка компьютерного стола «Формула».



Внимание! Предприятие-изготовитель оставляет за собой право вносить незначительные изменения, не ухудшающие качества изделия