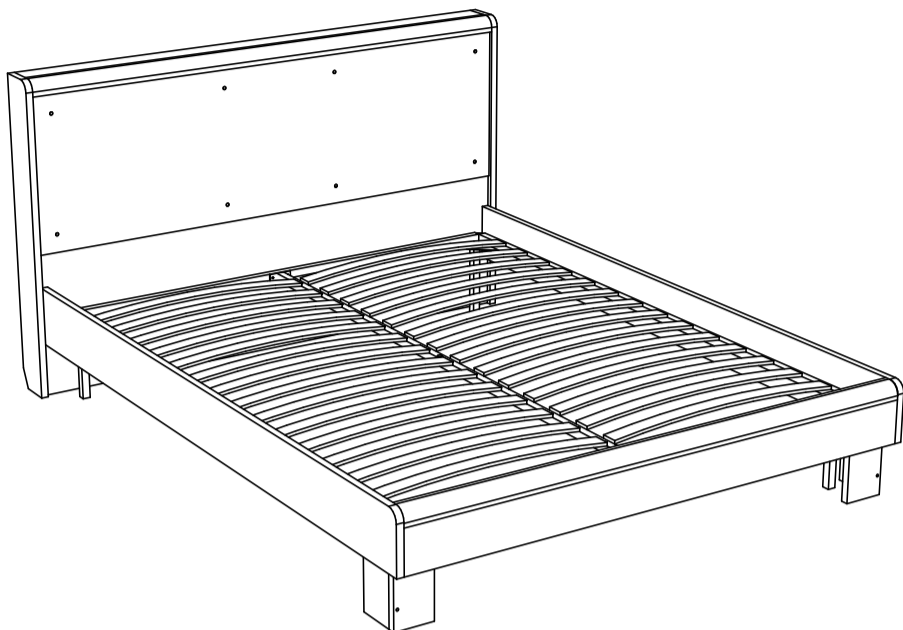


Инструкция по сборке



**Оливия, мод. 2.1 (1,4);
мод. 2.2 (1,6);
мод. 2.3 (1,8).**

Кровать с мягкой спинкой

Размеры (ВхШхГ) №2.1 1105x1498x2184
№2.2 1105x1698x2184
№2.3 1105x1898x2184

Хорошая мебель для хороших людей



Рекомендации по эксплуатации и уходу за мебелью

1. Мебель рекомендуется эксплуатировать в проветриваемом, сухом помещении с температурой воздуха не ниже +10 С и относительной влажности воздуха от 45 до 70%.
2. В мебели, имеющей крепление болтами, винтами, шурупами, при ослаблении соединений необходимо их периодически подтягивать.
3. Поверхность мебели следует протирать влажной тряпкой, с последующей протиркой насухо. Запрещается использовать в качестве чистящих средств растворители, соду и средства, содержащие абразивные материалы.
4. Мебель должна быть защищена от прямого попадания солнечных лучей, не должна размещаться вблизи отопительных приборов.

ГАРАНТИЙНЫЙ ТАЛОН

- Изготовитель гарантирует соответствие мебели требованиям ГОСТ 16371-93 «Мебель. Общие технические условия» при соблюдении условий транспортировки, хранения эксплуатации и рекомендаций по уходу за мебелью и ТР ТС 025/2012 «О безопасности мебельной продукции».
- Претензии по комплектности, качеству и отклонениям, при которых сборка не возможна, должны предъявляться в магазин, где была приобретена мебель.
- Все гарантийные работы производятся только при предъявлении настоящего гарантийного талона.
- Гарантийный срок эксплуатации изделия 24 месяца, деталей с нанесенной фотопечатью 6 месяцев со дня продажи мебели через торговую сеть.

Гарантийное обслуживание не производится:

- По дефектам, появившимся из-за не соблюдения потребителем условий транспортирования, хранения, сборки, эксплуатации и рекомендаций по уходу за мебелью.

СВИДЕТЕЛЬСТВО О ПРИЕМКЕ

Мебель соответствует ГОСТ 16371-93, ТР ТС 025/2012 и признана годной к эксплуатации.

Дата выпуска изделия _____

Дата реализации _____
(печать магазина)

С условиями гарантийного обслуживания ознакомлен _____
(подпись покупателя)



Схема сборки в электронном виде находится на сайте www.mst-mebel.ru

Срок службы изделия 10 лет

Изготовитель: ИП Стрелкова Т.А.

Адреса изготовления:

МСТ.Ижевск
Россия, Удмуртская Республика
426028, г. Ижевск, ул. Пойма, 105
тел./факс: (3412)901-800, 901-900

МСТ.Москва
м. Водный стадион
Кронштадтский бульвар, д. 14
строение 8, офис 4
тел.: (495) 644-38-76, 644-38-75

МСТ.Нижний Новгород
ул. Шекспира, 10
тел.: (831) 272-51-36
сайт: www.mst-mebel.ru
e-mail: mst@mst-mebel.ru

Спасибо за покупку!

Фурнитура

А. Винт-конфирмат 7x50



X4

Б. Винт-конфирмат 7x70



X4

В. Ключ для конфирмата



X1

Г. Стяжка эксцентриковая



X30

Д. Винт М6x35



X4

Е. Подпятник



X7

Ж. Саморез 3x16



X14

З. Заглушка эксцентрик.стяжки
самоклеющ.



X12

И. Шкант 8x30



X2

К. Стяжка эксцентриковая пластиковая



X6

Л. Дюбель ввинчиваемый Ду 321
(Стандарт)



X6

Перечень деталей

№ дет	Наименование	Размеры мм	К-во шт.
1	Боковина	2070x180	1
2	Боковина	2070x180	1
3	Царга	1,4 1408x130	1
		1,6 1608x130	1
		1,8 1808x130	1
4	Царга	1,4 1408x164	1
		1,6 1608x164	1
		1,8 1808x164	1
5	Профиль 30*70	1,4 1408	1
		1,6 1608	1
		1,8 1808	1
6	Опора	232x120	2
7	Опора	232x120	2
8	Ребро	90x400	2

№ дет	Наименование	Размеры мм	К-во шт.
13	Спинка 1,4	1454x1070	1
	1,6	1654x1070	1
	1,8	1854x1070	1
14	Планка	1105x132	1
15	Планка	1105x132	1
16	Крыша 1,4	1454x80	1
	1,6	1654x80	1
	1,8	1854x80	1
17	Профиль 30x70 1,4	1454	1
	1,6	1654	1
	1,8	1854	1
18	Панель 1,4	1450x496	1
	1,6	1650x496	1
	1,8	1850x496	1



Внимание! Ортопедическое основание приобретается отдельно.

Кровать с мягкой спинкой, мод. 2.1, 2.2, 2.3. Оливия

Скрепите профиль 5 с деталями 3 и 4 на эксцентриковые стяжки (Г), для стягивания бочонков эксцентриковых стяжек на детали 3 в детали 4 имеются сквозные отверстия. К данной конструкции установите боковины 1 и 2 на эксцентриковые стяжки (Г).

1

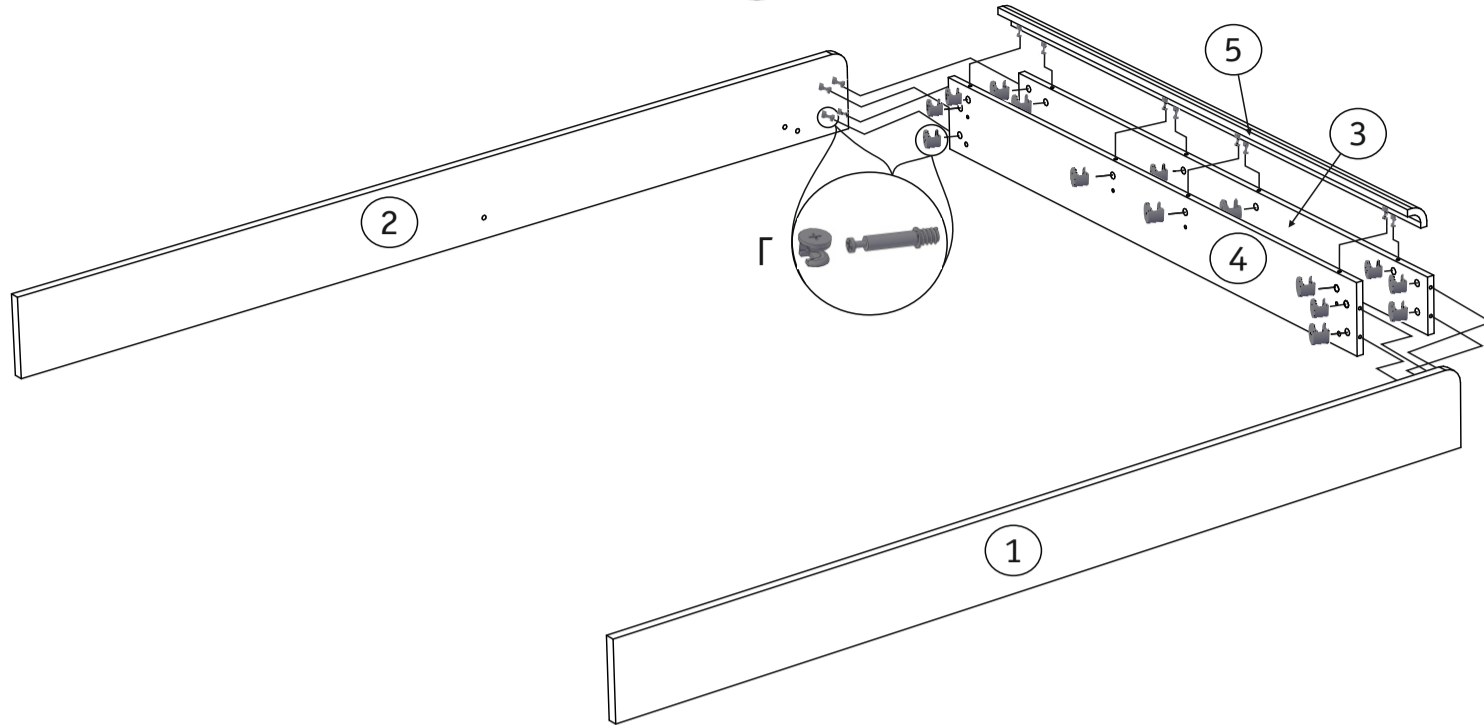


Рис. 1. Сборка основания.

Скрепите детали 6 и 7 между собой винтами-конфирматами (Б) при помощи ключа (В). На опорах 6 и 7 установите подпятники (Е) при помощи саморезов (Ж). Установите опоры 6 и 7 на деталях 1, 2 и 4 на винты (Д).

2

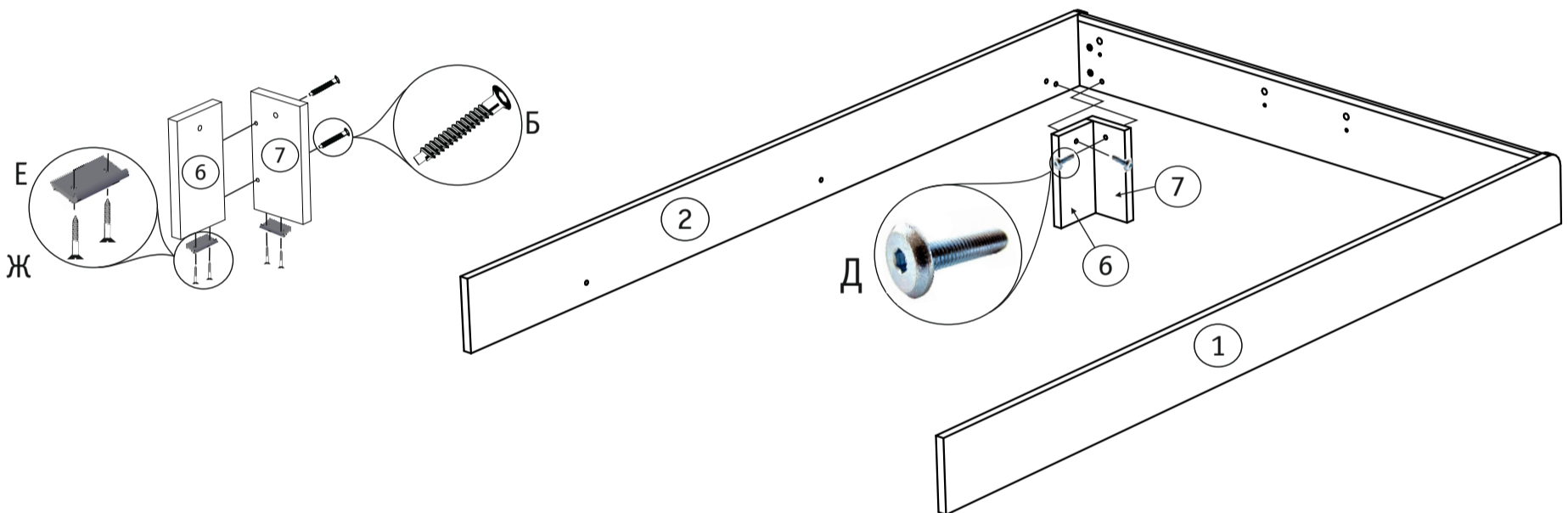
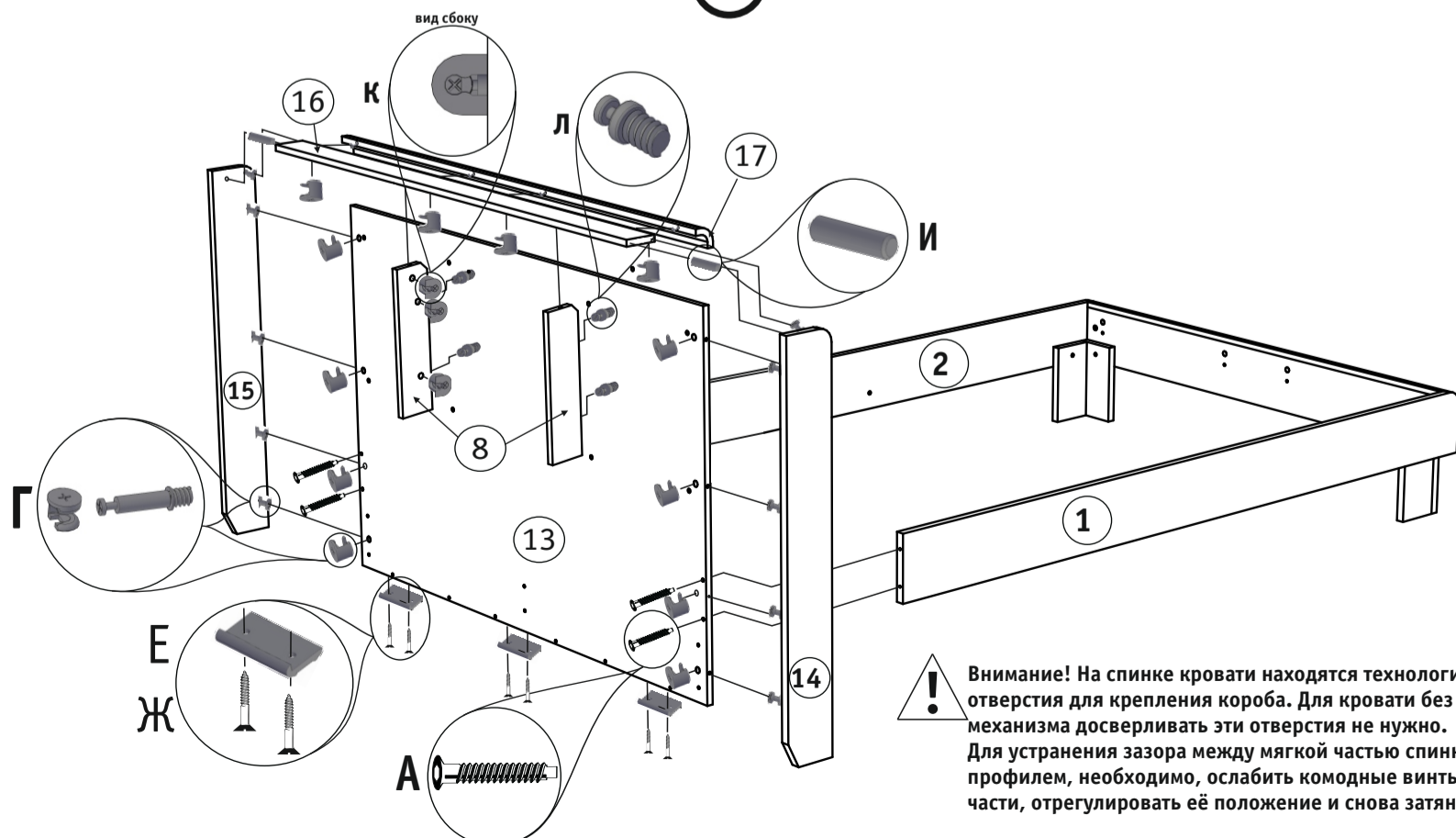


Рис. 2. Установка опор.

На детали 13 установите подпятники (Е) на саморезы (Ж), как показано на рисунке. Закрепите деталь 13 на боковинах 1 и 2 при помощи ключа (В) на винты-конфирматы (А). Установите детали 14, 15 и 16 на эксцентриковые стяжки (Г) на детали 13. Закрепите профиль 17 на детали 16 при помощи эксцентриковых стяжек (Г) и шканта (И). Далее установите детали 8 на деталях 13 и 16 на пластиковые эксцентриковые стяжки (К и Л), для этого необходимо забить бочонки эксцентриковой стяжки (К) в детали и стянуть.

3



! Внимание! На спинке кровати находятся технологические глухие отверстия для крепления короба. Для кровати без подъемного механизма досверливать эти отверстия не нужно. Для устранения зазора между мягкой частью спинки кровати и профилем, необходимо, ослабить комодные винты крепления мягкой части, отрегулировать её положение и снова затянуть винты!

Рис. 3. Установка спинки кровати.