

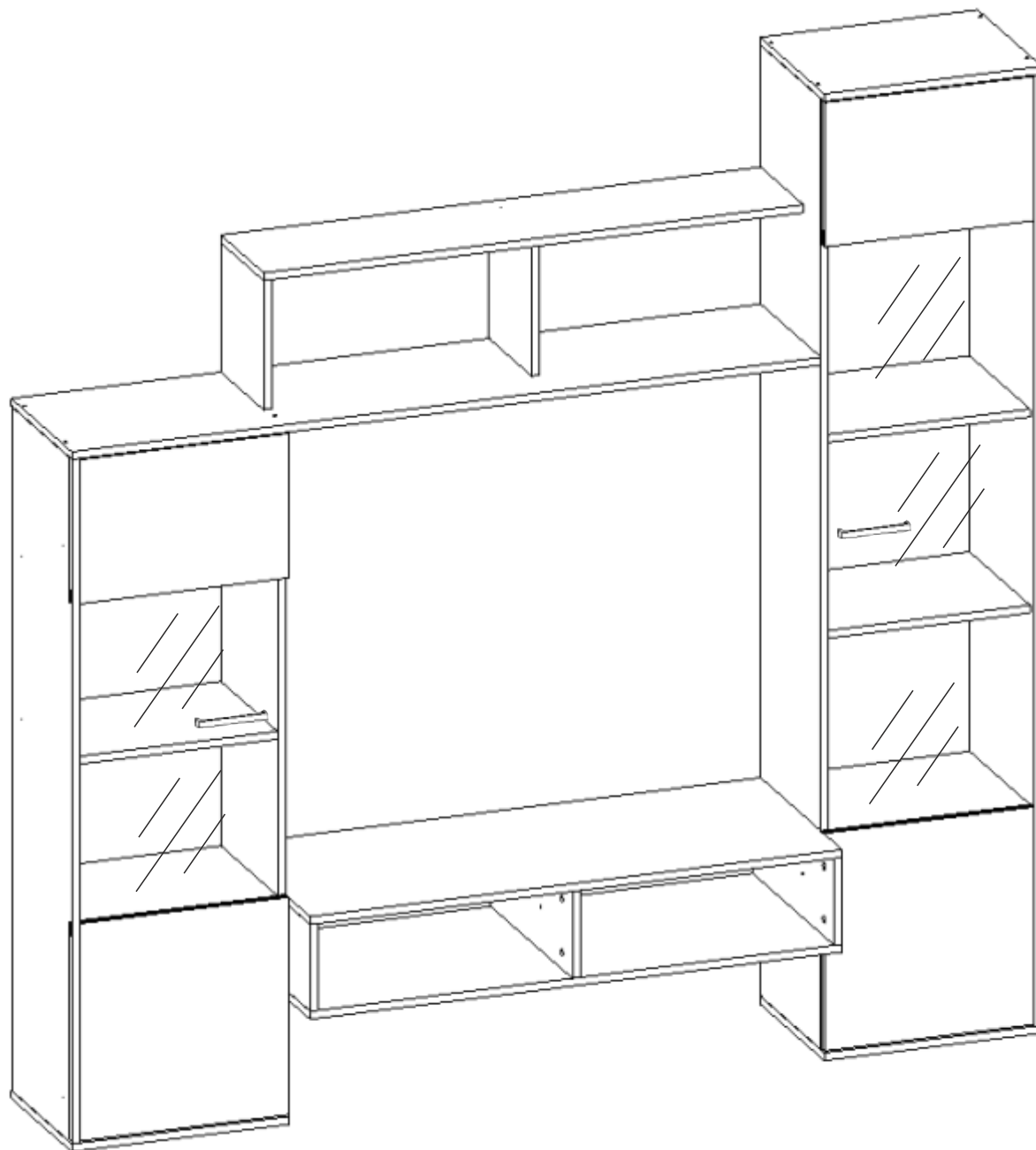
ООО «МФР» мебельная фабрика «Горизонт»

Паспорт изделия

Инструкция по сборке и эксплуатации мебели

Гостиная «Рио»

2000x1642x446



Гостиная производится в цвете: Кантерберри - Сонома

Комплектовочная ведомость на детали

2

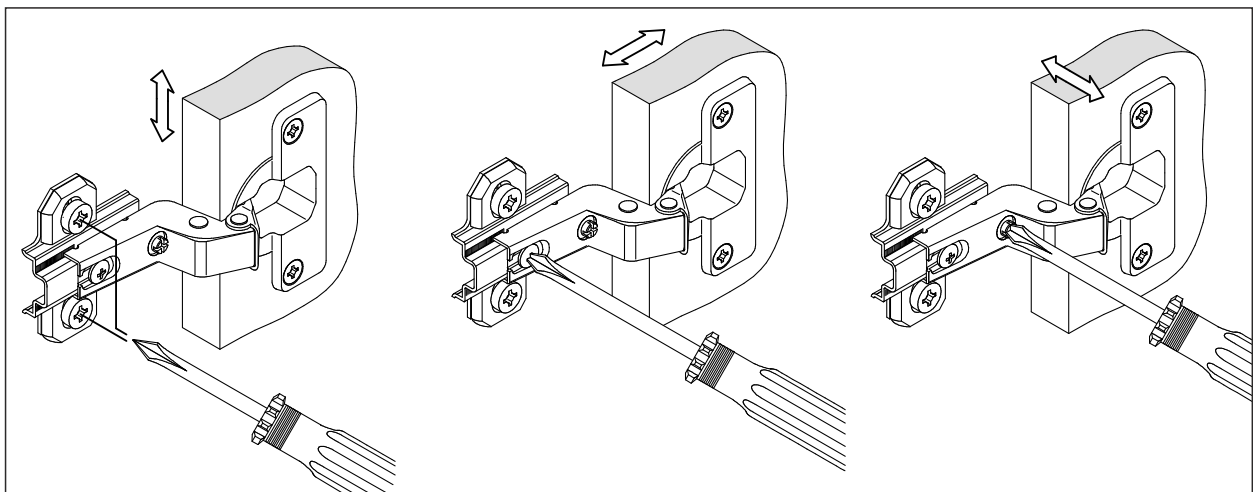
	Наименование	Цвет детали в комплектации:	Размер, мм	Кол-во, шт.	№
		Кантер - Сонома			
Упаковка №1	Фурнитура			1	
Упаковка №2	Боковина правая	Сонома	1152x310	1	2
	Боковина левая	Кантерберри	1152x330	1	3
	Боковина левая	Сонома	1590x330	1	4
	Боковина правая	Кантерберри	1590x350	1	5
	Крыша	Кантерберри	1116x234	1	10
	Крыша	Кантерберри	1549x330	1	11
	Фасад левый	Сонома	428x346	1	16л
	Фасад правый	Сонома	428x346	1	16п
Упаковка №3	Боковина	Кантерберри	206x234	2	1
	Боковина	Кантерберри	178x446	3	6
	Крыша	Кантерберри	1100x446	2	7
	Крыша	Кантерберри	450x330	1	8
	Крыша	Кантерберри	450x350	2	9
	Полка	Кантерберри	416x310	3	12
	Полка	Кантерберри	416x330	4	13
	ХДФ	Кантерберри	252x446	2	18
	ХДФ	Кантерберри	1008x446	1	19
	ХДФ	Кантерберри	352x446	1	20
	ХДФ	Кантерберри	924x446	1	21
	Фасад левый	Сонома	428x246	1	17л
	Фасад правый	Сонома	428x246	1	17п
Упаковка №4	Стекло	Прозрачное	604x411	1	22
	Стекло	Прозрачное	1042x411	1	23

Регулирование зазоров и положения дверей с петлями

Регулирование по высоте

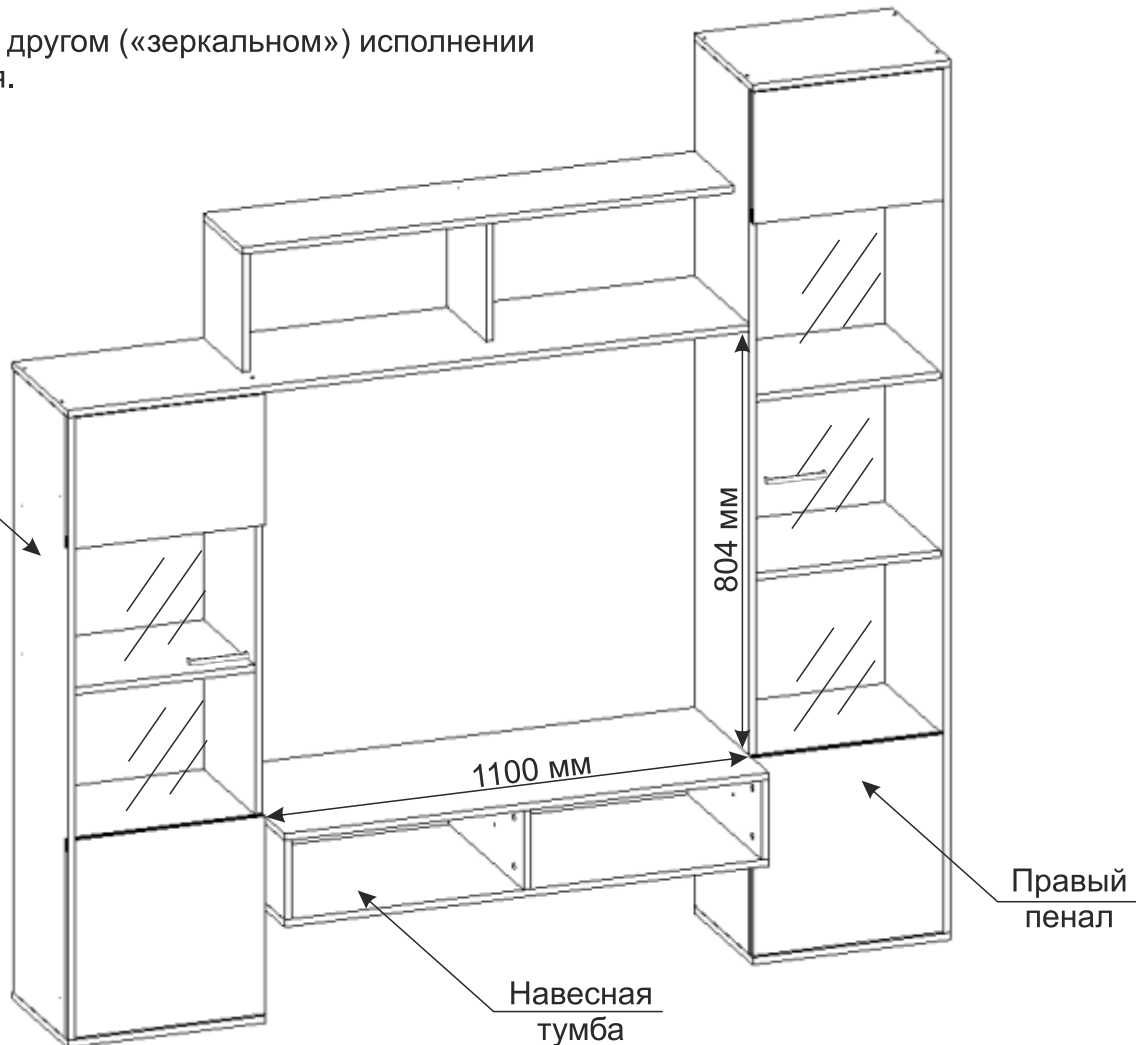
Регулирование глубины

Регулирование наложения



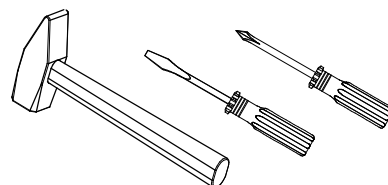
Сборка гостиной в другом («зеркальном») исполнении не осуществляется.

Левый пенал



Необходимый инструмент для сборки

Также необходим инструмент для сверления отверстий и сверло диаметром 5 и 7 мм.

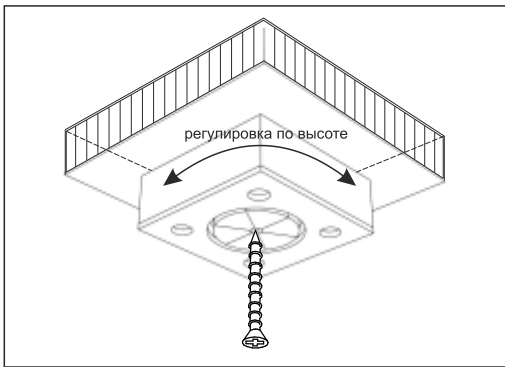


<p>Эксцентрик Twister</p>  <p>16 шт.</p>	<p>Эксцентриковая стяжка Rastex</p>  <p>16 шт.</p>	<p>Заглушка под эксцентрик</p>  <p>12 шт.</p>	<p>Гвозди 2*20</p>  <p>50 шт.</p>	<p>Опора регул</p>  <p>8 шт.</p>	<p>Еврошуруп 7x50</p>  <p>20 шт.</p>	<p>Ручка С19 (160 мм) м+в</p>  <p>2 шт.</p>
<p>Заглушка под евровинт</p>  <p>20 шт.</p>	<p>Полкодержатель Duplo</p>  <p>28 шт.</p>	<p>Евровинт 6,3*10,5 (креп. винт)</p>  <p>16 шт.</p>	<p>Шуруп 4*16</p>  <p>28 шт.</p>	<p>Петля вкладная</p>  <p>8 шт.</p>	<p>Ответная планка петли</p>  <p>4 шт.</p>	<p>Стяжка секционная</p>  <p>4 шт.</p>
<p>Шкант 8*30</p>  <p>4 шт.</p>	<p>Клей</p>  <p>1 шт.</p>	<p>Втулка для стекла пластик</p>  <p>12 шт.</p>	<p>Ключ под шестигранник</p>  <p>1 шт.</p>	<p>Шайба пластмассовая</p>  <p>4 шт.</p>	<p>Шуруп 4*30</p>  <p>8 шт.</p>	

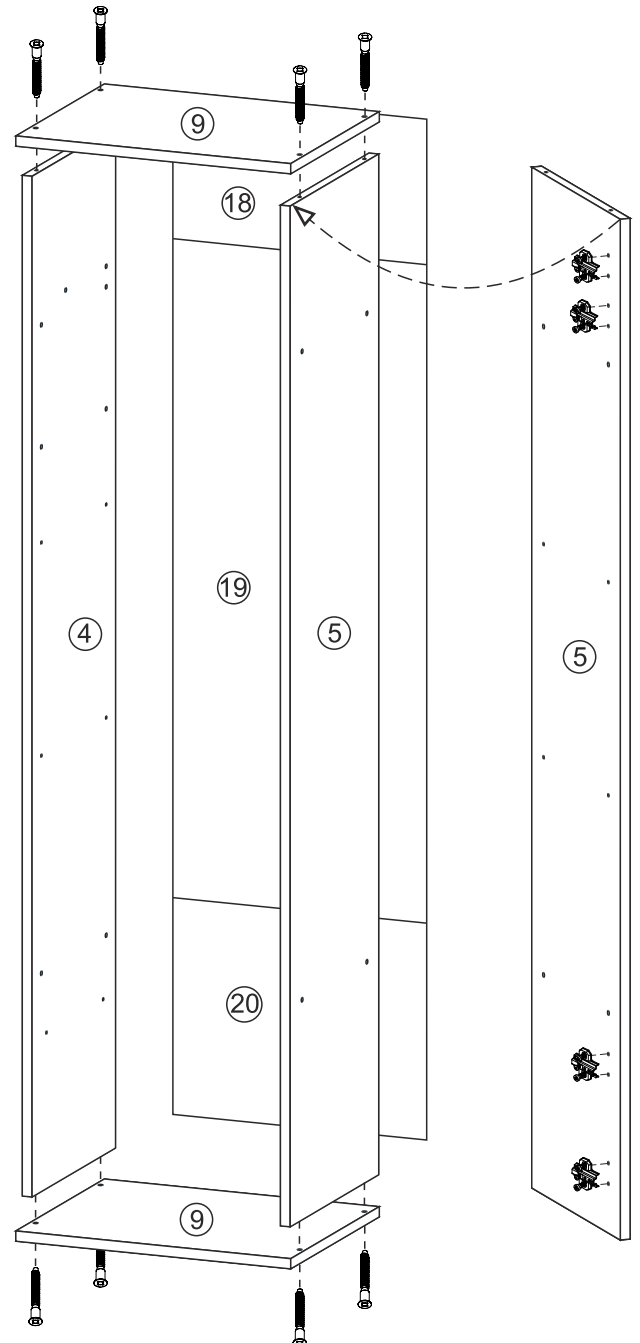
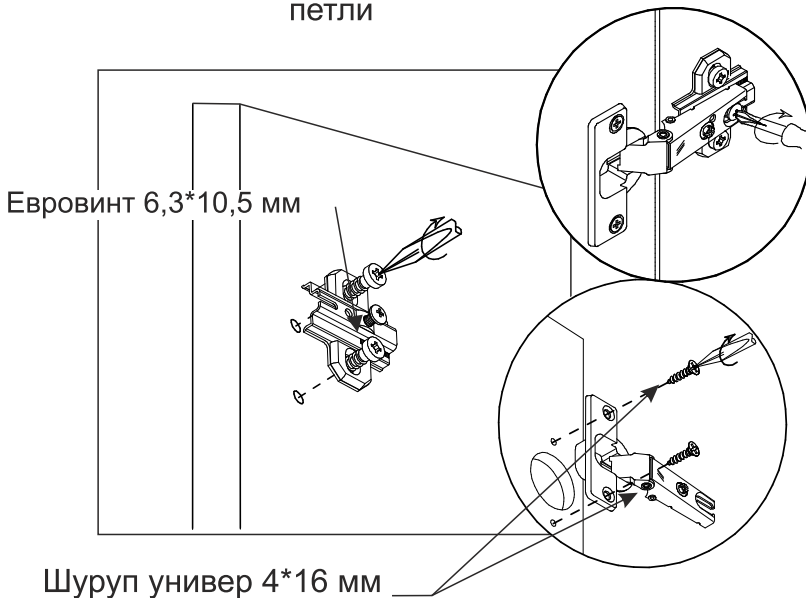
Сборку рекомендуется производить с помощью специалиста, так как неправильная сборка может привести к нежелательным последствиям. Инструкция даст вам необходимые рекомендации по сборке, порядка которых просим вас придерживаться. Перед сборкой внимательно ознакомьтесь с инструкцией, проверьте комплектность фурнитуры и разберите ее по назначению.

1. Сборку осуществлять необходимо двум специалистам. Перед сборкой, определить место установки набора, вскрыть пакеты и согласно схеме сборки прикрепить необходимую фурнитуру по наколкам и отверстиям. После этого можно приступать к сборке согласно схеме.
2. Сборка осуществляется горизонтально, тыльной стороной вниз. На боковину 5 прикрепить ответные планки вкладных петель евровинтами 6,3*10,5 мм.
3. Крышки 9 прикрепить к боковинам 4 и 5, используя еврошурупы 7*50 мм.
4. Чтобы установить задние стенки 18, 19, 20 необходимо собранную конструкцию перевернуть лицевой стороной вниз. Замерить и уровнять диагональ. После выверки закрепить ХДФ гвоздями. На нижнюю крышку 9 установить опоры, используя шурупы 4*30 мм.

Монтаж ножки



Крепление ответной планки петли

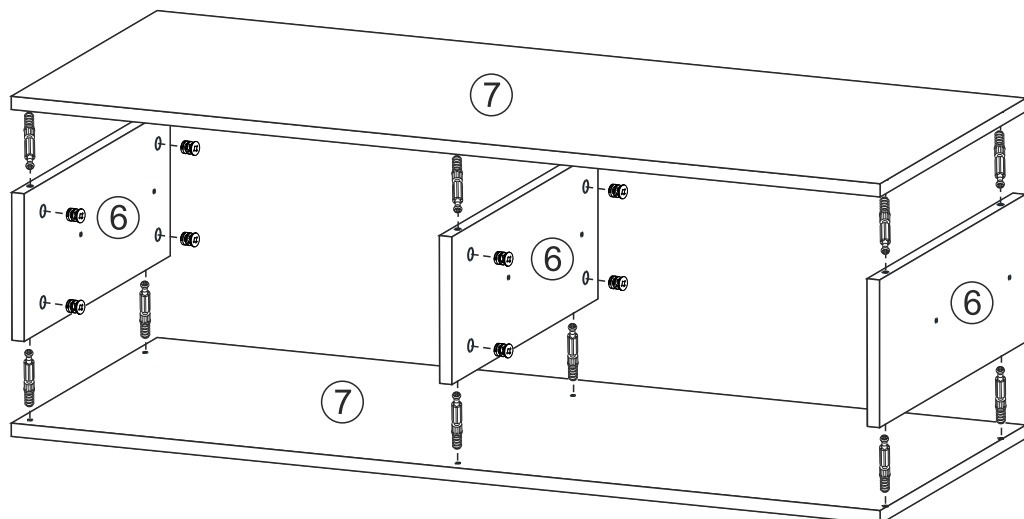


1. Сборка осуществляется горизонтально, тыльной стороной вниз. На боковину 3 прикрепить ответные планки вкладных петель евровинтами 6,3*10,5 мм.
2. Крышку 8 прикрепить к боковинам 2 и 3, используя еврошурупы 7*50 мм.
3. На крышку 11 предварительно установить эксцентрики. Подготовленную крышку соединить с боковинами 2 и 3, зафиксировав эксцентриковыми стяжками.
4. Чтобы установить задние стенки 18, 21 необходимо собранную конструкцию перевернуть лицевой стороной вниз. Замерить и уровнять диагональ. После выверки закрепить ХДФ гвоздями. На нижнюю крышку 8 установить опоры, используя шурупы 4*30 мм.



Порядок сборки навесной тумбы.

1. Сборка осуществляется горизонтально. На крышки 7 установить эксцентрики.
2. Подготовленные крышки 7 соединить между собой боковинами 6 и зафиксировать эксцентриковыми стяжками.

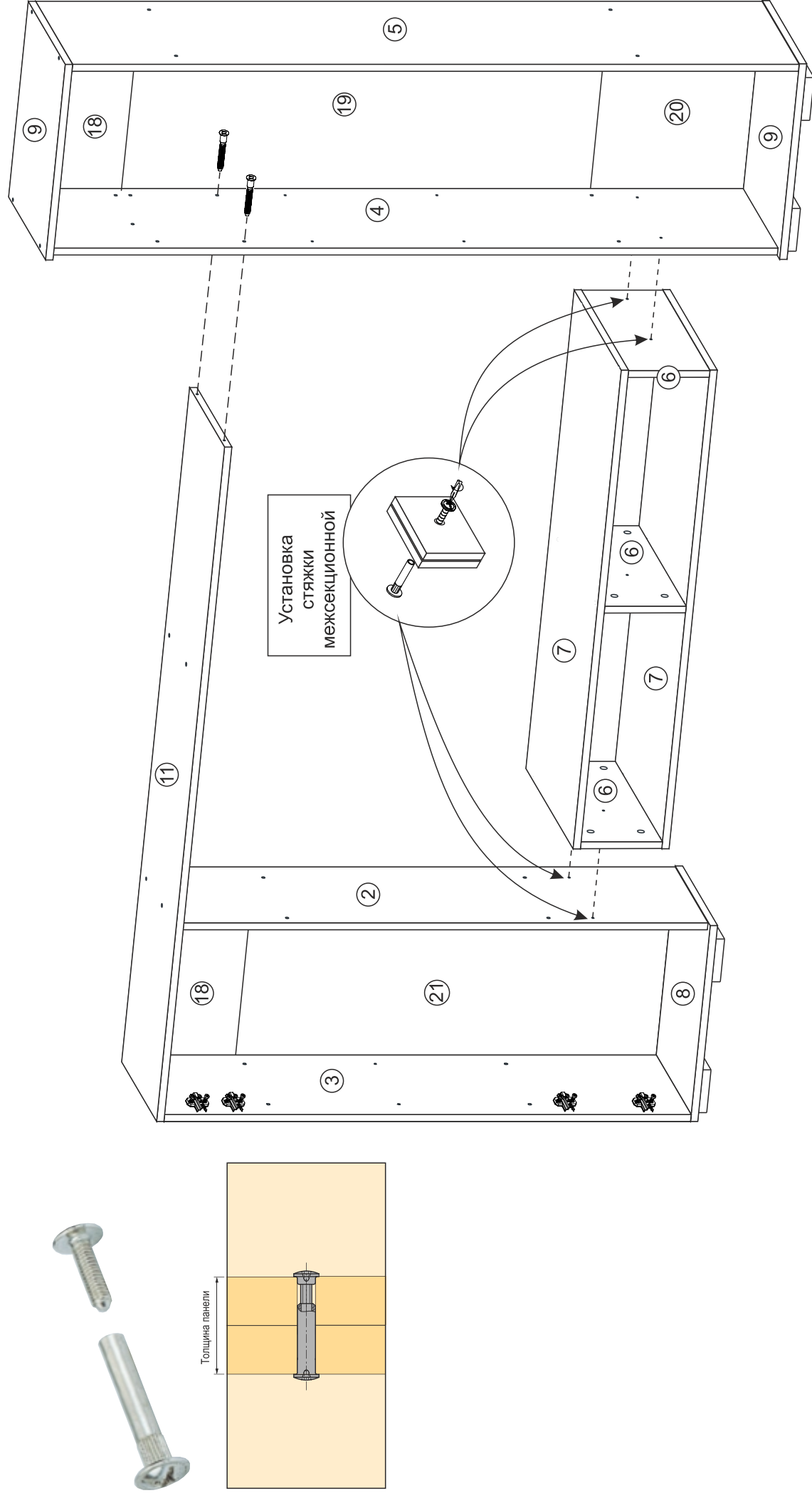


3. После сборки отдельных конструкций необходимо поставить их в вертикальное положение.

4. Крышку 11 соединить с боковиной 4 при помощи еврошурупов 7*50 мм.

Отдельные секции корпусной мебели, как навесной, после установки могут иметь небольшой скос относительно друг друга. Чтобы все корпуса гарнитура составляли единое целое и конструкция была надежно закреплена, не расшатываясь в процессе использования, секции скрепляют между собой специальным крепежом – **межсекционными мебельными стяжками**.

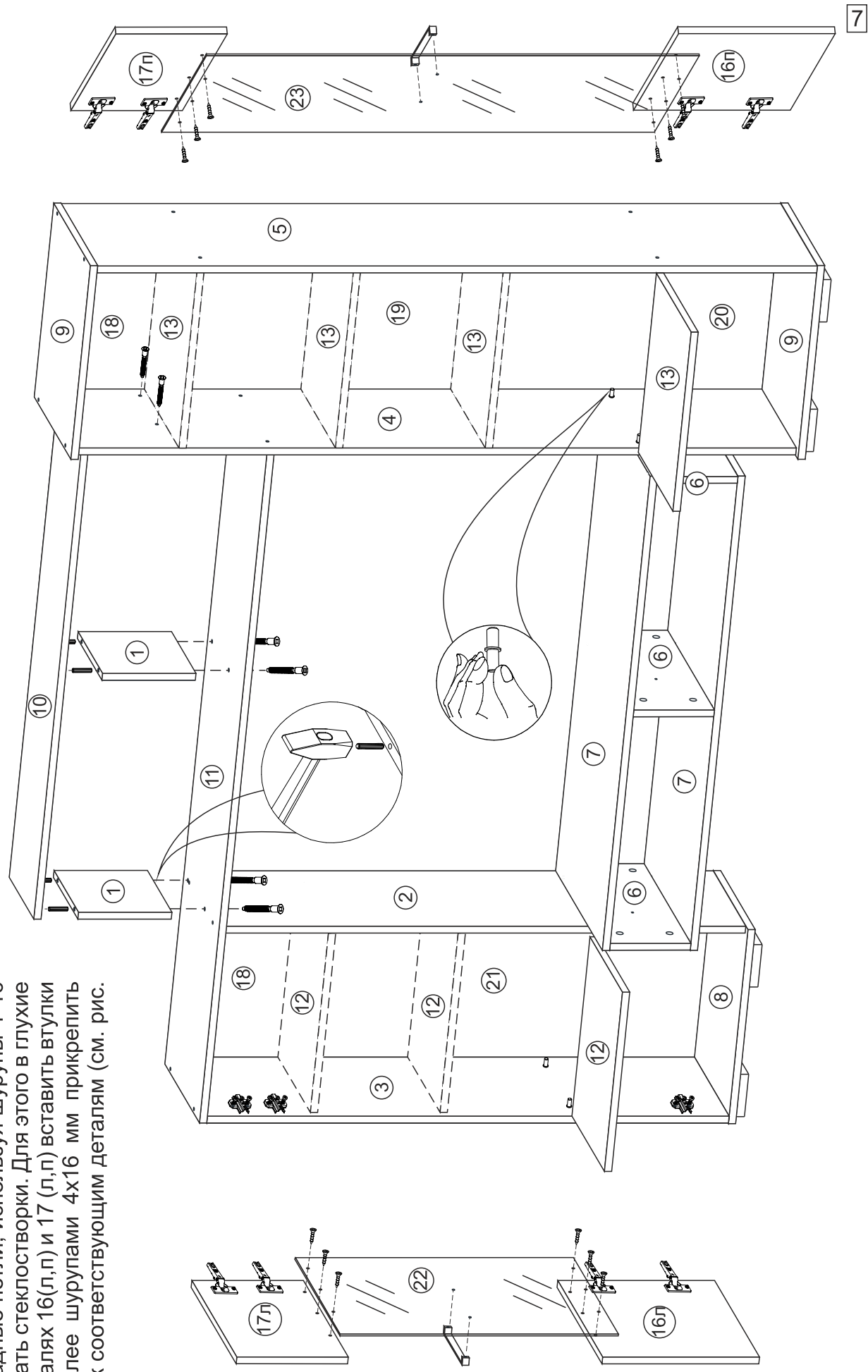
Навесную тумбу скрепить с пеналами при помощи межсекционных стяжек. Гайки стяжек входят в отверстие, и крепеж свинчивается.



5. Крышку 11 и боковины 1 скрепить между собой при помощи еврошурупов 7*50 мм. Предварительно на крышку 10 установить шканти, используя при этом клей для их фиксации. Далее крышку 10 скрепить с боковинами 1 также при помощи шкантов и клея. С боковиной 4 - при помощи еврошурупов 7*50 мм.

6. Установить полки 12 и 13 на полкодержатели Duro.

7. На фасады 16(л,п) и 17(л,п) необходимо прикрепить вкладки петли, используя шурупы 4*16 мм. Далее собрать стеклопакеты. Для этого в глухие отверстия в деталях 16(л,п) и 17 (л,п) вставить втулки для стекла. Далее шурупами 4x16 мм прикрепить стекла 22 и 23 к соответствующим деталям (см. рис. ниже).



Инструкция по уходу за мебелью и правила эксплуатации

Для поддержания надлежащего внешнего вида и долговечности мебели рекомендуется соблюдать следующие общие правила.

1. Мебель должна эксплуатироваться в сухих и теплых помещениях, имеющих отопление и вентиляцию при температуре воздуха не ниже +10°C и не выше +40°, относительной влажности 65-85%.
2. Расположение мебели ближе одного метра от отопительных приборов и других источников тепла, а также под прямыми солнечными лучами, вызывает ускоренное старение покрытия и деформацию мебельных щитов.
3. Поверхность деталей мебели следует оберегать от попадания влаги во избежание разбухания каркасов, фасадов и столешницы, отклеивания кромок на боковых поверхностях.
4. Следует оберегать поверхность мебели и ее конструктивные элементы от механических повреждений, которые могут быть вызваны воздействием твердых предметов, абразивных порошков, а также чрезмерными физическими нагрузками.
5. Изделия мебели необходимо устанавливать на ровные поверхности.
6. Рекомендуется для чистки преимущественно пользоваться мягкой тканью или замшей, смоченной и хорошо отжатой перед использованием. Всегда тщательно высушивайте (протирайте сухой тканью) смоченные участки по окончании чистки. Не следует использовать средства, обладающие абразивными свойствами, а также губки с покрытием из металлического волокнообразного или стружечного материала при чистке.
7. В процессе эксплуатации мебели возможно ослабление крепежной фурнитуры, необходимо осуществлять «затяжку» всех изделий металлофурнитуры, осуществляющих крепеж и регулировку узлов, обеспечивающих открывание и трансформацию подвижных элементов.

Общие технические указания по сборке.

Для удобства транспортировки и предохранения от повреждений, мебель поставляется в разобранном виде в индивидуальной упаковке. Вы можете собрать ее самостоятельно, либо воспользоваться услугами квалифицированных сборщиков. Не приступайте к сборке, не ознакомившись с инструкцией!

Проверить комплектность каждой упаковки, согласно комплектовочной ведомости. **При обнаружении дефектов или не комплектности к сборке не приступать. Обратитесь к продавцу.** ВНИМАНИЕ! Не рекомендуется одновременно вынимать детали из всех упаковок во избежание их смешивания (можете перепутать детали). Проверить наличие фурнитуры.

Во избежание перекосов и повреждений, а также загрязнения мебели, сборку производить на ровном полу, покрытом тканью или бумагой. Необходимо соблюдать осторожность, чтобы не повредить поверхность деталей. В сборке сложных и больших изделий желательно участие двух человек. Перед началом сборки необходимо определить расположение деталей в изделии в соответствии со схемами сборки и инструкцией.

Производитель оставляет за собой право вносить незначительные изменения в конструкцию, не изменяющую внешний вид и дизайн изделия без предварительного уведомления.

Поставщик гарантирует соответствие товаров требованиям ГОСТа 16371-93 при соблюдении условий транспортировки, хранения, сборки (для мебели поставляемой в разобранном виде), эксплуатации. Гарантийный срок эксплуатации мебели: детской и для общественных помещений – 18 месяцев, бытовой – 24 месяца. Гарантийный срок при розничной продаже через торговую сеть исчисляются со дня продажи мебели, но в пределах 30 месяцев со дня её изготовления. Срок эксплуатации 10 лет.



ООО «МФР»
Россия, 440056, г. Пенза,
ул. Рябова, д.6
Тел.: 8(8412)363-848, 363-858
www.gorizontmebel.ru



отрезать
и приклеить

Гостиная
«Рио»

Код ТН ВЭД ТС

9403 60 100 9
9403 60 900 9

Соответствует
ГОСТ 16371-93
ТР ТС 025/2012
TC N RU Д-RU.ПФ02.В.01680

Дата изготовления: 20 ____ год
Гарантийный срок эксплуатации 24 мес.
Срок службы изделия 10 лет
Материал: ЛДСП