

УВАЖАЕМЫЙ ПОКУПАТЕЛЬ!

Спасибо, что Вы выбрали нашу продукцию!

Изделие изготовлено по ТО 5600.083.4021464.95 в соответствии с требованиями ГОСТ 16371-93 Мебель.

Для удобства транспортирования и предотвращения повреждений шкаф-купе поставляется в разобранном виде. Сборку изделия производит сам покупатель. Ведомости комплектаций приведены в настоящем паспорте.

Гарантийные обязательства

Предприятие-изготовитель гарантирует соответствие изделия требованиям ГОСТ 16371-93 при соблюдении условий транспортировки, сборки, эксплуатации и хранения.

Гарантийный срок – 18 месяцев. Срок исчисляется со дня продажи изделия. В случае обнаружения производственных дефектов, предприятие обязуется устранить их путём ремонта на месте или замены отдельных деталей или изделия. Гарантия не распространяется на мебель, имеющую механические повреждения (риски, вырывы, царапины и др.) возникшие при транспортировке, в процессе неправильной сборки и эксплуатации, а также имеющую утолщение щитов от влаги (разбухание), возникшие от неправильного ухода. Срок службы изделия 10 лет.

Инструкция по сборке

1. Общие положения.

1.1. Внимательно изучите инструкцию.

1.2. Изделие собирать на ровном полу, покрытым тканью или бумагой. Для работы необходимо иметь молоток, отвертки (плоскую и крестовидную)

2. Правила эксплуатации и ухода за мебелью.

2.1. Мебель должна храниться и эксплуатироваться в крытых отапливаемых помещениях при темп-ре не ниже +2 градуса и относительной влажности воздуха от 45 до 70%.

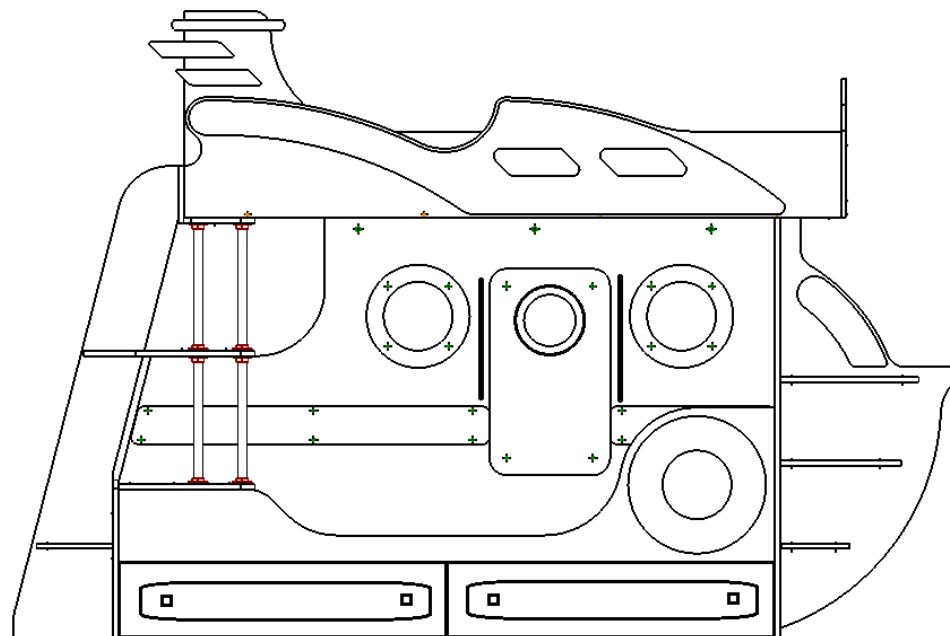
2.2. При ослаблении крепления соединений необходимо периодически подтягивать винты, шурупы, стяжки и т.п.

2.3. Поверхность изделия следует предохранять от различных растворителей, щелочей, кислот и механических повреждений.

2.4. Поверхности изделий можно освежить, применяя специальные составы, которые имеются в хозяйственных магазинах.

ПАСПОРТ И ИНСТРУКЦИЯ ПО СБОРКЕ

Кровать двухъярусная «Яхта-2».

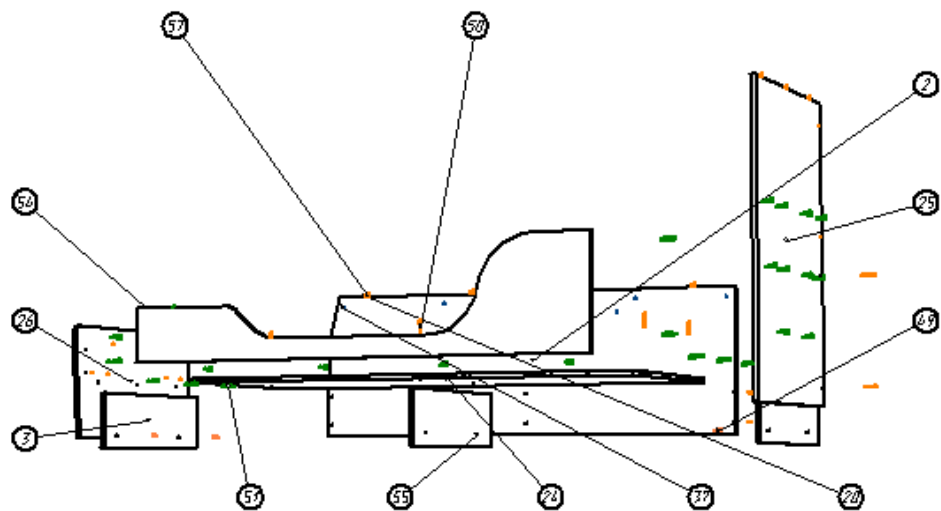


Ширина	Высота	Глубина
2800 мм	1800 мм	860 мм

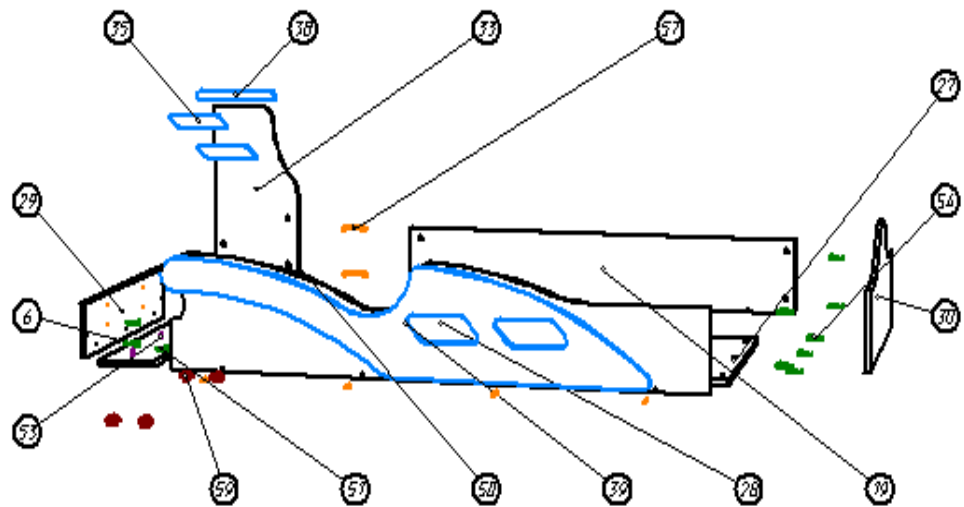
Рис.1. Общий вид кровати.

Порядок сборки изделия.

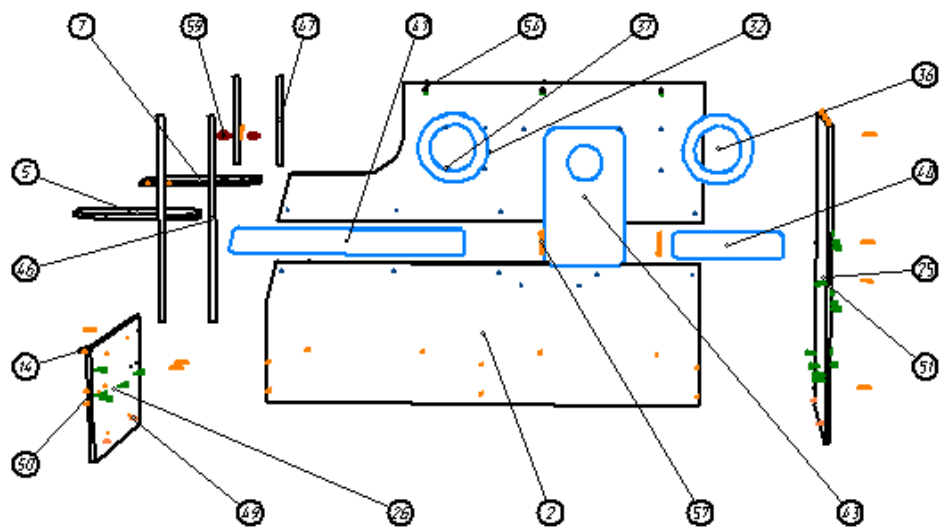
Шаг №1.



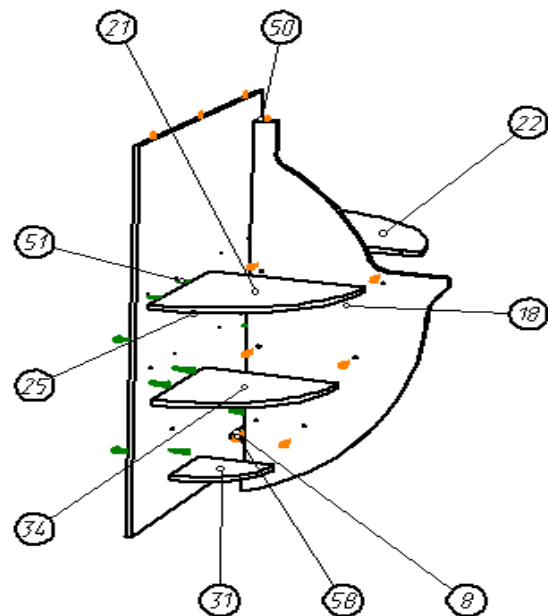
Шаг №3.



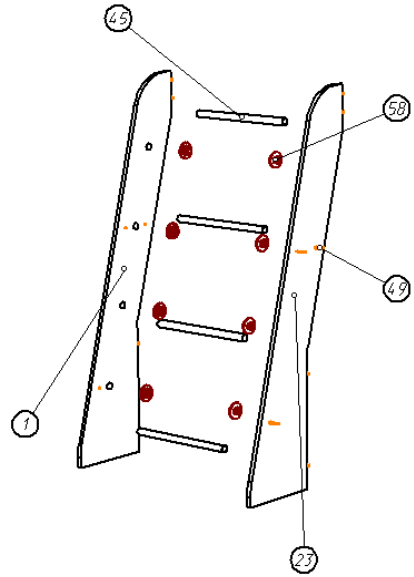
Шаг №2.



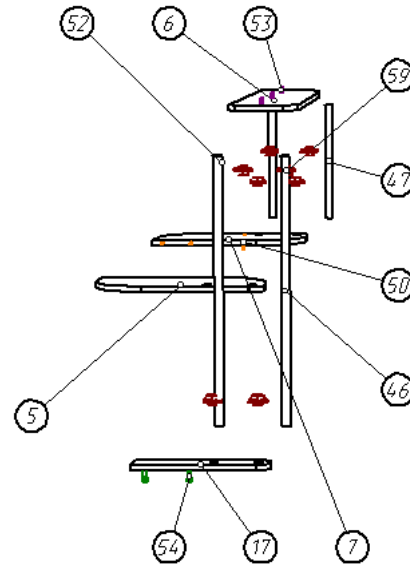
Шаг №4.



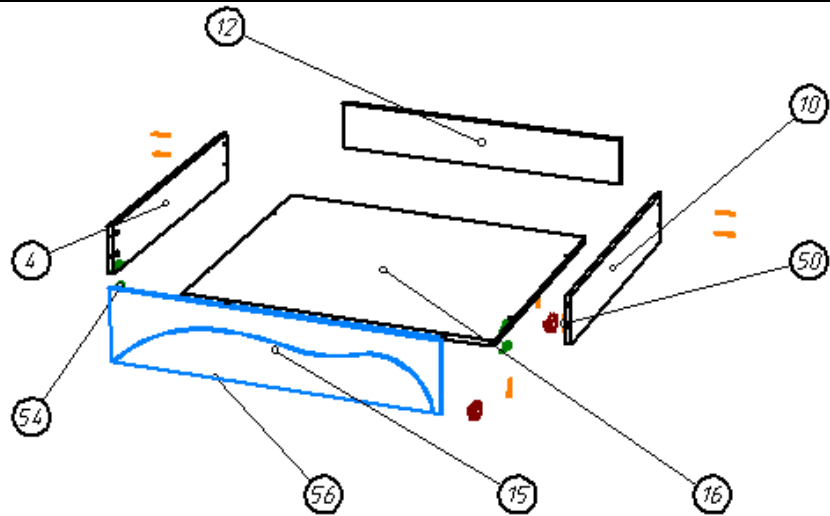
Шаг №5.

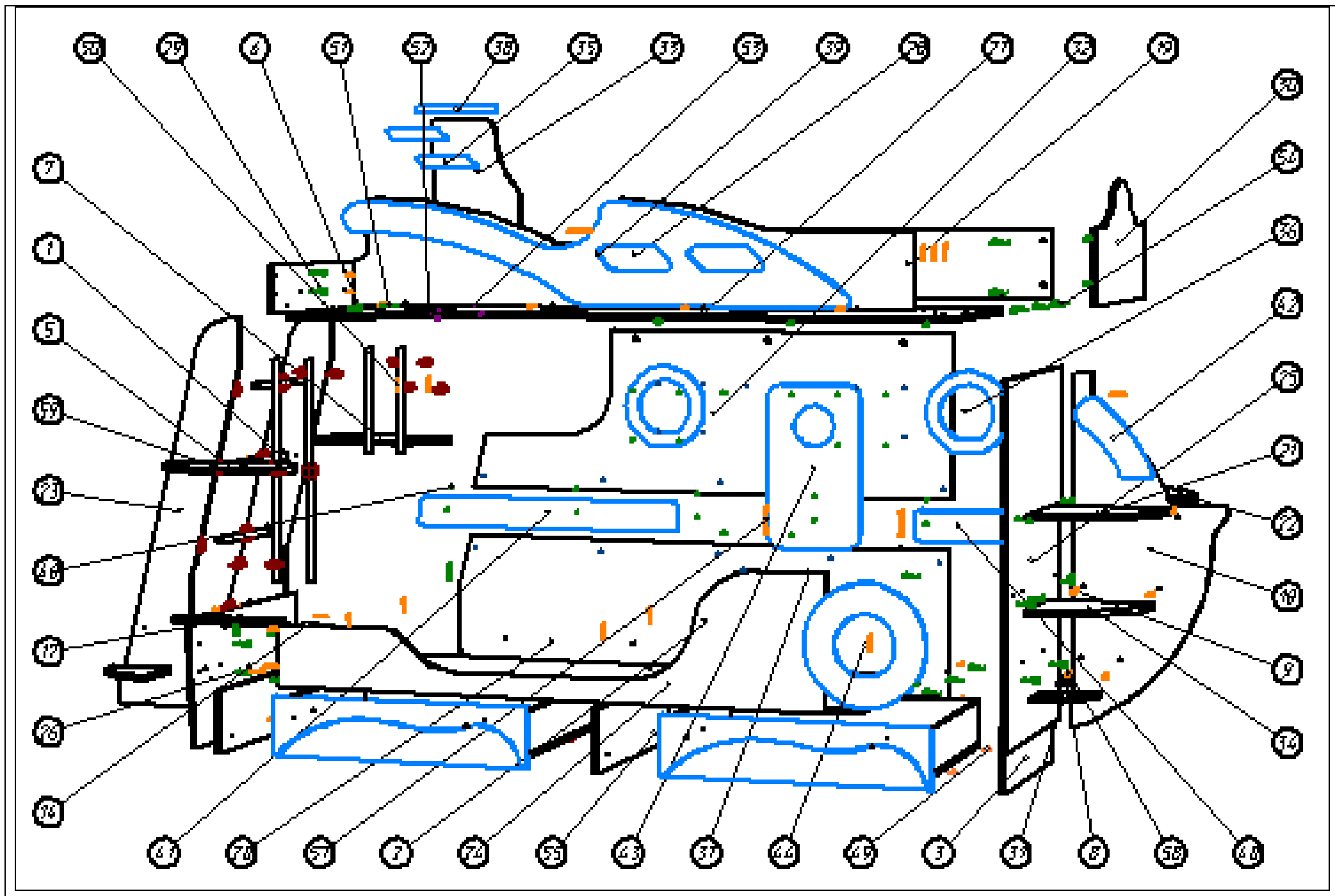


Шаг №6.



Шаг №7.





КОМПЛЕКТОВОЧНАЯ ВЕДОМОСТЬ ДЕТАЛЕЙ.

Номер позиции	Наименование деталей	Кол-во
1	Бок лестницы 1	1
2	Задняя стенка 1	1
3	Перегородка	3
4	Бок ящика левый	2
5	Полка фигурная 1	1
6	Опора 2	1
7	Полка фигурная 2	2
8	Полка малая 1	1
9	Полка средняя 1	1
10	Бок ящика правый	2
11	Фасад ящика МДФ	1
12	Задняя стенка ящика	2
14	Полка малая 3	2
15	Фасад ящика МДФ	1
16	Дно ящика	2
17	Опора 1	1
18	Нос корабля	1
19	Бок прямой 2	1
20	Бок фигурный 1	1
21	Полка большая 1	1
22	Полка большая 2	1
23	Бок лестницы 2	1
24	Дно 1	1
25	Бок правый 1	1
26	Бок левый 1	1
27	Дно 2	1
28	Бок фигурный 2	1
29	Бок левый 2	1
30	Бок правый 2	1
31	Полка малая 2	1
32	Задняя стенка 2	1
33	Труба корабля	1
34	Полка средняя 2	1
40	Декор короткий МДФ	1
41	Декор длинный МДФ	1
43	Декор дверь МДФ	1
45	Труба ф25мм на лестницу	4
46	Труба ф25 мм длинная	2
47	Труба ф25 мм короткая	2

КОМПЛЕКТОВОЧНАЯ ВЕДОМОСТЬ ФУРНИТУРЫ.

Номер позиции	Наименование фурнитуры	Количество фурнитуры шт.
37	Винт с потаем М6х40мм	22
48	Гайка колпачковая М6	22
49	Шуруп с потаем 3.5х30	4
50	Евровинт 6.3х50	77
51	Заглушка для евр.пластмас. (белая)	34
52	Заглушка для евр. самокл. (белая)	4
53	Стяжка межсекционная М4х32	3 комп
54	Гайка эксцентриковая ТЕ 01 (односторонняя)	86
56	Опора прямоходная	8
57	Шток стяжки эксцентриковой ТЕ 11 (двухсторонний)	15
58	Шток стяжки эксцентриковой ТЕ 01 (односторонний)	56
59	Фланец хром. Ф25мм	20
60	Ручка «ЯКОРЬ»	4
61	Ручка рейлинг С15(288)	2
62	Шуруп 4х30 (для крепления ручки)	8
63	Шуруп 3.5х16	100
64	Гвозди 20х25	30
65	Подпятник	14
66	Ключ Z-образный	1
67	Светодиодная лента + шнур с вилкой	1к
68	Саморез 4,5х16	8
69	Уголок пластмас. белый	4
70	Уголок металлический кроватный	1
71	Заглушка эксцентриковая белая	12