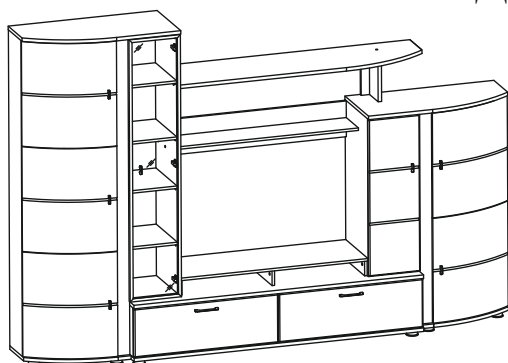
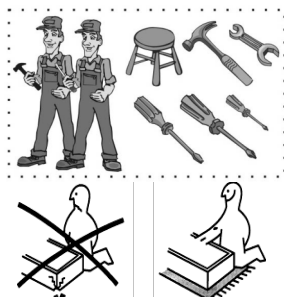


ИНСТРУКЦИЯ ПО СБОРКЕ НАБОРА ДЛЯ ГОСТИНОЙ "ВЕГА"



"ВЕГА"

от 19.08.2015 г.



Комплектовочная ведомость			
№	Наименование детали	Размер	Кол-во
1	Стенка боковая шкафа левая (левый шкаф)	1980x232	1
2	Стенка боковая шкафа правая (левый шкаф)	1648x414	1
3	Стенка средняя (левый шкаф)	1980x398	1
4	Стенка боковая шкафа левая (правый шкаф)	989x414	1
5	Стенка боковая шкафа правая (правый шкаф)	1321x232	1
6	Стенка средняя (правый шкаф)	1321x398	1
7	Стенка боковая левая тумбы	474x310	1
8	Стенка боковая правая тумбы	474x310	1
9	Стенка средняя тумбы	474x310	1
10	Крыша (левый шкаф)	943x437	1
11	Основание (левый шкаф)	618x437	1
12	Крыша (правый шкаф)	943x437	1
13	Основание (правый шкаф)	618x437	1
14	Крыша тумбы	1834x494	1
15	Основание тумбы	1834x494	1
16	Горизонтальная фигурная верх	1600x410	1
17	Стенка задняя центр	1188x224	1
18	Полка центр	1188x224	1
19	Опора	288x158	1
20	Основание опоры	288x128	1
21	Гориз. фигурная (левый шкаф)	586x383	2
22	Горизонтальная (левый шкаф)	586x381	3
23	Горизонтальная фигурная (правый шкаф)	586x383	1
24	Горизонтальная (правый шкаф)	586x381	2
25	Горизонтальная малая (шкаф левый)	414x307	1
26	Горизонтальная малая (шкаф правый)	414x307	1
27	Горизонтальная малая	383x307	6
28	Лицевая (шкаф левый)	1980x86	1
29	Лицевая (шкаф правый)	1321x86	1
30	Бок подставки	378x96	3
31	Крыша подставки	1188x410	1
32	Дверь тумбы	914x305	2
33	Дверь гнутая шкафа	656x558	5
34	Дверь (правый шкаф)	983x325	1
35	Задняя стенка б (левый шкаф)	1992x596	1
36	Задняя стенка б (правый шкаф)	1644x317	1
37	Задняя стенка б (правый шкаф)	1333x596	1
38	Задняя стенка (правый шкаф)	985x317	1
39	Задняя стенка тумбы	902x322	2
40	Дверь (стекло)	1610x294	1

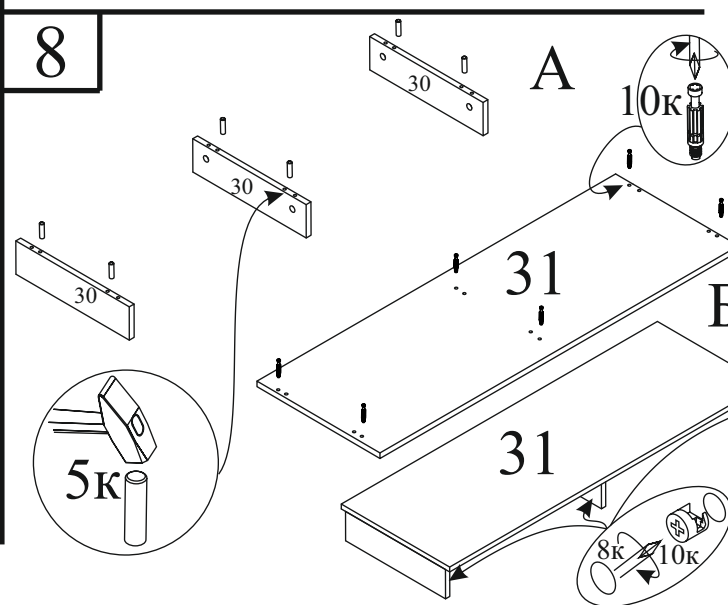
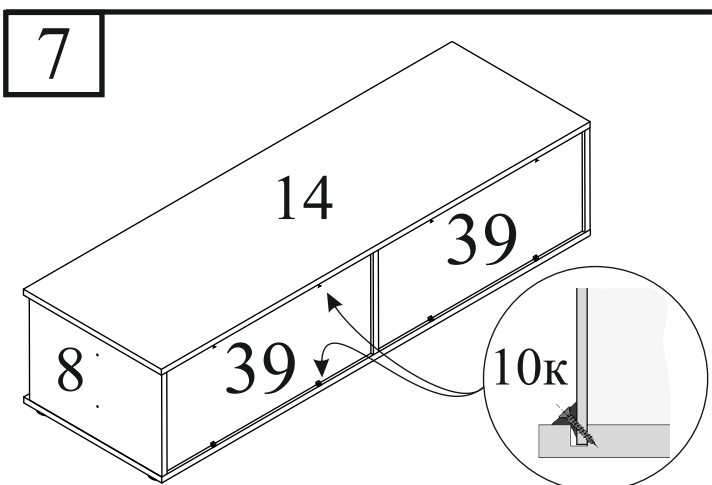
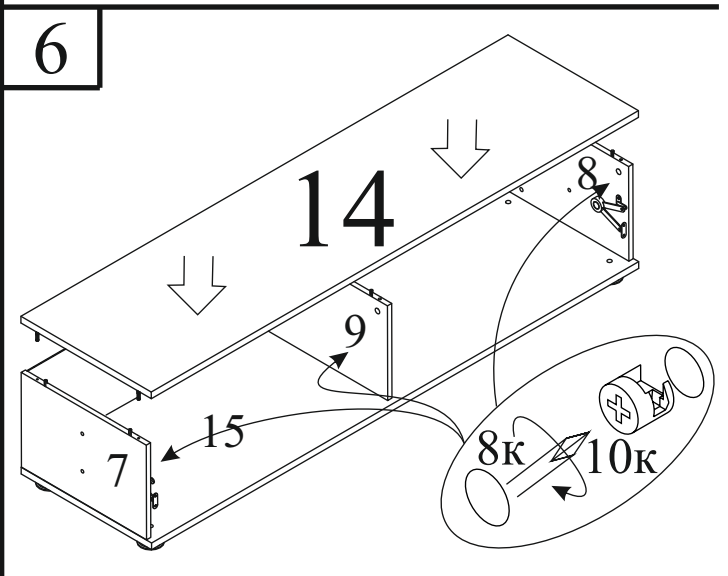
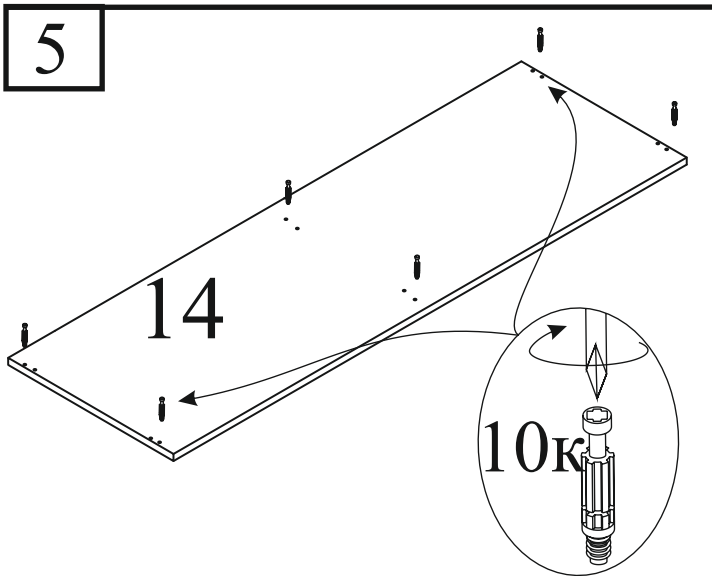
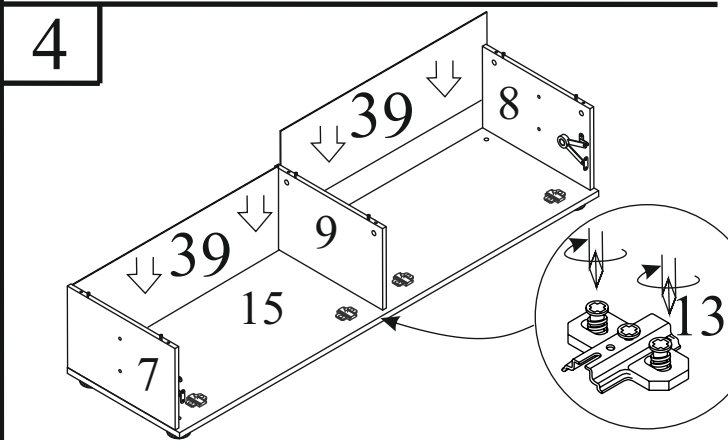
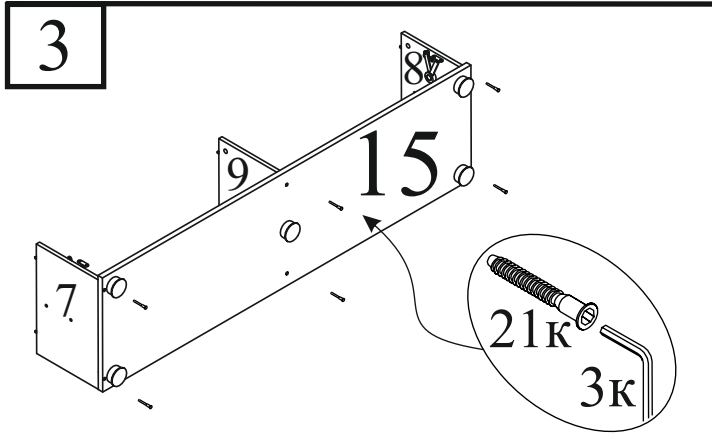
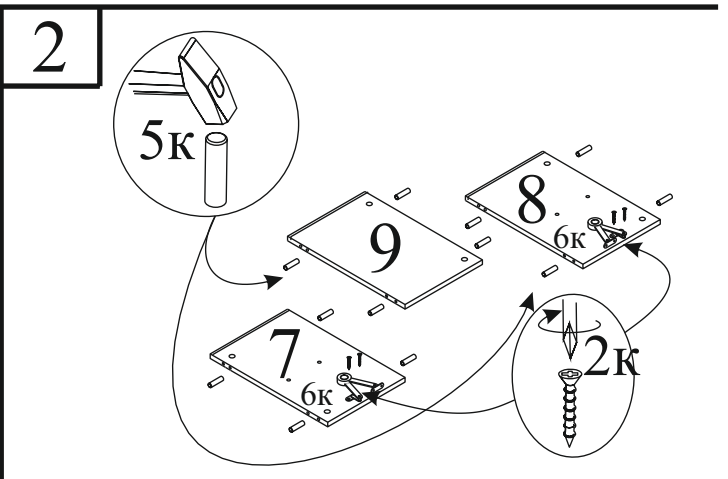
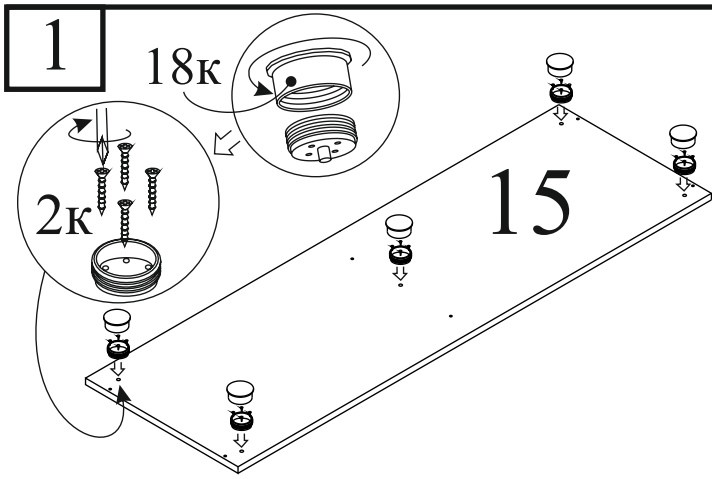
Заглушка d10 - 12 шт. 1к	Саморез 3,5x16 - 92 шт. 2к	Ключ шестигранный - 1 шт. 3к	Стяжка межсекционная - 4 шт. 4к
Шкант мебельный - 46 шт. 5к	Антросольная петля - 2 шт. 6к	Заглушка для евровинта - 12 шт. 7к	Заглушка для эксцентрика - 34 шт. 8к
Петля для алюминиевого профиля - 3 шт. 9к	Стяжка эксцентриковая - 32 шт. 10к	Стабилизатор с саморезом 3,5x20 - 48 шт. 11к	Петля вкладная Slide-on - 4 шт. 12к
Монтажная планка к петле Slide-on - 6 шт. 13к	Полкодержатель - 56 шт. 14к	Петля накладная Slide-on - 2 шт. 15к	Петля Internat W20 - 10 шт. 16к
Монтажная планка к петле Internat W20 - 10 шт. 17к	Опора регулируемая - 13 шт. 18к	Ручка - 7 шт. 19к	Ручка - 2 шт. 20к
Евровинт - 34 шт. 21к	Шайба переходная для стекла - 2 шт. 22к		

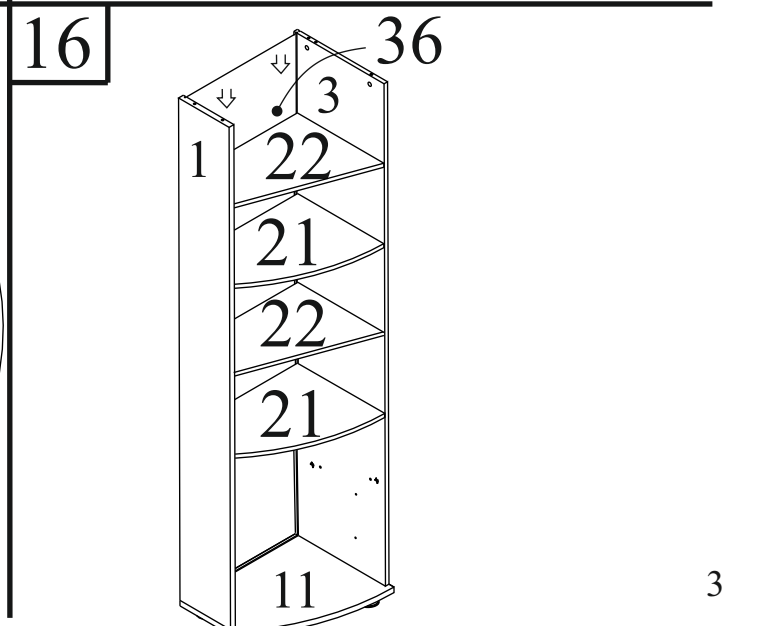
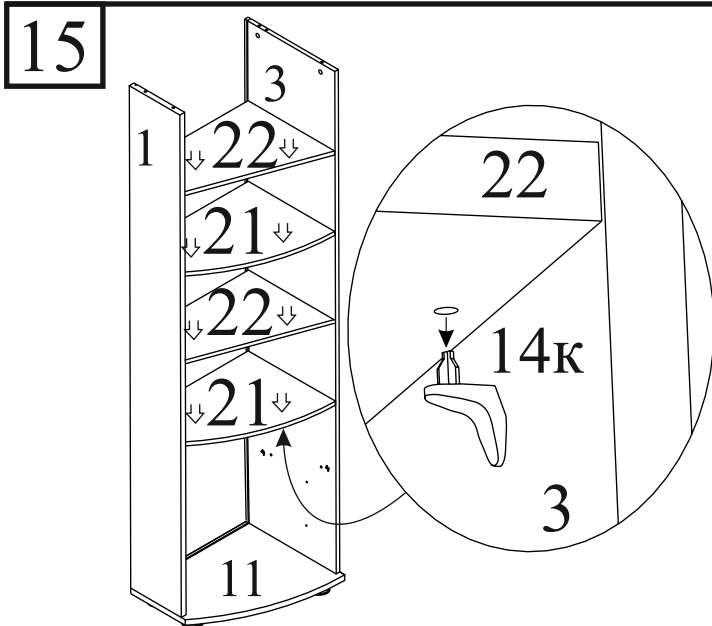
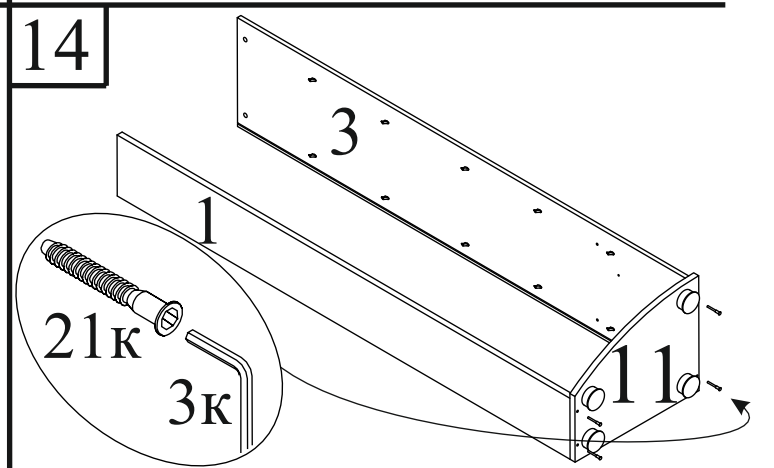
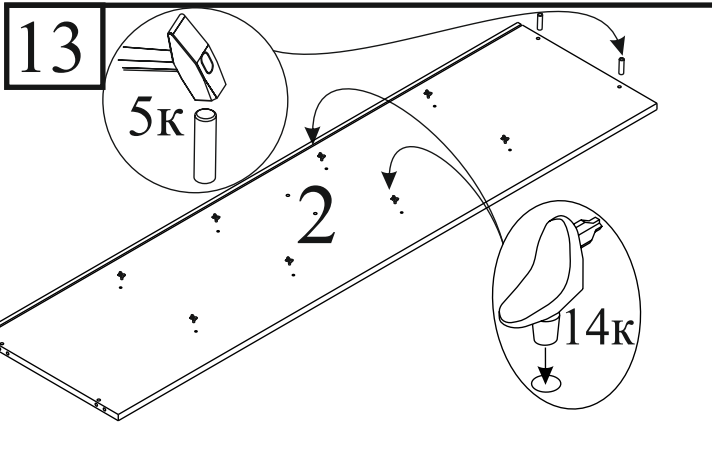
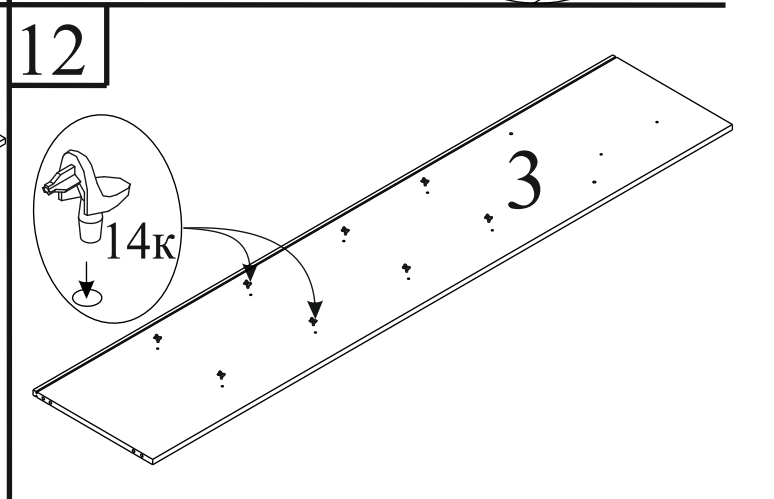
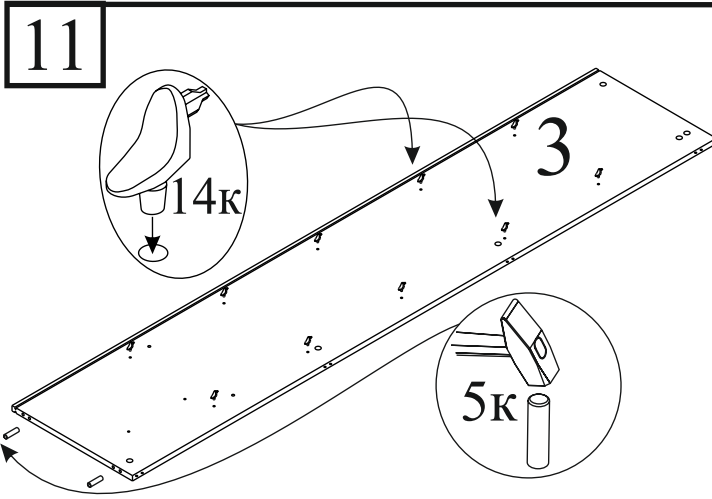
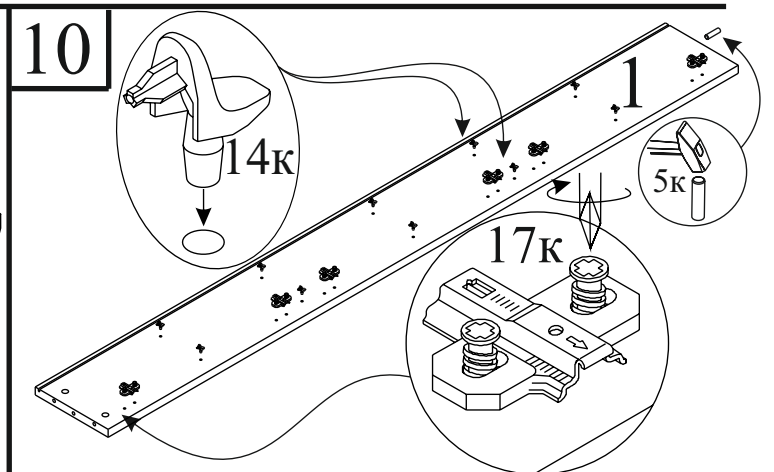
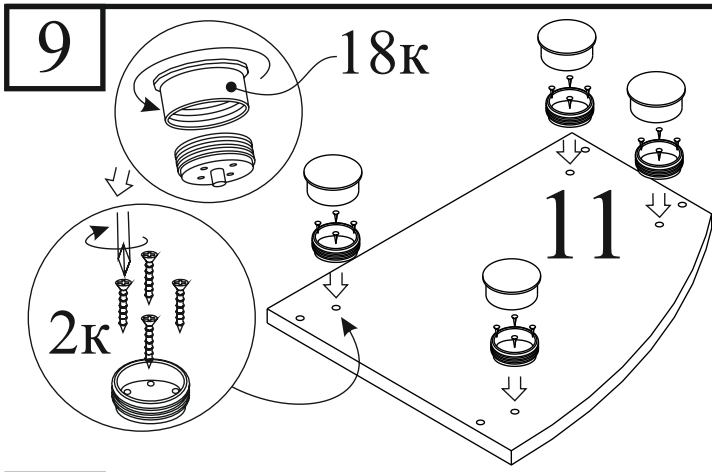
УВАЖАЕМЫЙ ПОКУПАТЕЛЬ

Вы приобрели набор мебели в разобранном виде. Детали упакованы в пакеты. Осторожно перемещайте и вскрывайте пакеты, стараясь не повредить содержимое. Претензии от покупателей принимаются розничными торговыми организациями в течении гарантийного срока до 24-х месяцев со дня покупки изделия. Предприятие не несет ответственности и не принимает претензии по механическим повреждениям, возникшим при транспортировке частным автотранспортом (самовывоз), а так же из-за не соблюдения покупателем правил сборки, эксплуатации и ухода за мебелью. Возможна замена фурнитуры и комплектующих по наличию на складе предприятия. Предприятие оставляет за собой право вносить изменения в конструкцию изделия. Прежде чем приступать к сборке изделия, внимательно изучите инструкцию. Убедитесь в наличии у вас достаточного свободного места для сборки. Чтобы не испортить внешний вид мебели, во время сборки, пользуйтесь ковриком.

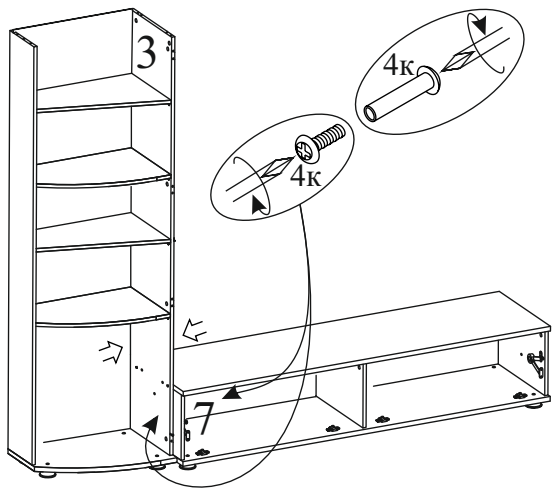
ПРАВИЛА УХОДА ЗА МЕБЕЛЬЮ

1. Благоприятной средой для сохранения мебели являются сухие, проветриваемые помещения с температурой воздуха 18°-20°С и относительной влажностью 45-70%. Повышенная влажность и близкое расположение источников тепла вызывает деформацию мебельных щитов.
2. Оберегайте мебель от попадания воды, растворителей и механических повреждений.
3. Пыль с поверхности изделия удаляют сухой фланелевой тканью.

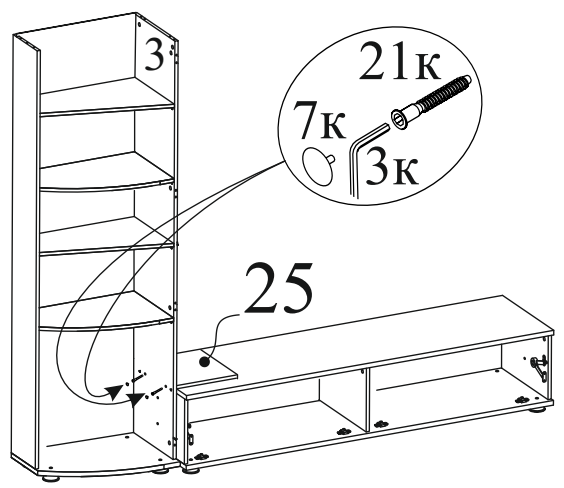




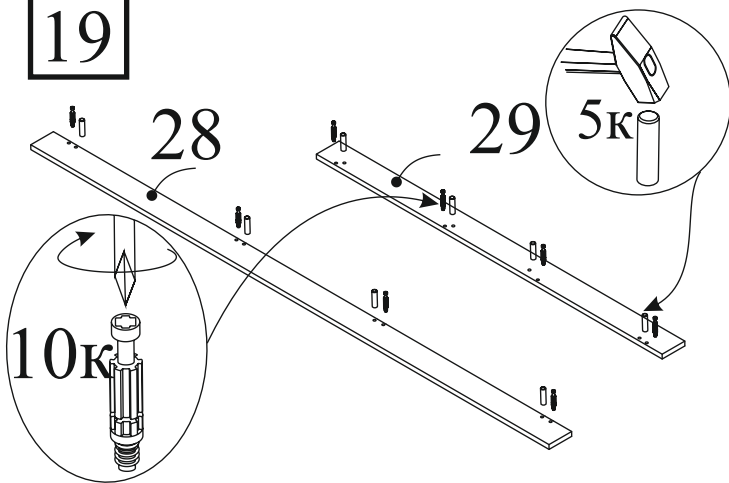
17



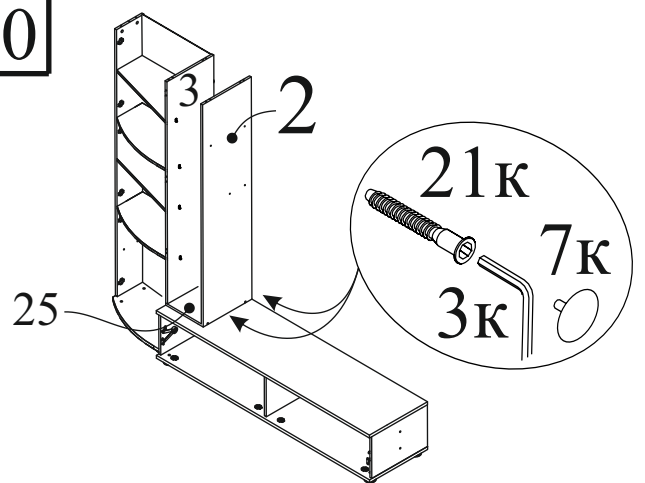
18



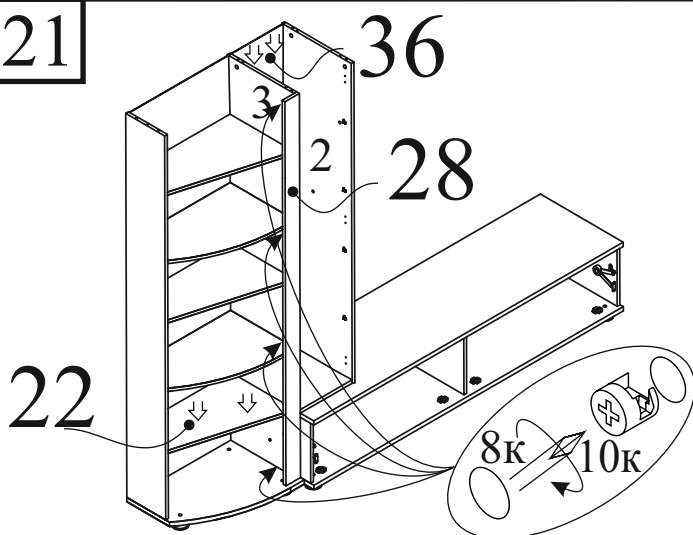
19



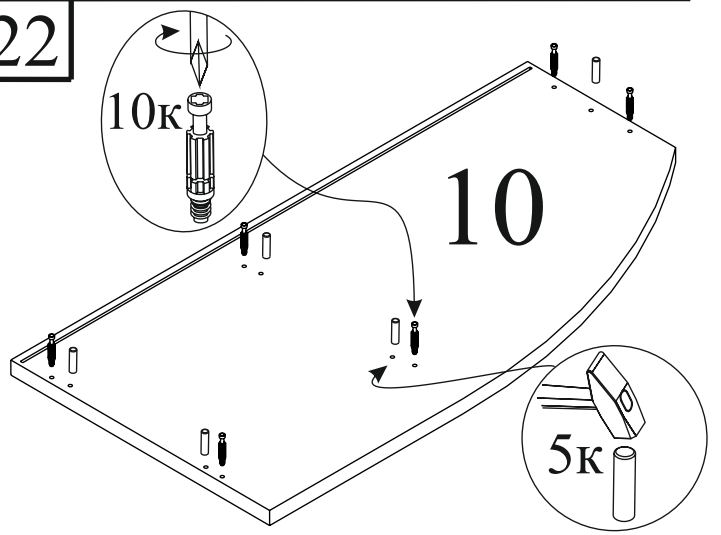
20



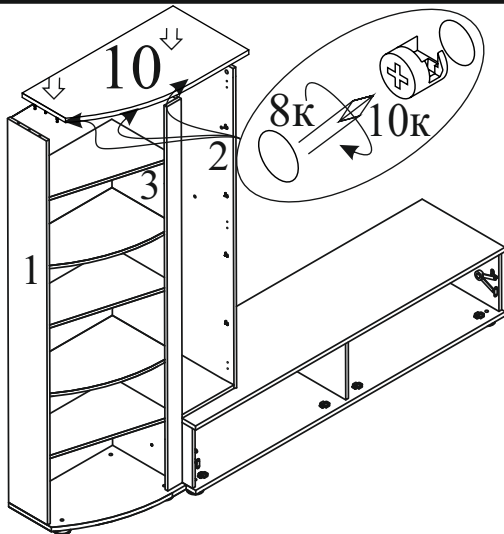
21



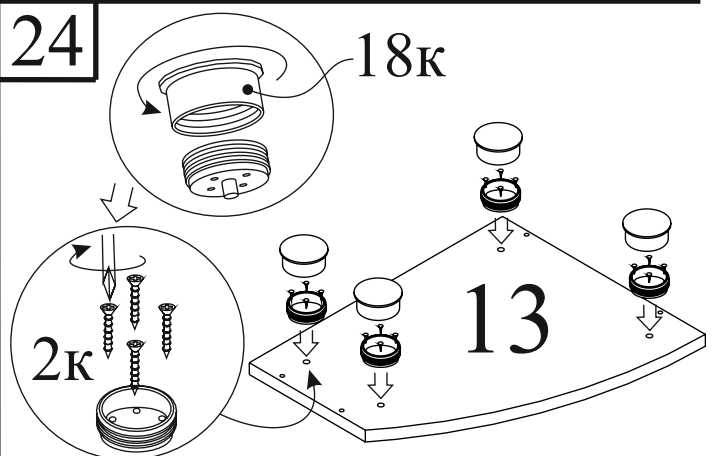
22

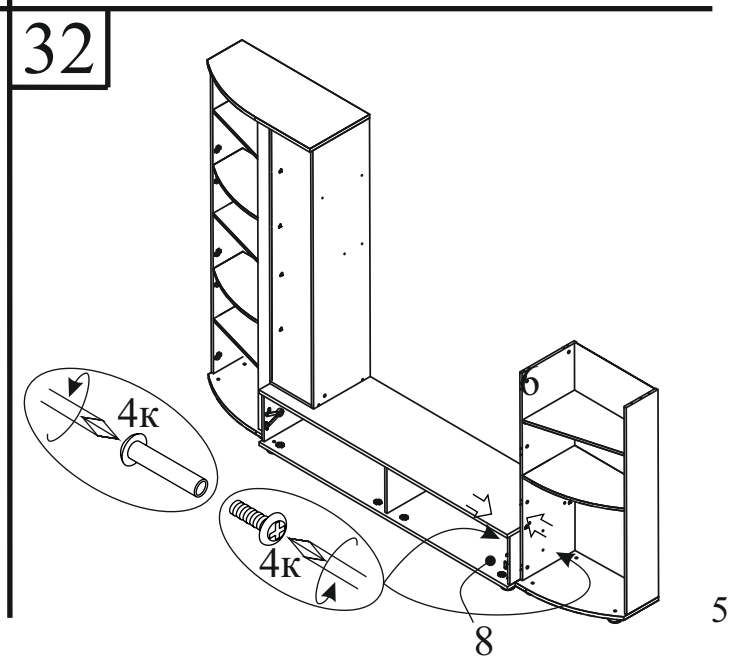
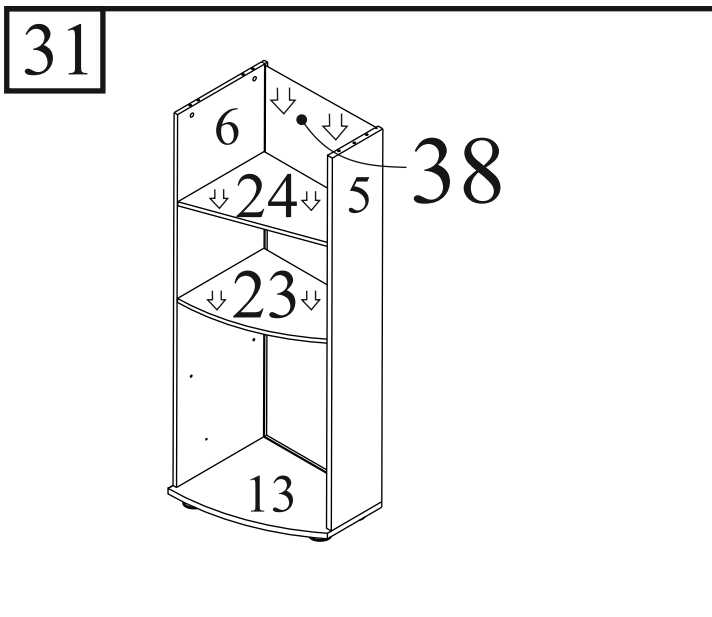
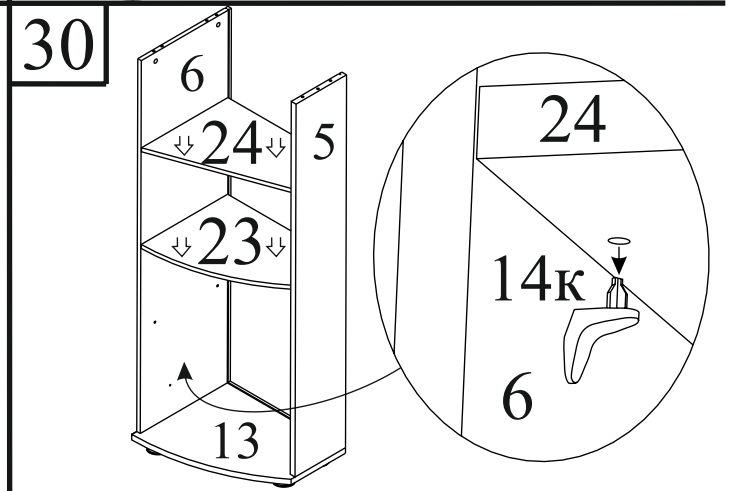
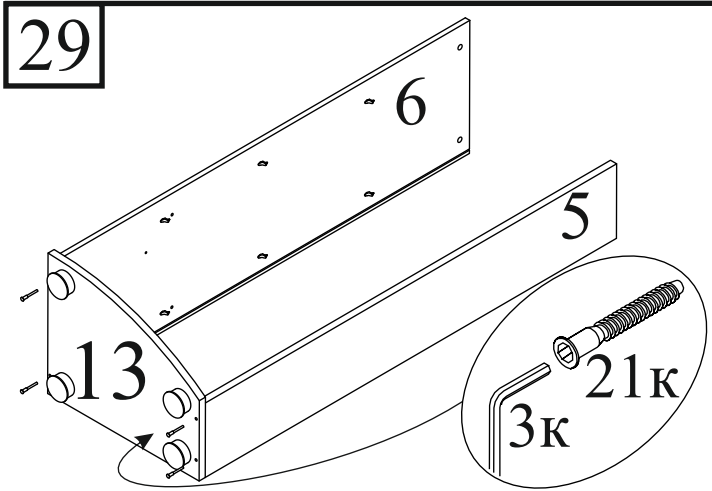
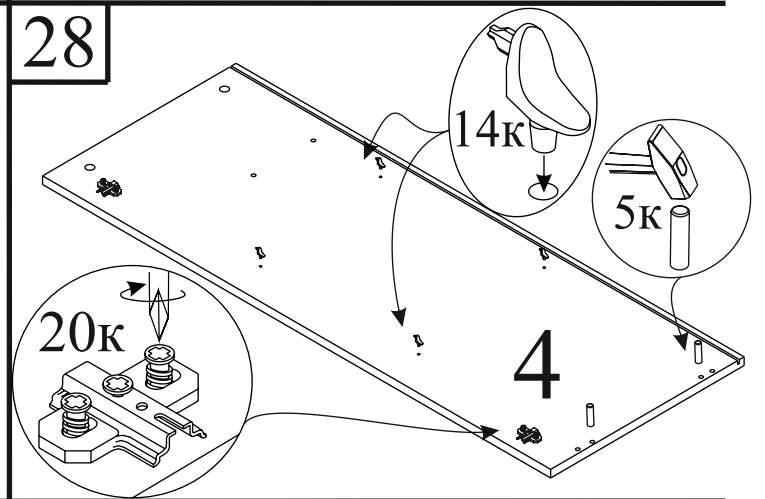
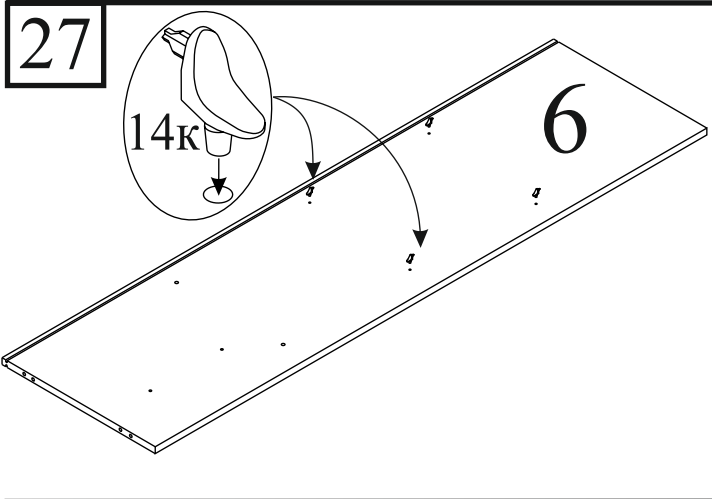
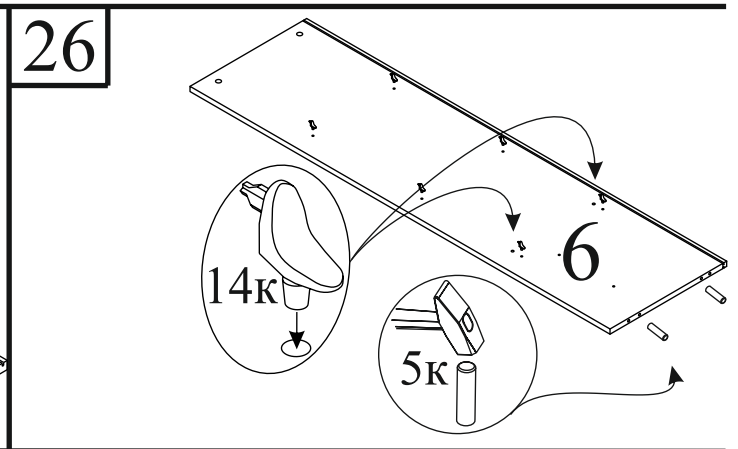
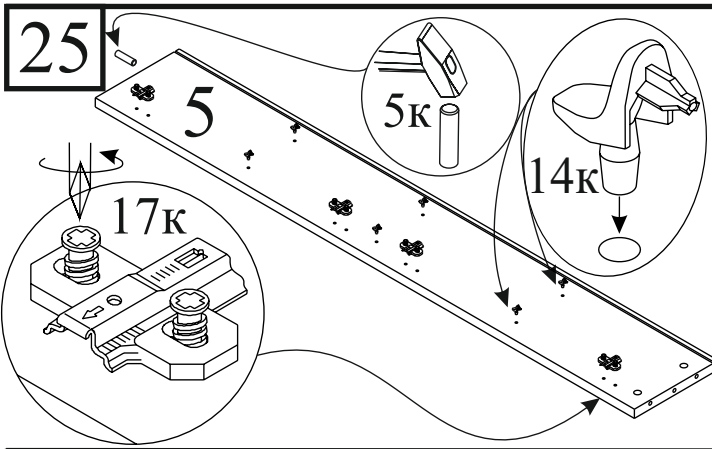


23

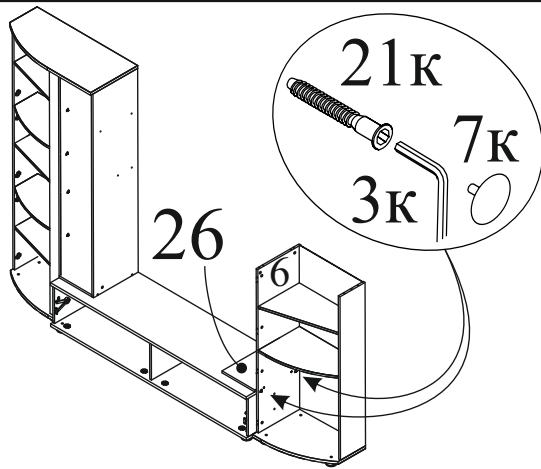


24

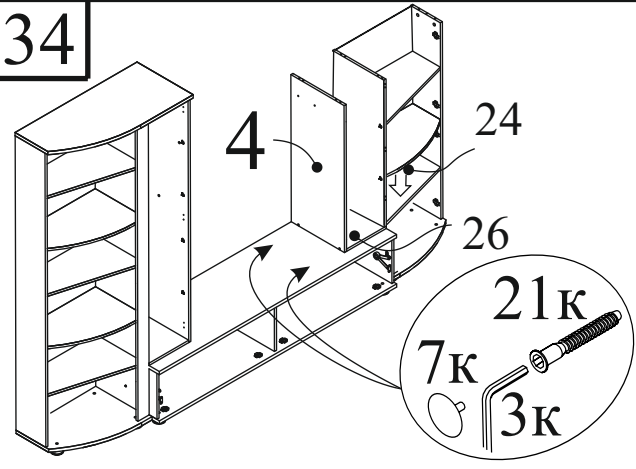




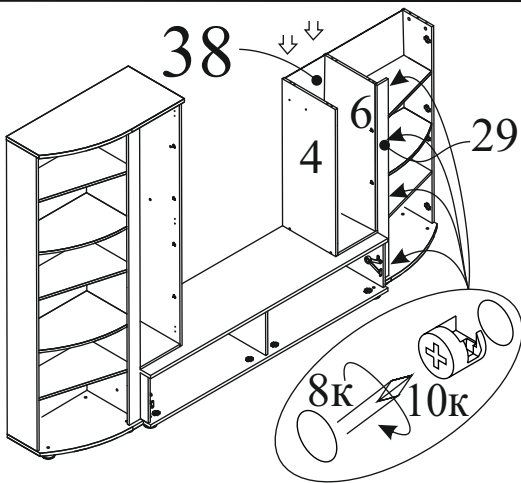
33



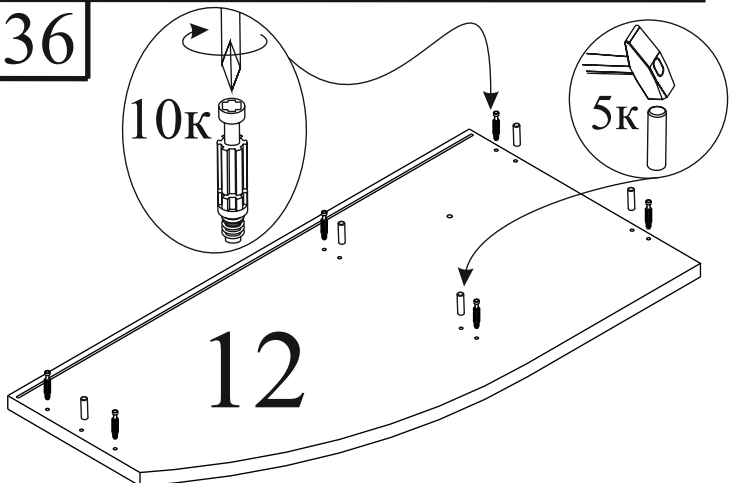
34



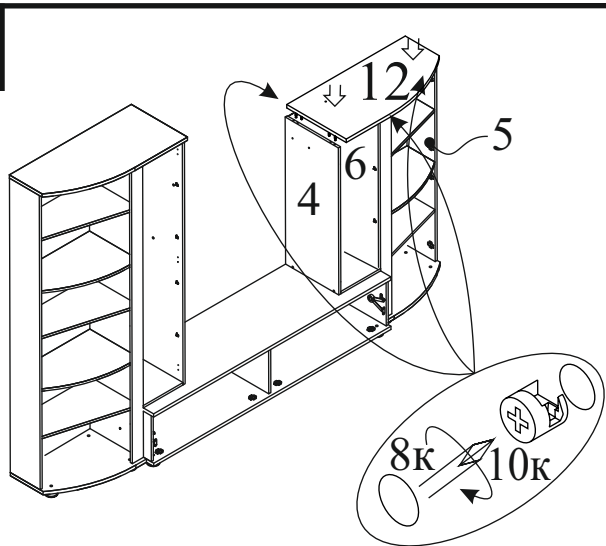
35



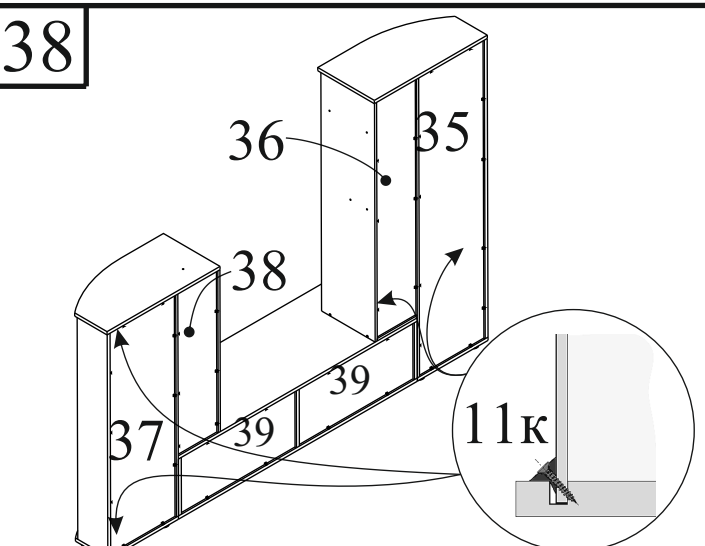
36



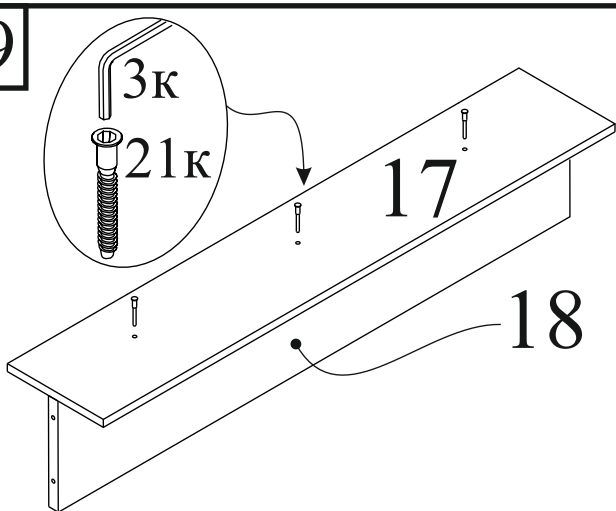
37



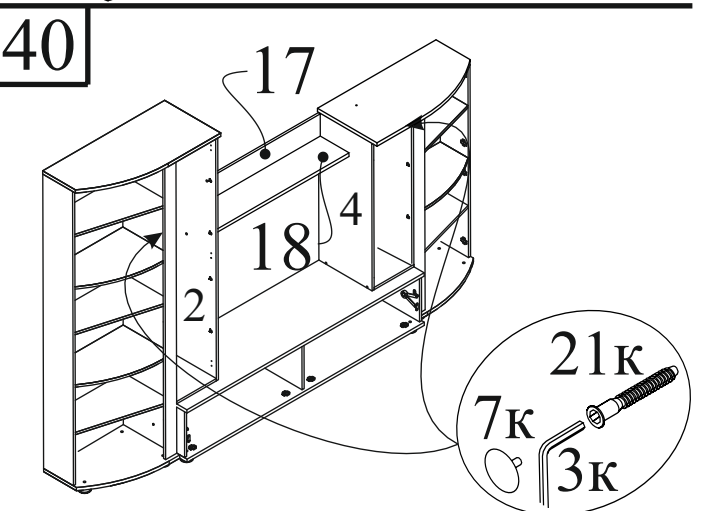
38



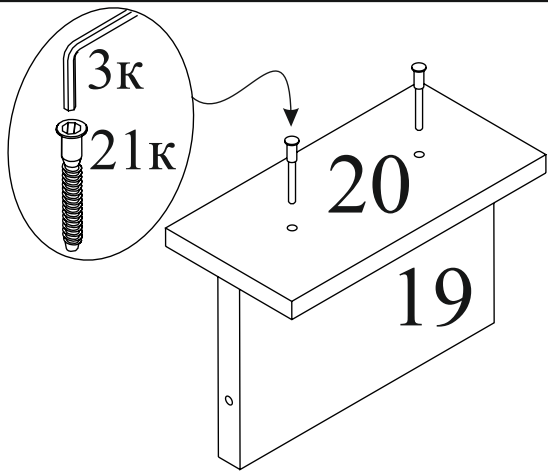
39



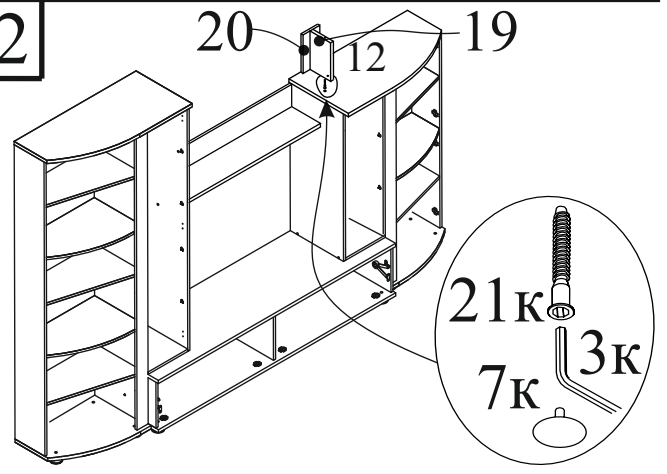
40



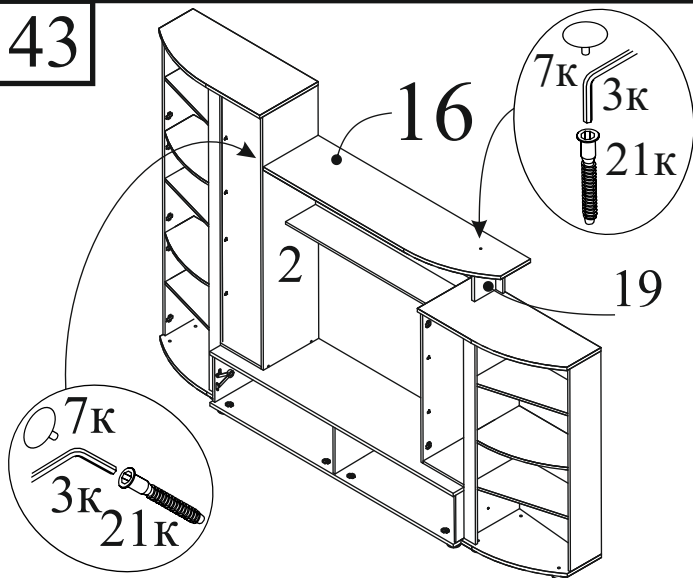
41



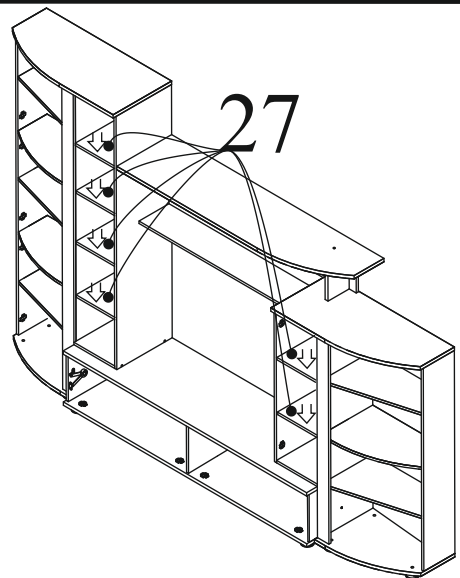
42



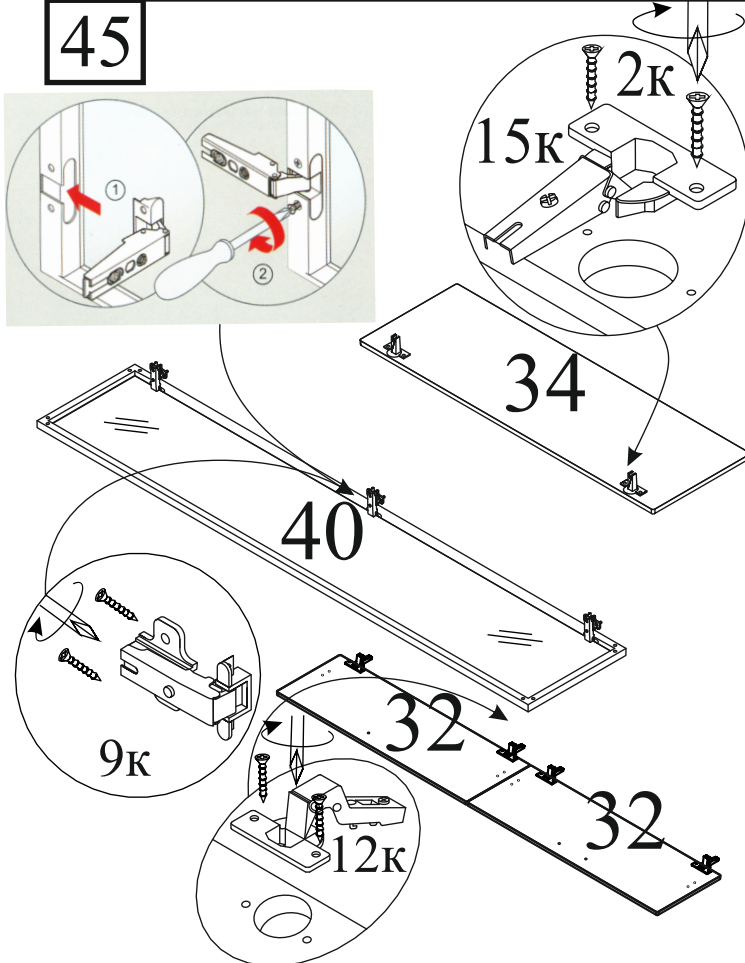
43



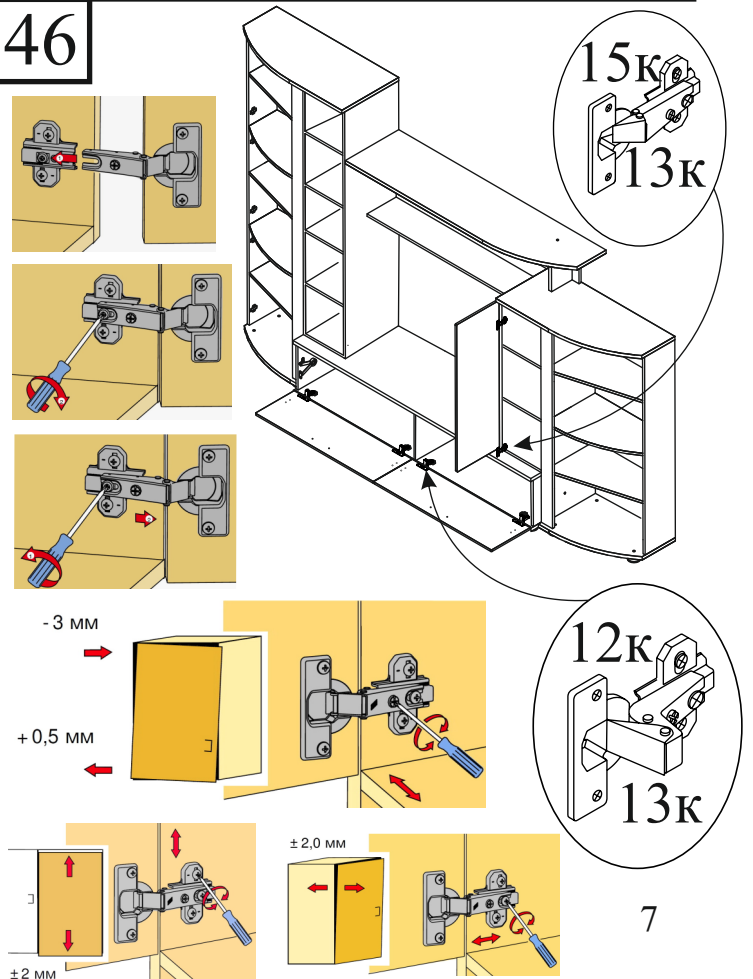
44



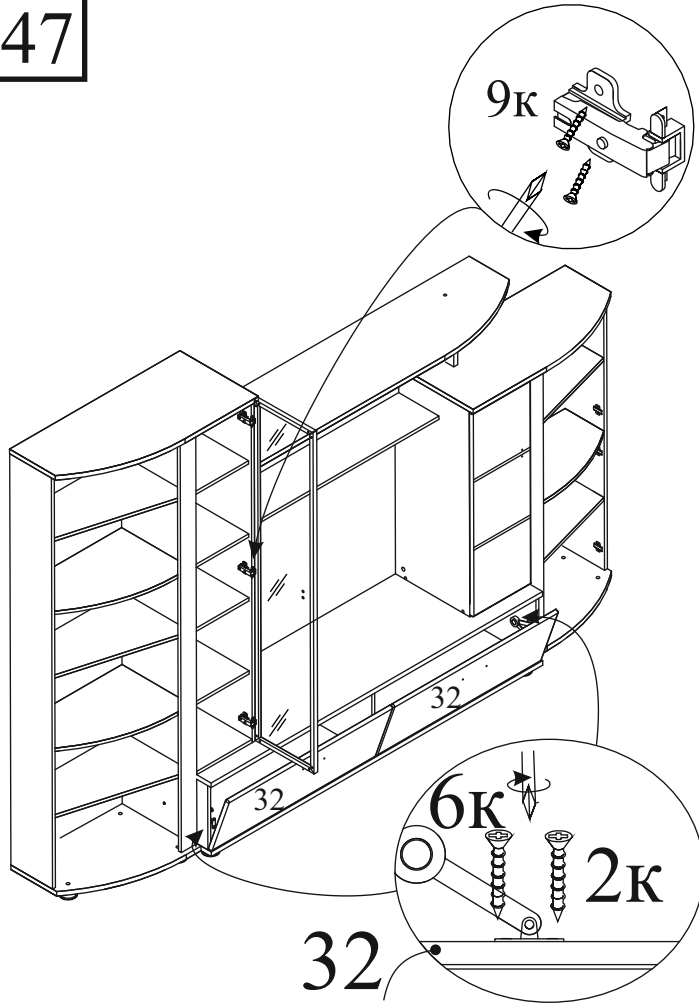
45



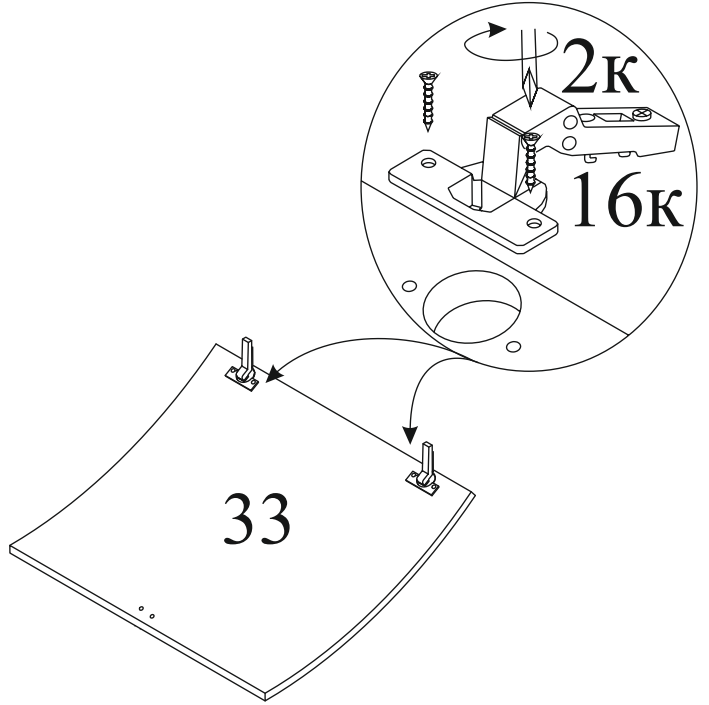
46



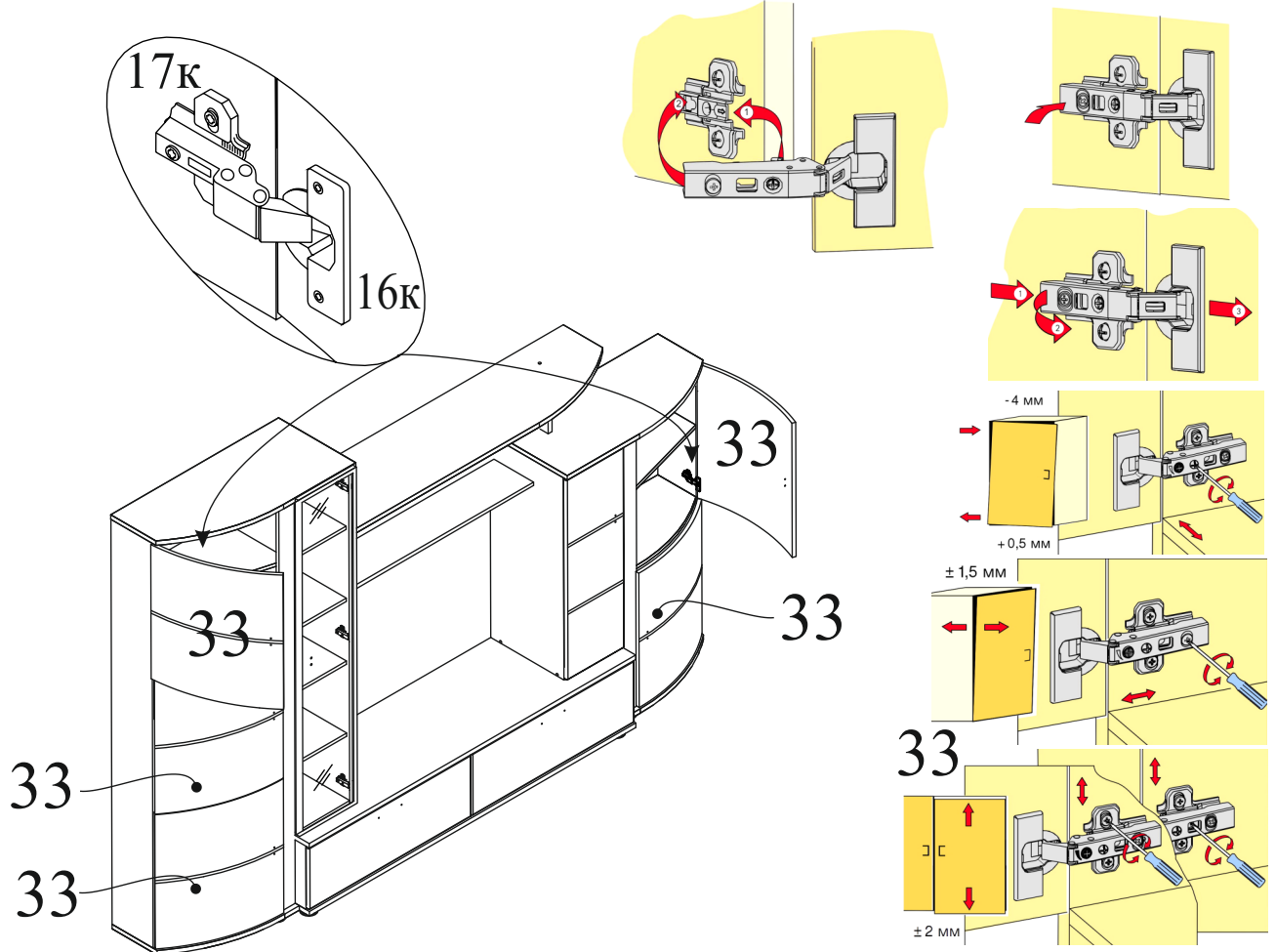
47

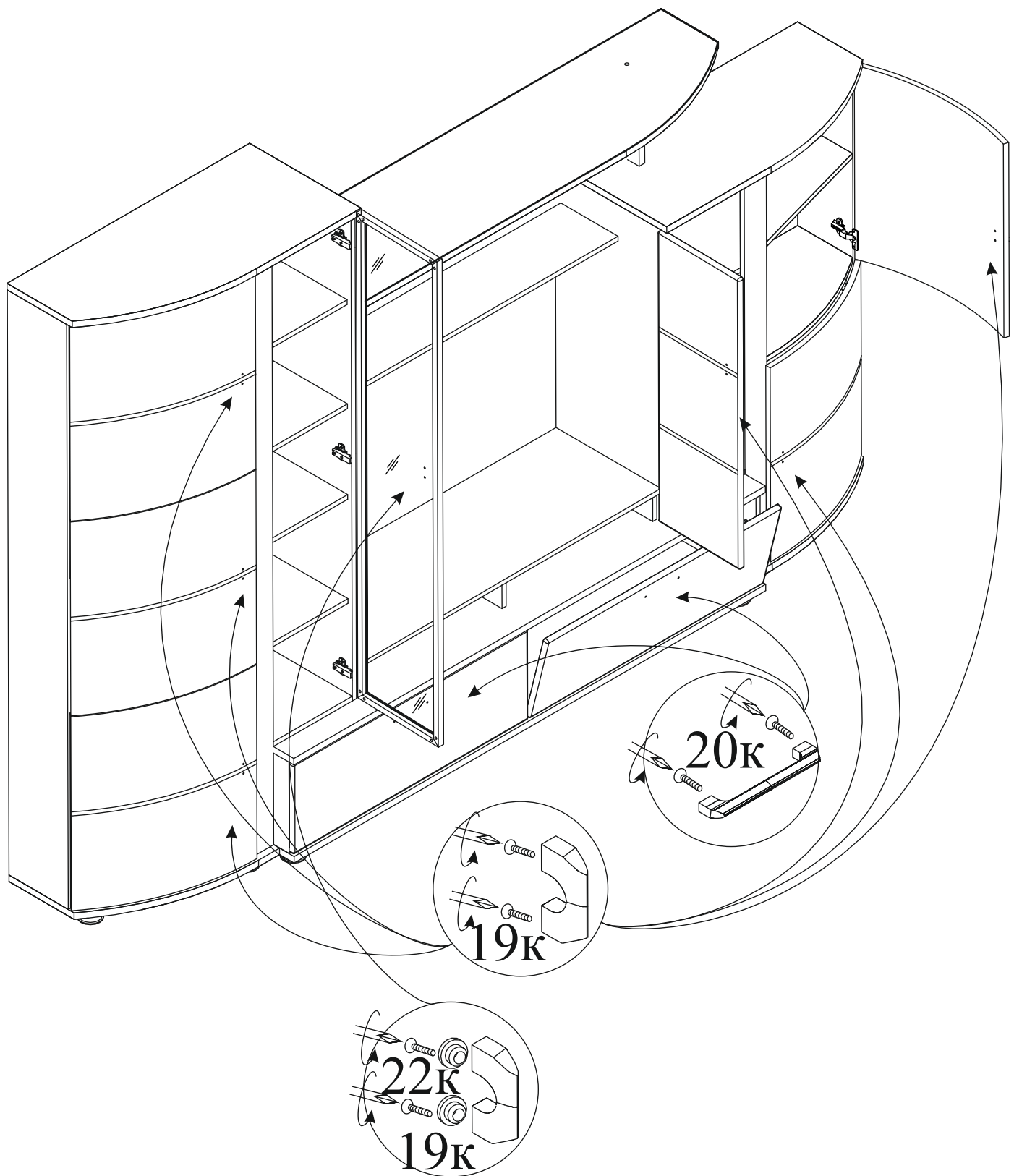


48



50





НАБОР ДЛЯ ГОСТИНОЙ "ВЕГА"

Приложение к рекламационному акту №

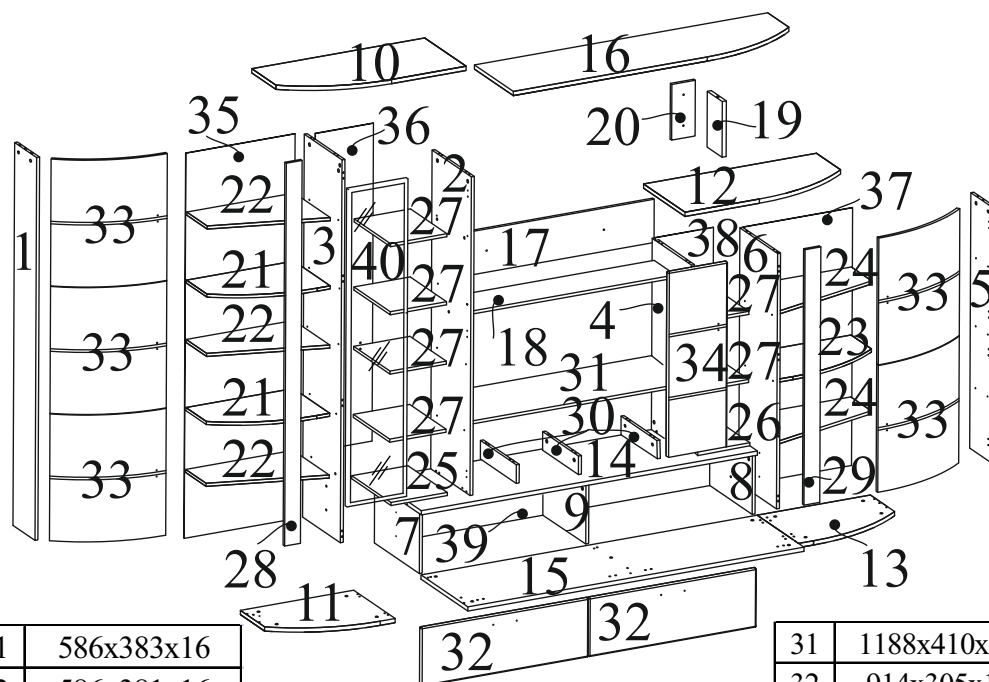


Информация об обработке рекламации:

Укажите, пожалуйста, в рекламации номер панели, а также номер фурнитуры необходимых для замены. Также Вы должны приложить копию документа, подтверждающую покупку данного товара.

КАРТА для замены мебельных панелей

№	Размер
1	1980x232x16
2	1648x414x16
3	1980x398x16
4	989x414x16
5	1321x232x16
6	1321x398x16
7	474x310x16
8	474x310x16
9	474x310x16
10	943x437x22



11	618x437x22
12	943x437x22
13	618x437x22
14	1834x494x22
15	1834x494x22
16	1600x410x22
17	1188x224x16
18	1188x224x16
19	288x158x22
20	288x128x16

21	586x383x16
22	586x381x16
23	586x383x16
24	586x381x16
25	414x307x16
26	414x307x16
27	383x307x16
28	1980x86x16
29	1321x86x16
30	378x96x16

31	1188x410x16
32	914x305x16
33	656x558x17
34	983x325x16
35	1992x596x3
36	1644x317x3
37	1333x596x3
38	985x317x3
39	902x322x3
40	1610x294

Если какая-нибудь панель (или панели) отсутствует или испорчена, укажите её на карте и обратитесь, пожалуйста, к продавцу, где Вы приобретали товар. В самое ближайшее время, Вашу рекламацию рассмотрят и свяжутся с Вами.

Причина рекламации:

Ф.И.О. Телефон.....

Адрес магазина

НАБОР ДЛЯ ГОСТИНОЙ “ВЕГА”



Информация об обработке рекламации:
 Укажите, пожалуйста, в рекламации номер панели,
 а также номер фурнитуры необходимых для замены.
 Также Вы должны приложить копию документа,
 подтверждающую покупку данного товара.

КАРТА для замены фурнитуры

Заглушка d10 - 1к	Саморез 3,5x16 - 2к	Ключ шестигранный - 3к	Стяжка межсекционная - 4к	
Шкант мебельный - 5к	Антресольная петля - 6к	Заглушка для евроинта - 7к	Заглушка для эксцентрика - 8к	Петля для алюминиевого профиля - 9к
Стяжка эксцентриковая - 10к	Стабилизатор с саморезом 3,5x20 - 11к	Петля вкладная Slide-on - 12к	Монтажная планка к петле Slide-on - 13к	
Полкодержатель - 14к	Петля накладная Slide-on - 15к	Петля Internat W20 - 16к	Монтажная планка к петле Internat W20 - 17к	
Опора регулируемая - 18к	Ручка - 19к	Ручка - 20к	Евроинт - 21к	Шайба переходная для стекла - 22к

Если какая-нибудь позиция (или позиции) фурнитуры отсутствует или не соответствуют указанному количеству, укажите её на карте и обратитесь, пожалуйста, к продавцу, где Вы приобретали товар. В самое ближайшее время, Вашу рекламацию рассмотрят и свяжутся с Вами.

Причина рекламации:

Ф.И.О. Телефон.....

Адрес магазина