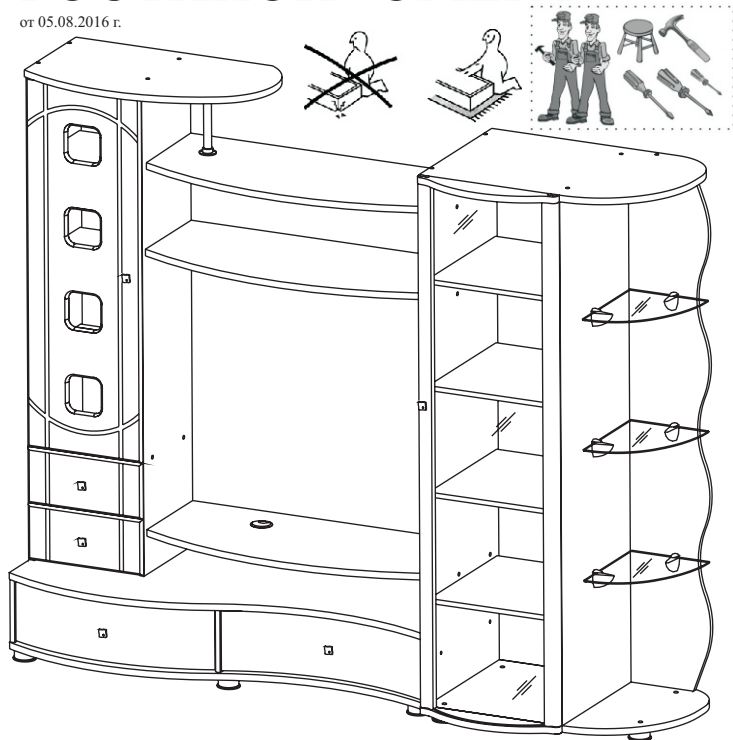


ПО СБОРКЕ НАБОРА ДЛЯ ГОСТИНОЙ "ОМЕГА"

от 05.08.2016 г.



Комплектовочная ведомость			
код	Наименование детали	Размер	Кол-во
1	Бок левый шкафа правого	1732x522	1
2	Бок правый шкафа правого	1732x522	1
3	Бок левый шкафа верхней секции	1603x350	1
4	Бок правый шкафа верхней секции	1603x350	1
5	Крыша шкафа правого	812x522	1
6	Крыша шкафа верхней секции	784x450	1
7	Основание шкафа правого	812x522	1
8	Горизонтальная стенка	368x350	1
9	Горизонтальная стенка фигурная	1057x444	1
10	Горизонт. ст. фигурная средняя	1057x444	1
11	Горизонт. ст. фигурная нижняя	1057x444	1
12	Крыша тумбы	1458x586	1
13	Основание тумбы	1458x586	1
14	Бок левый тумбы	494x208	1
15	Бок правый тумбы	494x208	1
16	Средняя стенка тумбы	494x208	1
17	Полка шкафа правого	484x458	4
18	Задняя стенка шкафа правого	1732x280	1
19	Стяжка шкафа верхней секции	368x60	1
20	Полка шкафа верхней секции	366x324	3
21	Стенка задняя ЛДСП тумбы	640x126	1
22	Боковая стенка ящика левая	300x128	2
23	Боковая стенка ящика правая	300x128	2
24	Задняя стенка ящика	310x114	2
25	Передняя стенка ящика	398x182	2
26	Бок. ст. ящика левая (выгнутого)	410x142	1
27	Бок. ст. ящика правая (выгнутого)	410x142	1
28	Бок. ст. ящика левая (вогнутого)	410x142	1
29	Бок. ст. ящика правая (вогнутого)	410x142	1
30	Задняя стенка ящика тумбы	664x128	2
31	Передняя стенка ящ. (выгнутого)	698x198	1
32	Передняя стенка ящ. (вогнутого)	698x198	1
33	Дверь	1222x398	1
34	Дверь стеклянная гнутая	1776x490	1
35	Задняя стенка шкафа правого	1744x472	1
36	Задн. ст. шк. верхней секции (верхняя)	1229x380	1
37	Задн. ст. шк. верхней секции (нижняя)	380x371	1
38	Задняя стенка тумбы	714x220	2
39	Дно ящика	322x305	2
40	Дно ящика (вогнутого)	676x410	1
41	Дно ящика (выгнутого)	676x481	1
43	Полка стеклянная	340x275	3
44	Стекло для двери	966x138	1

<p>Гвоздь 2x25 - 24 шт.</p> <p>1к</p>	<p>Стяжка межсекционная - 2 шт.</p> <p>2к</p>	<p>Саморез 3,5x16 - 84 шт.</p> <p>3к</p>	<p>Ключ шестигранный - 1 шт.</p> <p>4к</p>
<p>Демпфер - 8 шт.</p> <p>5к</p>	<p>Держатель стекла - 6 шт.</p> <p>6к</p>	<p>Евровинт 6,3x10,5 - 16 шт.</p> <p>7к</p>	<p>Заглушка d=10 - 4 шт.</p> <p>8к</p>
<p>Заглушка для евровинта - 27 шт.</p> <p>9к</p>	<p>Заглушка для эксцентрика - 11 шт.</p> <p>10к</p>	<p>Стяжка эксцентриковая - 16 шт.</p> <p>11к</p>	<p>Стабилизатор с саморезом 3,5x20 - 41 шт.</p> <p>12к</p>
<p>Стяжка для полок - 28 шт.</p> <p>13к</p>	<p>Винчиваемый дюбель - 28 шт.</p> <p>14к</p>	<p>Направляющая роликовая 300 мм - 2 комплекта</p> <p>15к</p>	<p>Направляющая 400 мм Quadro 25 - 2 комплекта</p> <p>16к</p>
<p>Петля Slide-on - 6 шт.</p> <p>17к</p>	<p>Монтажная планка к петле - 6 шт.</p> <p>18к</p>	<p>Опора регулируемая - 10 шт.</p> <p>19к</p>	<p>Ручка - 6 шт.</p> <p>20к</p>
<p>Полкодержатель "Пеликан" - 6 шт.</p> <p>21к</p>	<p>Фланец никелированный - 2 шт.</p> <p>22к</p>	<p>Евровинт - 60 шт.</p> <p>23к</p>	<p>Заглушка для стола - 1 шт.</p> <p>24к</p>

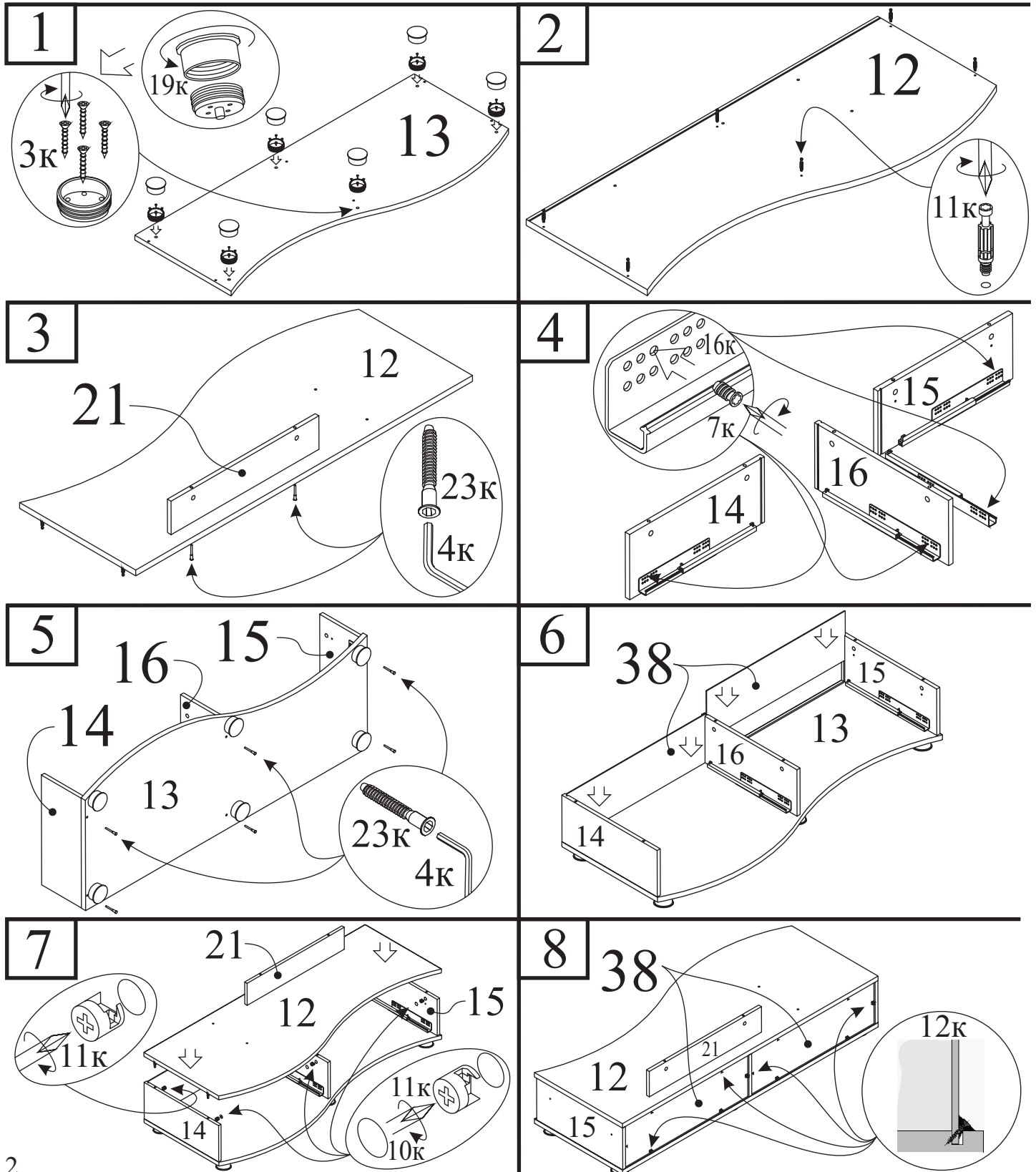
УВАЖАЕМЫЙ ПОКУПАТЕЛЬ

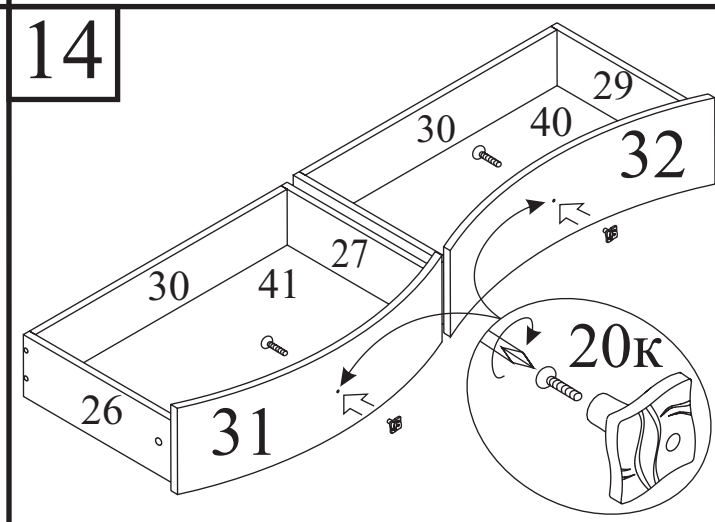
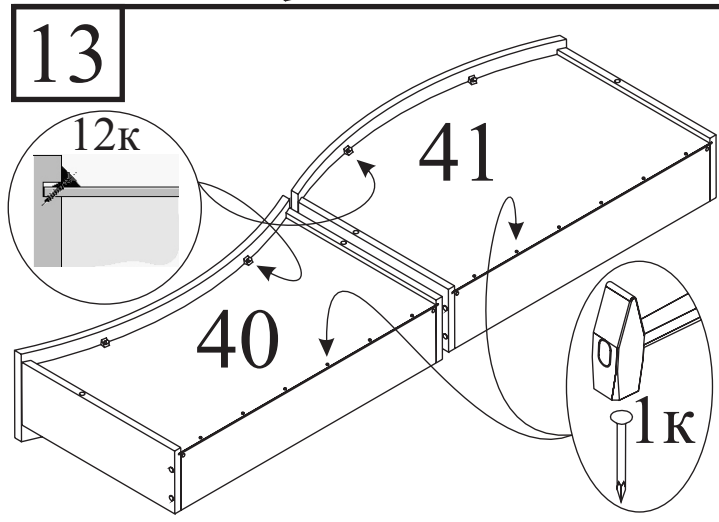
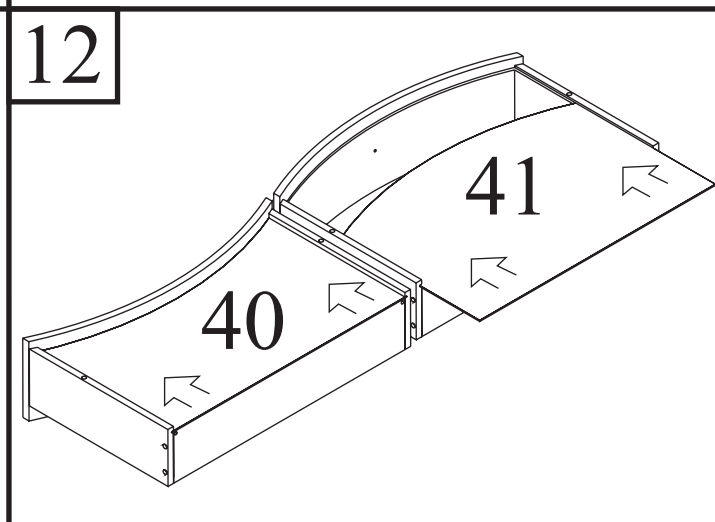
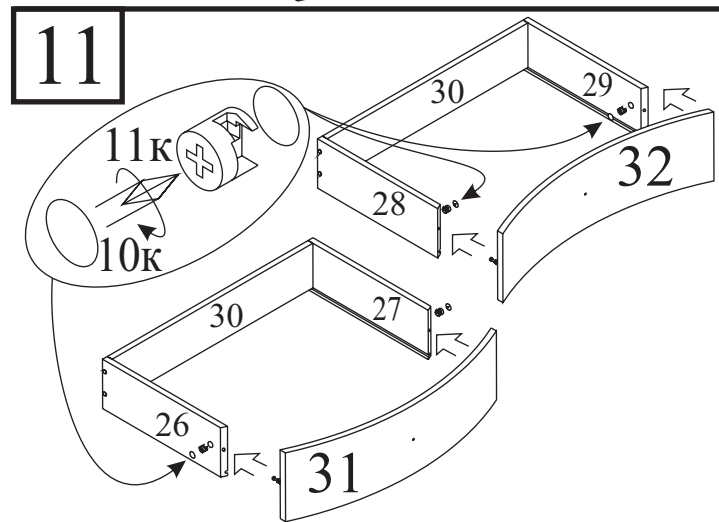
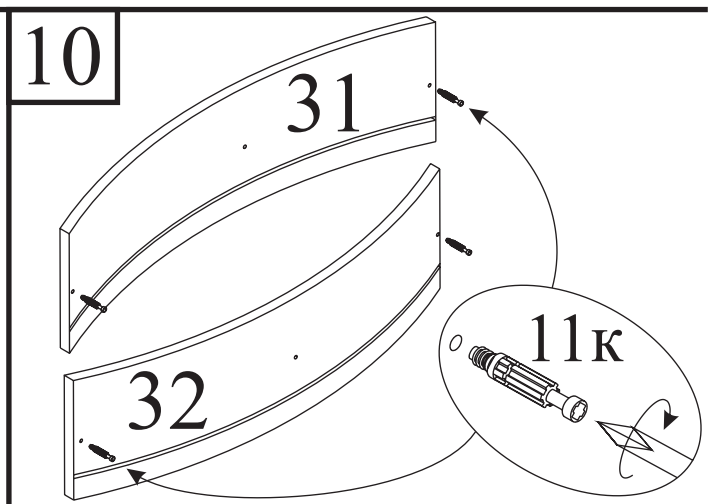
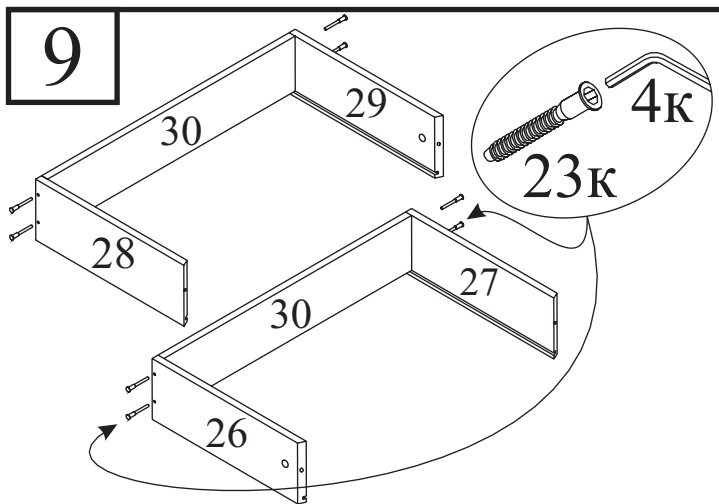
Вы приобрели набор мебели в разобранном виде. Детали упакованы в пакеты. Осторожно перемещайте и вскрывайте пакеты, стараясь не повредить содержимое. Претензии от покупателей принимаются розничными торговыми организациями в течении гарантийного срока до 24-х месяцев со дня покупки изделия. Предприятие не несет ответственности и не принимает претензии по механическим повреждениям, возникшим при транспортировке частным автотранспортом (самовывоз), а так же из-за не соблюдения покупателем правил сборки, эксплуатации и ухода за мебелью. Возможна замена фурнитуры и комплектующих по наличию на складе предприятия. Предприятие оставляет за собой право вносить изменения в конструкцию изделия. Прежде чем приступить к сборке изделия, внимательно изучите инструкцию. Убедитесь в наличии у вас достаточного свободного места для сборки. Чтобы не испортить внешний вид мебели, во время сборки, пользуйтесь ковриком.

ПРАВИЛА УХОДА ЗА МЕБЕЛЬЮ

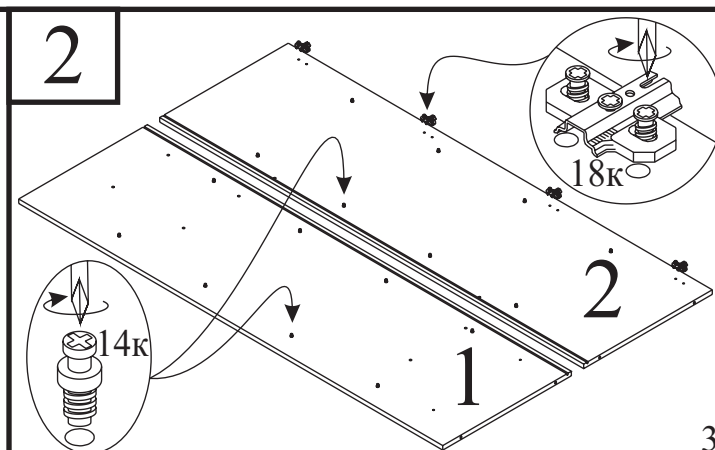
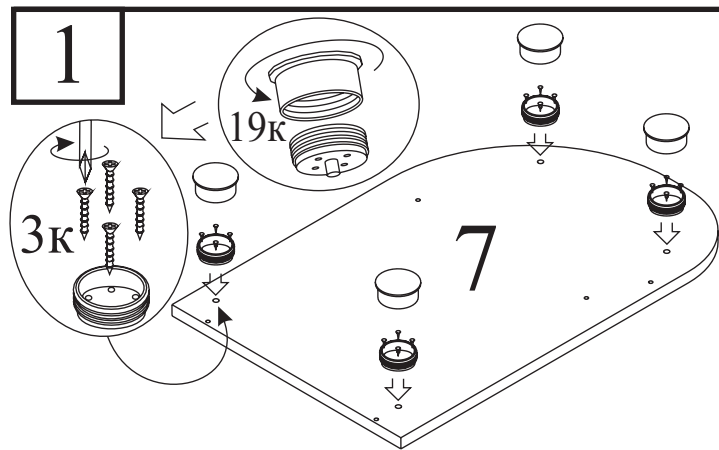
1. Благоприятной средой для сохранения мебели являются сухие, проветриваемые помещения с температурой воздуха 18°-20° С и относительной влажностью 45-70%. Повышенная влажность и близкое расположение источников тепла вызывает деформацию мебельных щитов.
2. Оберегайте мебель от попадания воды, растворителей и механических повреждений.
3. Пыль с поверхности изделия удаляют сухой фланелевой тканью.

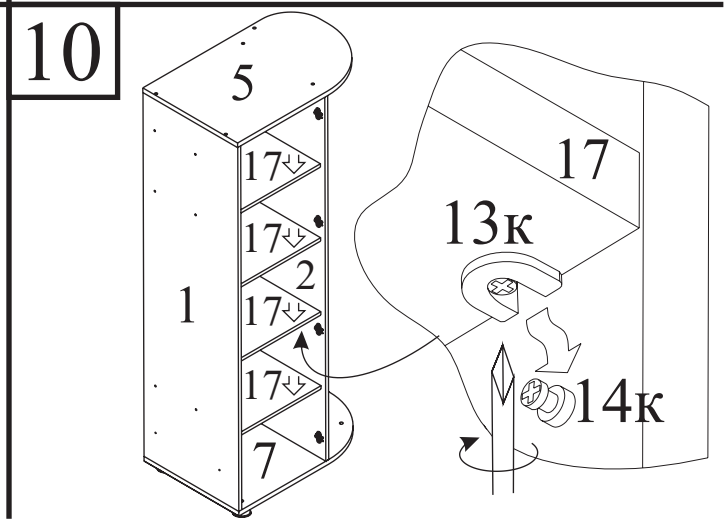
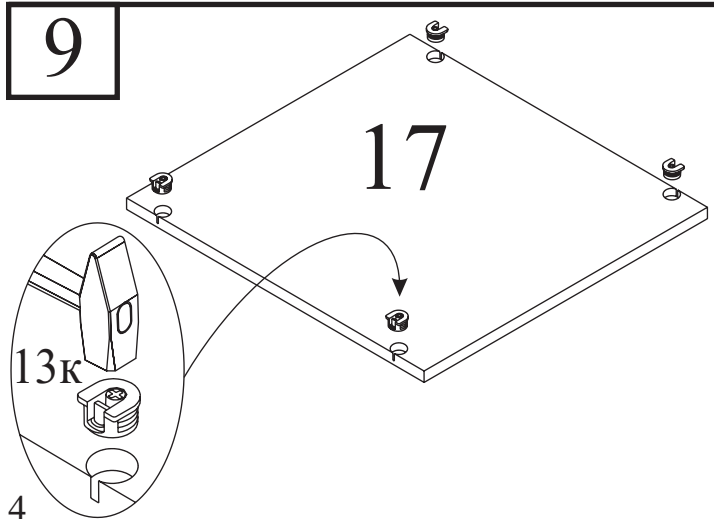
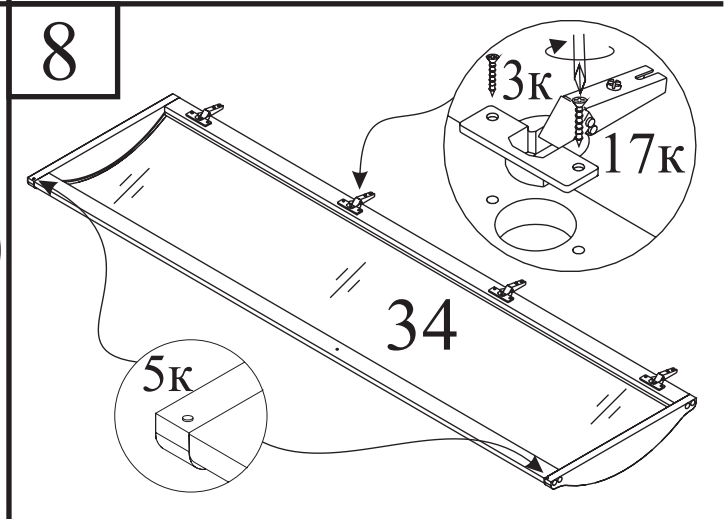
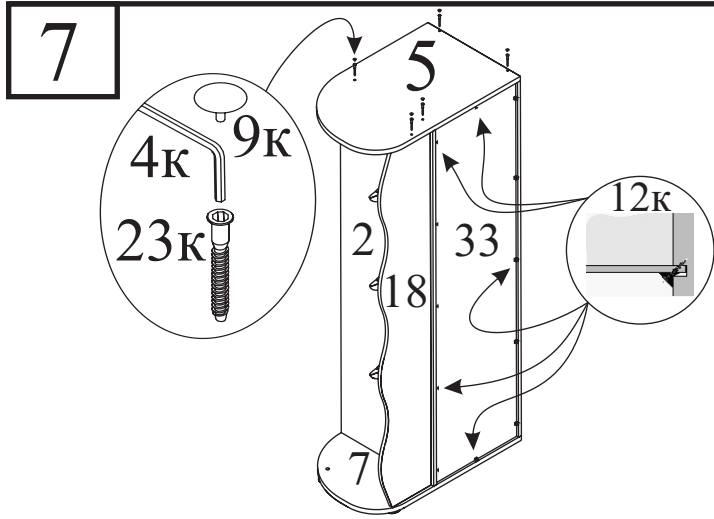
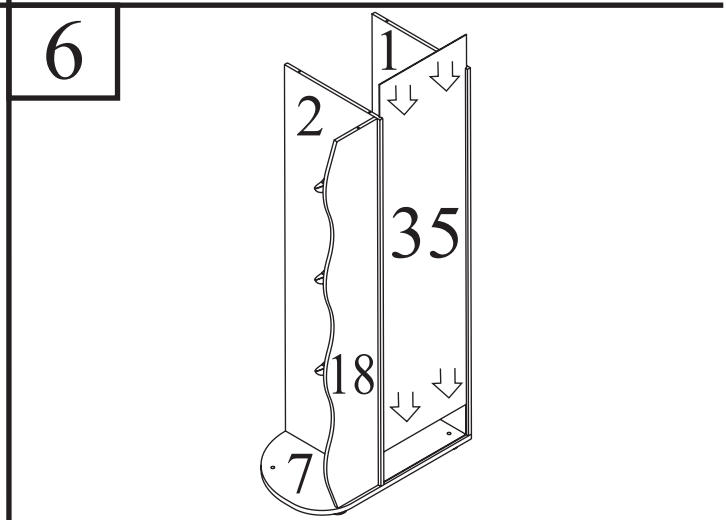
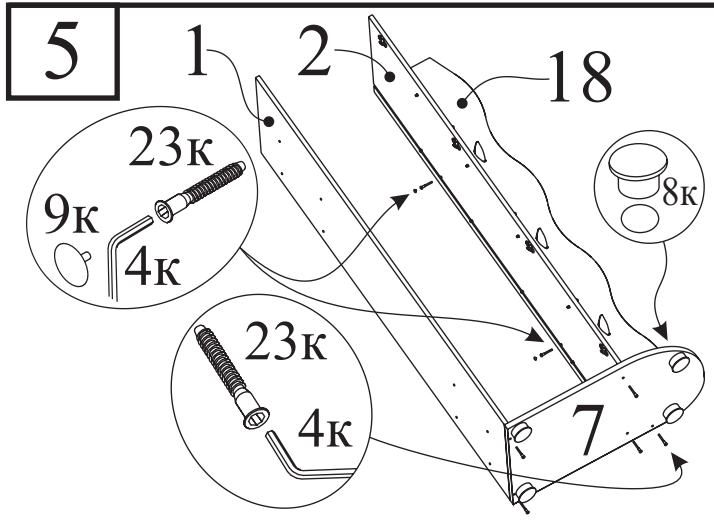
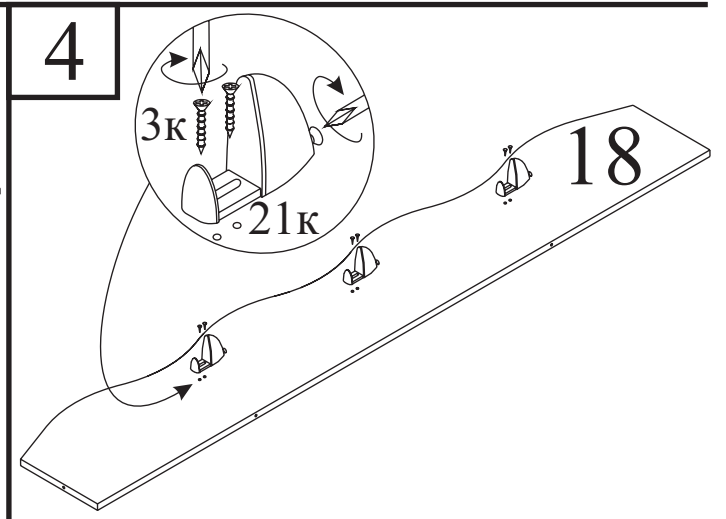
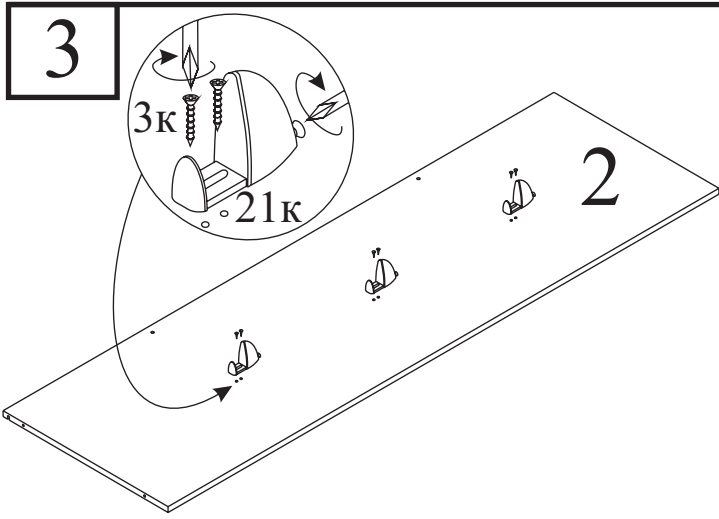
Сборка тумбы.

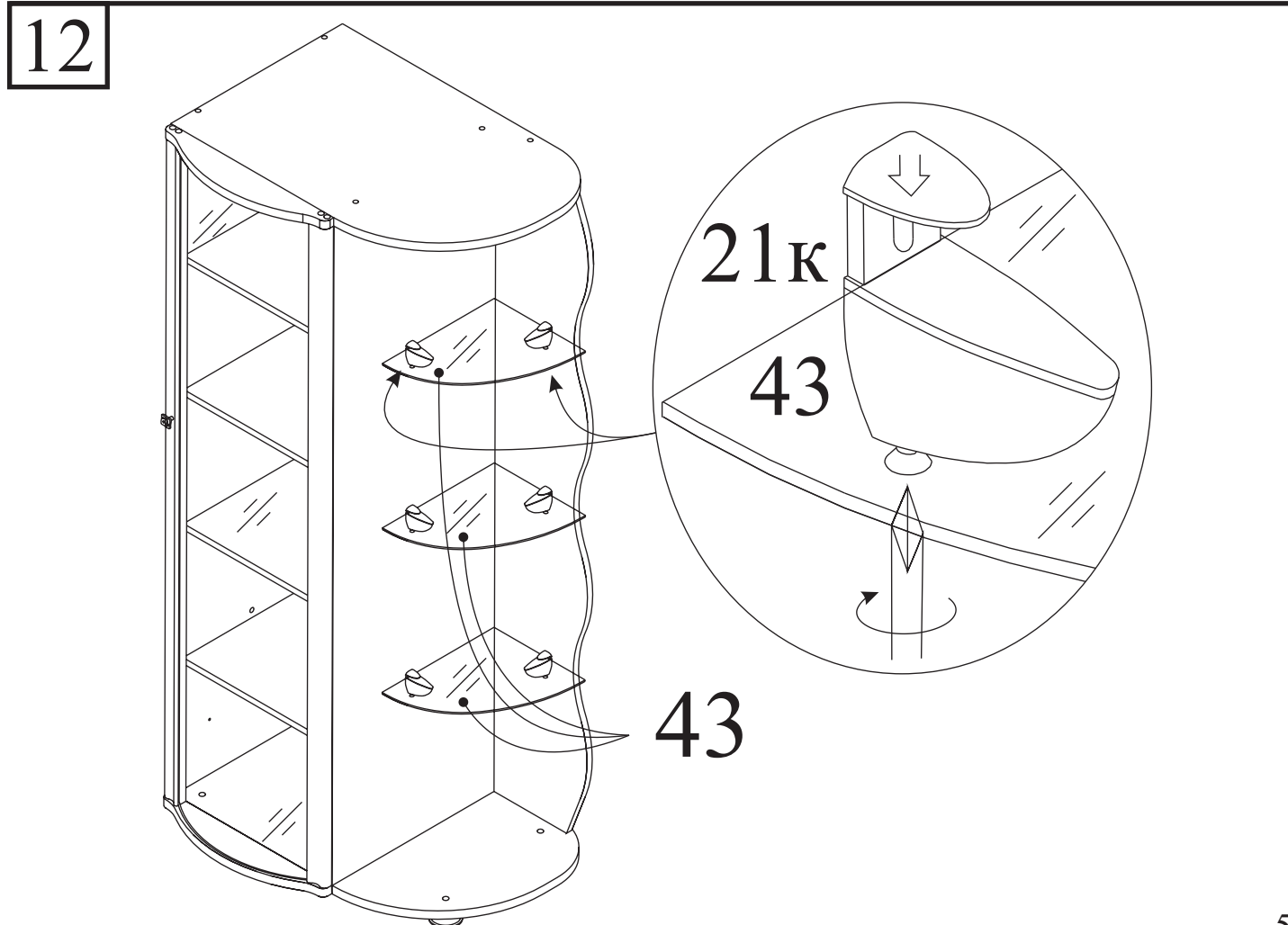
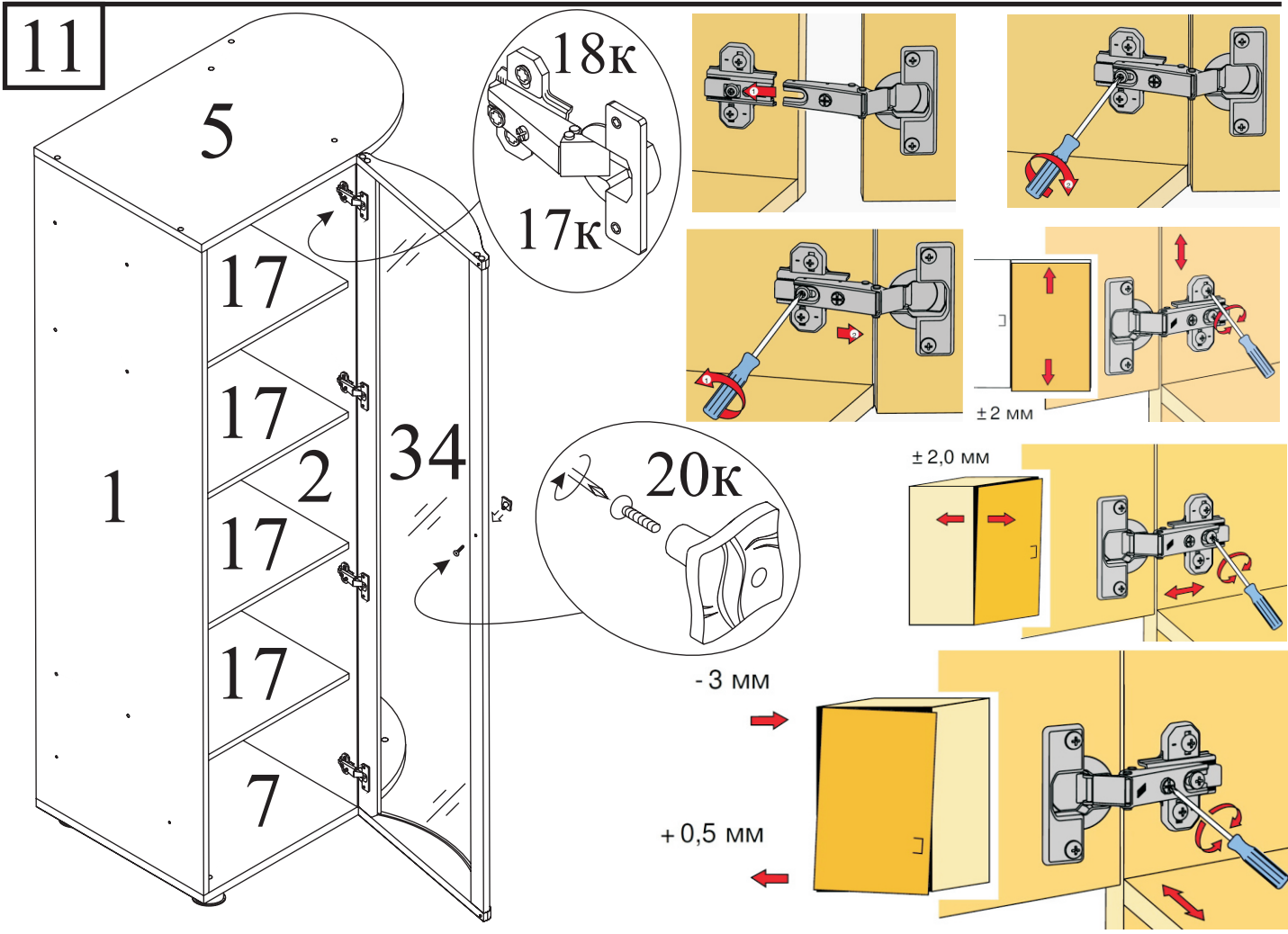




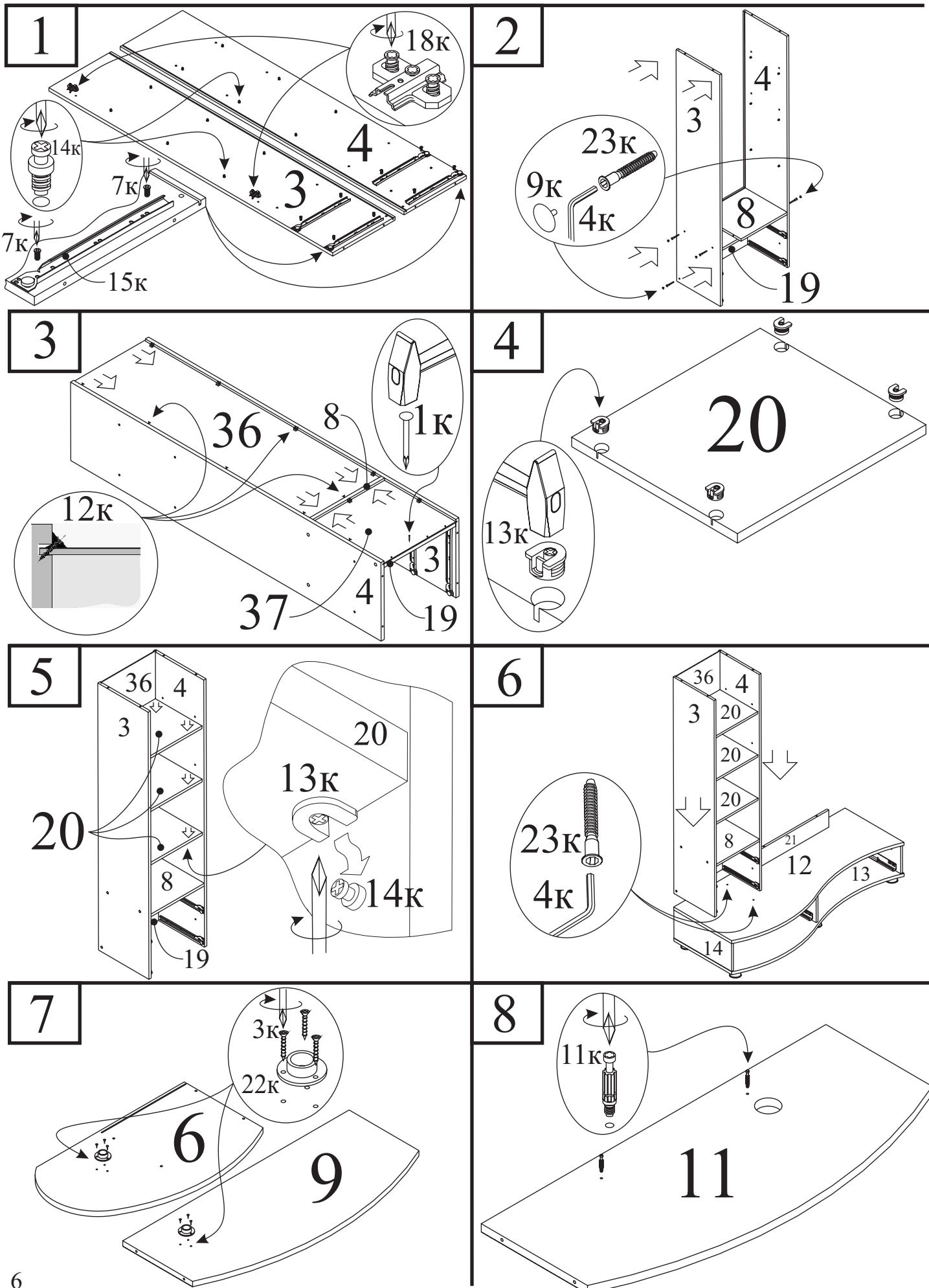
Сборка шкафа правого.

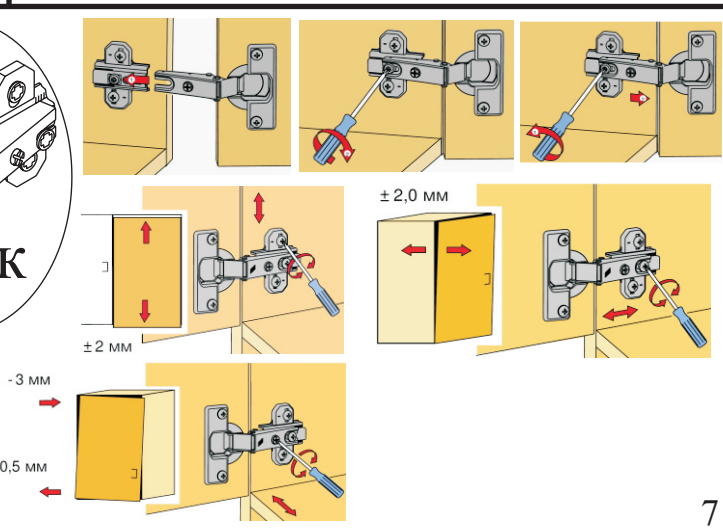
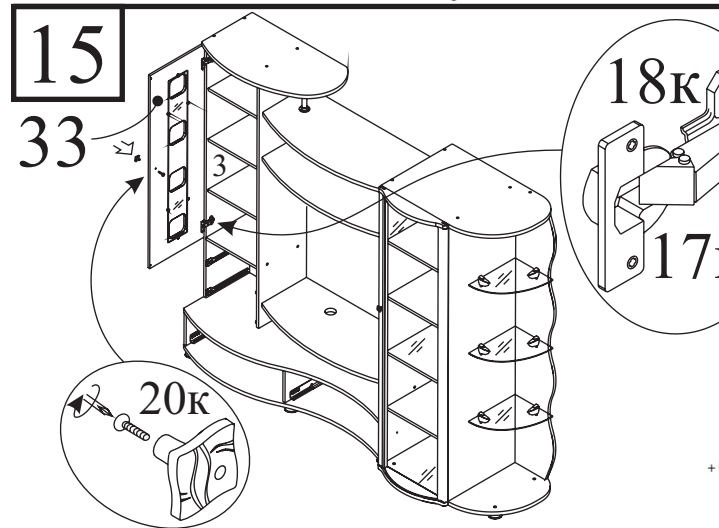
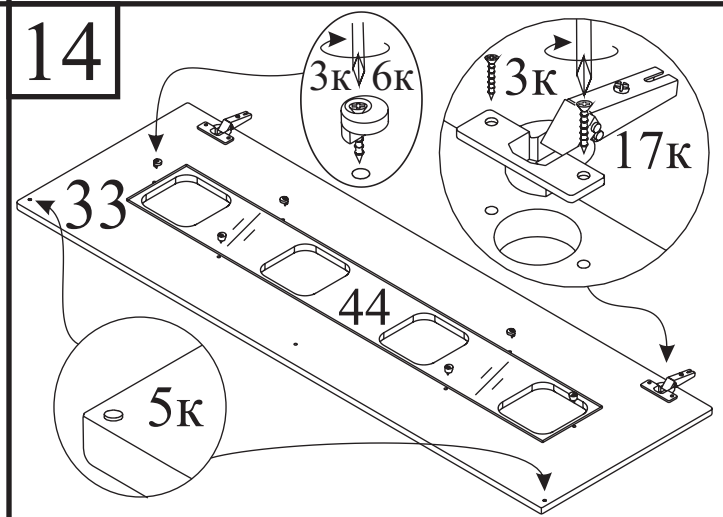
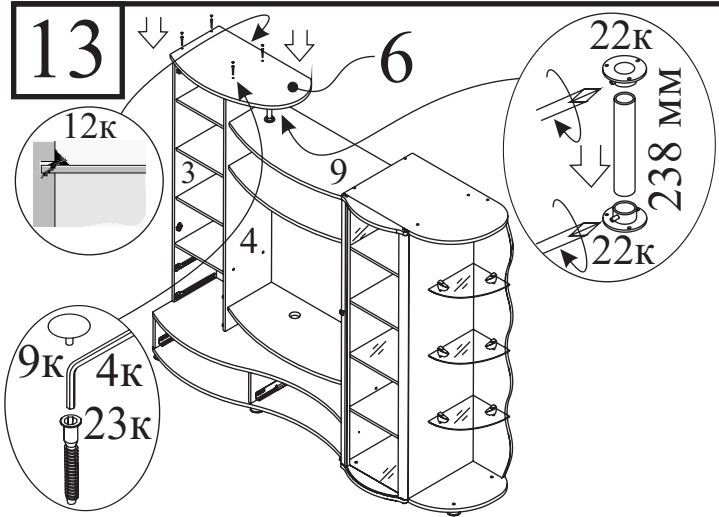
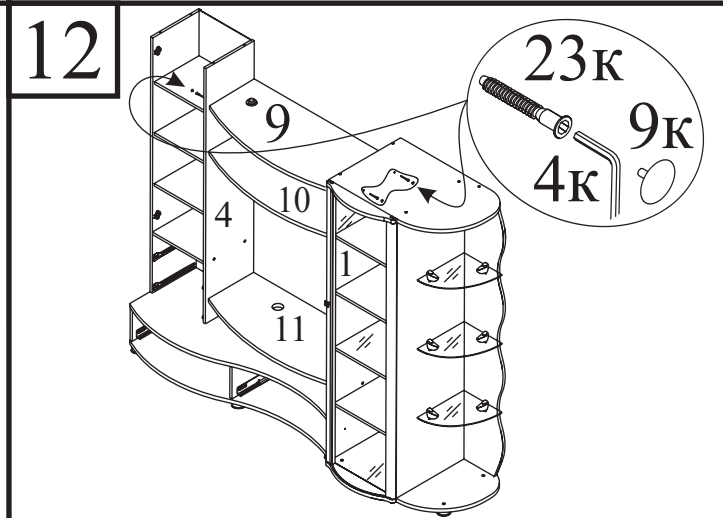
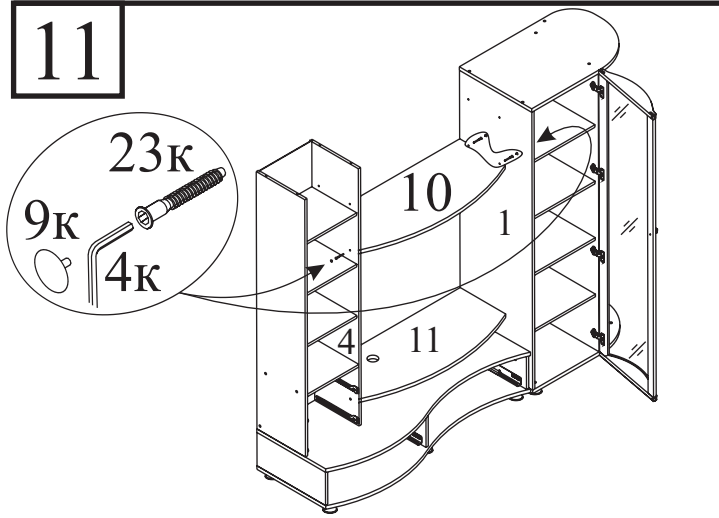
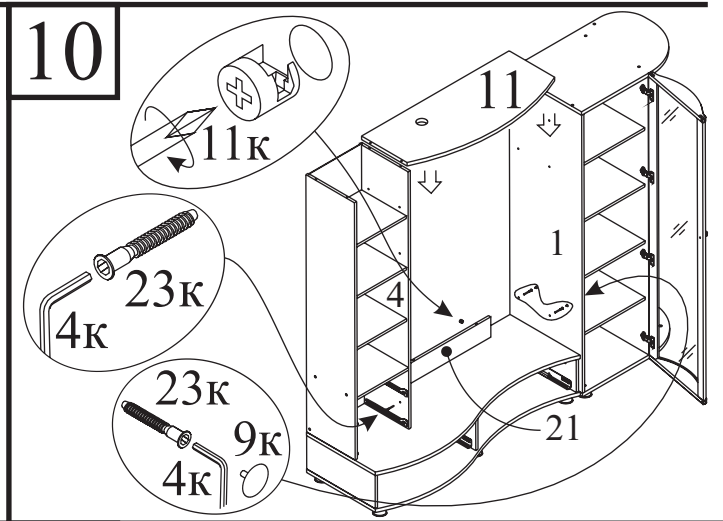
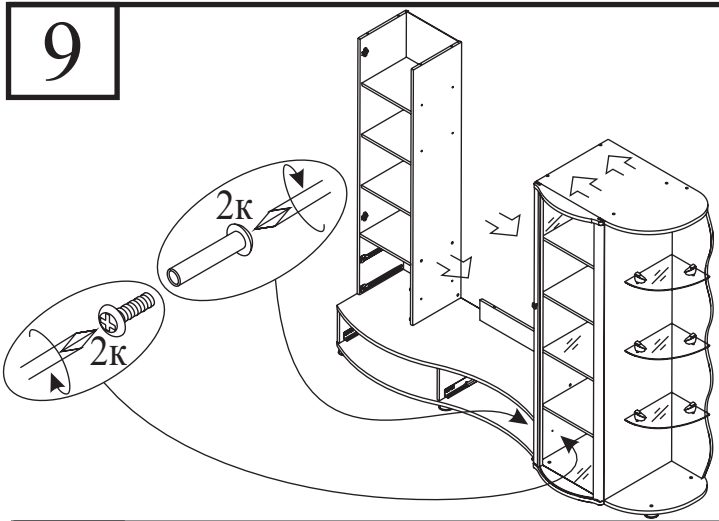


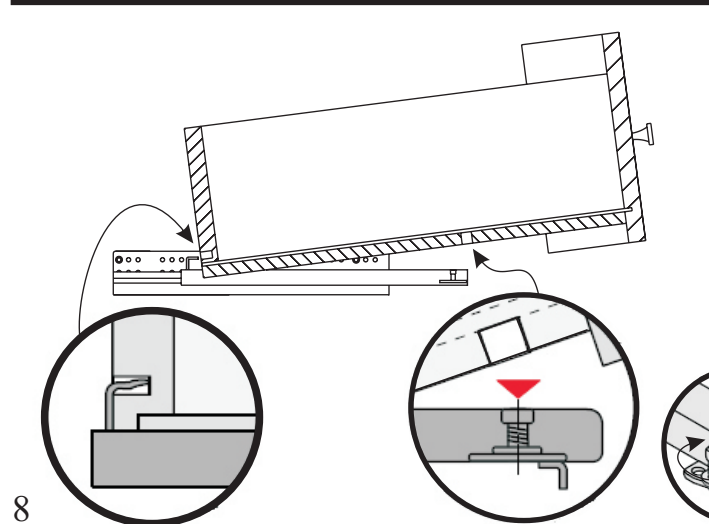
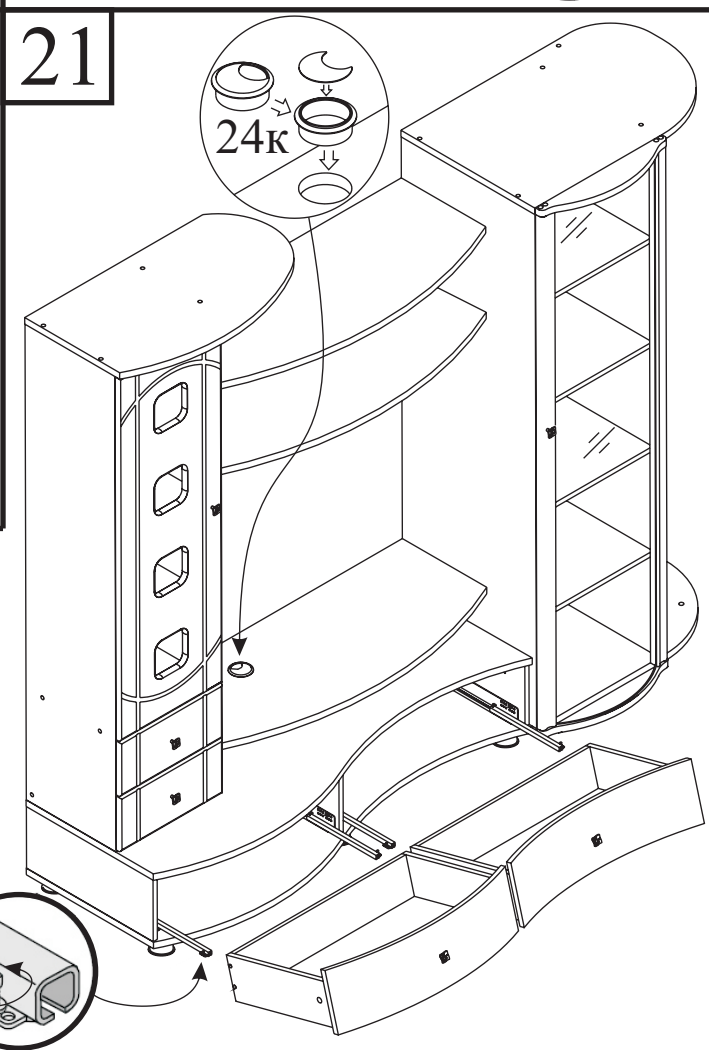
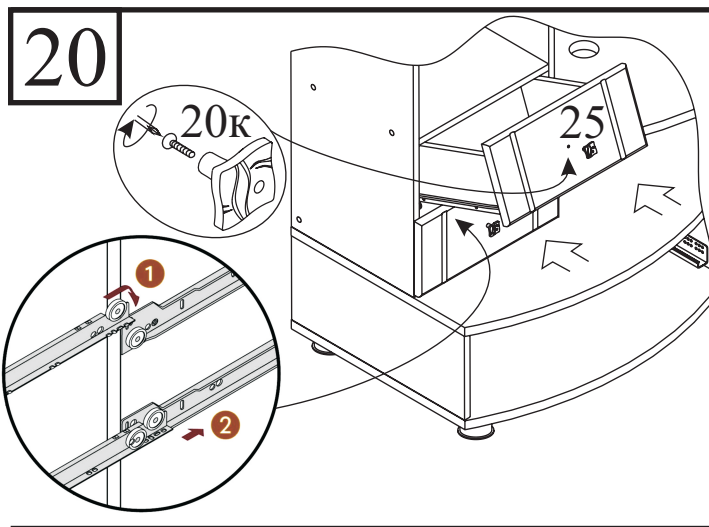
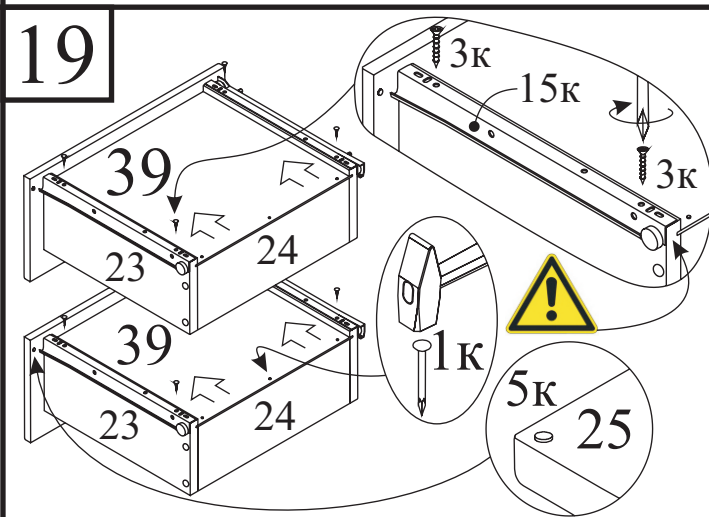
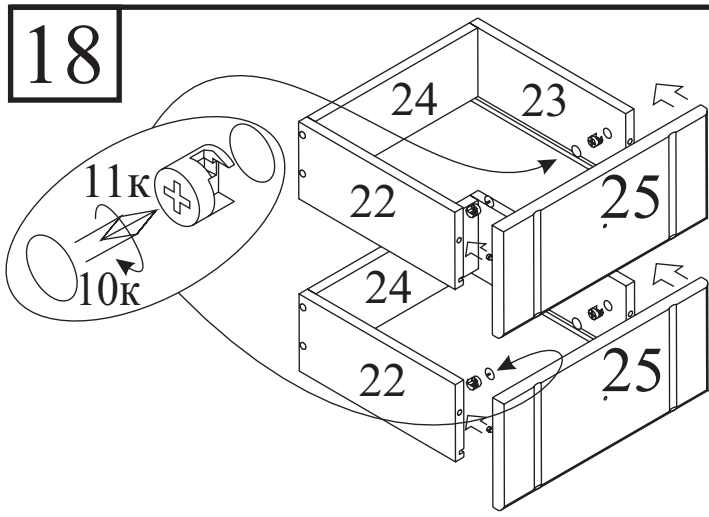
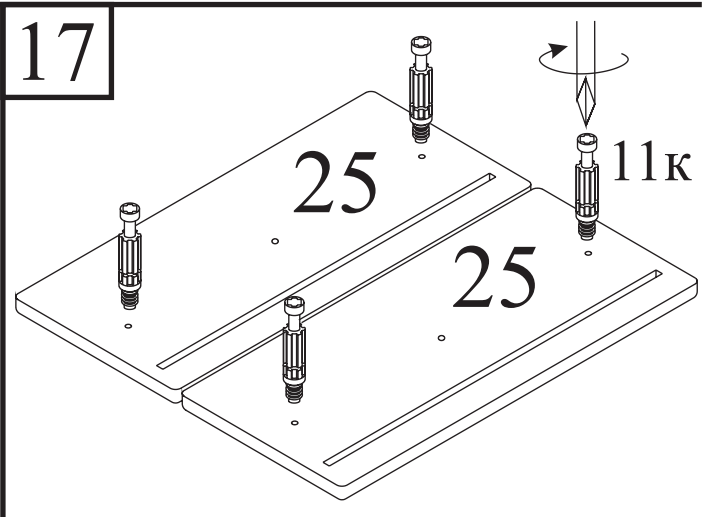
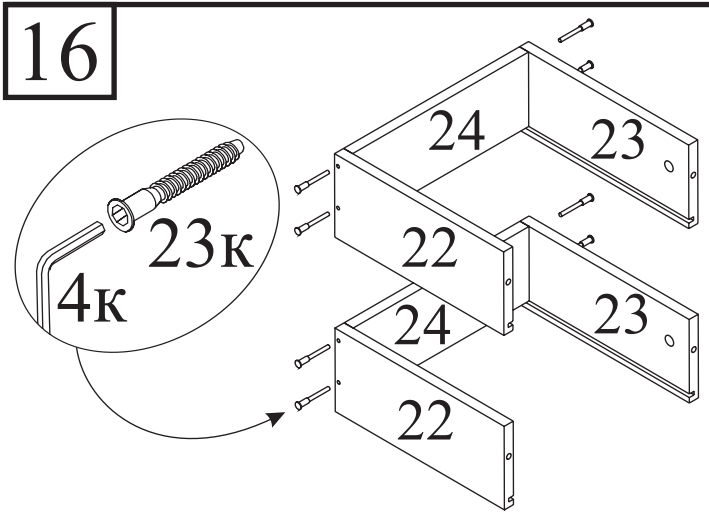




Сборка верхней секции.







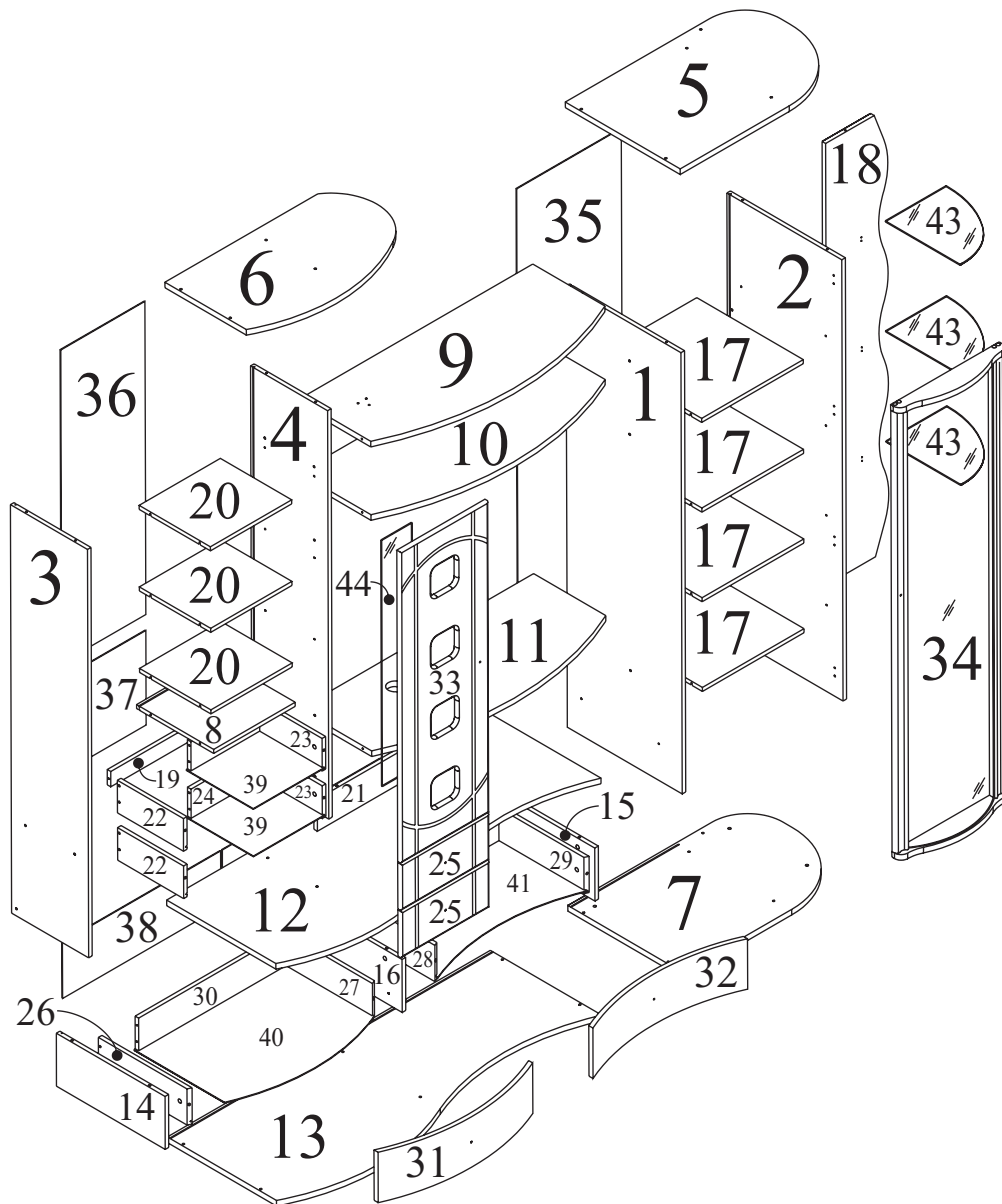
ИЗ НАБОРА ДЛЯ ГОСТИНОЙ "ОМЕГА"
Приложение к рекламационному акту №



Информация об обработке рекламации:

Укажите, пожалуйста, в рекламации номер панели, а также номер фурнитуры необходимых для замены. Также Вы должны приложить копию документа, подтверждающую покупку данного товара.

КАРТА для замены мебельных панелей



Код	Размер
1	1732x522x16
2	1732x522x16
3	1603x350x16
4	1603x350x16
5	812x522x22
6	784x450x22
7	812x522x22
8	368x350x16
9	1057x444x22
10	1057x444x22
11	1057x444x22
12	1458x586x22
13	1458x586x22
14	494x208x16
15	494x208x16
16	494x208x16
17	484x458x16
18	1732x280x16
19	368x60x16
20	366x324x16
21	640x126x16
22	300x128x16
23	300x128x16
24	310x114x16
25	398x182x16
26	410x142x16
27	410x142x16
28	410x142x16
29	410x142x16
30	664x128x16
31	698x198x17
32	698x198x17
33	1222x398x16
34	1776x490x90
35	1744x472x3
36	1229x380x3
37	380x371x3
38	714x220x3
39	322x305x3
40	676x410x3
41	676x481x3
43	340x275x4
44	966x138x4

Если какая-нибудь панель (или панели) отсутствует или испорчена, укажите её на карте и обратитесь, пожалуйста, к продавцу, где Вы приобретали товар. В самое ближайшее время, Вашу рекламацию рассмотрят и свяжутся с Вами.

Причина рекламации:

.....

Ф.И.О. Телефон.....

Адрес магазина

ИЗ НАБОРА ДЛЯ ГОСТИНОЙ “ОМЕГА”

Информация об обработке рекламации:

Укажите, пожалуйста, в рекламации номер панели, а также номер фурнитуры необходимых для замены. Также Вы должны приложить копию документа, подтверждающую покупку данного товара.



КАРТА для замены фурнитуры

<p>Гвоздь 2x25 -</p> <p>1к</p>	<p>Стяжка межсекционная -</p> <p>2к</p>	<p>Саморез 3,5x16 -</p> <p>3к</p>	<p>Ключ шестигранный -</p> <p>4к</p>	<p>Демпфер -</p> <p>5к</p>
<p>Держатель стекла -</p> <p>6к</p>	<p>Евровинт 6,3x10,5 -</p> <p>7к</p>	<p>Заглушка d=10 -</p> <p>8к</p>	<p>Заглушка для евравинта -</p> <p>9к</p>	<p>Заглушка для эксцентрика -</p> <p>10к</p>
<p>Стяжка эксцентриковая -</p> <p>11к</p>	<p>Стабилизатор с саморезом 3,5x20 -</p> <p>12к</p>	<p>Стяжка для полок -</p> <p>13к</p>	<p>Ввинчиваемый дюбель -</p> <p>14к</p>	<p>Направляющая роликовая 300 мм -</p> <p>15к</p>
<p>Направляющая 400 мм Quadro 25 -</p> <p>16к</p>	<p>Петля Slide-on -</p> <p>17к</p>	<p>Монтажная планка к петле -</p> <p>18к</p>	<p>Опора регулируемая -</p> <p>19к</p>	<p>Ручка -</p> <p>20к</p>
<p>Полкодержатель “Пеликан” -</p> <p>21к</p>	<p>Фланец никелированный -</p> <p>22к</p>	<p>Евровинт -</p> <p>23к</p>	<p>Заглушка для стола -</p> <p>24к</p>	

Если какая-нибудь позиция (или позиции) фурнитуры отсутствует или не соответствуют указанному количеству, укажите её на карте и обратитесь, пожалуйста, к продавцу, где Вы приобретали товар. В самое ближайшее время, Вашу рекламацию рассмотрят и свяжутся с Вами.

Причина рекламации:

Ф.И.О. Телефон.....

Адрес магазина