

ООО «МФР» мебельная фабрика «Горизонт»

Паспорт изделия

Инструкция по сборке и эксплуатации мебели

Комод «Ненси»

1200x985x450



Изделие производится в цвете: Ясень шимо светлый - Какао перламутр глянец
Венге - Белый глянец

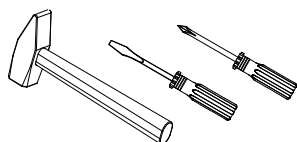


Россия, 440056, Пензенская область,
г. Пенза, ул. Рябова, д.6
Телефон: (8412)36-38-48, 36-38-58.
Эл. почта: mfr@gorizontmebel.ru
Сайт: www.gorizontmebel.ru

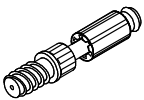


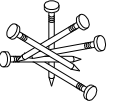
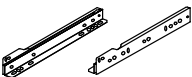
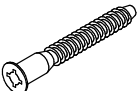
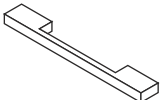

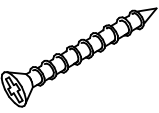


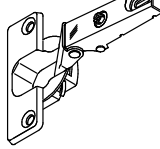


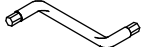
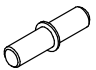
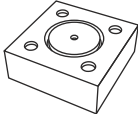
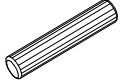
| | Наименование | Цвет детали в комплектации: | | Размер, мм | Кол-во, шт. | № |
|--------------|------------------|-----------------------------|----------------|------------|-------------|----|
| | | Венге-Бел гл | Ясень-Какао гл | | | |
| Упаковка №1 | Фурнитура | | | | 1 | |
| Упаковка №2 | Боковина левая | Венге | Ясень свет | 930x426 | 1 | 1 |
| | Боковина правая | Венге | Ясень свет | 930x426 | 1 | 2 |
| | Боковина средняя | Венге | Ясень свет | 780x426 | 1 | 3 |
| | Боковина | Венге | Ясень свет | 134x426 | 4 | 4 |
| | Крыша верхняя | Венге | Ясень свет | 1200x430 | 1 | 5 |
| | Крыша нижняя | Венге | Ясень свет | 1200x426 | 1 | 18 |
| | Вязка | Венге | Ясень свет | 1168x426 | 1 | 6 |
| | Полка | Венге | Ясень свет | 384x426 | 1 | 7 |
| | Полка | Венге | Ясень свет | 768x426 | 1 | 8 |
| | Детали ящика | Венге | Ясень свет | 100x400 | 6 | 11 |
| | Детали ящика | Венге | Ясень свет | 100x311 | 6 | 12 |
| | ХДФ | Венге | Ясень свет | 400x343 | 3 | 13 |
| | ХДФ | Венге | Ясень свет | 140x1196 | 1 | 14 |
| | ХДФ | Венге | Ясень свет | 800x394 | 2 | 15 |
| | ХДФ | Венге | Ясень свет | 800x404 | 1 | 16 |
| Соед.элемент | - | - | 778 мм | 1 | 17 | |
| Упаковка №3 | Панель | Белый гл | Какао перл гл | 150x396 | 3 | 9 |
| | Створка | Белый гл | Какао перл гл | 809x396 | 3 | 10 |

Сборку рекомендуется производить с помощью специалиста, так как неправильная сборка может привести к нежелательным последствиям. Инструкция даст вам необходимые рекомендации по сборке, порядка которых просим вас придерживаться. Перед сборкой внимательно ознакомьтесь с инструкцией, проверьте комплектность фурнитуры и разберите ее по назначению.

Необходимый инструмент для сборки



Также необходим инструмент для сверления отверстий и сверло диаметром 5 и 7 мм.

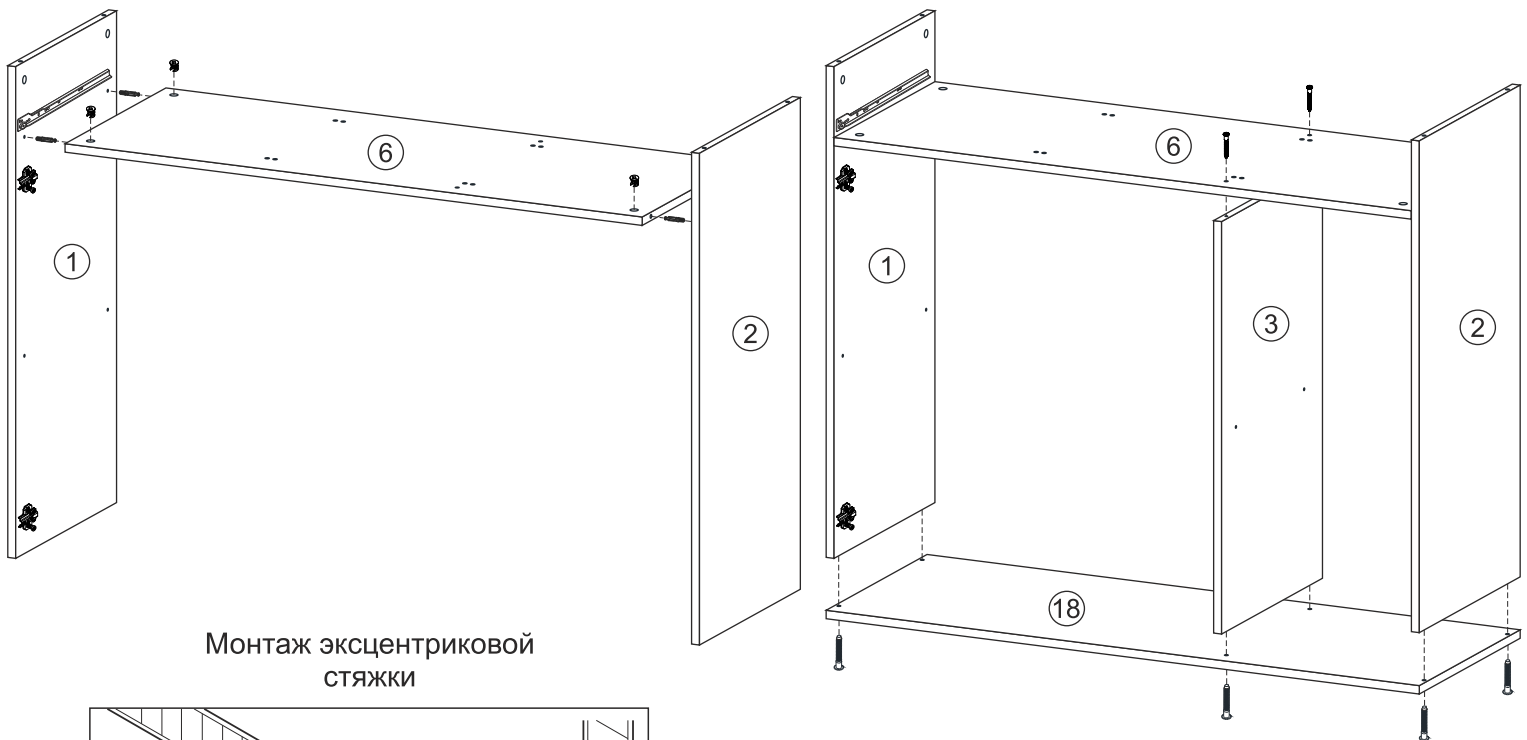
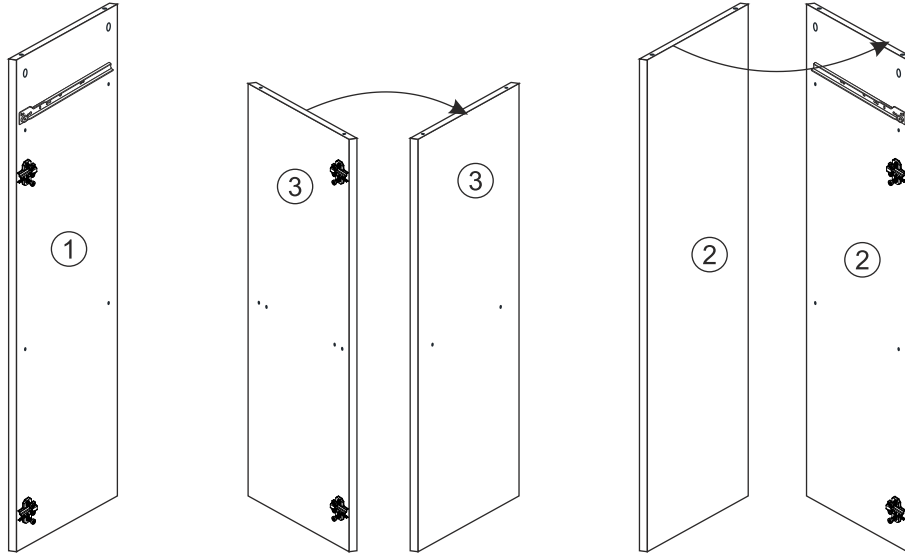
| | | | | | | |
|--|---|---|--|---|---|--|
| <p>Эксцентрик Twister</p>  <p>14 шт.</p> | <p>Эксцентриковая стяжка Rastex</p>  <p>14 шт.</p> | <p>Заглушка под эксцентрик</p>  <p>6 шт.</p> | <p>Гвозди 2*20</p>  <p>40 шт.</p> | <p>Направляющие 400мм</p>  <p>3 комп.</p> | <p>Еврошуруп 7x50</p>  <p>20 шт.</p> | <p>Ручка S170 (ч.н.)</p>  <p>6 шт.</p> |
| <p>Заглушка под евровинт</p>  <p>12 шт.</p> | <p>Шуруп 4*30</p>  <p>6 шт.</p> | <p>Евровинт 6,3*10,5 (креп. винт)</p>  <p>24 шт.</p> | <p>Шуруп 4*16</p>  <p>34 шт.</p> | <p>Петля накладная</p>  <p>6 шт.</p> | <p>Ответная планка петли</p>  <p>6 шт.</p> | <p>Шайба пластмассовая</p>  <p>10 шт.</p> |
| <p>Ключ под шестигранник</p>  <p>1 шт.</p> | <p>Полкодержатель Duplo</p>  <p>8 шт.</p> | <p>Опора регул.</p>  <p>6 шт.</p> | <p>Шкант 8*30</p>  <p>16 шт.</p> | | | |

Сборку осуществлять необходимо двум специалистам. Перед сборкой, определить место установки набора, вскрыть пакеты и согласно схеме сборки прикрепить необходимую фурнитуру по наколкам и отверстиям. После этого можно приступать к сборке согласно схеме.

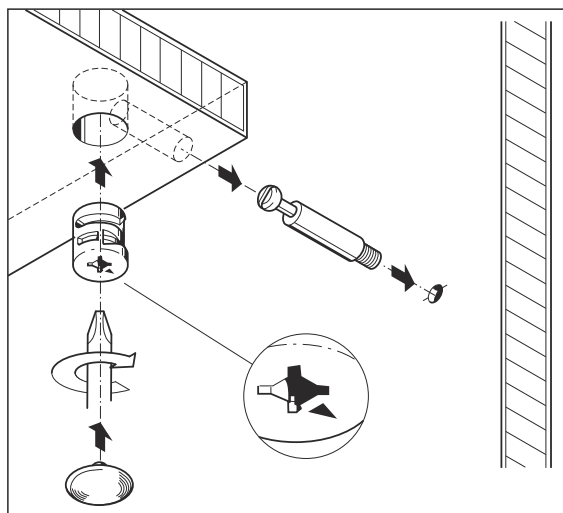
1. Сборка осуществляется горизонтально, тыльной стороной вниз. На боковины 1 и 2 установить эксцентрики и направляющие 400 мм, евровинтами 6,3*10,5 мм. Далее на боковины 1, 2 и 3 установить ответные планки накладных петель евровинтами 6,3*10,5 мм.

2. Подготовленные боковины 1 и 2 соединить с вязкой 6, зафиксировав эксцентриковыми стяжками.

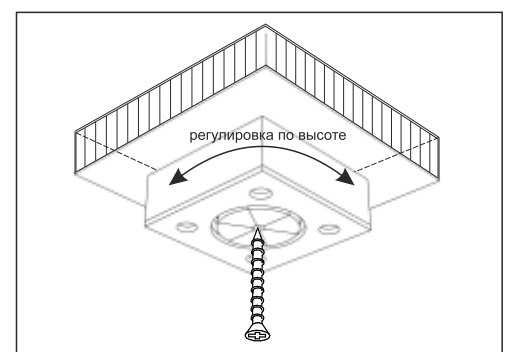
3. Боковину 3 соединить с вязкой 6 при помощи еврошурупов 7*50 мм. Крышку 18 скрепить с боковинами 1, 2 и 3, также используя еврошурупы 7*50 мм.

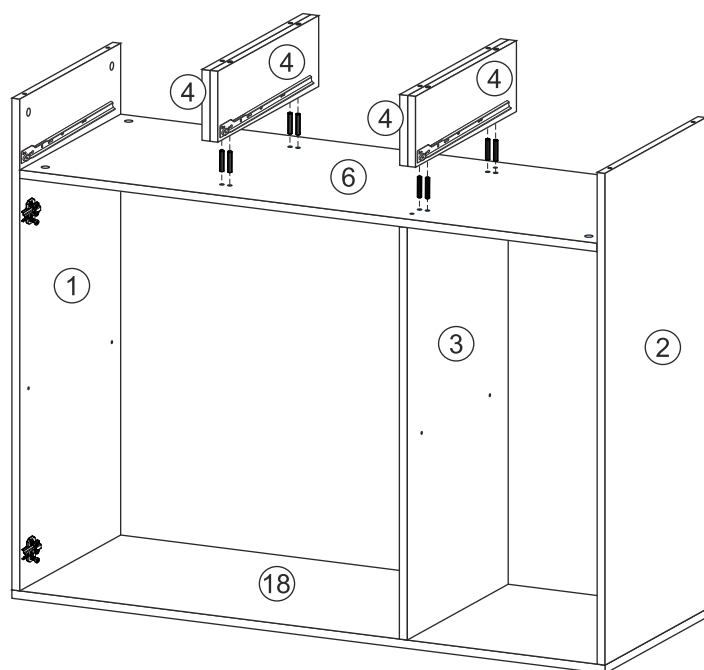


Монтаж эксцентриковой стяжки



Монтаж ножки





4. На боковины 4 установить направляющие 400 мм. Далее соединить вязку 6 с боковинами 4 при помощи шкантов.

5. На крышку 5 установить шканты и эксцентрики. Далее крышку 5 соединить с боковинами 1 и 2 при помощи эксцентриков, с боковинами 4 - шкантов.

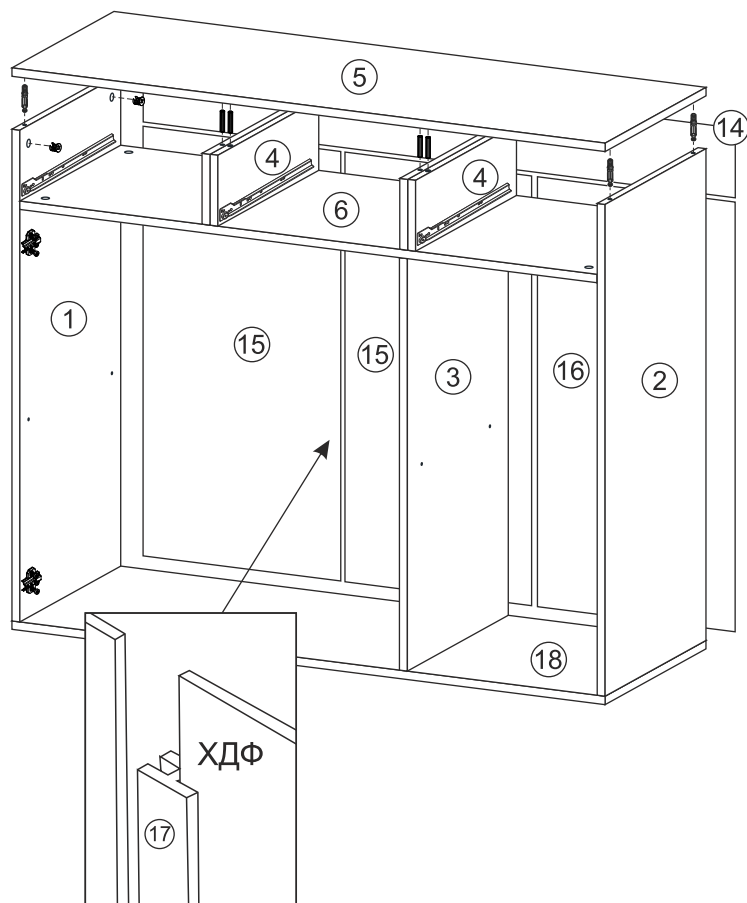
6. Для монтажа задних стенок 14, 15 и 16 собранную конструкцию положить лицевой стороной вниз. Замерить и уровнять диагональ. После этого приложить детали и выровнять углы. Между задними стенками под номерами 15 установить соединительный брус 17. После выверки закрепить ДВП гвоздями, используя шайбу пластмассовую.

7. На нижнюю крышку 18 установить опоры шурупами 4х30 мм.

8. Поставить изделие в вертикальное положение. На створки 10 установить накладные петли шурупами 4*16 мм. Для установки ручек на створки необходимо досверлить глухие отверстия диаметром 5 мм насквозь. Далее закрепить ручки саморезами и навесить створки.

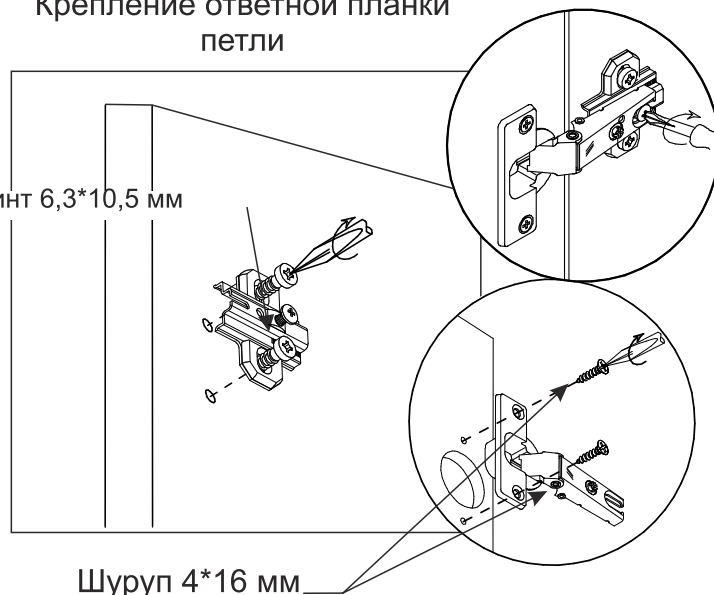
9. Установить полки 8 и 7 на полкодержатели Duplo.

10. Собрать и установить ящики.

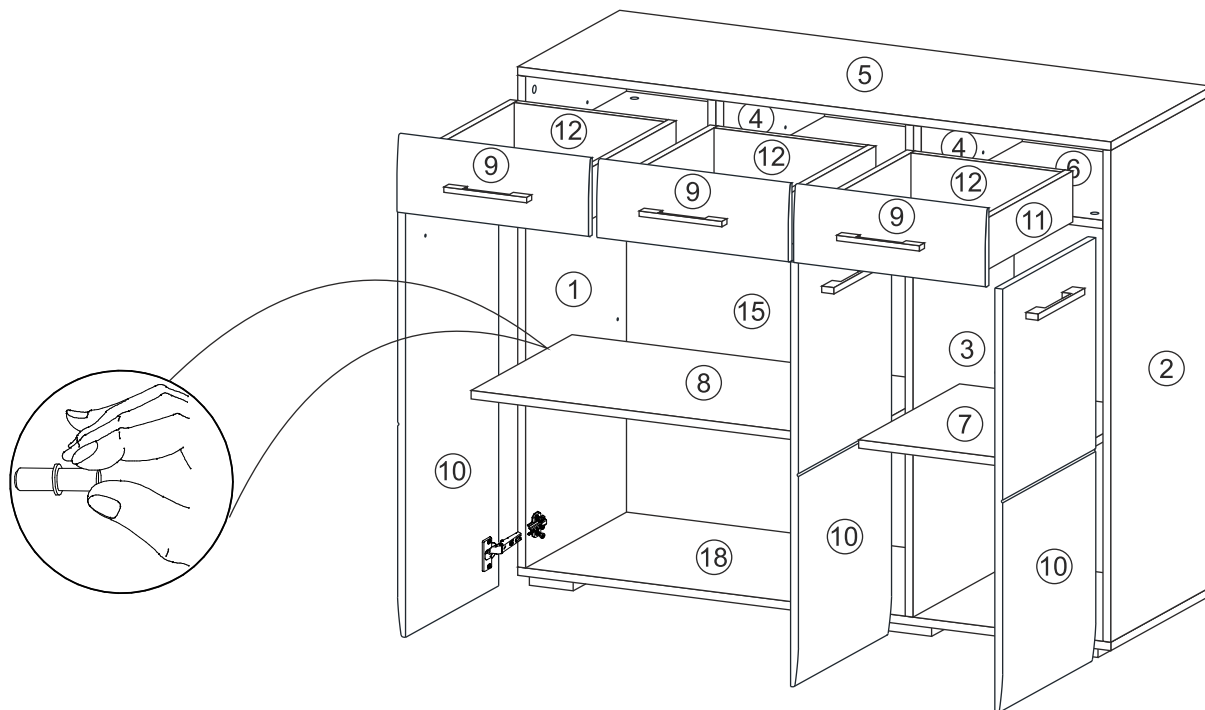


Крепление ответной планки петли

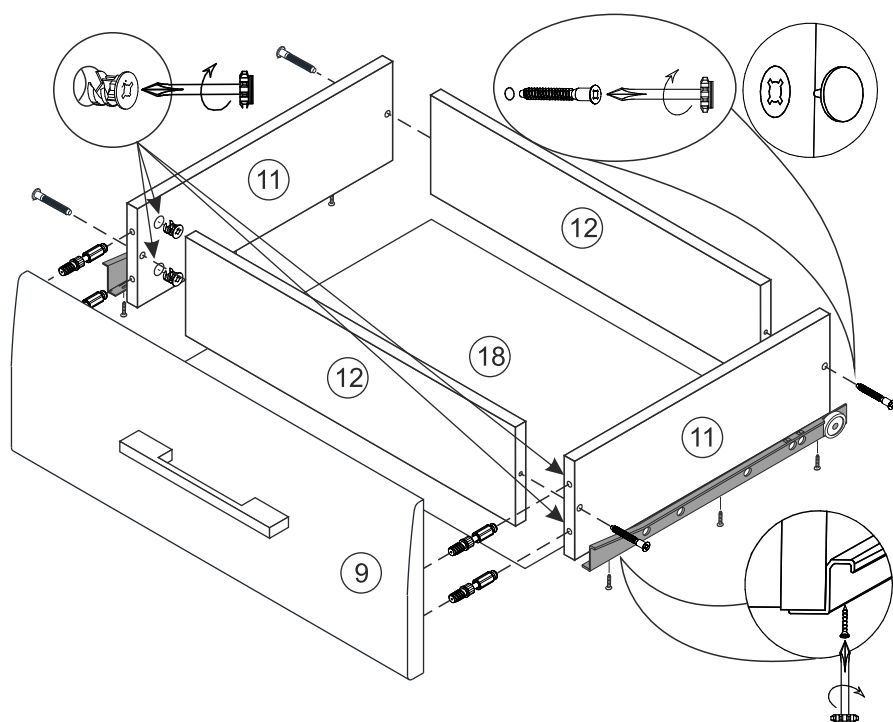
Евровинт 6,3*10,5 мм



Шуруп 4*16 мм



Сборка ящика



1. Бока ящика 11 скрепляем с задниками 21 еврошурупами.

2. Собранный конструкцию положить лицевой стороной вниз и закрепить дно ящика 18 гвоздями к боковинам ящика.

3. Для установки ручек на панели 9 необходимо досверлить глухие отверстия диаметром 5 мм насквозь. Далее закрепить ручки саморезами.

4. Панель ящика 9 закрепить эксцентриковой стяжкой с боками ящика 11 с помощью эксцентриковых стяжек.

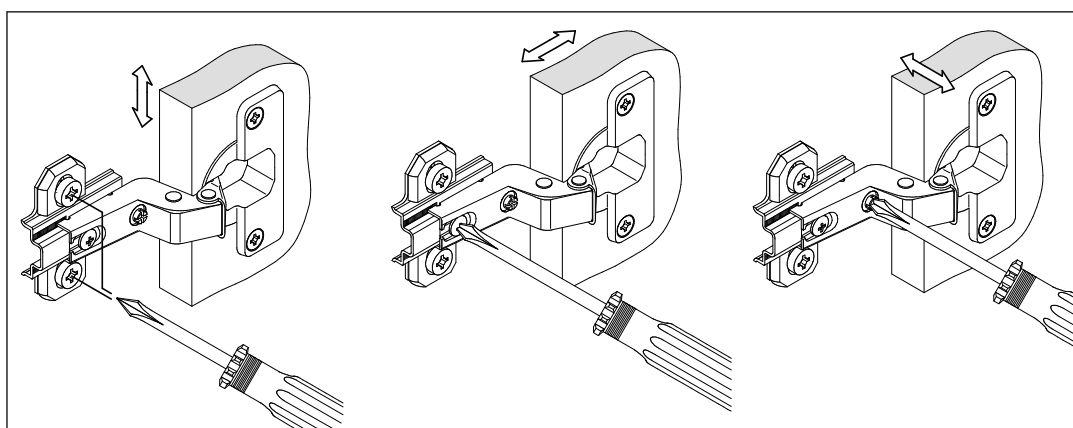
5. На боковинах ящика 11 установить направляющие 400 мм шурупами 4*16 мм.

Регулирование зазоров и положения дверей с петлями

Регулирование по
высоте

Регулирование глубины

Регулирование
наложения



Инструкция по уходу за мебелью и правила эксплуатации

Для поддержания надлежащего внешнего вида и долговечности мебели рекомендуется соблюдать следующие общие правила.

1. Мебель должна эксплуатироваться в сухих и теплых помещениях, имеющих отопление и вентиляцию при температуре воздуха не ниже +10°C и не выше +40°, относительной влажности 65-85%.
2. Расположение мебели ближе одного метра от отопительных приборов и других источников тепла, а также под прямыми солнечными лучами, вызывает ускоренное старение покрытия и деформацию мебельных щитов.
3. Поверхность деталей мебели следует оберегать от попадания влаги во избежание разбухания каркасов, фасадов и столешницы, отклеивания кромок на боковых поверхностях.
4. Следует оберегать поверхность мебели и ее конструктивные элементы от механических повреждений, которые могут быть вызваны воздействием твердых предметов, абразивных порошков, а также чрезмерными физическими нагрузками.
5. Изделия мебели необходимо устанавливать на ровные поверхности.
6. Рекомендуется для чистки преимущественно пользоваться мягкой тканью или замшей, смоченной и хорошо отжатой перед использованием. Всегда тщательно высушивайте (протирайте сухой тканью) смоченные участки по окончании чистки. Не следует использовать средства, обладающие абразивными свойствами, а также губки с покрытием из металлического волокнообразного или стружечного материала при чистке.
7. В процессе эксплуатации мебели возможно ослабление крепежной фурнитуры, необходимо осуществлять «затяжку» всех изделий металлофурнитуры, осуществляющих крепеж и регулировку узлов, обеспечивающих открывание и трансформацию подвижных элементов.

Общие технические указания по сборке.

Для удобства транспортировки и предохранения от повреждений, мебель поставляется в разобранном виде в индивидуальной упаковке. Вы можете собрать ее самостоятельно, либо воспользоваться услугами квалифицированных сборщиков. Не приступайте к сборке, не ознакомившись с инструкцией!

Проверить комплектность каждой упаковки, согласно комплектовочной ведомости. **При обнаружении дефектов или не комплектности к сборке не приступать. Обратитесь к продавцу.** ВНИМАНИЕ! Не рекомендуется одновременно вынимать детали из всех упаковок во избежание их смешивания (можете перепутать детали). Проверить наличие фурнитуры.

Во избежание перекосов и повреждений, а также загрязнения мебели, сборку производить на ровном полу, покрытом тканью или бумагой. Необходимо соблюдать осторожность, чтобы не повредить поверхность деталей. В сборке сложных и больших изделий желательно участие двух человек. Перед началом сборки необходимо определить расположение деталей в изделии в соответствии со схемами сборки и инструкцией.

Производитель оставляет за собой право вносить незначительные изменения в конструкцию, не изменяющую внешний вид и дизайн изделия без предварительного уведомления.

Поставщик гарантирует соответствие товаров требованиям ГОСТа 16371-93 при соблюдении условий транспортировки, хранения, сборки (для мебели поставляемой в разобранном виде), эксплуатации. Гарантийный срок эксплуатации мебели: детской и для общественных помещений – 18 месяцев, бытовой – 24 месяца. Гарантийный срок при розничной продаже через торговую сеть исчисляются со дня продажи мебели, но в пределах 30 месяцев со дня её изготовления. Срок эксплуатации 10 лет.



ООО «МФ»
Россия, 440056, г. Пенза,
ул. Рябова, д.6
Тел.: 8(8412)363-848, 363-858
www.gorizontmebel.ru



отрезать
и приклеить

Комод «Ненси»

Код ТН ВЭД ТС

9403 60 100 9
9403 60 900 9

Соответствует
ГОСТ 16371-93
ТР ТС 025/2012
ТС N RU Д-RU.ПФ02.В.01680

Дата изготовления: 20____ год
Гарантийный срок эксплуатации 24 мес.
Срок службы изделия 10 лет
Материал: ЛДСП, МДФ