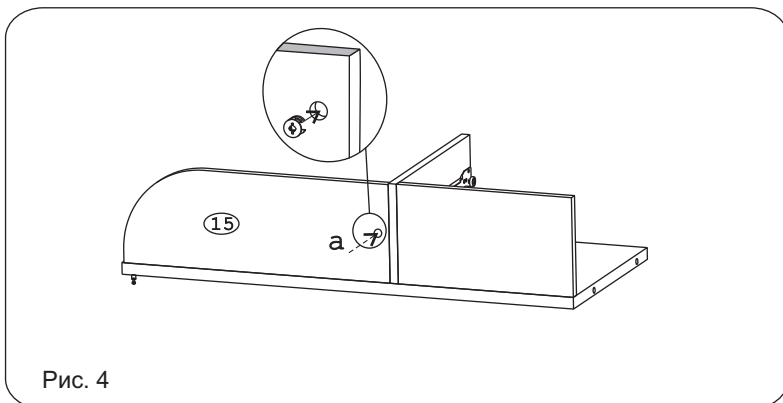
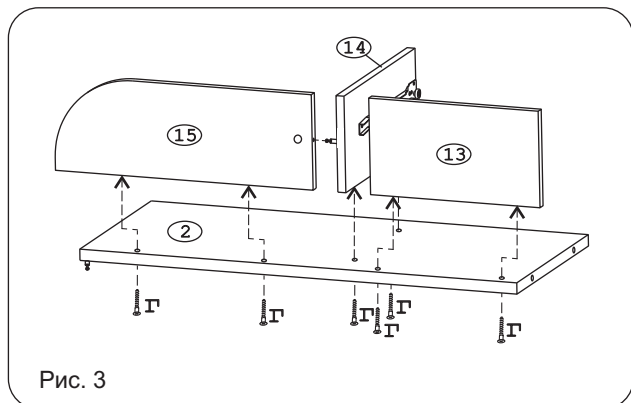
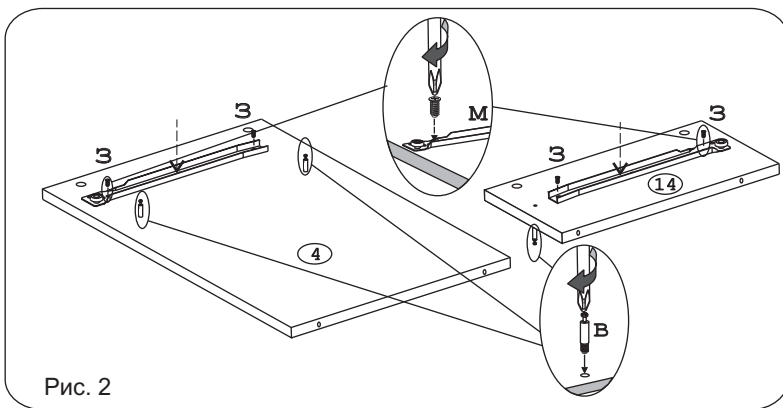
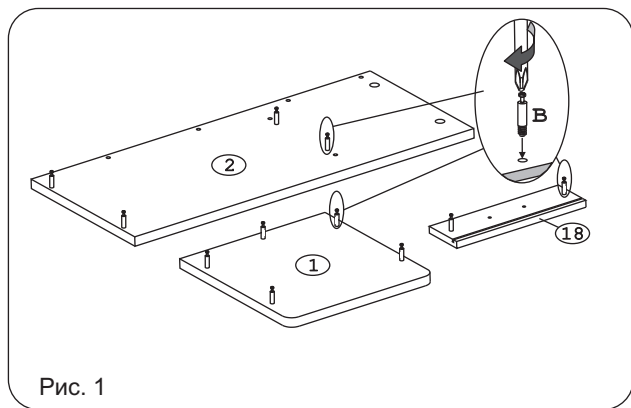
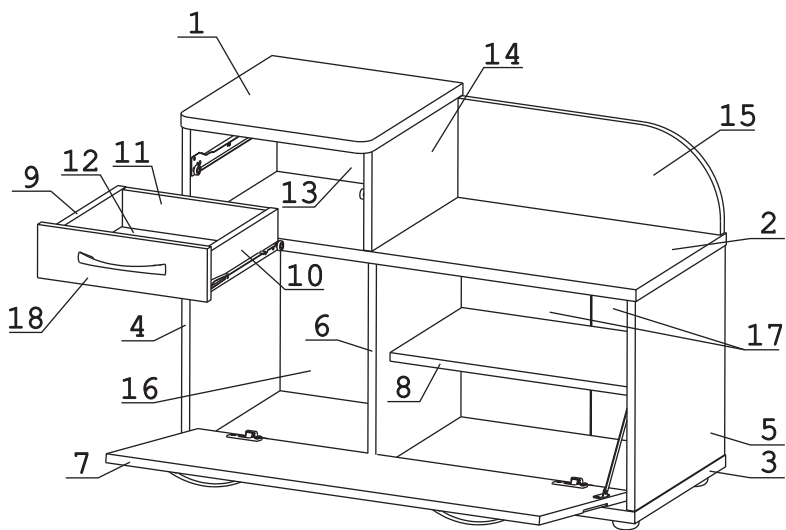


Эксцентрик 16 12 шт.	Эксцентрик 22 2 шт.	Дюбель 30мм 14 шт.	Евровинт 50 14 шт.	Шуруп 3x12 п/сфера 28 шт.	Шуруп 4x16 16 шт.	П/д "Дупло" 4 шт.	Саморез 6x10 4 шт.	Петля внутренняя с заглушкой 2 шт.
Заглушка 10 4 шт.	Заглушка эксцентрика 8 шт.	Направл. Ролик. 300мм 1компл.	Кронштейн со стопором 275мм 1 шт.	Опора меб. регулир. 4 шт.	Шайба 12x4 пл 6 шт.	Ручка P297 3 шт.	Шайба КРАВ 4 шт.	Ключ - шестигранник 1 шт.
Стыков. профиль	391 мм. - 1шт.							

Наименование деталей

1.	Крышка	378x400	1 шт.
2.	Полка стационарная	882x378	1 шт.
3.	Основание	900x380	1 шт.
4.	Боковина	604x379	1 шт.
5.	Боковина	394x376	1 шт.
6.	Боковина центральная	394x356	1 шт.
7.	Дверь МДФ ДР	858x388	1 шт.
8.	Полка вкладная	504x300	1 шт.
9/10.	Боковина ящика	300x70	2 шт.
11.	Стенка ящика	285x70	1 шт.
12.	Дно ящика ДВПО	313x302	1 шт.
13.	Стенка	342x188	1 шт.
14.	Боковина	376x188	1 шт.
15.	Панель лицевая	522x186	1 шт.
16.	Стенка ДВПО	434x365	1 шт.
17.	Стенка ДВПО	434x262	2 шт.
18.	Фасад ящика	336x104	1 шт.



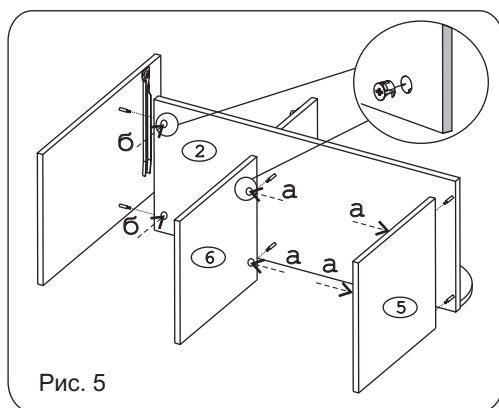


Рис. 5

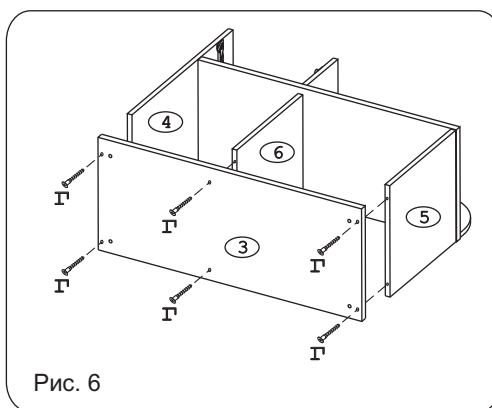


Рис. 6

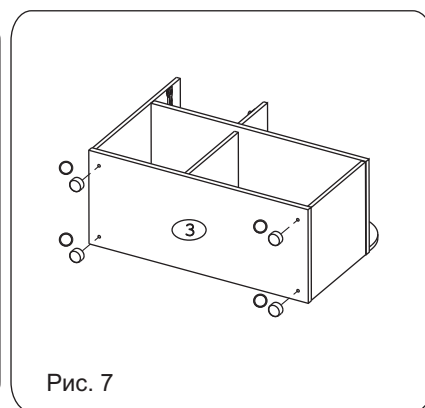


Рис. 7

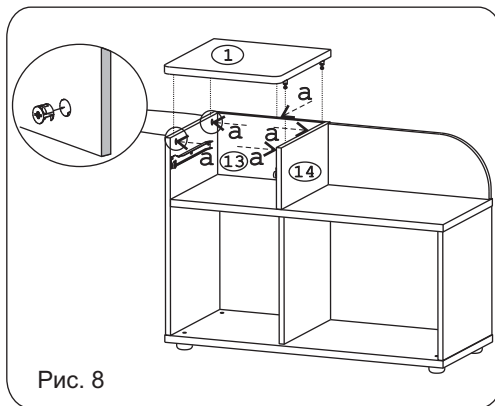


Рис. 8

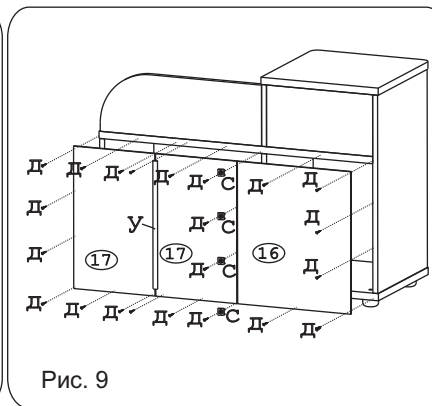


Рис. 9

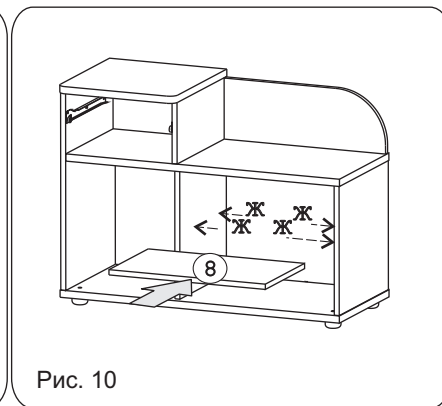


Рис. 10

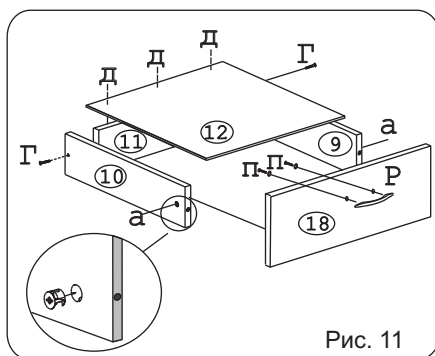


Рис. 11

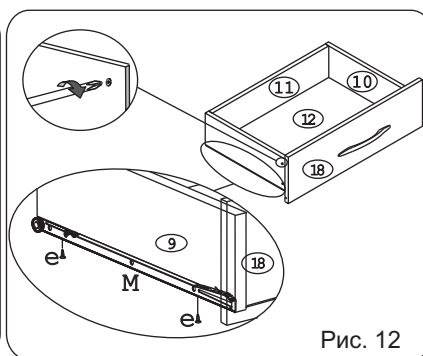


Рис. 12

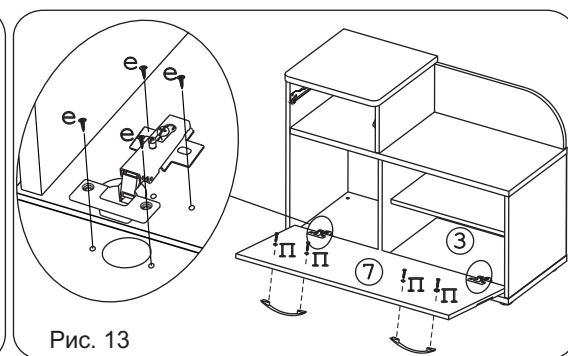


Рис. 13

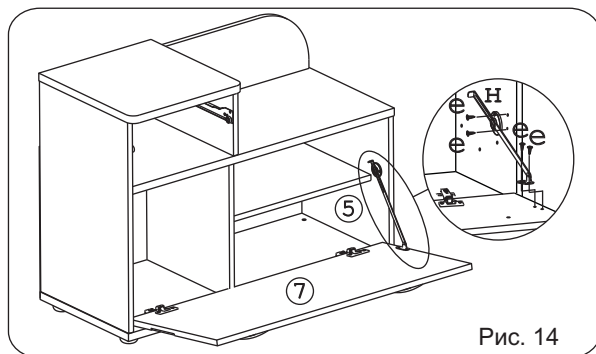


Рис. 14

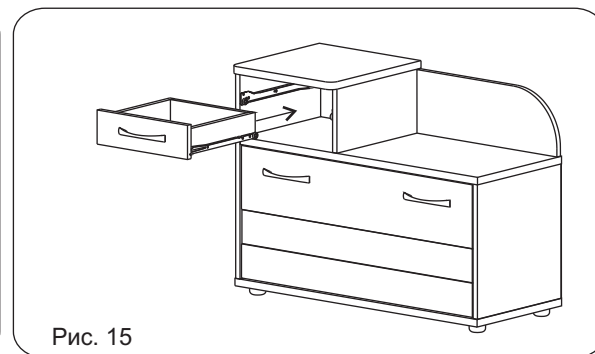


Рис. 15

Уважаемые покупатели! Для удобства транспортировки и предохранения от повреждений, изделие поставляется в разобранном виде. Во избежание перекоса изделие следует собирать на ровном полу, покрытом тканью или бумагой. Перед началом сборки внимательно изучите сборочный чертеж с указанием расположения деталей и инструкцию по сборке. Собирайте изделие в точном соответствии с инструкцией.

Правила эксплуатации и гарантии

Изделие нужно эксплуатировать в сухих помещениях. Сырость и близость расположения источников тепла вызывает ускоренное старение защитно-декоративных покрытий, а также деформацию мебельных щитов. Все поверхности следует предохранять от попадания влаги или любых жидкостей. "Освежение" мебели рекомендуется производить специальными средствами, предназначенными для этих целей в соответствии с прилагаемыми к ним инструкциями.

Гарантийный срок эксплуатации мебели - 5 лет, при соблюдении условий транспортировки, хранения, эксплуатации и сборки

Внимание!

В случае недокомплекта или брака необходимо сообщить продавцу № партии и ФИО упаковщика.

Данные можно взять:

1. С упаковки изделия
2. С упаковки фурнитуры
3. С маркировки изделия