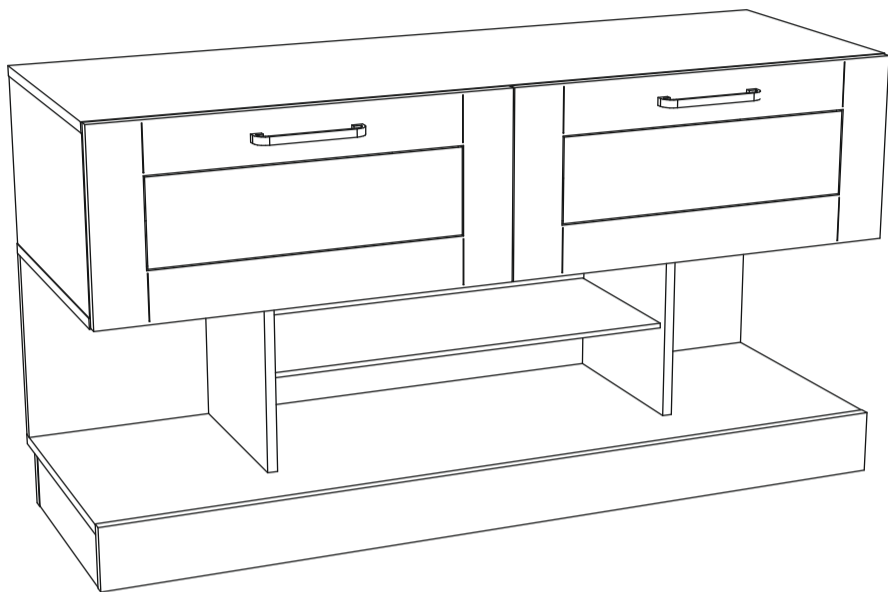


Инструкция по сборке



Изабель, мод.1 Тумба для ТВ

Размеры (ВхШхГ) 700x1300x460

Хорошая мебель для хороших людей



Рекомендации по эксплуатации и уходу за мебелью

1. Мебель рекомендуется эксплуатировать в проветриваемом, сухом помещении с температурой воздуха не ниже +10 С и относительной влажности воздуха от 45 до 70%.
2. В мебели, имеющей крепление болтами, винтами, шурупами, при ослаблении соединений необходимо их периодически подтягивать.
3. Поверхность мебели следует протирать влажной тряпкой, с последующей протиркой насухо. Запрещается использовать в качестве чистящих средств растворители, соду и средства, содержащие абразивные материалы.
4. Мебель должна быть защищена от прямого попадания солнечных лучей, не должна размещаться вблизи отопительных приборов.

ГАРАНТИЙНЫЙ ТАЛОН

- Изготовитель гарантирует соответствие мебели требованиям ГОСТ 16371-93 «Мебель. Общие технические условия» при соблюдении условий транспортировки, хранения эксплуатации и рекомендаций по уходу за мебелью и ТР ТС 025/2012 «О безопасности мебельной продукции».
- Претензии по комплектности, качеству и отклонениям, при которых сборка не возможна, должны предъявляться в магазин, где была приобретена мебель.
- Все гарантийные работы производятся только при предъявлении настоящего гарантийного талона.
- Гарантийный срок эксплуатации изделия 24 месяца, деталей с нанесенной фотопечатью 6 месяцев со дня продажи мебели через торговую сеть.

Гарантийное обслуживание не производится:

- По дефектам, появившимся из-за не соблюдения потребителем условий транспортирования, хранения, сборки, эксплуатации и рекомендаций по уходу за мебелью.

СВИДЕТЕЛЬСТВО О ПРИЕМКЕ

Мебель соответствует ГОСТ 16371-93, ТР ТС 025/2012 и признана годной к эксплуатации.

Дата выпуска изделия _____

Дата реализации _____
(печать магазина)

С условиями гарантийного обслуживания ознакомлен _____
(подпись покупателя)



Схема сборки в электронном виде находится на сайте www.mst-mebel.ru

Срок службы изделия 10 лет

Изготовитель: ИП Стрелкова Т.А.

Адреса изготовления:

МСТ.Ижевск
Россия, Удмуртская Республика
426028, г. Ижевск, ул. Пойма, 105
тел./факс: (3412)901-800, 901-900

МСТ.Москва
м. Водный стадион
Кронштадтский бульвар, д. 14
строение 8, офис 4
тел.: (495) 644-38-76, 644-38-75

МСТ.Нижний Новгород
ул. Шекспира, 10
тел.: (831) 272-51-36
сайт: www.mst-mebel.ru
e-mail: mst@mst-mebel.ru

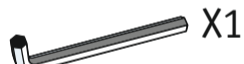
Спасибо за покупку!

Фурнитура

А. Винт-конфирмат 7x50



Б. Ключ для конфирмата



В. Заглушка конфирмата



Г. Стяжка эксцентриковая



Д. Заглушка стяжки эксц.



Е. Стяжка межсекционная Ø8



Ж. Ручка



З. Направляющая скрытого монтажа с доводчиком 410 мм



И. Евровинт 6,3x10,5



К. Подпятник



Л. Саморез 3x16



М. Заглушка отверстия под провода коричневая



Н. Полкодержатель для стекла



О. Винт для ручки 4x22



Перечень деталей

№ дет	Наименование	Размеры мм	К-во шт.
1	Боковина	268x440	2
2	Боковина	268x440	2
3	Крыша	1300x440	1
4	Дно	1300x424	1
5	Горизонтальная	1300x440	1
6	Вертикальная	302x302	1
7	Вертикальная	302x302	1
8	Задний щит	302x1300	1
9	Планка	84x358	4

№ дет	Наименование	Размеры мм	К-во шт.
10	Планка	101x1300	1
11	Планка	84x1300	1
12	Боковина ящика	400x224	2
13	Боковина ящика	400x224	2
14	Задняя стенка ящика	575x211	2
15	Фасад	647x298	2
16	Дно ящика	585x404	2
17	Задник	1296x298	1
18	Полка	664x230	1

Перед сборкой внимательно ознакомьтесь с данной инструкцией, проверьте комплектность фурнитуры и разбейте её по назначению. Упаковку можно использовать в качестве подстилочного материала при сборке. Работу проводите на ровной жесткой поверхности. Для удобства, сборку лучше производить вдвоем. Для работы понадобится плоская и крестовая отвертка. Саморезы 3x16 используются для крепления ДВП и подпятников. Сборку необходимо начинать с установки фурнитуры и крепежа. Фурнитуру устанавливать в соответствии с кернением. После окончательной сборки на головки конфирматов и эксцентриковых стяжек установите декоративные заглушки.

Тумба для ТВ, мод.1 Изabella

Боковины 12 и 13 соедините с фасадом 15 на эксцентровые стяжки (Г), для этого в глухие отверстия фасада 15 заверните дюбеля (Г), а в боковины 12, 13 вложите эксцентрики (Г) и стяните детали. В пазы деталей 12, 13 и 15 установите дно ящика 16. Деталь 14 соедините с боковинами ящика 12 и 13 винтами-конфирматами (А) при помощи ключа (Б). Ручку (Ж) закрепите на фасаде 15 при помощи винтов (О).

1

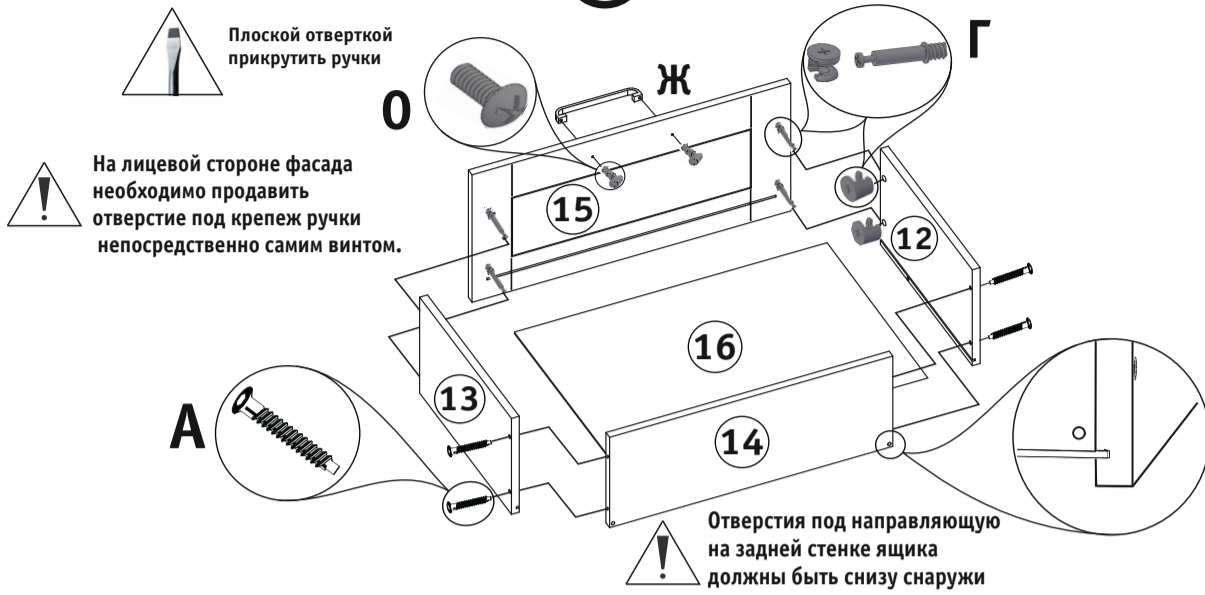


Рис. 1. Сборка ящика.

Полку 18 установите на полкодержатели, а ящики на направляющие (Рис. 4).

3

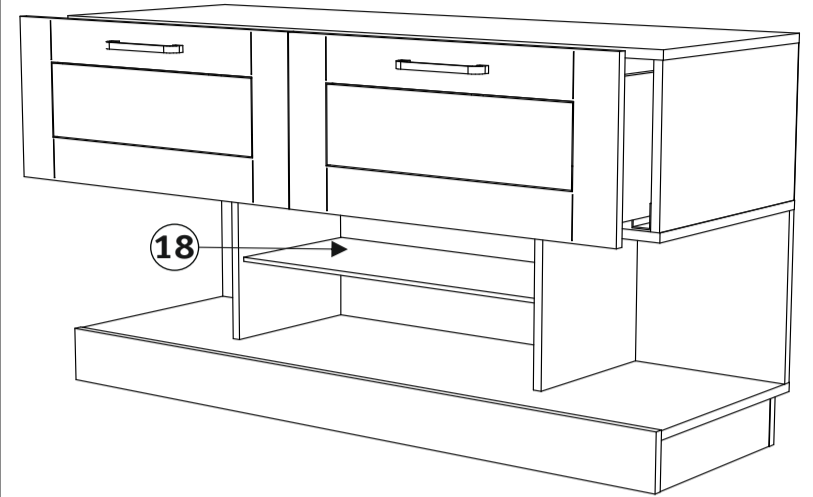


Рис. 3. Установка ящиков и полки.

В отверстия заднего щита 8 установите заглушку под провода (М). Задний щит 8 соедините с деталями 6 и 7, а дно 4 соедините с деталями 6, 7 и 8 на винты конфирматы (А) при помощи ключа (Б).

Панки 9 соедините с планкой 11 на эксцентровые стяжки (Г), для этого заверните дюбеля (Г) в глухие отверстия планки 11, а в планки 9 вложите эксцентрики (Г) и стяните детали. На планки 9 установите подпятники (К) при помощи саморезов (Л). Планки 9 и 11 соедините с дном 4 на эксцентровые стяжки (Г), для этого заверните дюбеля (Г) в глухие отверстия дна 4, а в планки 9 и 11 вложите эксцентрики (Г) и стяните детали. В планку 10 заверните дюбеля (Г), а в детали 4 и 9 вложите эксцентрики (Г) и стяните детали. На боковинах 1 и 2 установите направляющие (З) на евровинты (И). Боковина 1 и 2 соедините с крышей 3 на эксцентровые стяжки (Г), а с деталью 5 на винты-конфирматы (А). Заверните дюбеля (Г) в глухие отверстия детали 5, а в детали 6, 7, 8 вложите эксцентрики (Г) и стяните детали. Задник 17 установите на детали 1, 2, 3 и 5 при помощи саморезов (Л) через каждые 100 мм. На деталях 6 и 7 установите полкодержатели для стекла (Н).

2

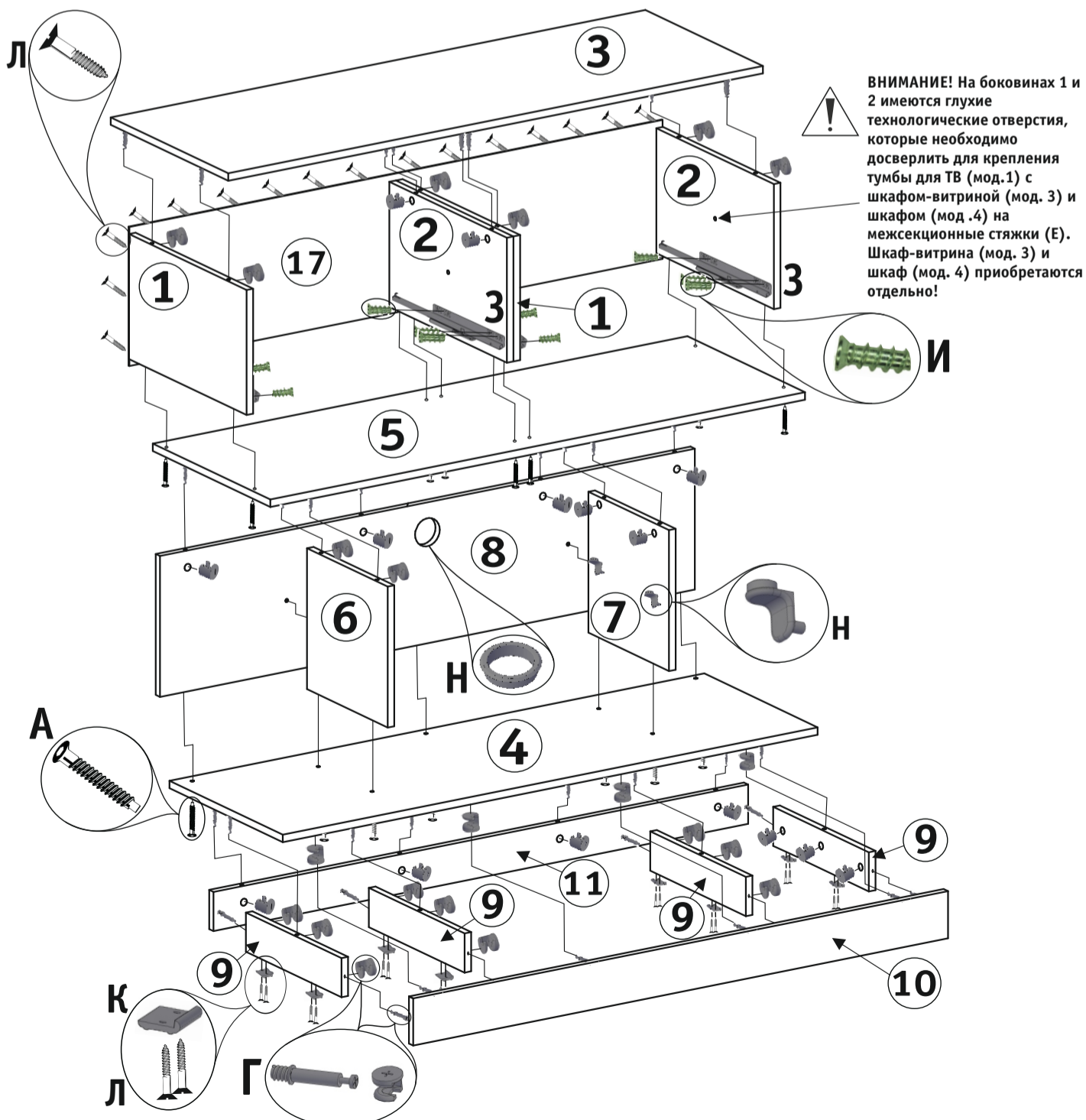
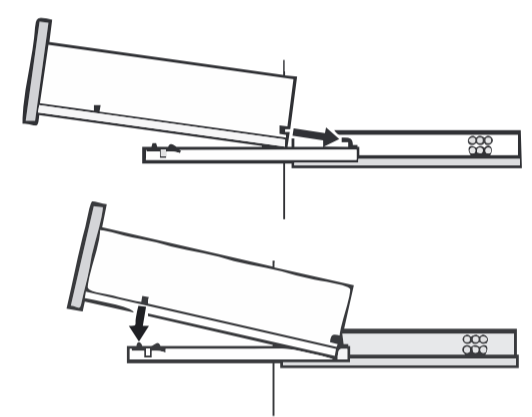


Рис. 2. Сборка каркаса.



Отрегулируйте высоту ящика с помощью регулятора

Рис. 4. Установка ящика на направляющие.