


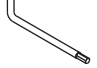

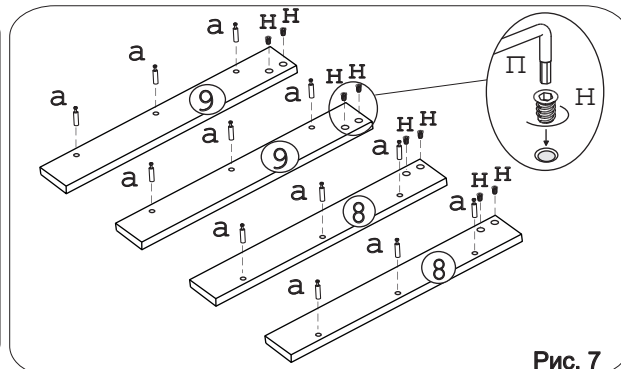
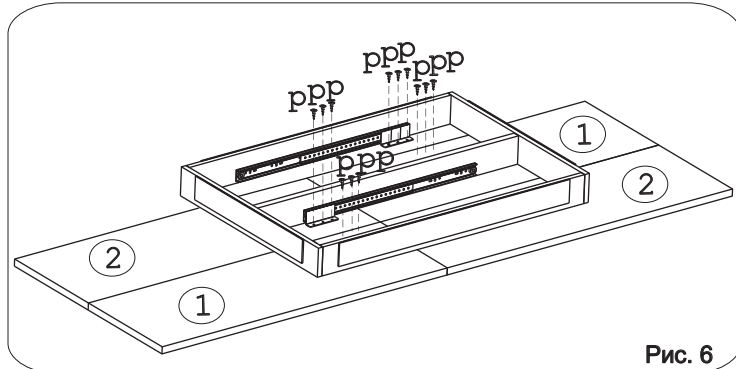
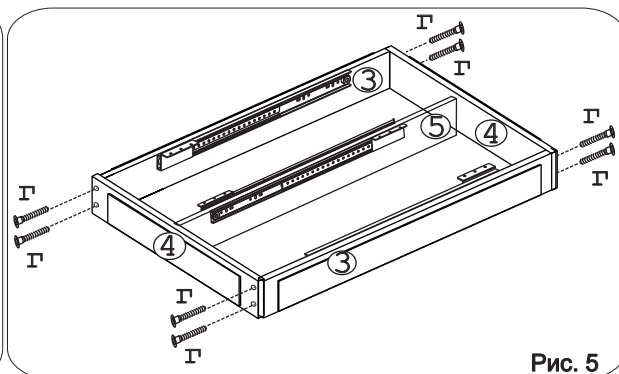
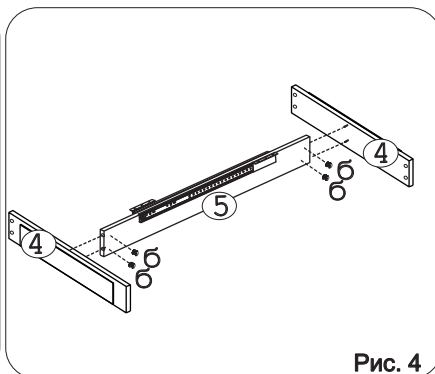
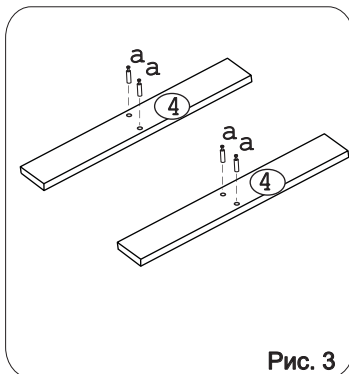
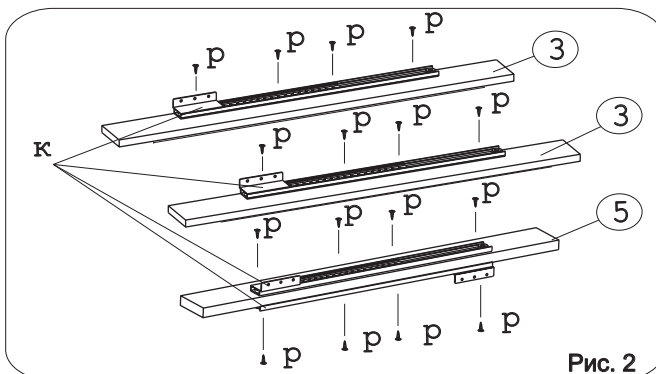
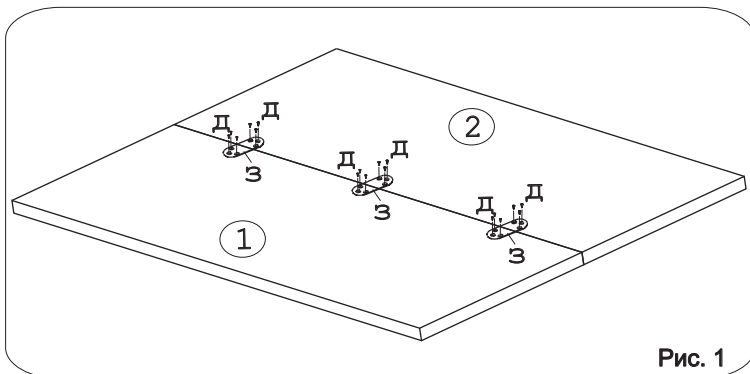
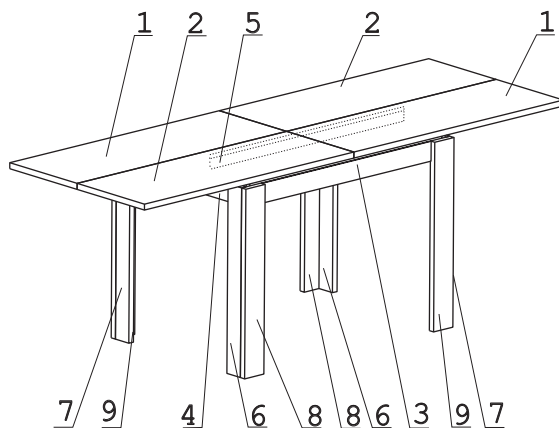
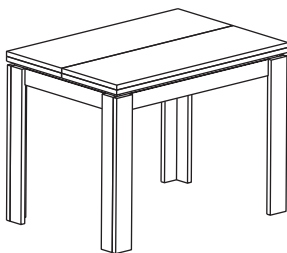
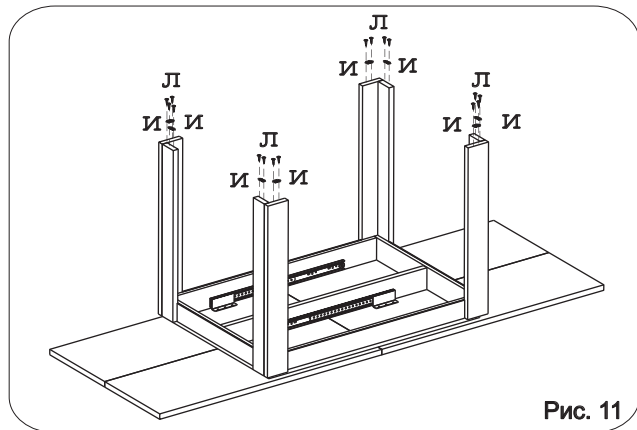
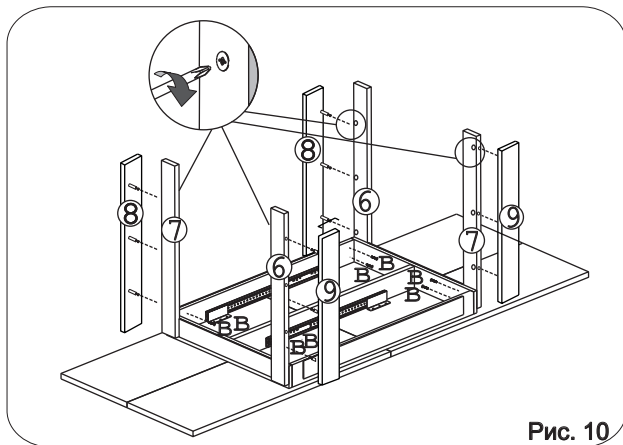
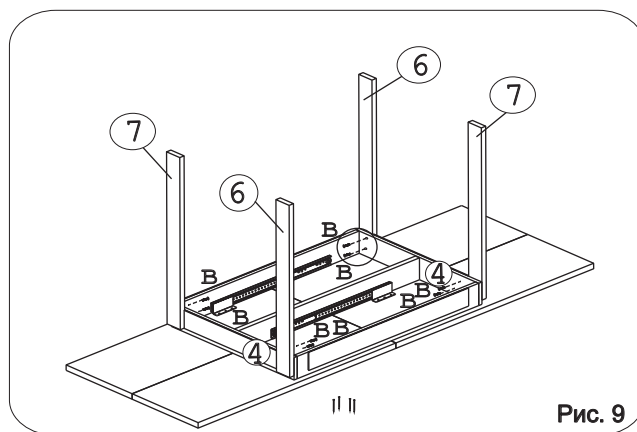
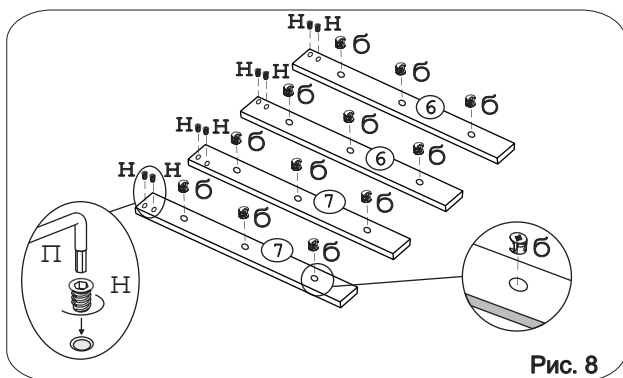

Дюбель 30мм 16 шт.	Эксцентрик 22 16 шт.	Винт М6х30 16 шт.	Евровинт 508 шт.	Шуруп 3,5х20 36 шт.	Заглушка эксцентрика черн./шимо 12 шт.	Заглушка эксцентрика беж 4 шт.	Петля секретерная 35мм 6 шт.	Опора меб. пластик 8 шт.
								
Механизм DG-600-B-SB2 комп.	Шуруп 3х12 п/сфера 16 шт.	Футорка 9х13 мет 16 шт.	Ключ шести-гранник 6мм 1 шт.	Шуруп 4х16 28 шт.				

Изделие в цвете:
Венге/Дуб кобург - заглушки черные,
Ясень шимо/Дуб Кобург - заглушки шимо.

Наименование деталей

1. Крышка стола нижняя 1000х350	2 шт.
2. Крышка стола верхняя 1000х350	2 шт.
3. Царга со стеклом ДР 918х90	2 шт.
4. Царга со стеклом ДР 650х90	2 шт.
5. Ригель 918х88	1 шт.
6. Опора 694х70	2 шт.
7. Опора 694х70	2 шт.
8. Опора 694х92	2 шт.
9. Опора 694х92	2 шт.





Уважаемые покупатели! Для удобства транспортировки и предохранения от повреждений, изделие поставляется в разобранном виде. Во избежание перекоса изделие следует собирать на ровном полу, покрытом тканью или бумагой. Перед началом сборки внимательно изучите сборочный чертеж с указанием расположения деталей и инструкцию по сборке. Собирайте изделие в точном соответствии с инструкцией.

Правила эксплуатации и гарантии

Изделие нужно эксплуатировать в сухих помещениях. Сырость и близость расположения источников тепла вызывает ускоренное старение защитно-декоративных покрытий, а также деформацию мебельных щитов.

Все поверхности следует предохранять от попадания влаги или любых жидкостей. "Освежение" мебели рекомендуется производить специальными средствами, предназначенными для этих целей в соответствии с прилагаемыми к ним инструкциями.

Гарантийный срок эксплуатации мебели - 5 лет, при соблюдении условий транспортировки, хранения, эксплуатации и сборки

Внимание!

В случае недокомплекта или брака необходимо сообщить продавцу № партии и ФИО упаковщика.

Данные можно взять:

1. С упаковки изделия
2. С упаковки фурнитуры
3. С маркировки изделия