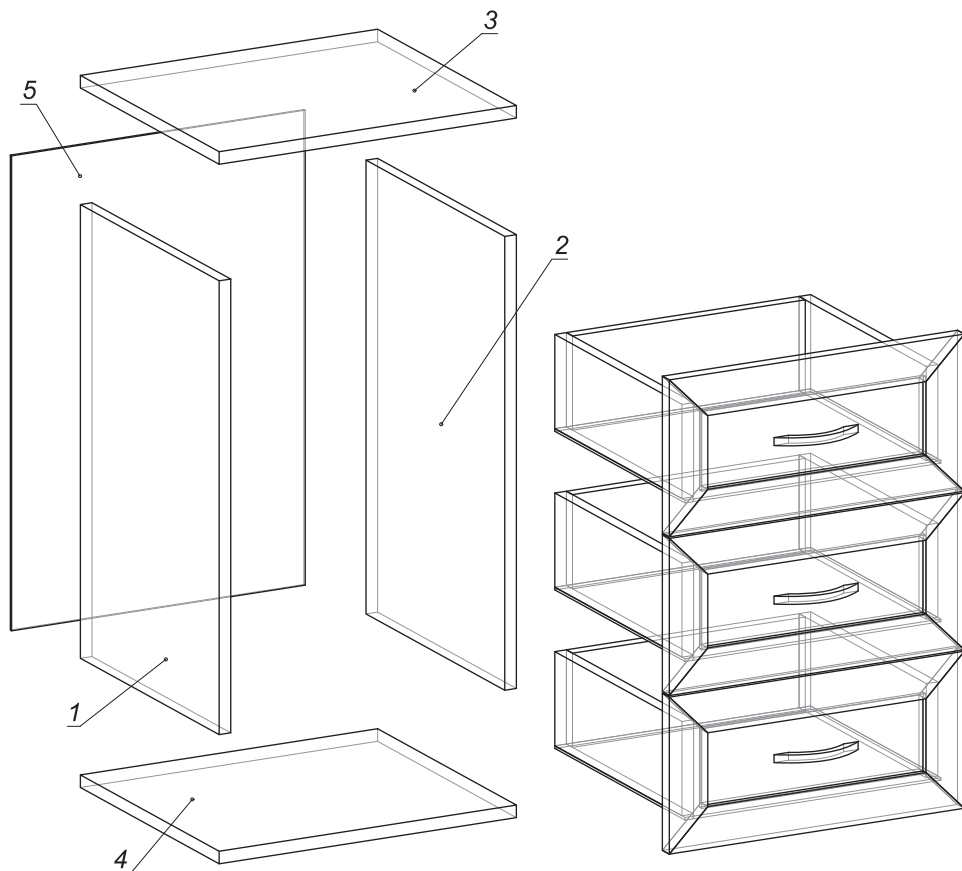
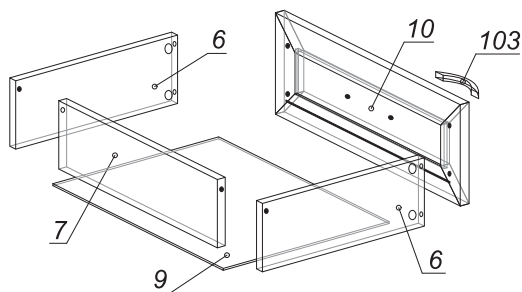


Схема сборки. Тумба на колёсах Т01



Порядок сборки:

1. Сборку производить на ровной, гладкой поверхности!
2. На посадочные места деталей 1 и 2 установить направляющие 102 с помощью евровинтов (200) (рис.5);
3. Согласно схеме сборки, с помощью шурупной стяжки (106) соединить детали 1, 2 и 4. Прикрепить крышку (3) с помощью эксцентриков (105) (рис. 4);
4. Установить сборку вертикально!
5. Задний полник (5) прибить гвоздями (115) к деталям 1, 2, 3 и 4;
6. Прикрепить ко дну (4) колёса (127) с помощью саморезов (110);
7. Установить ящики;
8. Во внешние стяжки (106) установить заглушки (116);



Порядок сборки ящика:

1. В посадочные места фасадов (10) вкрутить винты стяжек (105) (рис. 5);
2. С помощью шурупной стяжки 106 соединить детали 6 и 7;
3. Винты фасадов завести в отверстия деталей 6 и зафиксировать их с помощью гайки (рис. 5);
4. Установить ручки (103) с 112;
5. Деталь 9 завести в паз на 10, сверху разместить направляющие (102) и закрепить их вместе с 9 к деталям 6 с помощью 111;
6. Прибить 9 к 7 гвоздями (115).

Детали:

№	Название	Длина	Ширина	Кол.
1	Бок левый	578	380	1
2	Бок правый	578	380	1
3	Крышка	411	380	1
4	Дно	411	380	1
5	Задний полник	611	405	1
6	Боковина ящика	120	300	6
7	Задняя стенка ящика	120	322	3
9	Дно ящика	350	305	3
10	Фасад ящика	407	200	3

Фурнитура:

№	Наименование	Кол.
102	Направляющие 300мм	3
103	Ручка	3
105	Стяжка эксцентриковая	16
106	Стяжка шурупная	10
107	Ключ шестигранный	1
111	Саморезы 4*16	40
112	Винт 4*10	6
115	Гвозди 2*25	20
116	Заглушка	4
127	Колёса	4
200	Евровинт	12

