

#### 4. СВИДЕТЕЛЬСТВО О ПРИЕМКЕ.

Стол письменный СПМ-03.1 соответствует требованиям ГОСТ 16371-93 и признан годным для эксплуатации.

Комплектовщик \_\_\_\_\_

ОТК \_\_\_\_\_

Дата \_\_\_\_\_

#### ВНИМАНИЕ!:

Предприятие-изготовитель оставляет за собой право проводить конструктивные изменения, связанные с внедрением новых материалов и технологий, направленных на повышение качества и долговечности изделий.

#### 5. КОМПЛЕКТНОСТЬ ПОСТАВКИ.

№ поз.	Наименование	Размеры	Кол-во
1	Столешница	1200 x 600	1
2	Боковая стенка	724 x 508	1
3	Боковая стенка	724 x 508	2
4	Царга	748 x 196	1
5	Полка	268 x 508	2
6	Дверь	476 x 296	1
7	Полка	266 x 476	1
8	Фасад ящика	296 x 145	1
9	Боковая стенка ящика	386 x 100	2
10	Задняя стенка ящика	211 x 81	1
11	Передняя стенка ящика	211 x 81	1
12	Дно ящика (ДВП)	223 x 382	1
13	Задняя стенка (ДВП)	705 x 296	1

#### Фурнитура, метизы

№ поз.	Наименование	Ед.измер.	Кол-во
А	Винтовая стяжка	шт.	15
Б	Эксцентрик	шт.	9
В	Шток эксцентрика	шт.	9
Г	Наконечники	шт.	4
Д	Роликовые направляющие	компл.	1
Е	Петля 4-х шарнирная с ответной частью	компл.	2
Ж	Ручка	шт.	2
З	Полкодержатель	шт.	5
И	Винт М4х20	шт.	2
К	Шуруп 3,5х16	шт.	9
Л	Шуруп 4х16	шт.	9
М	Шуруп 4х40	шт.	2
Н	Ключ для винтовой стяжки	шт.	1
О	Заглушки для винтовой стяжки	шт.	15
П	Заглушки для эксцентриковой стяжки	шт.	9
Р	Заглушки 5мм	шт.	3
С	Гвозди	шт.	27

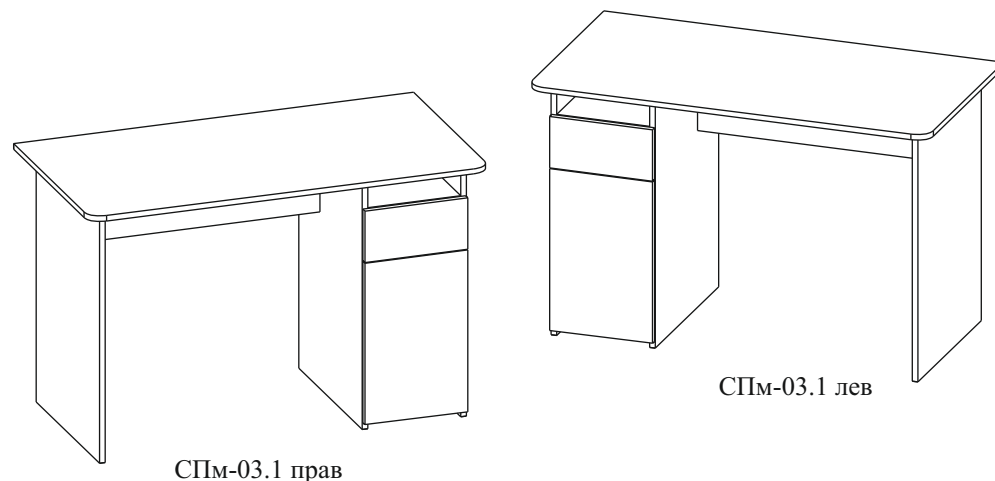


Наш адрес: Россия, 124482, г.Москва, Зеленоград Савелкинский проезд, дом 4, офис 1604  
ООО "Сокол-Т" Тел/факс: +7(495)739-41-48, 739-41-49 www.sokol-mebel.ru

СТОЛ ПИСЬМЕННЫЙ СПМ-03.1  
(740 x 1200 x 600)



## ПАСПОРТ



СПМ-03.1 прав

СПМ-03.1 лев

#### 1. ТРАНСПОРТИРОВКА, ХРАНЕНИЕ ЭКСПЛУАТАЦИЯ И УХОД ЗА МЕБЕЛЬЮ.

Изделие допускается транспортировать в упаковке предприятия-изготовителя любым видом транспорта при условии надежной защиты от механических повреждений и влаги (атмосферных осадков и т.д.)

Не допускается воздействие влаги. Изделие должно храниться и эксплуатироваться в сухих и теплых помещениях. Не рекомендуется устанавливать изделие около источников тепла.

Удаление пыли с поверхности изделия следует производить мягкой тканью с использованием специальных составов по уходу за мебелью.

#### 2. ГАРАНТИИ ИЗГОТОВИТЕЛЯ

Предприятие - изготовитель гарантирует соответствие **Стола письменного СПМ-03.1** требованиям **ГОСТ 16371-93** и **ГО-27575562-01-2015** при соблюдении правил транспортировки, хранения и эксплуатации.

Гарантийный срок эксплуатации 24 месяца с момента приобретения. Срок службы изделия 5 лет.

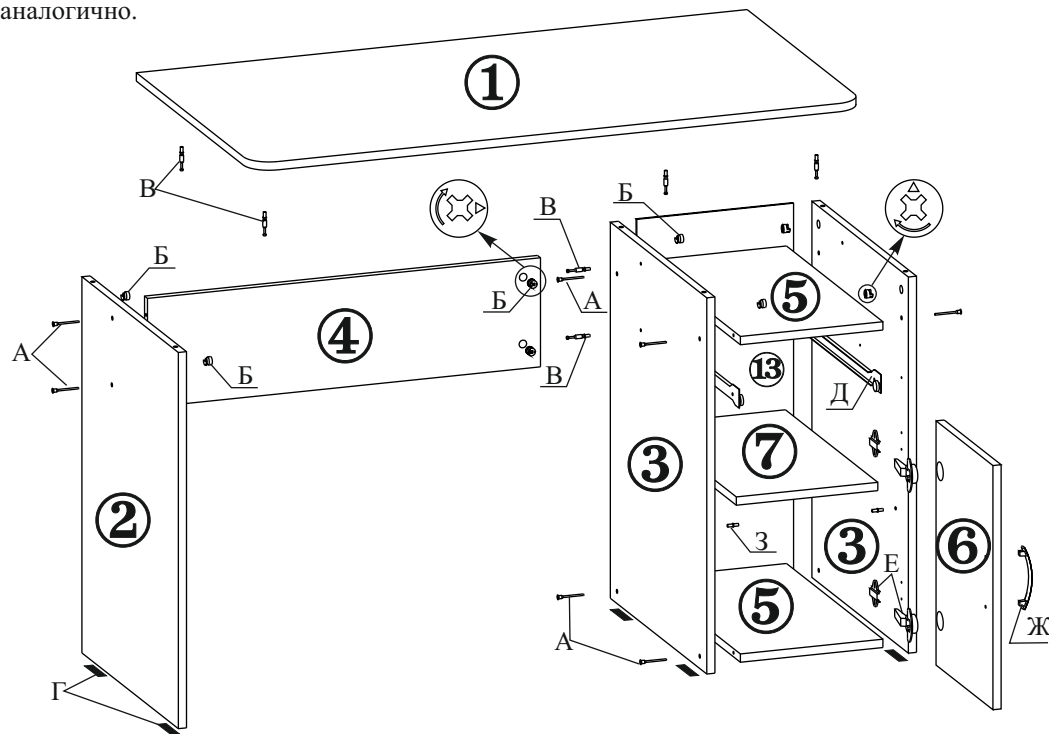
Предприятие-изготовитель не несет ответственности за недостатки изделия, появившиеся в результате несоблюдения Покупателем правил эксплуатации, сборки, транспортировки и ухода за мебелью.

## 1. УКАЗАНИЯ ПО СБОРКЕ СТОЛА СПМ-03.1

Сборку изделия рекомендуем доверить специалисту. В случае самостоятельной сборки обязательно ознакомьтесь с указаниями по сборке. За повреждения изделия, произошедшие во время сборки, фирма ответственности не несет.

Для сборки изделия необходимы: молоток, крестовая отвертка и прилагаемый в комплекте ключ для винтовой стяжки

Из данного комплекта деталей Вы можете собрать стол как правой, так и левой конфигурации, для этого сделана дополнительная присадка на столешнице и боковинах тумбы. Ниже описан процесс сборки для стола СПМ-03.1 пр. Стол СПМ-03.1 лев. собирается аналогично.



1.1. Закрепите шурупами 3,5x16 роликовые направляющие на стенках тумбы (дет.№№3), вставьте полкодержатели. Шурупами 4x16 закрепите ответные части 4-х шарнирных петель на одну из боковин тумбы.

1.2. Закрепите гвоздями на нижних торцах дет.№№ 2,3 наконечники. В отверстия на боковинах и царгевставьте эксцентрики.

1.3. Соедините винтовой стяжкой полки тумбы (дет.№№5) с боковыми стенками (дет.№№3). Заверните штоки эксцентриков в отверстия на внутренней стороне боковины тумбы. Прикрепите заднюю стенку (дет.№13) гвоздями к полкам (дет.№№5) и боковинам (дет.№№3)

1.4. Царгу (дет. № 4) оденьте отверстиями в торцах на штоки эксцентриков на тумбе и поверните эксцентрики на 180 градусов по часовой стрелке. Винтовой стяжкой соедините царгу с дет.№2.

1.5. В отверстия с нижней стороны столешницы (дет.№1) заверните штоки эксцентриков. Опустите столешницу таким образом, чтобы штоки эксцентриков вошли в отверстия на торцах боковин и поверните эксцентрики на боковинах на 180 градусов по часовой стрелке.

1.6. Прикрепите к двери (дет.№6) шурупами 4x16 (поз.Л) четырехшарнирные петли, винтами М4х20 (поз.И) ручку (поз.Ж) и навесьте двери, закрепив петли на ответные части крепежными винтами. Отрегулируйте положение дверей регулировочными винтами.

1.7. Соберите ящик тумбы. Для этого:

- Соедините винтовой стяжкой переднюю и заднюю стенки ящика (дет.№10,11) с боковыми стенками (дет.№9);

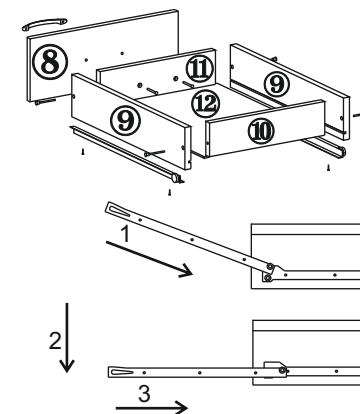
- Вставьте дно ящика (дет.№12) в пазы, профрезерованные в боковых стенках и прикрепите гвоздями к передней и задней стенкам ящика;

- Вставьте шурупы 4x40 в отверстия в передней стенке ящика с тыльной стороны, оденьте лицевую накладку (дет.№8) на шурупы и наживите ручку, отрегулируйте положение лицевой накладки и затяните шурупы;

- Закрепите на боковинах ящика (дет.№ 9) ответные части роликовых направляющих с помощью шурупов 3,5x16.

1.8. Вставьте ящики в тумбу: наклоните ящик и поставьте его таким образом, чтобы ролики на направляющих ящика стали на направляющие на боковинах тумбы; опустите ящик; задвиньте его в тумбу.

1.9. Закройте входящими в комплект заглушками винтовую стяжку и эксцентрики, установите полку (дет.№7) на полкодержатели.



**Изделие готово к эксплуатации.**