

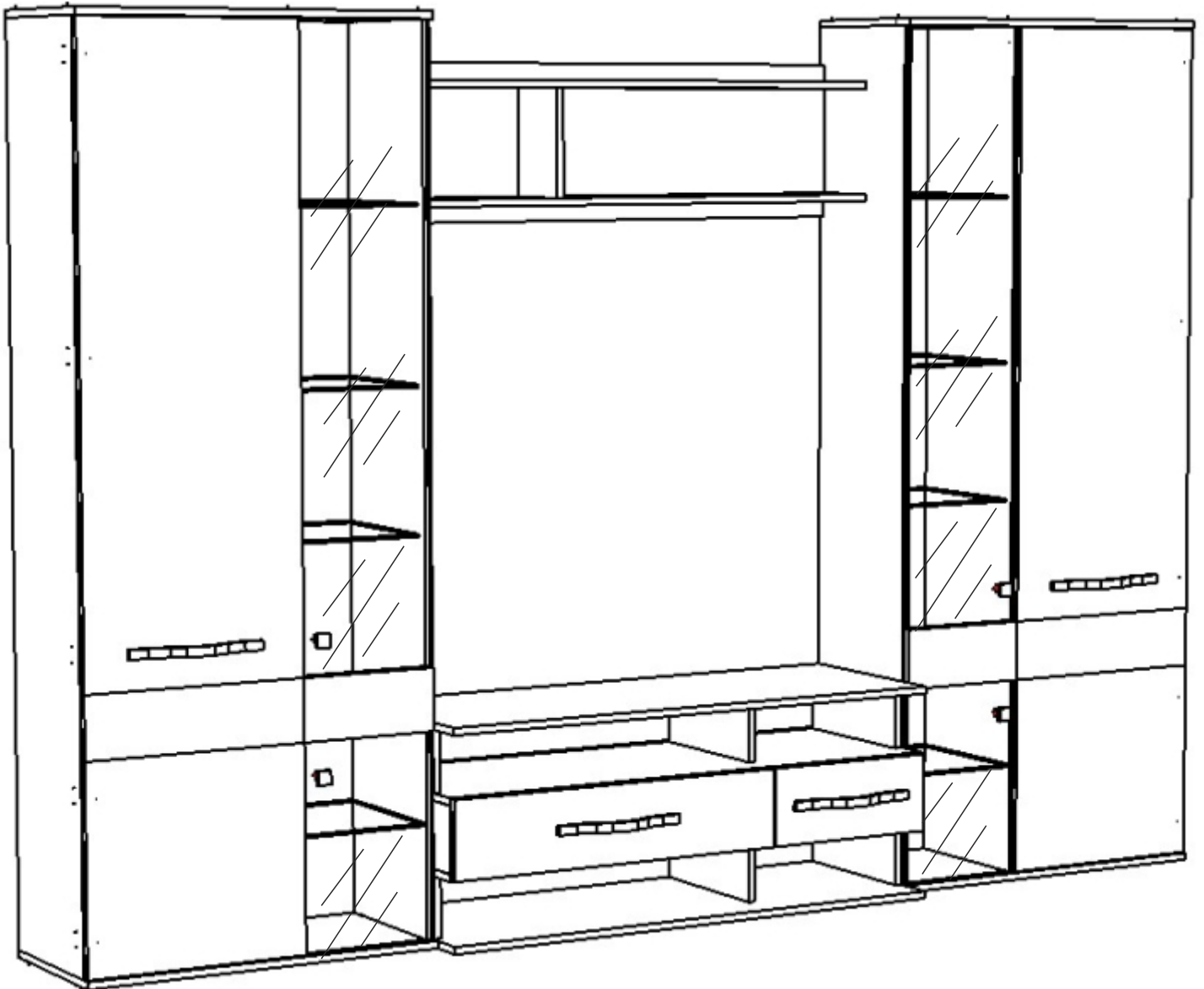
ООО «МФР» мебельная фабрика «Горизонт»

Паспорт изделия

Инструкция по сборке и эксплуатации мебели

Гостиная «Сапфир»

2800x2000x426



Гостиная производится в цвете: Кантерберри - Сонома



МЕБЕЛЬНАЯ ФАБРИКА®
ГОРИЗОНТ

Россия, 440056, Пензенская область,
г. Пенза, ул. Рябова, д.6
Телефон: (8412)36-38-48, 36-38-58.
Эл. почта: mfr@gorizontmebel.ru
Сайт: www.gorizontmebel.ru

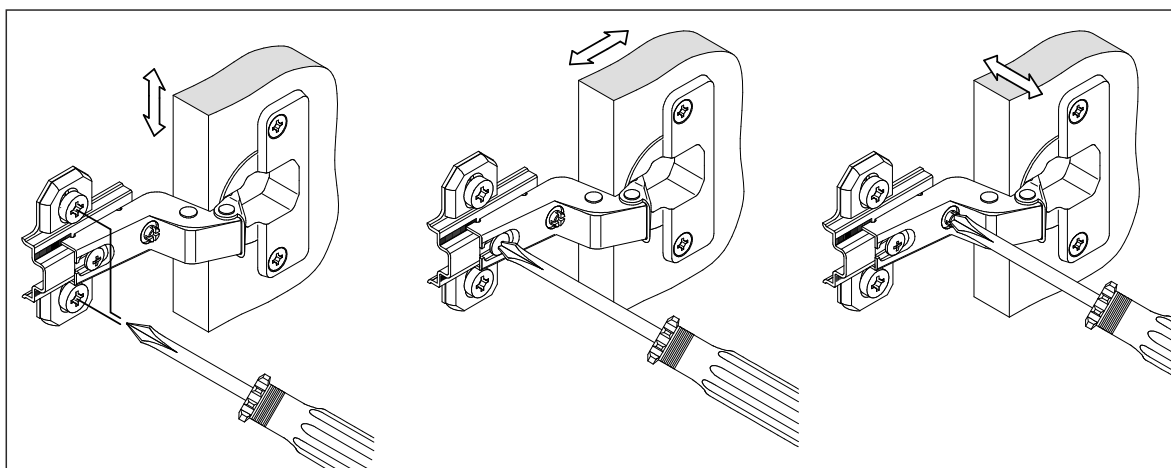
| | Наименование | Цвет детали в комплектации: | Размер, мм | Кол-во, шт. | № |
|--------------|-----------------------|-----------------------------|------------|-------------|-----|
| | | Кантер-Сонома | | | |
| Упаковка №1 | Фурнитура | | | 1 | |
| Упаковка №2 | Боковина левая внеш | Сонома | 1950x350 | 1 | 1 |
| | Боковина средняя | Кантерберри | 1950x350 | 2 | 2 |
| | Боковина правая внутр | Кантерберри | 1950x350 | 1 | 3 |
| | Боковина левая внутр | Кантерберри | 1950x350 | 1 | 4 |
| | Боковина правая внеш | Сонома | 1950x350 | 1 | 5 |
| Упаковка №3 | Вязка | Кантерберри | 467x350 | 2 | 16 |
| | Полка | Кантерберри | 467x330 | 8 | 19 |
| Упаковка №4 | Боковина верхняя | Кантерберри | 136x350 | 3 | 6 |
| | Боковина нижняя | Кантерберри | 136x350 | 3 | 7 |
| | Боковина наружная | Сонома | 147x426 | 2 | 8 |
| | Боковина средняя | Сонома | 147x426 | 2 | 9 |
| | Вязка | Кантерберри | 283x350 | 2 | 15 |
| | Вязка | Сонома | 1202x178 | 2 | 17 |
| | Задник | Кантерберри | 1202x350 | 1 | 18 |
| Упаковка №5 | Боковина | Сонома | 240x178 | 1 | 39 |
| | Крыша верхняя | Сонома | 1200x426 | 1 | 13 |
| | Крыша нижняя | Сонома | 1200x426 | 1 | 14 |
| | Крыша верхняя | Кантерберри | 1200x370 | 1 | 11 |
| | Крыша нижняя | Кантерберри | 1200x370 | 1 | 12 |
| | Деталь ящика | Сонома | 100x400 | 4 | 26 |
| | Деталь ящика | Сонома | 100x310 | 2 | 27 |
| | Деталь ящика | Сонома | 100x710 | 2 | 28 |
| Упаковка №6 | Крыша | Кантерберри | 800x370 | 4 | 10 |
| Упаковка №7 | ХДФ (задняя стенка) | Сонома | 742x400 | 1 | 29 |
| | ХДФ (задняя стенка) | Сонома | 342x400 | 1 | 30 |
| | ХДФ (задняя стенка) | Кантерберри | 1444x489 | 2 | 31 |
| | ХДФ (задняя стенка) | Кантерберри | 532x489 | 2 | 32 |
| | ХДФ (задняя стенка) | Кантерберри | 1444x304 | 2 | 33 |
| | ХДФ (задняя стенка) | Кантерберри | 532x304 | 2 | 34 |
| | ХДФ (задняя стенка) | Сонома | 1196x175 | 1 | 35 |
| Упаковка №8 | Фасад правый | Сонома | 490x1361 | 1 | 20п |
| | Фасад левый | Сонома | 490x1361 | 1 | 20л |
| | Фасад правый | Сонома | 490x447 | 1 | 21п |
| | Фасад левый | Сонома | 490x447 | 1 | 21л |
| | Фасад | Кантерберри | 490x136 | 2 | 22 |
| | Фасад | Сонома | 302x136 | 2 | 23 |
| | Панель | Сонома | 796x175 | 1 | 24 |
| | Панель | Сонома | 396x175 | 1 | 25 |
| Упаковка №9 | Стекло полка | Прозрачное | 275x330 | 8 | 36 |
| Упаковка №10 | Стеклостворка | Прозрачное | 1360x302 | 2 | 37 |
| | Стеклостворка | Прозрачное | 446x302 | 2 | 38 |

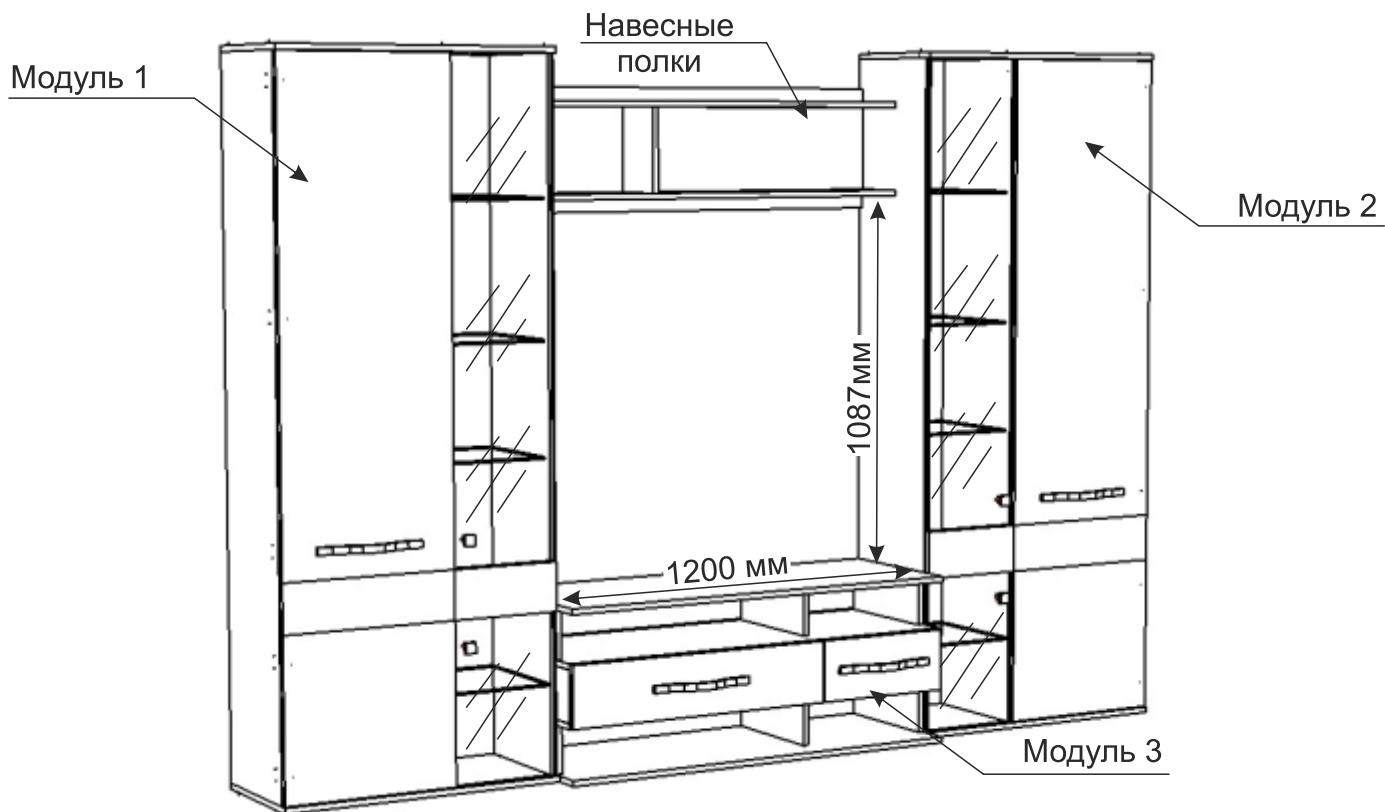
Регулирование зазоров и положения дверей с петлями

Регулирование по высоте

Регулирование глубины

Регулирование наложения

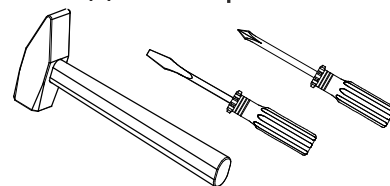




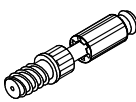


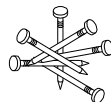

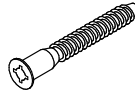
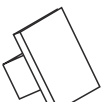

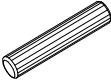
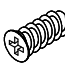

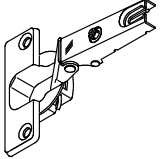
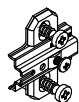
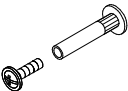

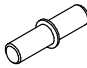

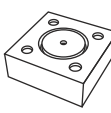
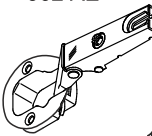
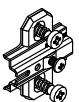

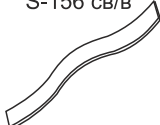

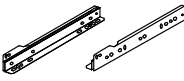
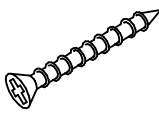
Сборка гостиной в другом («зеркальном») исполнении не осуществляется.

Сборку рекомендуется производить с помощью специалиста, так как неправильная сборка может привести к нежелательным последствиям. Инструкция даст вам необходимые рекомендации по сборке, порядка которых просим вас придерживаться. Перед сборкой внимательно ознакомьтесь с инструкцией, проверьте комплектность фурнитуры и разберите ее по назначению.

Необходимый инструмент для сборки



Также необходим инструмент для сверления отверстий и сверло диаметром 5 и 7 мм.

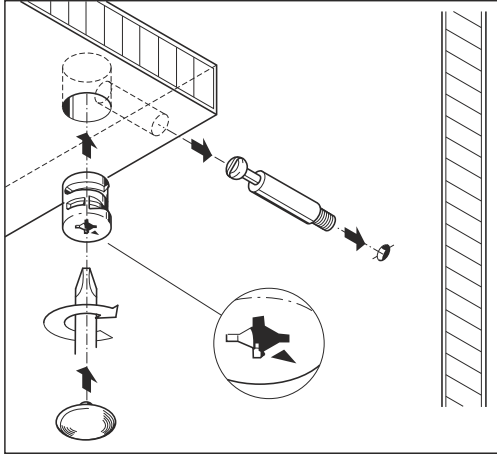
| | | | | | | |
|--|---|---|---|---|--|---|
| <p>Эксцентрик Twister</p>  <p>26 шт.</p> | <p>Эксцентриковая стяжка Rastex</p>  <p>34 шт.</p> | <p>Дюбель двойной</p>  <p>4 шт.</p> | <p>Гвозди 2*20</p>  <p>150 шт.</p> | <p>Заглушка под эксцентрик</p>  <p>14 шт.</p> | <p>Еврошуруп 7*50мм</p>  <p>68 шт.</p> | <p>Ручка грибок В-034 св/в</p>  <p>4 шт.</p> |
| <p>Заглушка под евровинт</p>  <p>28 шт.</p> | <p>Шкант 8*30</p>  <p>28 шт.</p> | <p>Евровинт 6,3*10,5 (креп. винт)</p>  <p>48 шт.</p> | <p>Шуруп 4*13</p>  <p>34 шт.</p> | <p>Петля накладная</p>  <p>10 шт.</p> | <p>Ответная планка петли</p>  <p>10 шт.</p> | <p>Стяжка секционная</p>  <p>4 шт.</p> |
| <p>Шайба пластмассовая</p>  <p>30 шт.</p> | <p>Полкодержатель Duplo</p>  <p>32 шт.</p> | <p>Стеклодержатель П-образный</p>  <p>32 шт.</p> | <p>Опора регул</p>  <p>14 шт.</p> | <p>Стеклопетля 902 АЕ</p>  <p>10 шт.</p> | <p>Ответная планка петли</p>  <p>10 шт.</p> | <p>Клей</p>  <p>1 шт.</p> |
| <p>Ручка скоба S-156 св/в</p>  <p>4 шт.</p> | <p>Ключ под шестигранник</p>  <p>1 шт.</p> | <p>Направляющие 400мм</p>  <p>2 комп.</p> | <p>Шуруп 4*30</p>  <p>14 шт.</p> | | | |

Сборка Модуля 2 производится по тому же принципу, но зеркально.

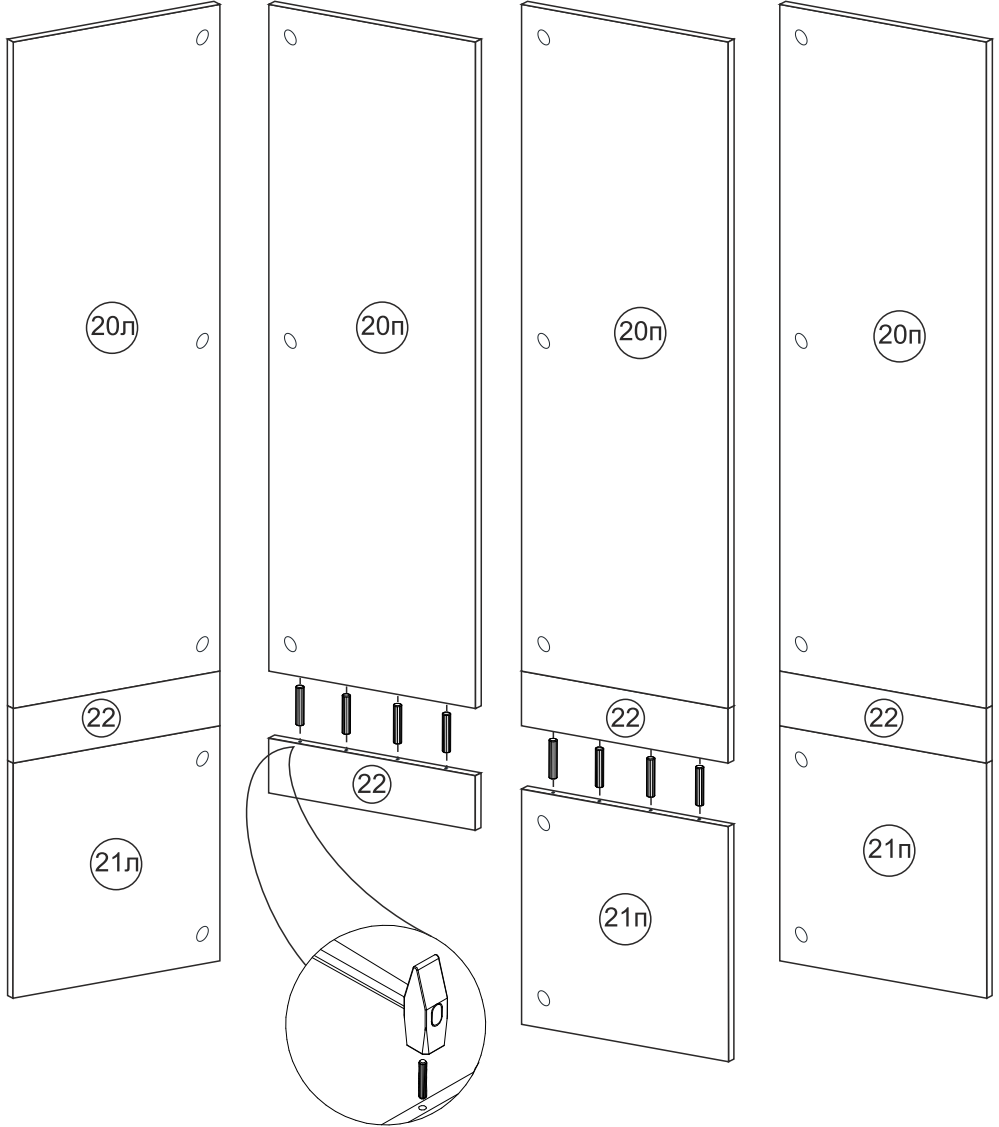
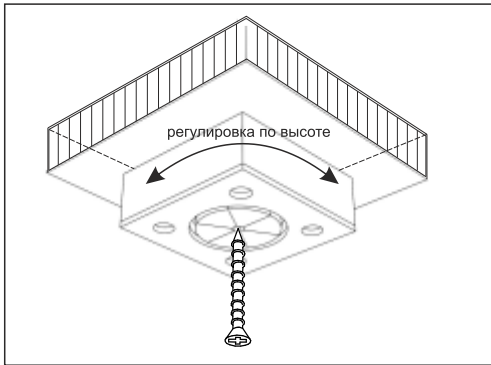
1. Сборку осуществлять необходимо двум специалистам. Перед сборкой, определить место установки набора, вскрыть пакеты и согласно схеме сборки прикрепить необходимую фурнитуру по наколкам и отверстиям. После этого можно приступать к сборке согласно схеме.

2. Перед началом сборки необходимо собрать фасад Модуля 1, состоящий из элементов 20, 22, 21. Для этого необходимо скрепить эти элементы между собой при помощи шкантов и клея. Отложить скрепленные створки в сторону, чтобы клей схватился, и приступать к сборке стенки.

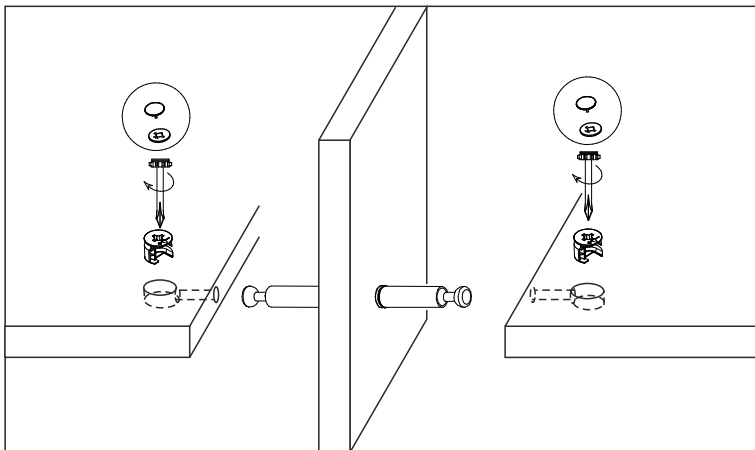
Монтаж эксцентриковой стяжки



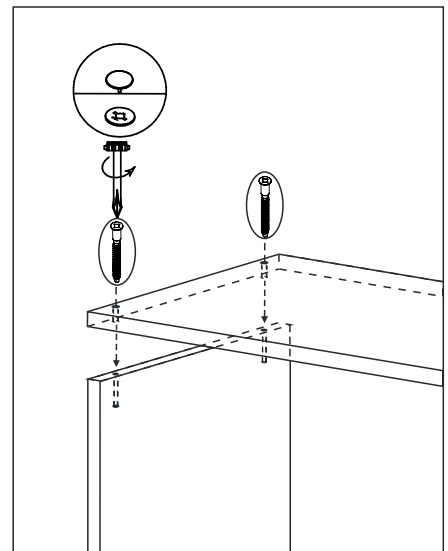
Монтаж ножки

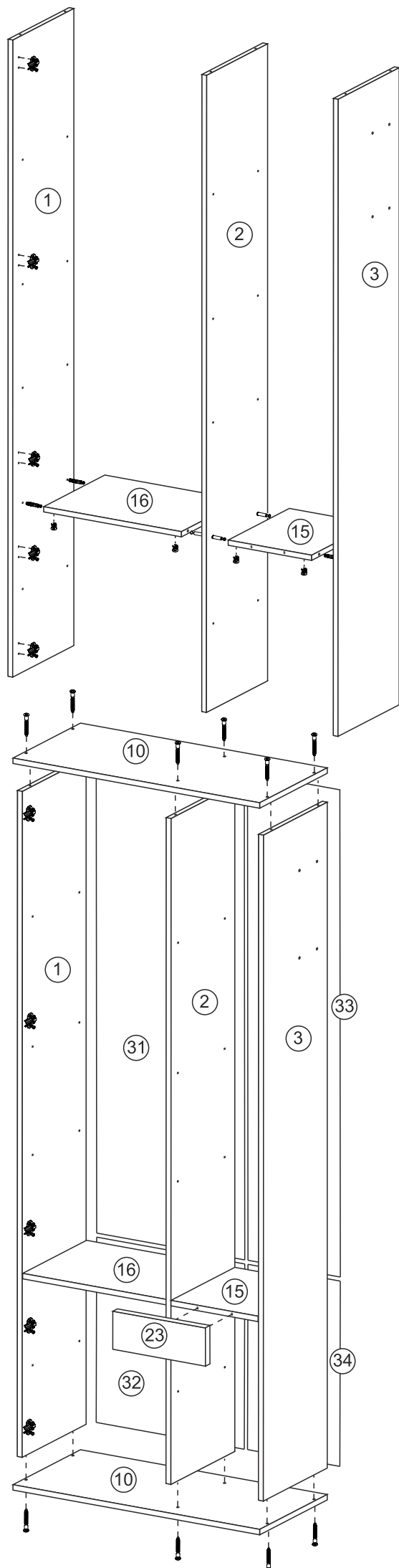


Установка дюбеля двойного

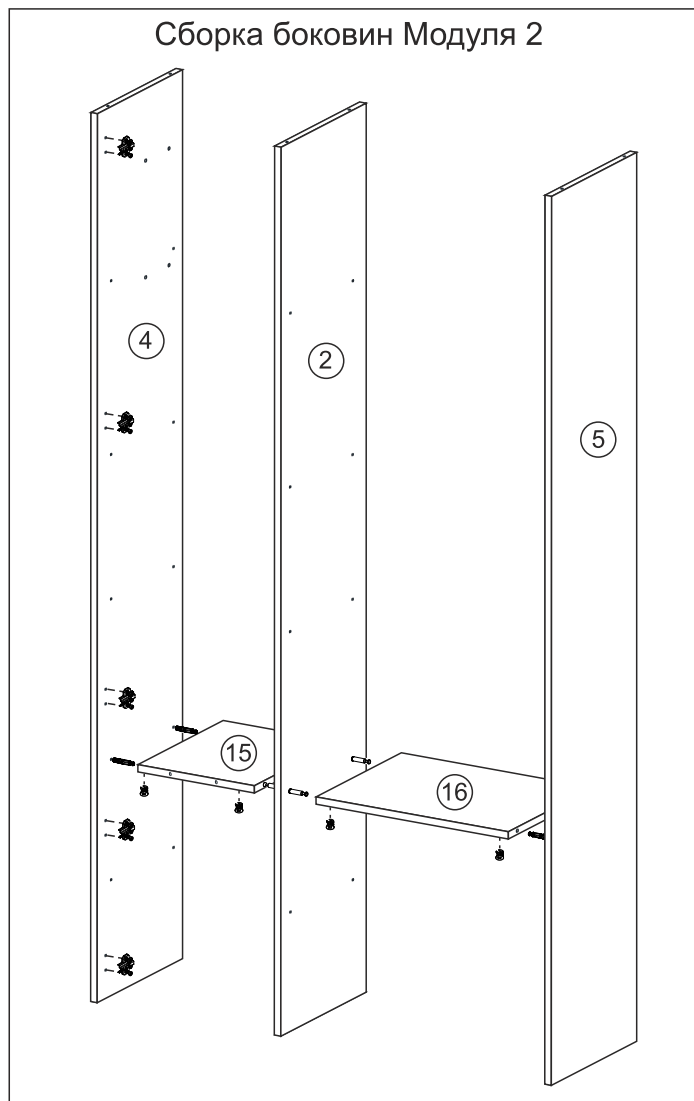


Крепление крышки к бокам евровинтами





Сборка боковин Модуля 2



Примечание: боковины 1 и 5 светлые

3. Сборка производится горизонтально, тыльной стороной вниз. Предварительно отобрать боковины ориентируясь на сверловку.

Далее **установить:**

- на боковину 1 эксцентрики и ответные планки петель накладных евроинтами 6,3*10,5 мм
- на среднюю боковину 2 двойные эксцентрики
- на боковину 3 эксцентрики и ответные планки стекло петель евроинтами 6,3*10,5 мм.

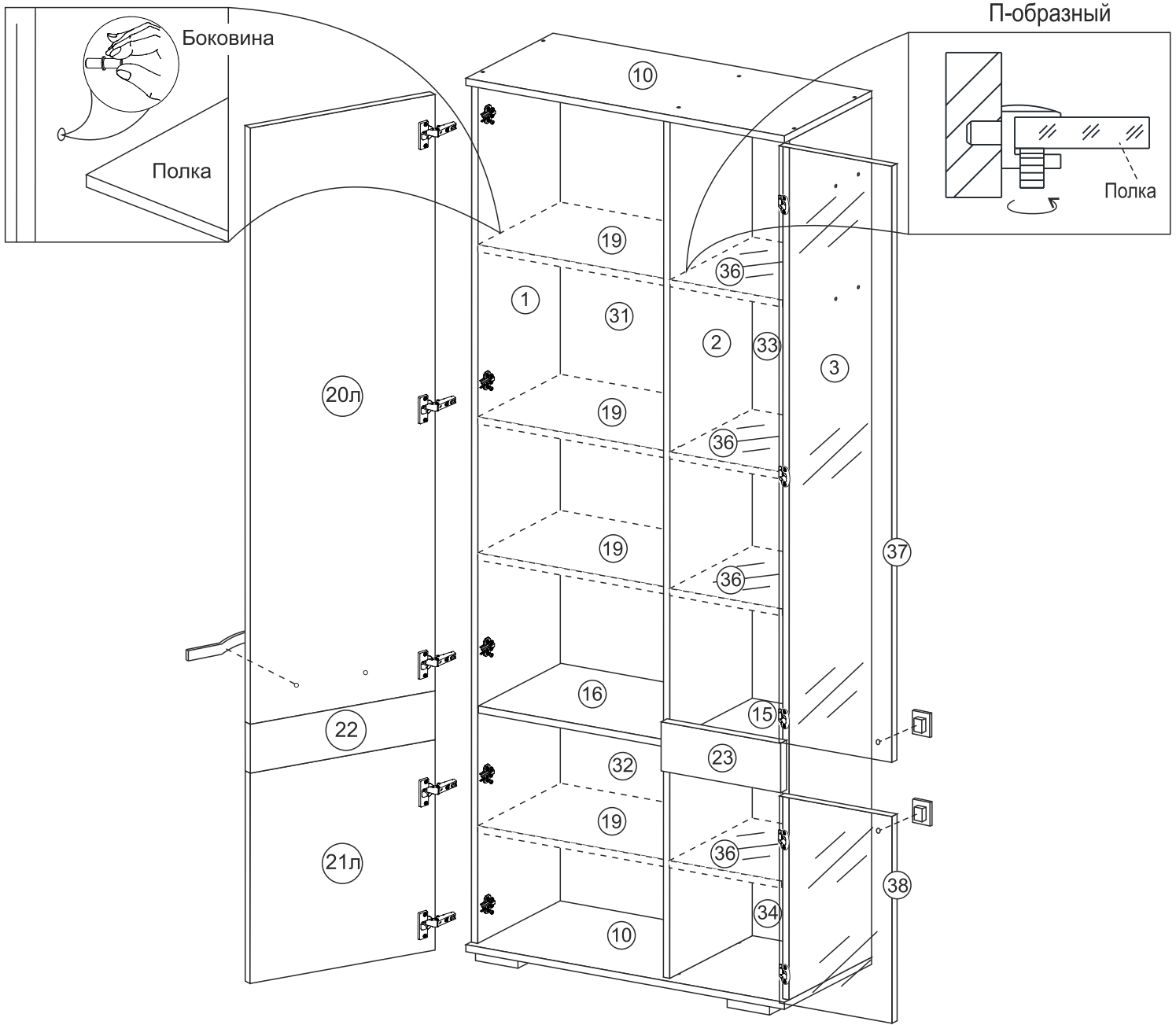
4. Подготовленные боковины соединить между собой вязками 15 и 16, и зафиксировать эксцентриковыми стяжками.

5. Крышки 10 прикрепить к боковинам при помощи еврошурупов 7*50мм.

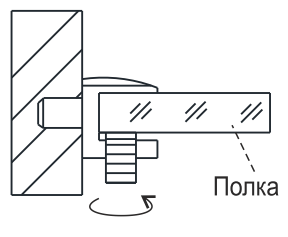
6. Чтобы установить задние стенки 31, 32, 33, 34 необходимо собранную конструкцию перевернуть лицевой стороной вниз. Замерить и уровнять диагональ. Приложить детали и выровнять углы. После выверки закрепить ХДФ гвоздями. Между задними стенками при прибавлении необходимо установить шайбу пластмассовую. На нижнюю крышку 10 установить опоры, используя шурупы 4*30мм.

7. К торцу вязки 15 при помощи шкантов и клея прикрепить фасад 23

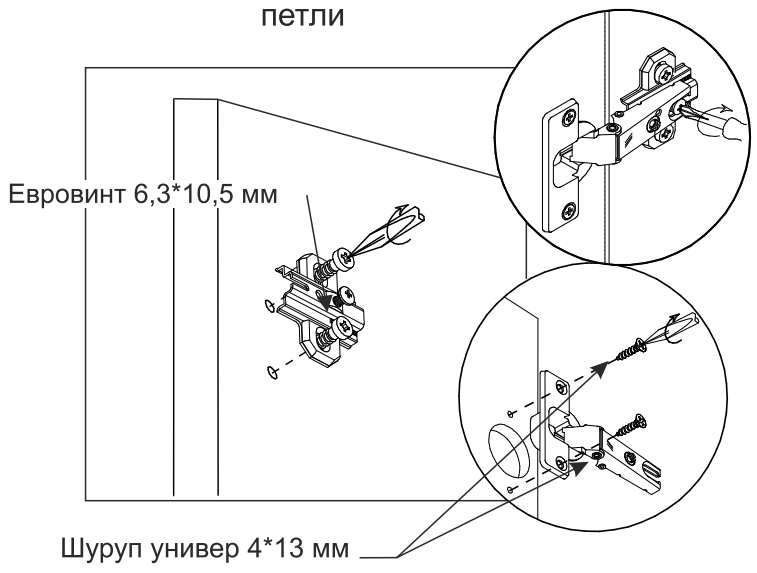
Установка полкодержателя Duplo



Стеклодержатель П-образный



Крепление ответной планки петли



8. Установить полки 19 на полкодержатели Duplo, стеклянные полки 36 на П-образные.

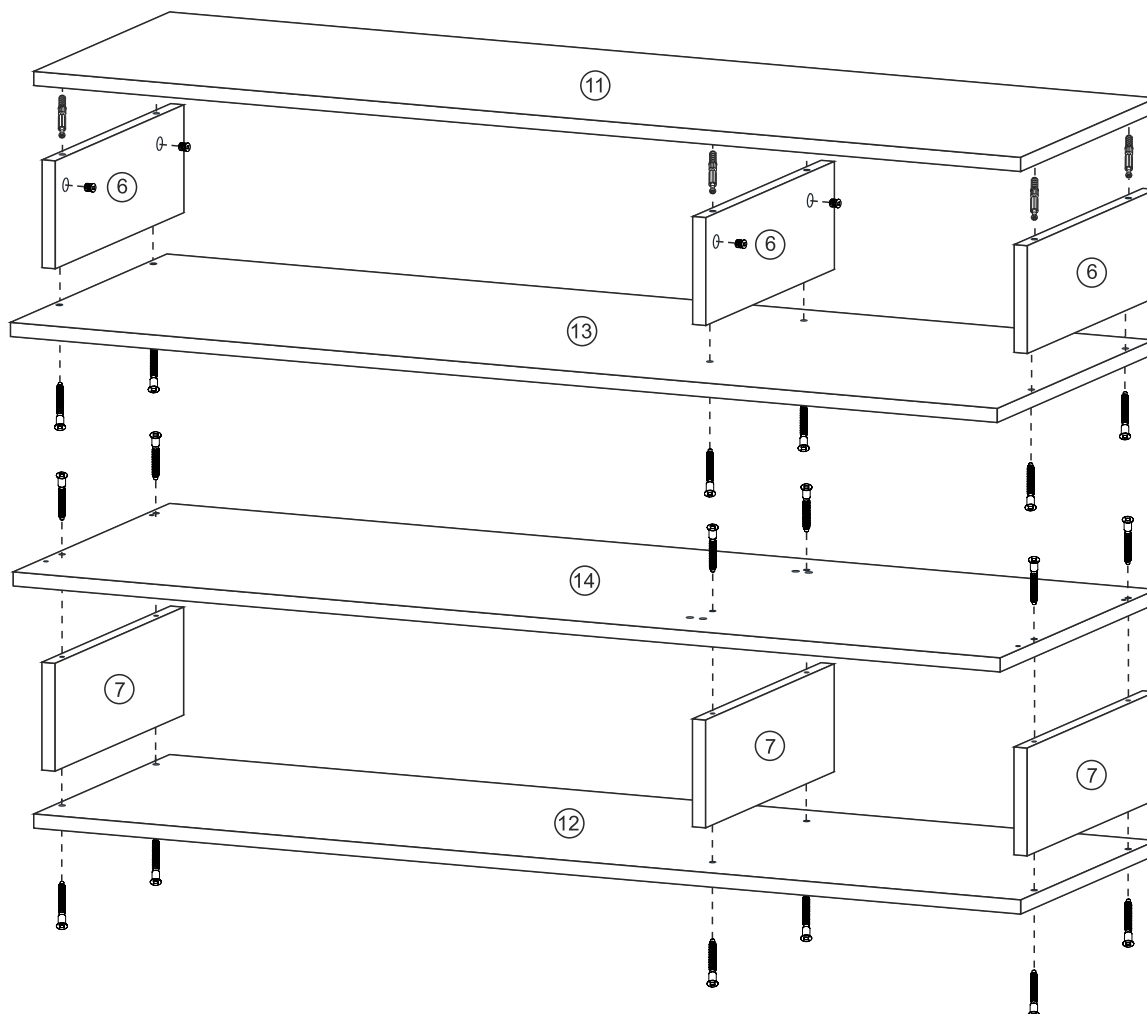
9. На клеенные между собой фасады 20, 22, 21 необходимо прикрепить накладные петли, используя шурупы 4*13 мм. Для установки ручек на фасад нужно предварительно досверлить глухие отверстия диаметром 5 мм насквозь. Далее закрепить ручки саморезами и навесить клеенный фасад.

10. На стеклянные створки 37, 38 установить стеклопетли. Ручки закрепить на стеклянных створках при помощи саморезов. Установить втулку.

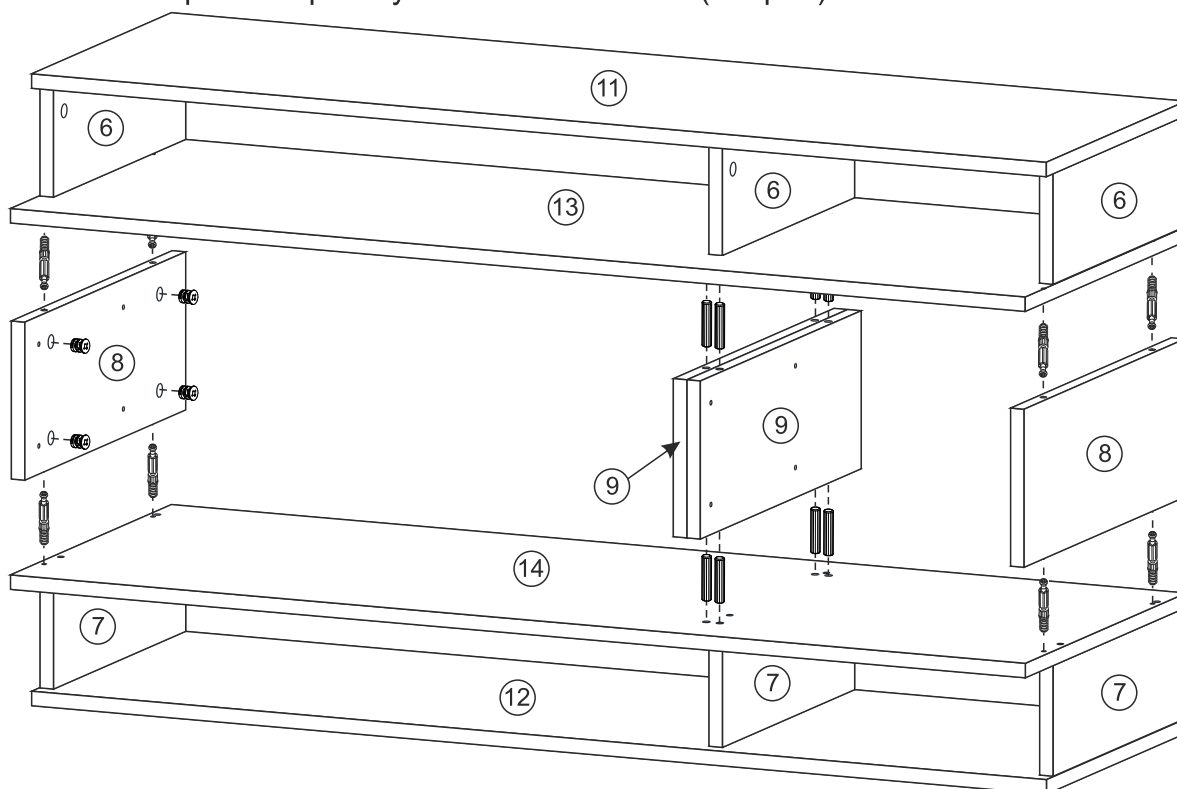
Схема сборки Модуля 3

Сборка тумбы в другом («зеркальном») исполнении не осуществляется.

1. Сборка производится горизонтально. Крышку 13 соединить с боковинами 6 при помощи еврошурупов 7*50 мм. На крышку 11 установить эксцентрики и скрепить ее с боковинами 6 при помощи эксцентриковых стяжек.
2. Крышки 12 и 14 соединить с боковинами 7 при помощи еврошурупов 7*50 мм.

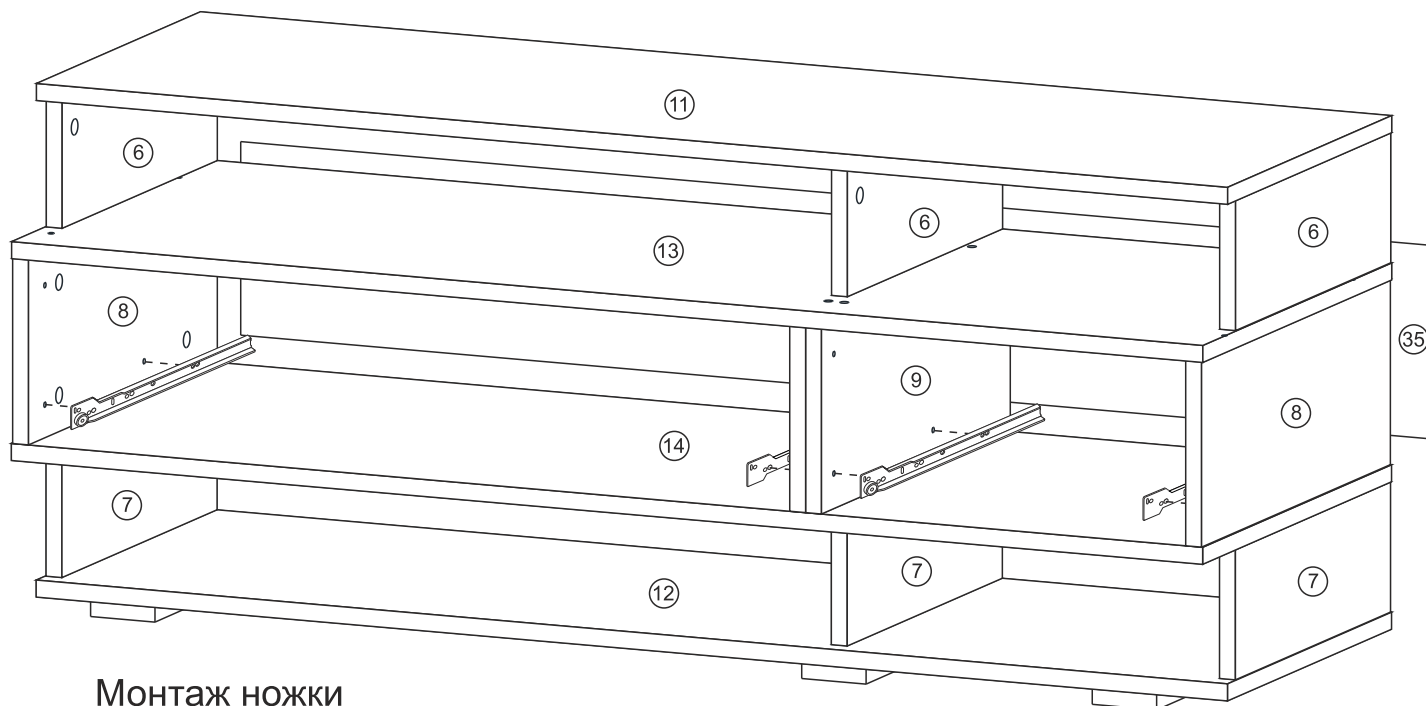


3. На крышку 14 установить эксцентрики и скрепить ее с боковинами 8, зафиксировав эксцентриковыми стяжками. Боковины 9 соединить с крышкой 14 при помощи шкантов.
4. Тем же способом скрепить крышку 13 и боковины 8 и 9 (см. рис).

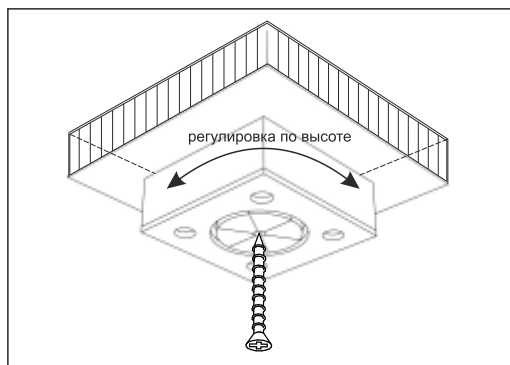


5. На боковины 8 и 9 прикрепить направляющие при помощи евровинтов 6,3*10,5 мм.

6. Для закрепления задней стенки 35 собранную конструкцию положить лицевой стороной вниз. Замерить и уровнять диагональ. После этого приложить детали и выровнять углы. После выверки закрепить ХДФ гвоздями. На крышку 12 установить опоры шурупами 4*30 мм.



Монтаж ножки



Сборка ящика.

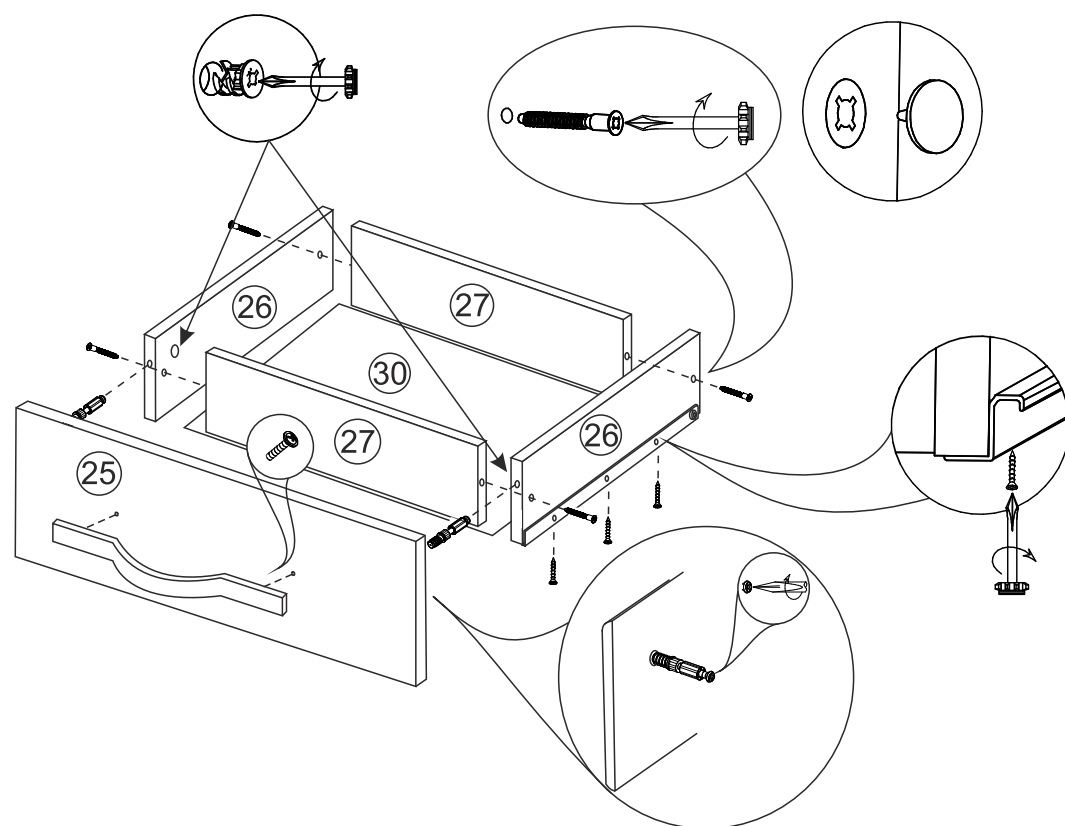
1. Бока ящика 26 скрепляем с задниками 27 (28) еврошурупами 7*50 мм.

2. Собранные конструкции положить лицевой стороной вниз и закрепить дно ящика 30 (29) гвоздями к боковинам ящика.

3. Панели ящиков 25 (24) закрепить эксцентриковой стяжкой с боками ящиков 26 с помощью эксцентриковых стяжек.

4. На боковинах ящиков 26 установить направляющие 400мм шурупами 4*13 мм.

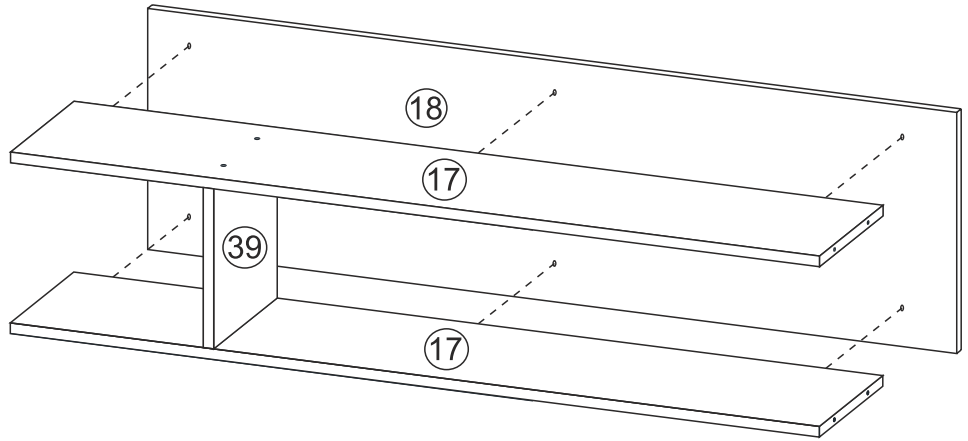
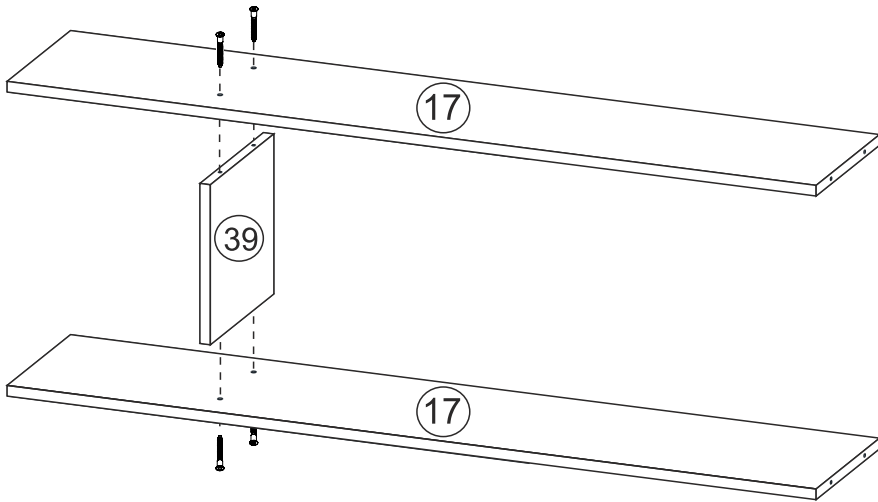
5. Для установки ручек на панели ящиков необходимо досверлить глухие отверстия диаметром 5 мм насквозь. Далее закрепить ручки саморезом.



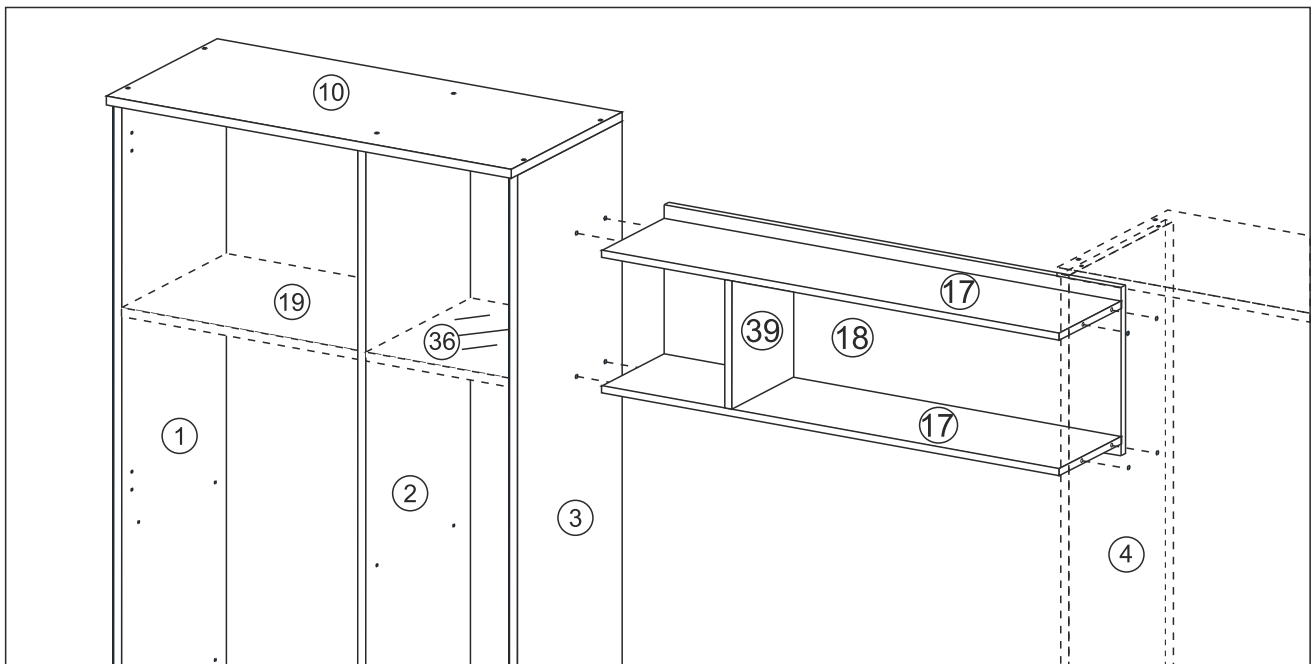
1. Сборка производится горизонтально. Вязки 17 соединить между собой боковинами 39 при помощи еврошурупов 7*50 мм.

2. К собранной конструкции при помощи еврошурупов 7*50 мм прикрепить задник 18.

3. Собранную навесную полку прикрепить к боковинам 3 и 4 Модулей 1 и 2 при помощи еврошурупов 7*50 мм.



4. Скрепить между собой Модуля 1, 2, 3 межсекционными стяжками. Для этого просверлить в боковинах 3, 4 и 8 на расстоянии около 10-15 см от каждого угла стенок сквозные отверстия диаметром 5 мм на одном уровне. Гайки стяжек входят в отверстие, и крепеж свинчивается.



Отдельные секции корпусной мебели, как навесной, так и напольной, после установки могут иметь небольшой скос относительно друг друга. Чтоб все корпуса гарнитура составляли единое целое и конструкция была надежно закреплена, не расшатываясь в процессе использования, секции скрепляют между собой специальным крепежом – межсекционными мебельными стяжками.

Инструкция по уходу за мебелью и правила эксплуатации

Для поддержания надлежащего внешнего вида и долговечности мебели рекомендуется соблюдать следующие общие правила.

1. Мебель должна эксплуатироваться в сухих и теплых помещениях, имеющих отопление и вентиляцию при температуре воздуха не ниже +10°C и не выше +40°, относительной влажности 65-85%.
2. Расположение мебели ближе одного метра от отопительных приборов и других источников тепла, а также под прямыми солнечными лучами, вызывает ускоренное старение покрытия и деформацию мебельных щитов.
3. Поверхность деталей мебели следует оберегать от попадания влаги во избежание разбухания каркасов, фасадов и столешницы, отклеивания кромок на боковых поверхностях.
4. Следует оберегать поверхность мебели и ее конструктивные элементы от механических повреждений, которые могут быть вызваны воздействием твердых предметов, абразивных порошков, а также чрезмерными физическими нагрузками.
5. Изделия мебели необходимо устанавливать на ровные поверхности.
6. Рекомендуется для чистки преимущественно пользоваться мягкой тканью или замшей, смоченной и хорошо отжатой перед использованием. Всегда тщательно высушивайте (протирайте сухой тканью) смоченные участки по окончании чистки. Не следует использовать средства, обладающие абразивными свойствами, а также губки с покрытием из металлического волокнообразного или стружечного материала при чистке.
7. В процессе эксплуатации мебели возможно ослабление крепежной фурнитуры, необходимо осуществлять «затяжку» всех изделий металлофурнитуры, осуществляющих крепеж и регулировку узлов, обеспечивающих открывание и трансформацию подвижных элементов.

Общие технические указания по сборке.

Для удобства транспортировки и предохранения от повреждений, мебель поставляется в разобранном виде в индивидуальной упаковке. Вы можете собрать ее самостоятельно, либо воспользоваться услугами квалифицированных сборщиков. Не приступайте к сборке, не ознакомившись с инструкцией!

Проверить комплектность каждой упаковки, согласно комплектовочной ведомости. **При обнаружении дефектов или не комплектности к сборке не приступать. Обратитесь к продавцу.** ВНИМАНИЕ! Не рекомендуется одновременно вынимать детали из всех упаковок во избежание их смешивания (можете перепутать детали). Проверить наличие фурнитуры.

Во избежание перекосов и повреждений, а также загрязнения мебели, сборку производить на ровном полу, покрытом тканью или бумагой. Необходимо соблюдать осторожность, чтобы не повредить поверхность деталей. В сборке сложных и больших изделий желательно участие двух человек. Перед началом сборки необходимо определить расположение деталей в изделии в соответствии со схемами сборки и инструкцией.

Производитель оставляет за собой право вносить незначительные изменения в конструкцию, не изменяющую внешний вид и дизайн изделия без предварительного уведомления.

Поставщик гарантирует соответствие товаров требованиям ГОСТа 16371-93 при соблюдении условий транспортировки, хранения, сборки (для мебели поставляемой в разобранном виде), эксплуатации. Гарантийный срок эксплуатации мебели: детской и для общественных помещений – 18 месяцев, бытовой – 24 месяца. Гарантийный срок при розничной продаже через торговую сеть исчисляются со дня продажи мебели, но в пределах 30 месяцев со дня её изготовления. Срок эксплуатации 10 лет.



ООО «МФР»
Россия, 440056, г. Пенза,
ул. Рябова, д.6
Тел.: 8(8412)363-848, 363-858
www.gorizontmebel.ru



отрезать
и приклеить

Гостиная
«Сапфир»

Код ТН ВЭД ТС

9403 60 100 9
9403 60 900 9

Соответствует
ГОСТ 16371-93
ТР ТС 025/2012
TC N RU Д-RU.ПФ02.В.01680

Дата изготовления: 20 ____ год
Гарантийный срок эксплуатации 24 мес.
Срок службы изделия 10 лет
Материал: ЛДСП