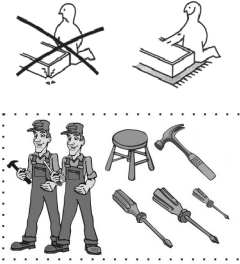
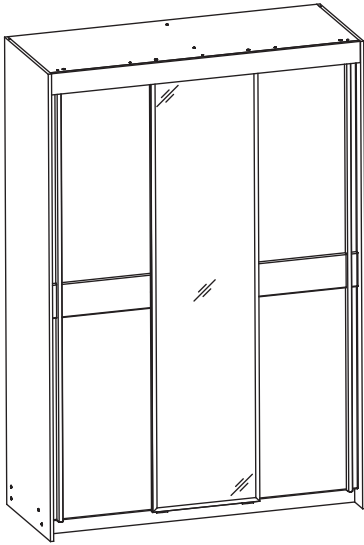




# ИНСТРУКЦИЯ ПО СБОРКЕ ШКАФА-КУПЕ 3-х ДВЕРНОГО ИЗ НАБОРА ДЛЯ СПАЛЬНИ "MODENA"

от 09.11.2016 г.



1к Гвоздь 2x25 - 6 шт. 	2к Стабилизатор с саморезом 3,5x20- 38 шт. 	3к Саморез 3,5x16 - 34 шт. 		
4к Ключ шестигранный - 1 шт. 	5к Демпфер - 6 шт. 	6к Заглушка для евровинта - 18 шт. 		
7к Заглушка для эксцентрика - 4 шт. 	8к Стяжка эксцентриковая - 8 шт. 	9к Заглушка d=10 - 4 шт. 		
10к Опора регулируемая - 4 шт. 	11к Ручка - 2 шт. 	12к Евровинт 6,3x10,5 - 8 шт. 		
13к Направляющая роликовая 450 мм - 2 шт. 	14к Стяжка для полок - 8 шт. 	15к Ввинчиваемый дюбель - 8 шт. 		
16к Уголок нижний для передней двери - 2 шт. 	17к Уголок нижний для задней двери - 4 шт. 	18к Ходовой ролик - 6 шт. 		
19к Навесной стопорный винт M4x12 - 6 шт. 	20к Винт M5x11 - 24 шт. 	21к Фиксатор левый - 1 шт. 	22к Фиксатор правый - 1 шт. 	
23к Фиксатор средний - 1 шт. 	24к Саморез 4x30 - 10 шт. 	25к Штангодержатель - 2 шт. 	26к Евровинт - 30 шт. 	
27к Соединительный профиль, L=1076 мм - 2 шт. 	28к Шкант мебельный - 10 шт. 	29к Полкодержатель - 16 шт. 	30к Винт M4x10 - 5 шт. 	31к Резьбовая втулка M4 - 5 шт. 

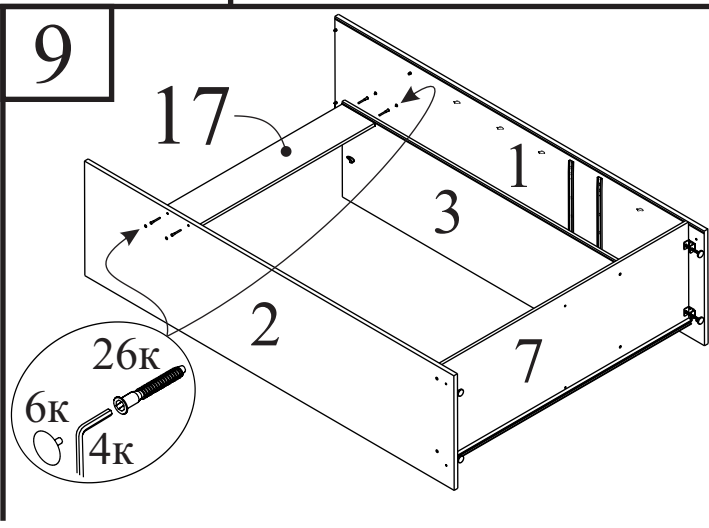
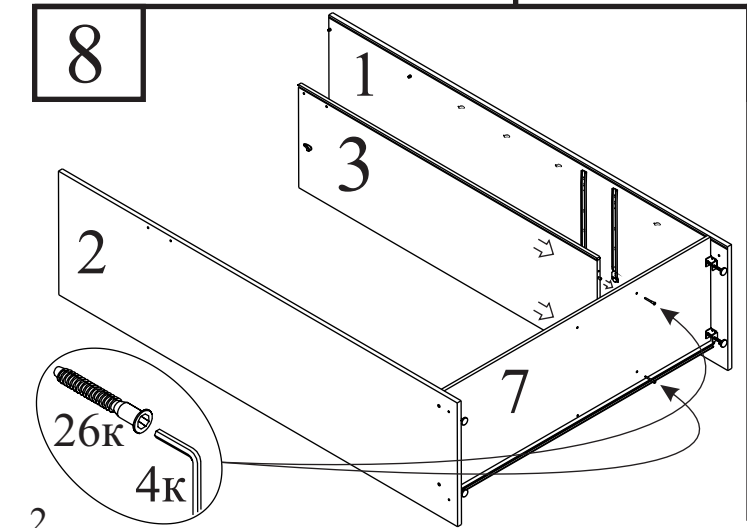
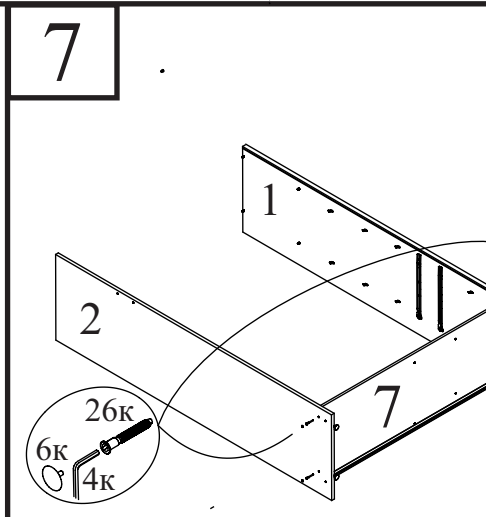
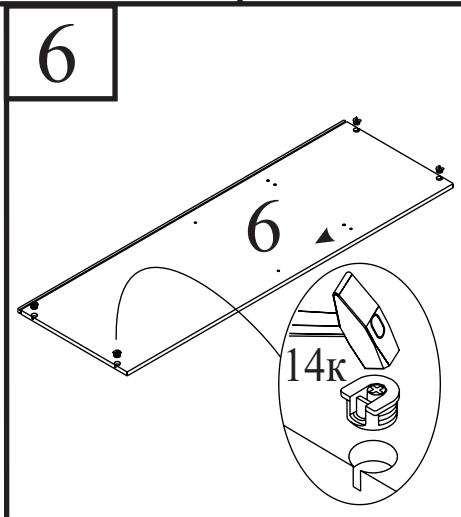
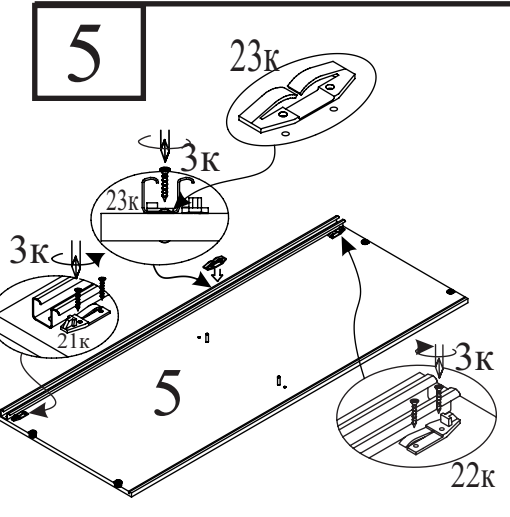
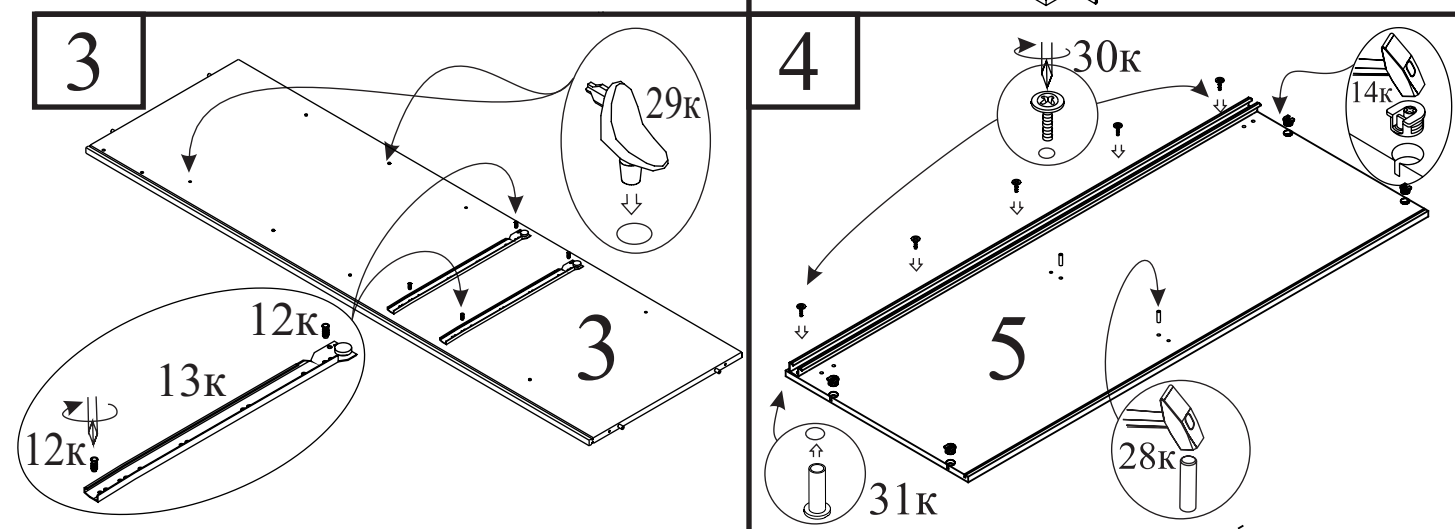
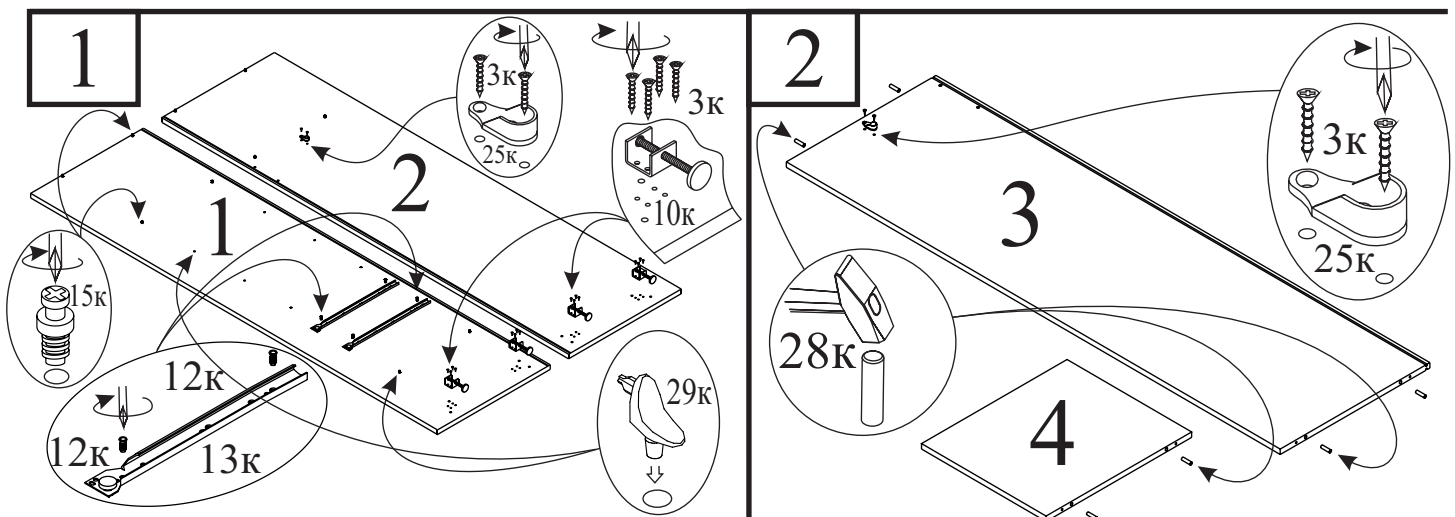
Код	Наименование детали	Размер	Кол-во
1	Бок левый	2244x618	1
2	Бок правый	2244x618	1
3	Средник	1677x505	1
4	Средник (м)	491x423	1
5	Крыша	1500x599	1
6	Горизонтальная (б)	1500x506	1
7	Основание	1500x533	1
8	Горизонтальная (м)	490x408	4
9	Дверь	2112x520	2
10	Вставка	520x168	2
11	Дверь средняя (с зеркалом)	2112x520	1
12	Лицевая накладка	1500x102	1
13	Боковая стенка ящика левая	450x128	2
14	Боковая стенка ящика правая	450x128	2
15	Задняя стенка ящика	350x114	2
16	Передняя стенка ящика	402x172	2
17	Задняя стенка верх ЛДСП	1076x200	1
18	Цокольная планка	1500x96	2
19	Задняя стенка	1086x561	3
20	Задняя стенка малая	1687x418	1
21	Задняя стенка верх	1512x433	1
22	Дно ящика	454x362	2

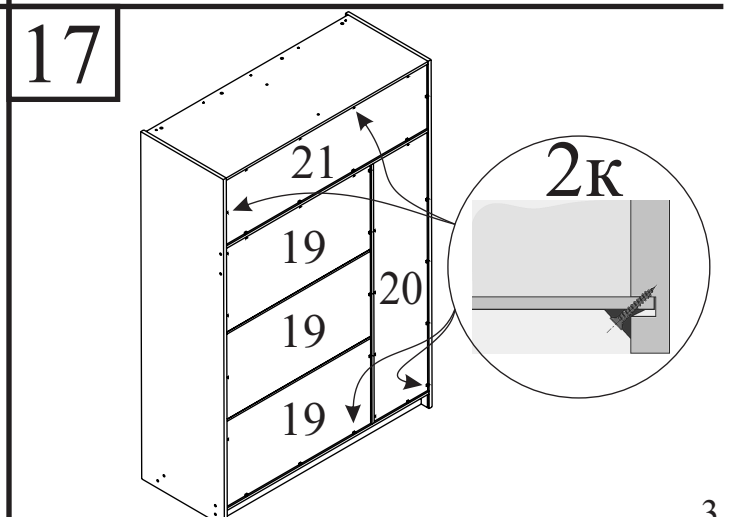
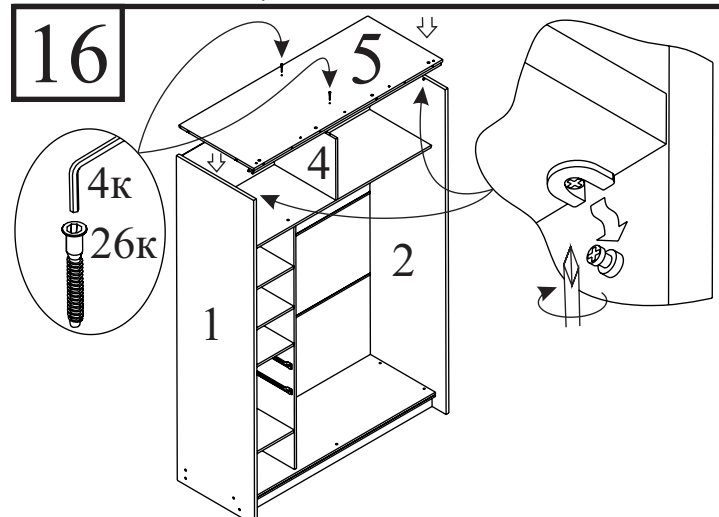
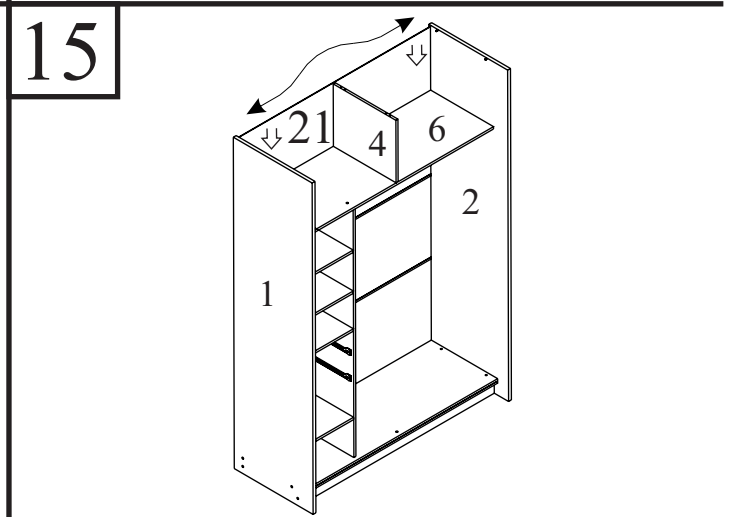
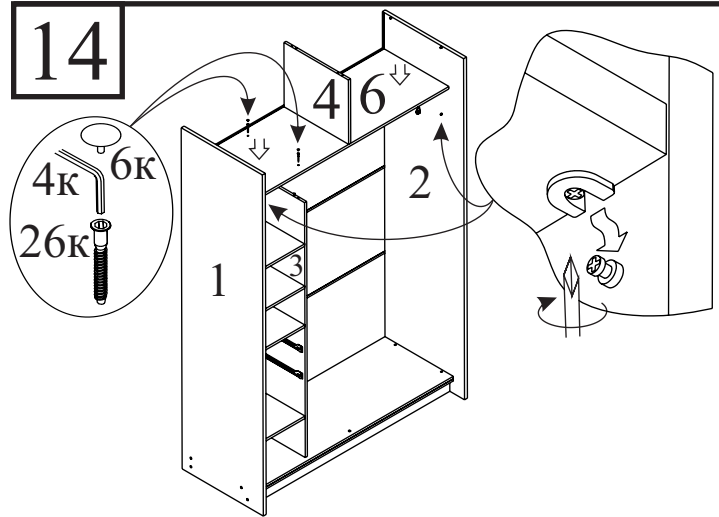
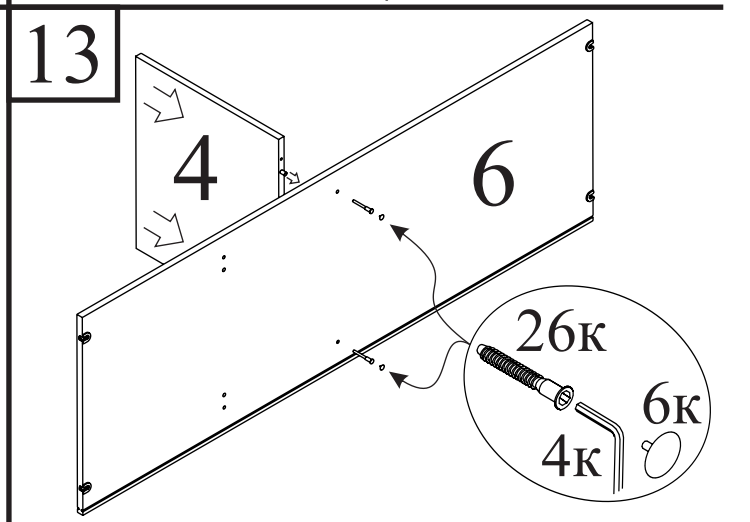
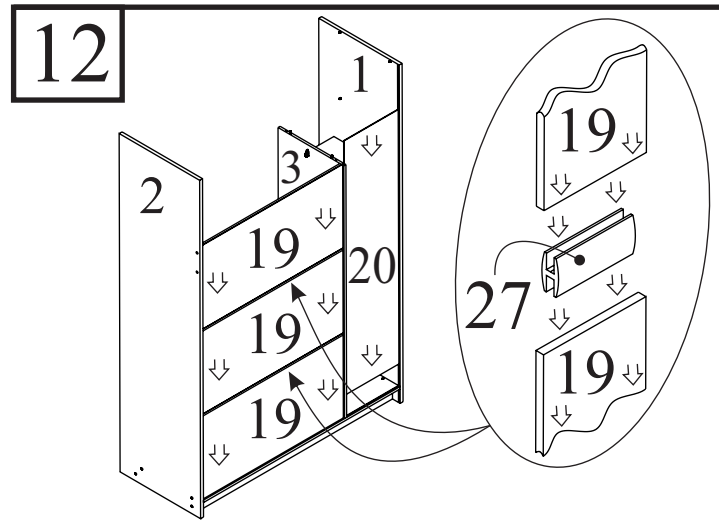
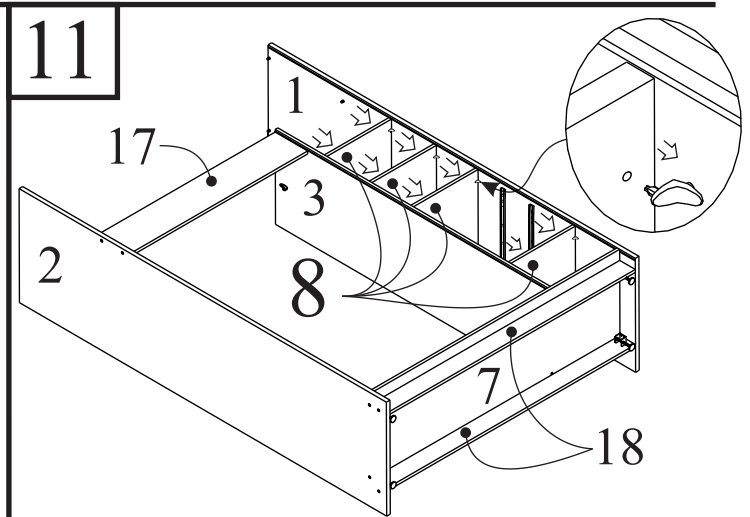
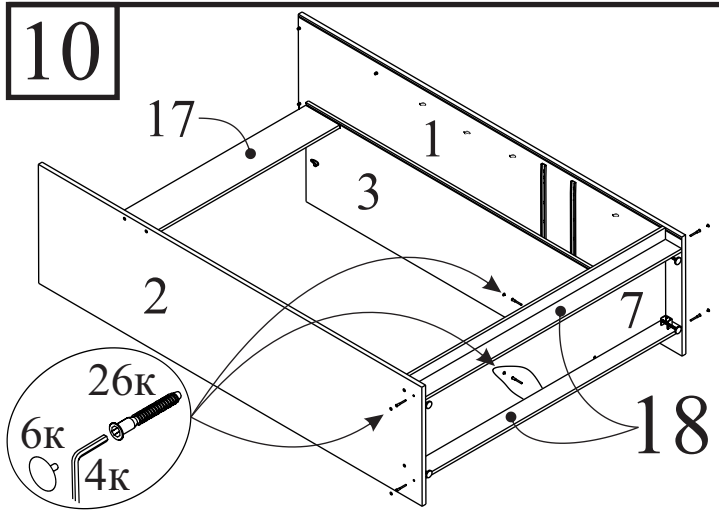
### УВАЖАЕМЫЙ ПОКУПАТЕЛЬ

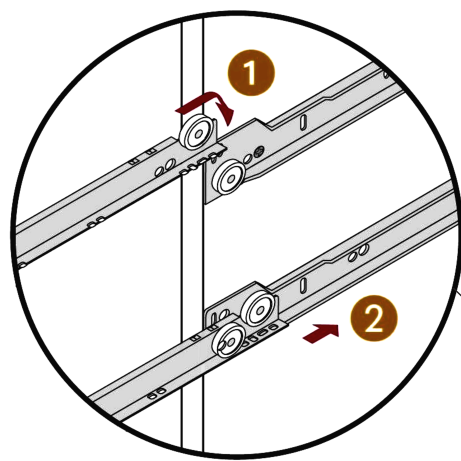
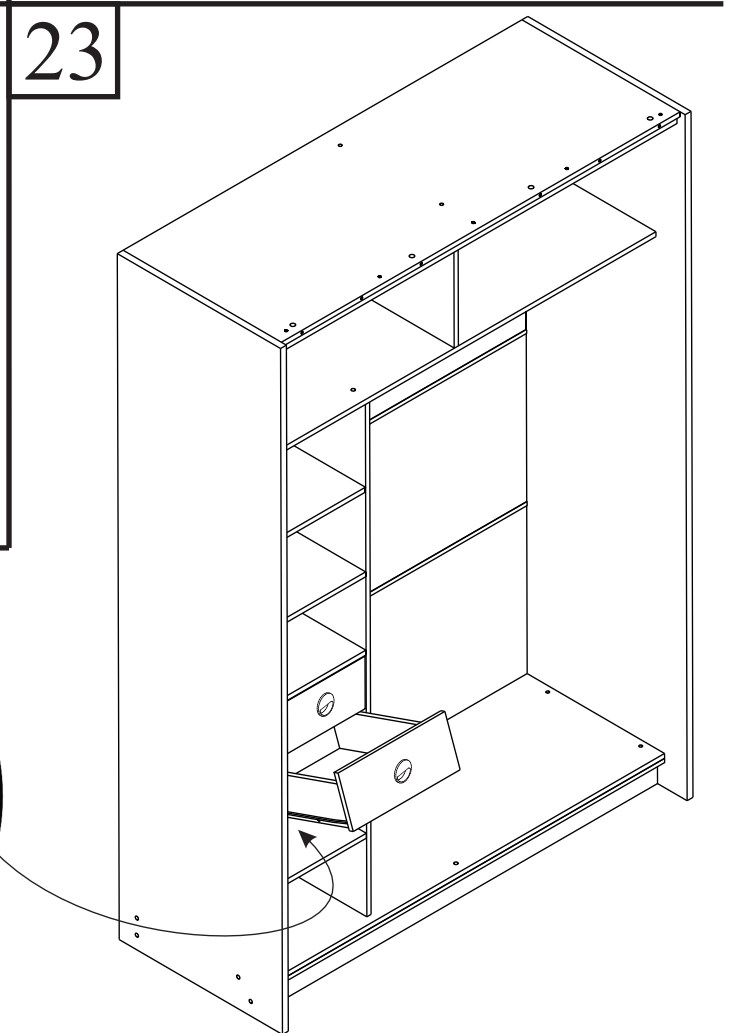
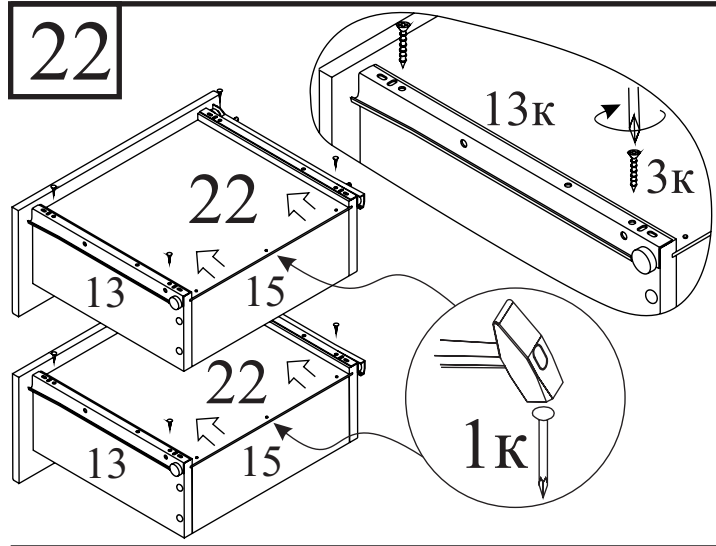
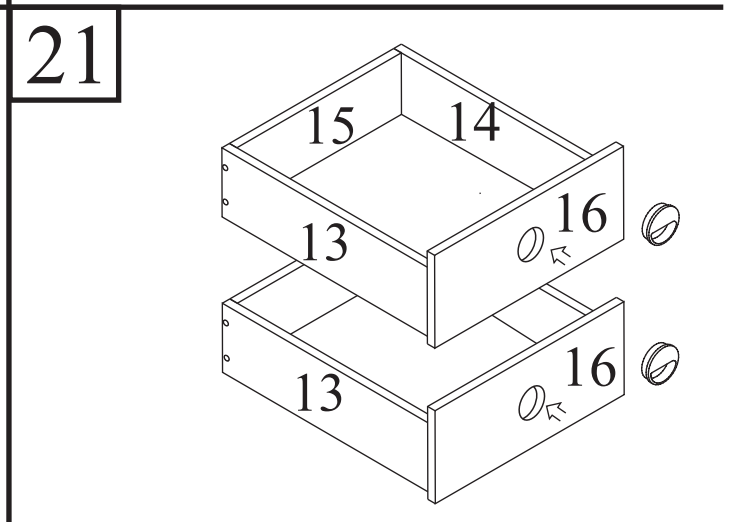
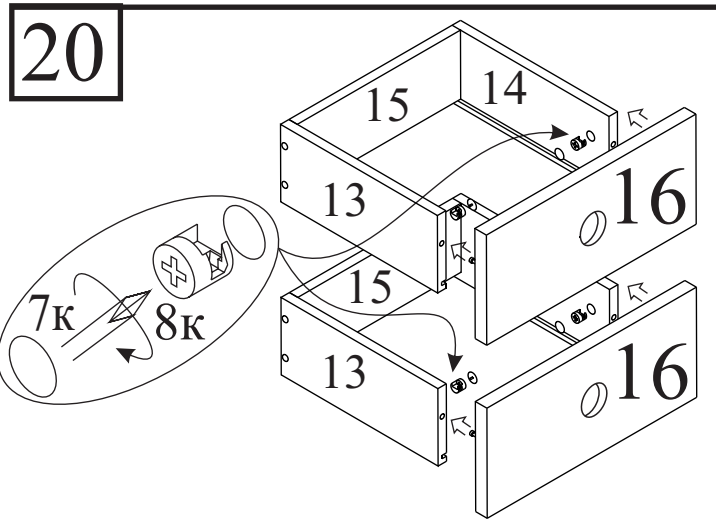
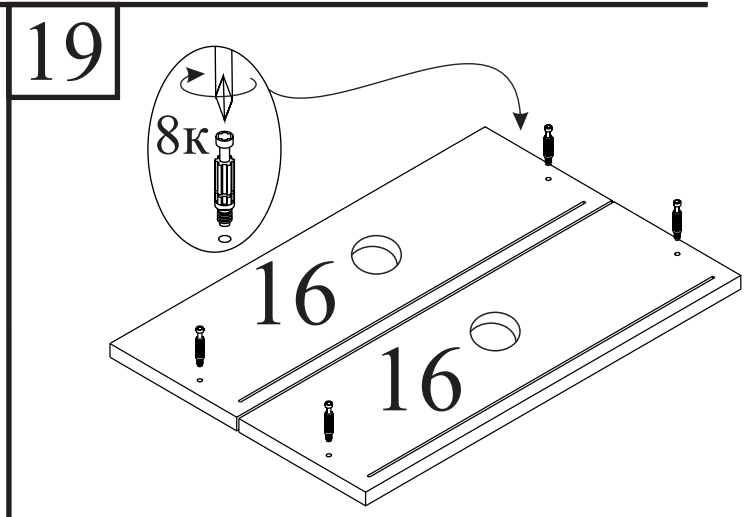
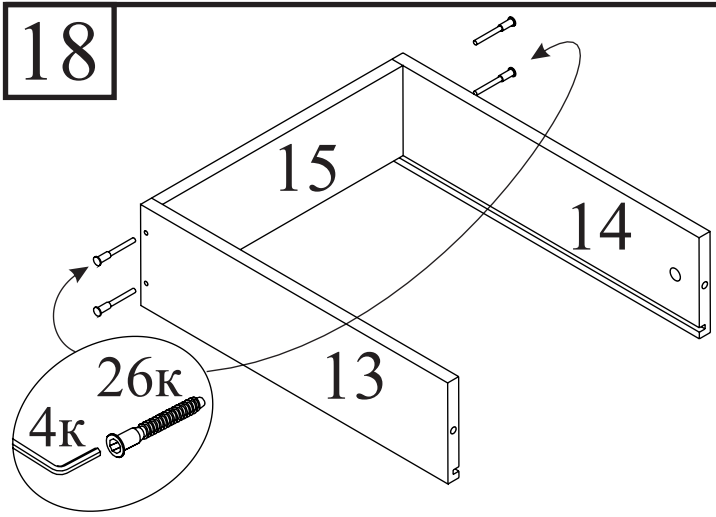
Вы приобрели набор мебели в разобранном виде. Детали упакованы в пакеты. Осторожно перемещайте и вскрывайте пакеты, стараясь не повредить содержимое. Претензии от покупателей принимаются розничными торговыми организациями в течении гарантийного срока до 24-х месяцев со дня покупки изделия. Предприятие не несет ответственности и не принимает претензии по механическим повреждениям, возникшим при транспортировке частным автотранспортом (самовывоз), а так же из-за не соблюдения покупателем правил сборки, эксплуатации и ухода за мебелью. Возможна замена фурнитуры и комплектующих по наличию на складе предприятия. Предприятие оставляет за собой право вносить изменения в конструкцию изделия. Прежде чем приступать к сборке изделия, внимательно изучите инструкцию. Убедитесь в наличии у вас достаточного свободного места для сборки. Чтобы не испортить внешний вид мебели, во время сборки, пользуйтесь ковриком.

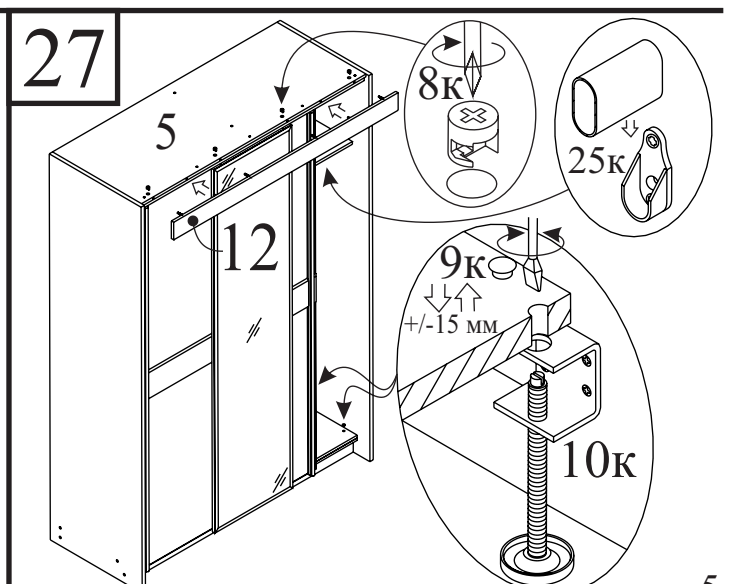
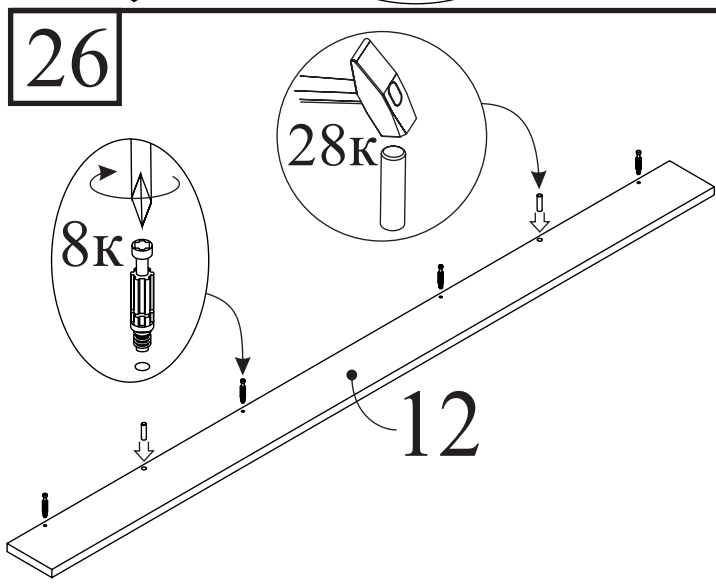
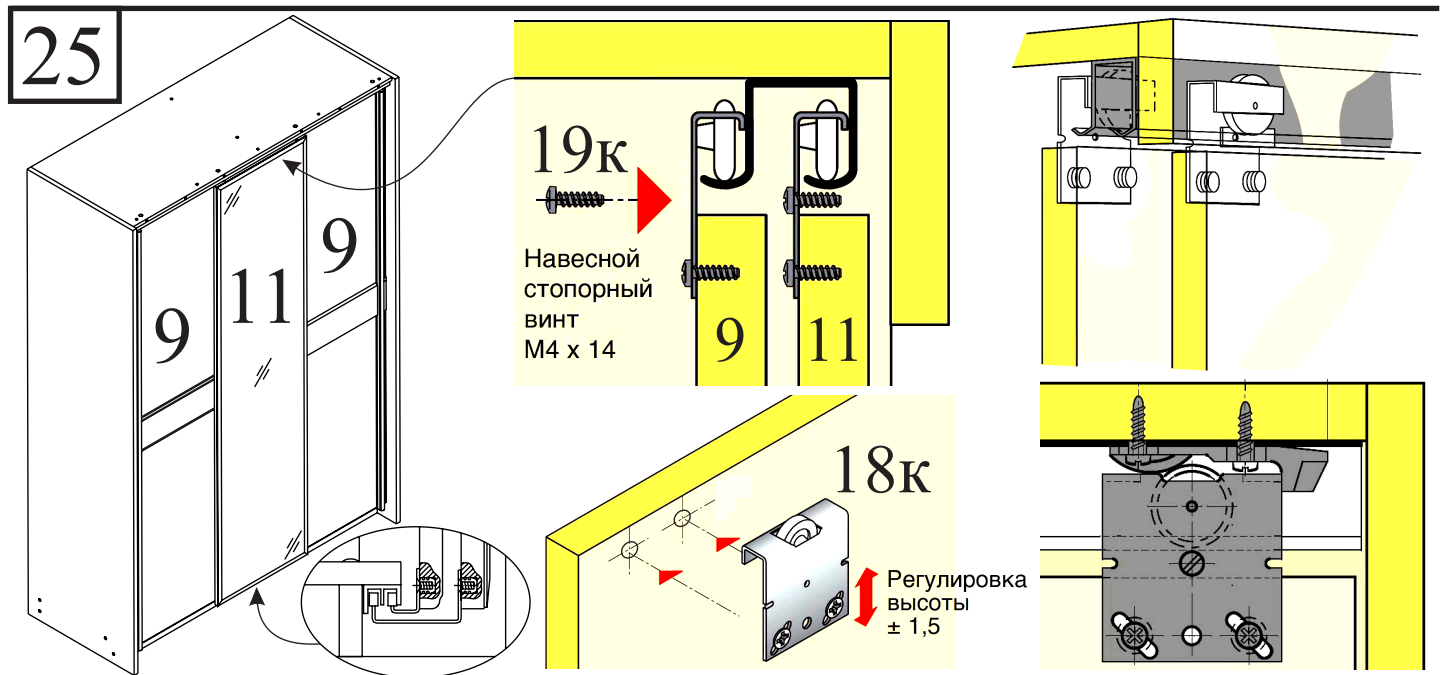
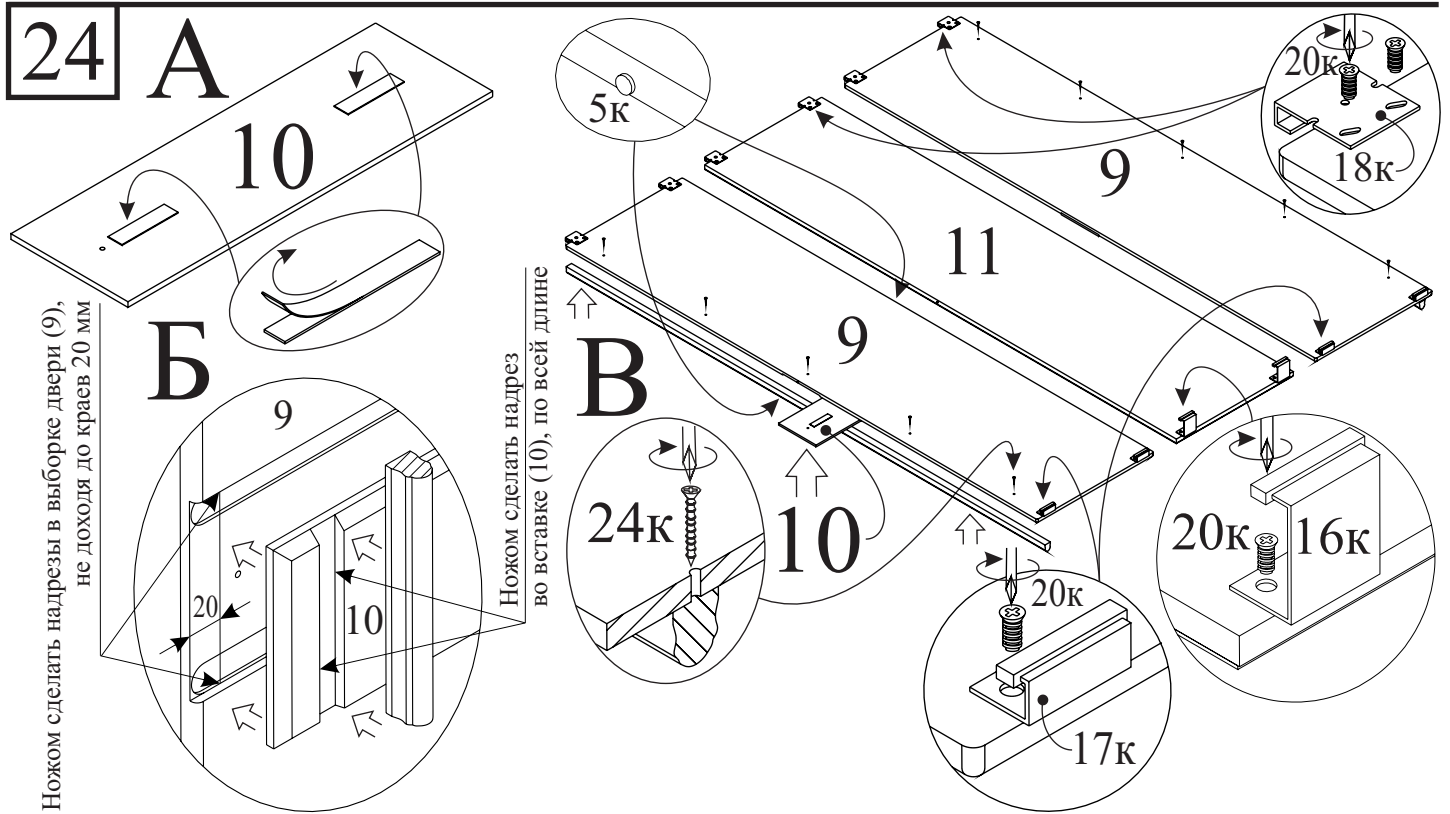
### ПРАВИЛА УХОДА ЗА МЕБЕЛЬЮ

1. Благоприятной средой для сохранения мебели являются сухие, проветриваемые помещения с температурой воздуха 18°-20°С и относительной влажностью 45-70%. Повышенная влажность и близкое расположение источников тепла вызывает деформацию мебельных щитов.
2. Оберегайте мебель от попадания воды, растворителей и механических повреждений.
3. Пыль с поверхности изделия удаляют сухой фланелевой тканью.









**ШКАФ-КУПЕ 3-х ДВЕРНЫЙ**  
**ИЗ НАБОРА ДЛЯ СПАЛЬНИ "MODENA"**

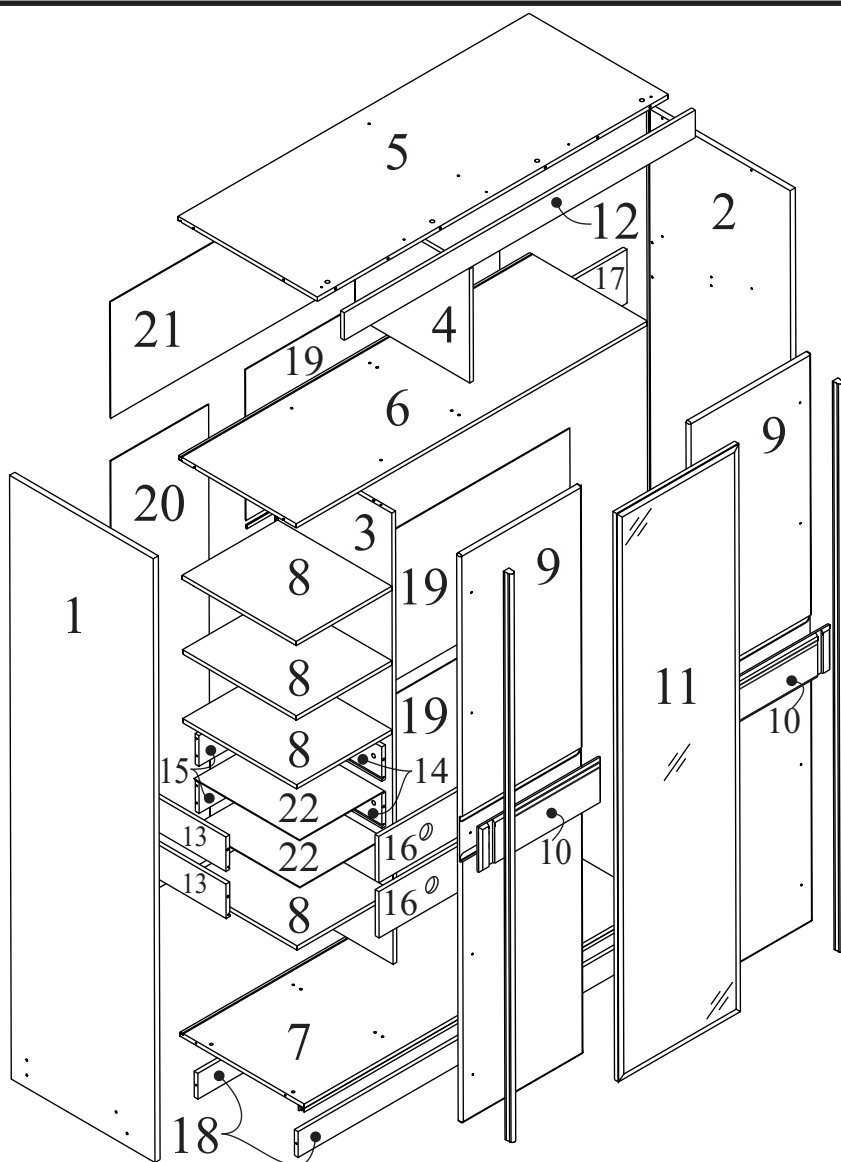
Приложение к рекламационному акту №



Информация об обработке рекламации:

Укажите, пожалуйста, в рекламации код панели, а также номер фурнитуры необходимых для замены. Также Вы должны приложить копию документа, подтверждающую покупку данного товара.

**КАРТА для замены мебельных панелей**



Код	Размер
1	2244x618x16
2	2244x618x16
3	1677x505x16
4	491x423x16
5	1500x599x16
6	1500x506x16
7	1500x533x16
8	490x408x16
9	2112x520x16
10	520x168x16
11	2112x520x20
12	1500x102x16
13	450x128x16
14	450x128x16
15	350x114x16
16	402x172x16
17	1076x200x16
18	1500x96x16
19	1086x561x3
20	1687x418x3
21	1512x433x3
22	454x362x3

Если какая-нибудь панель (или панели) отсутствует или испорчена, укажите её на карте и обратитесь, пожалуйста, к продавцу, где Вы приобретали товар. В самое ближайшее время, Вашу рекламацию рассмотрят и свяжутся с Вами.

Причина рекламации: .....

.....

Ф.И.О. .... Телефон.....

Адрес магазина .....

# ШКАФ-КУПЕ 3-х ДВЕРНЫЙ ИЗ НАБОРА ДЛЯ СПАЛЬНИ “MODENA”



Информация об обработке рекламации:  
Укажите, пожалуйста, в рекламации код панели,  
а также номер фурнитуры необходимых для замены.  
Также Вы должны приложить копию документа,  
подтверждающую покупку данного товара.

## КАРТА для замены фурнитуры

1к Гвоздь 2x25 - ..... 	2к Стабилизатор с саморезом 3,5x20 - ..... 	3к Саморез 3,5x16 - ..... 	4к Ключ шестигранный - ..... 
5к Демпфер - ..... 	6к Заглушка для евровинта - ..... 	7к Заглушка для эксцентрика - ..... 	8к Стяжка эксцентриковая - ..... 
9к Заглушка d=10 - ..... 	10к Опора регулируемая ..... 	11к Ручка - ..... 	12к Евровинт 6,3x10,5 - ..... 
13к Направляющая роликовая 450 мм - ..... 	14к Стяжка для полок - ..... 	15к Ввинчиваемый дюбель - ..... 	16к Уголок нижний для передней двери - ..... 
17к Уголок нижний для задней двери - ..... 	18к Ходовой ролик - ..... 	19к Навесной стопорный винт M4x14 - ..... 	20к Винт M5x11 - ..... 
21к Фиксатор левый - ..... 	22к Фиксатор правый - ..... 	23к Фиксатор средний - ..... 	24к Саморез 4x30 - ..... 
25к Штангодержатель - ..... 	26к Евровинт - ..... 	27к Соединительный профиль, L=1076 мм - ..... 	28к Шканти мебельный - ..... 
29к Полкодержатель - ..... 	30к Винт M4x10 - ..... 	31к Резьбовая втулка M4 - ..... 	

Если какая-нибудь позиция (или позиции) фурнитуры отсутствует или не соответствуют указанному количеству, укажите её на карте и обратитесь, пожалуйста, к продавцу, где Вы приобретали товар. В самое ближайшее время, Вашу рекламацию рассмотрят и свяжутся с Вами.

Причина рекламации: .....

Ф.И.О. .... Телефон.....

Адрес магазина .....