

ООО "Уют Сервис"

тел.(812-336-89-90)

Кровать К16

Таблица фурнитуры.

№1 Конфирмат (стяжка шурупная) 5x50 32 шт.	№2 Шкант 8x30 8 шт.	№3 Стяжка шурупная 8 шт.	№4 Стяжка -бочонок 8 шт.	№5 Межэклионная стяжка 4 шт.	№6 Межэклионная стяжка 4 шт.
№7 Ключ 3мм 1 шт.	№8 Саморез 4x30 24 шт.	№9 Фурточка 4 шт.	№10 Винт 6x25 4 шт.	№11 Ключ 4 мм 1 шт.	

Комплект поставки		Размер, мм	Кол-во шт.
№ п/п	Наименование		
1	Спинка головная	1645x880	1
2	Спинка ножная	1645x400	1
3	Царга в сборе	2000x195	2
4	Опорный брусок к спинкам	1500x70	2
5	Продольный брусок основания в сборе	1962x70	2
6	Поперечный брусок основания	1600x70	2
7	Центральный брусок основания в сборе	1962x70	2
8	Планка	320x70	2
9	Планка	272x70	2
10	Латифлекс	790x50	30
11	Средник	764x70	4

Уважаемый покупатель.

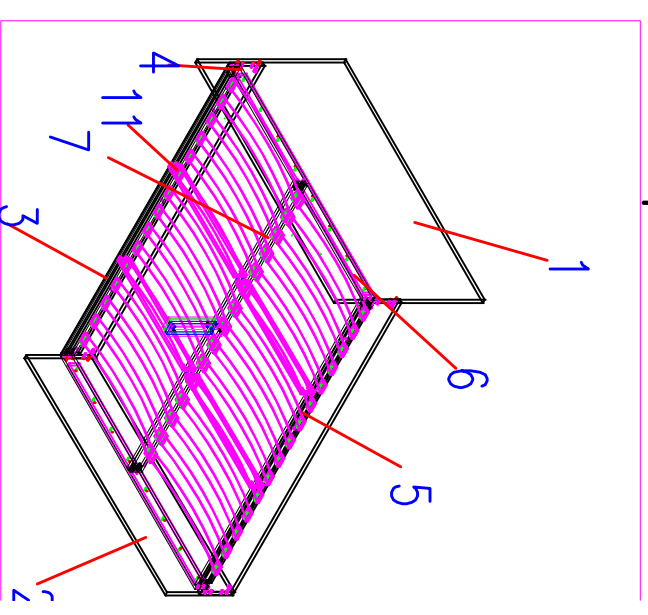
Для удобства транспортировки и предохранения от повреждения мебель поставляется в разобранном виде. В целях повышения надежности и долговечности изделий, улучшения их качества, повышения эстетичности и комфорта, производитель оставляет за собой право совершенствования конструкции изделий, замены крепежной фурнитуры без внесения изменений в настоящую инструкцию. Прежде чем приступить к сборке, внимательно ознакомьтесь с настоящей инструкцией.

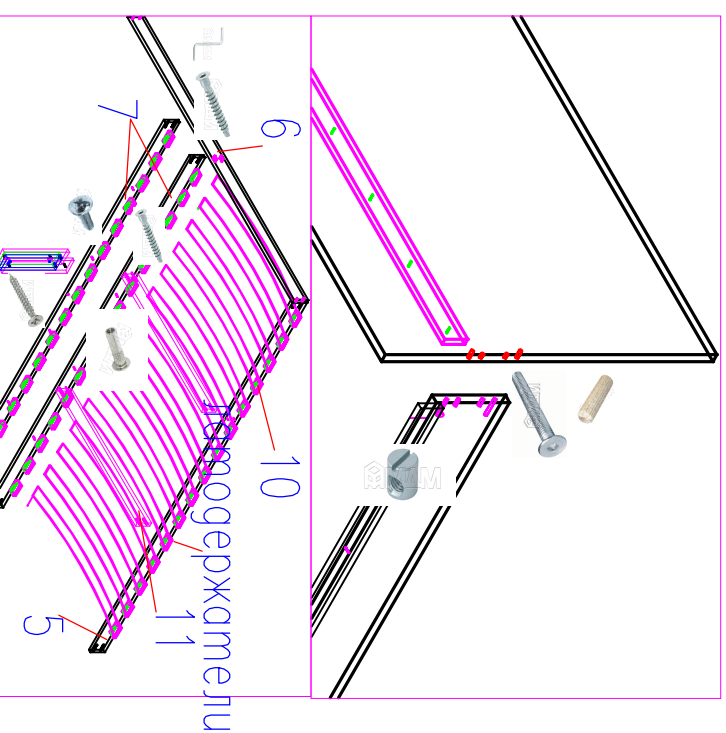
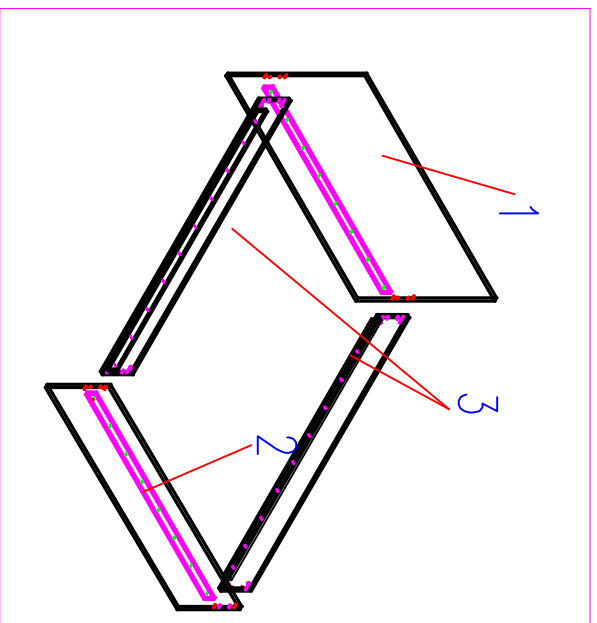
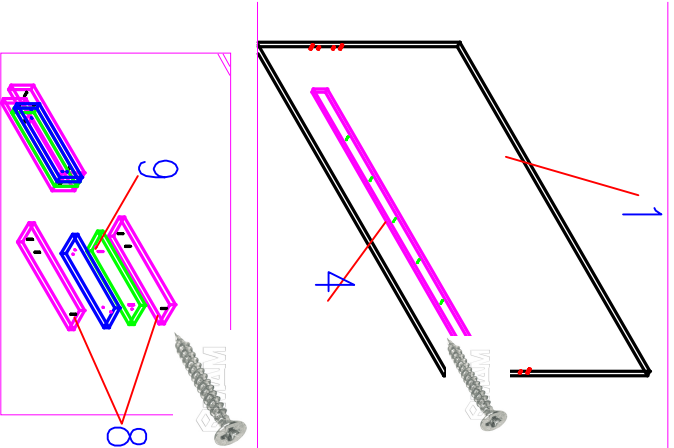
Правила сборки.

Сборку следует производить на ровном полу, покрытом тканью или бумагой, во избежание повреждений кромки и загрязнения мебели. Необходимо соблюдать осторожность, чтобы не повредить поверхности деталей. Крепление деталей должно быть прочным, без допусков на качание.

Подготовка к сборке.

1. Проверьте комплектность каждого пакета.
2. Проверьте наличие фурнитуры и метизов.
3. Перед началом сборки необходимо определить расположение деталей в изделии в соответствии со схемой сборки.





Сборка

1. Прикрепить к спинкам кровати (дет. №1, 2) опорные бруски (дет. №4) с помощью саморезов ф №8.
2. Произвести сборку опоры дет. №8, 9. с помощью саморезов ф №8.
3. В царги кровати дет. 3 забить футорки ф№9 по 2шт. в каждую царгу.
4. Соединить спины кровати дет. №1, 2 с царгами дет. №3, с помощью кроватных стяжек ф №3, 4.
5. Произвести сборку основания кровати: соединить продольные бруски основания дет. №5 с поперечными брусками дет. №6, с помощью конфирматов (стяжек шурупных) ф №1.
6. Присоединить центральные опорные бруски к поперечным с помощью стяжек ф №1, и соединить средники, дет. №11.
7. Продольные бруски (дет. №7) стягиваются между собой с помощью межсекционных стяжек ф№5, 6.
8. Установить основание кровати в каркас кровати и соединить с царгами кровати с помощью винтов ф№10.
9. Установить и закрепить опору с помощью саморезов ф№8.
10. Установить в пластиковые латодержатели латопфлексы дет. №10.

Рекомендации по сборке, эксплуатации и уходу за мебелью.

1. Мебель рекомендуется эксплуатировать в помещениях с температурой не ниже +10°С и влажностью 65/+-15 %.
2. Изделие не рекомендуется устанавливать вблизи сырых стен или источников тепла (печей, батарей или других отопительных приборов). Не проливать жидкости на поверхности изделия!
3. Соединения с помощью винтов, шурупов, и стяжек необходимо периодически проверять и производить их затяжку.
4. Удаление пыли с поверхности мебели следует производить сухой мягкой тканью или специальными салфетками. Для сохранения внешнего вида мебели рекомендуется периодически проводить обработку поверхностей специальными составами, предохраняющими для ухода за мебелью, в соответствии с инструкцией по их применению. Выполнение данных условий позволит в течении длительного времени сохранить эстетические и эксплуатационные качества наших изделий.

Гарантия изготовителя:

1. Приобретая изделие мебели, убедитесь в отсутствии механических повреждений.
2. Компания несет ответственность за соответствие товара предъявленным требованиям, при условии соблюдения правил транспортировки, сборки и ухода за мебелью.
3. Претензии от покупателей принимаются магазинами, продавшими товар в течении 24 месяцев со дня продажи, с обязательным приложением товарного чека и упаковочного талона.

Благодарим Вас за покупку и выражаем уверенность, что при соблюдении правил сборки и условий эксплуатации мебель будет надежно служить Вам в течении длительного времени.