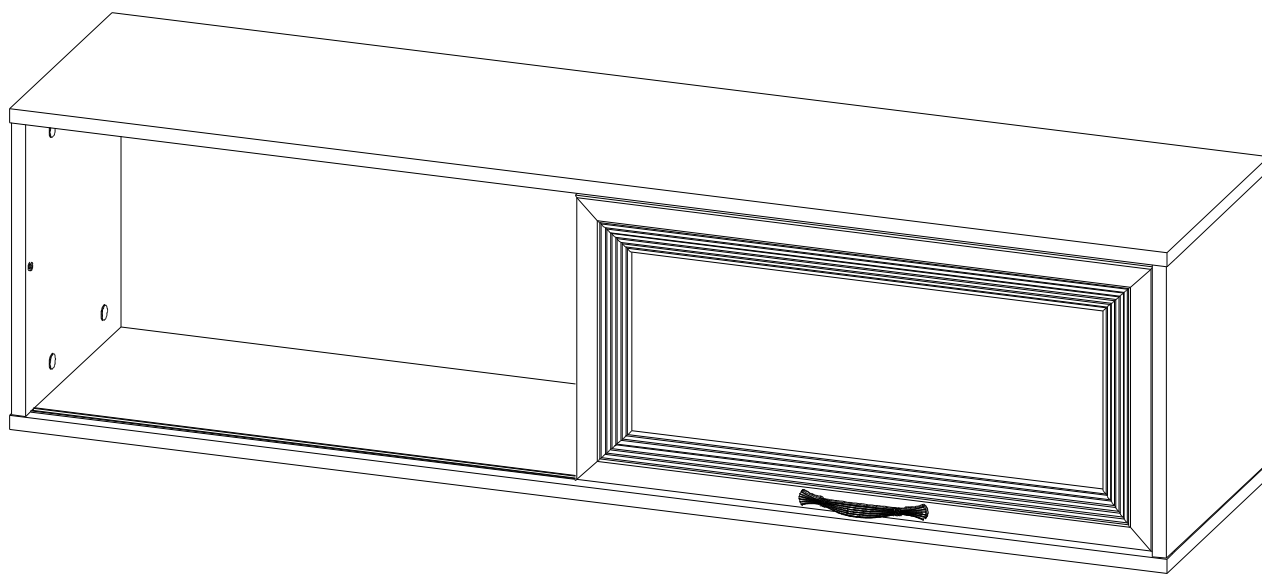


ИНСТРУКЦИЯ ПО СБОРКЕ ЛИРА 206



Уважаемый покупатель,
приступая к сборке, пожалуйста, внимательно изучите данную инструкцию
Благодарим Вас за покупку!



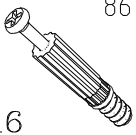


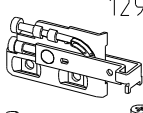
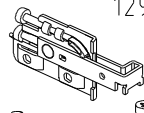
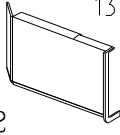
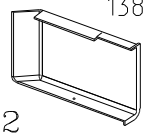




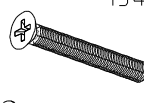
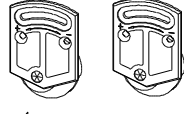
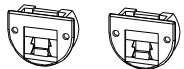
тел.\факс +7 (495) 926-16-82
e-mail:vasko @ vasko-mebel.ru
www.vasko-mebel.ru

КОМПЛЕКТ ДЕТАЛЕЙ

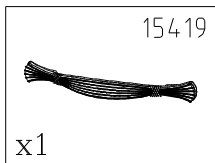
ОБОЗНАЧЕНИЕ	НАИМЕНОВАНИЕ	КОЛ-ВО
206-00-100	Крышка	1
206-00-101	Горизонталь	1
206-00-300	Бок левый	1
206-00-301	Бок правый	1

ОБОЗНАЧЕНИЕ	НАИМЕНОВАНИЕ	КОЛ-ВО
206-00-302	Перегородка 1	1
206-00-303	Перегородка 2	1
206-00-400	Задняя стенка	2

МЕТИЗЫ И ФУРНИТУРА*

 8674 x16	 0691 h=12.5 x16	 15904 x16	 12938 x2	 12937 x2	 13876 x2	 13877 x2
 6727 x2	 12939 x4	 14580 x4	 12867 x2	 15415 L=30мм x2	 15428 x1	 15428 x2

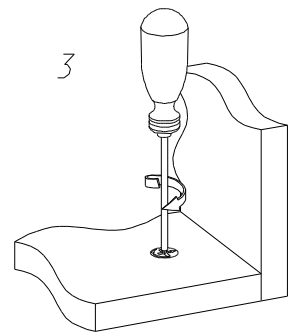
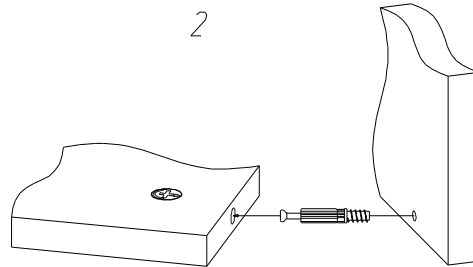
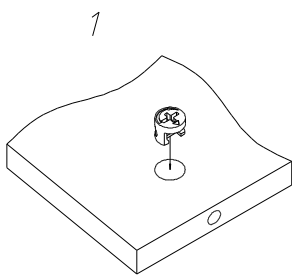
* Фирма оставляет за собой право заменять некоторые элементы фурнитуры (с сопутствующим изменением количества метизов для ее крепления).



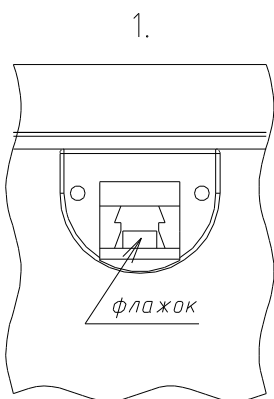
ВНИМАНИЕ!

Ручки находятся в упаковках с фасадами!

УСТАНОВКА И ЗАТЯЖКА ЭКСЦЕНТРИКА

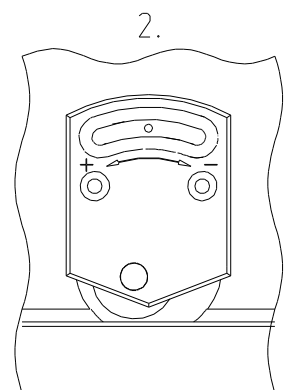


УСТАНОВКА РОЛИКОВ В РАЗДВИЖНУЮ ДВЕРЬ



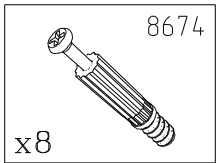
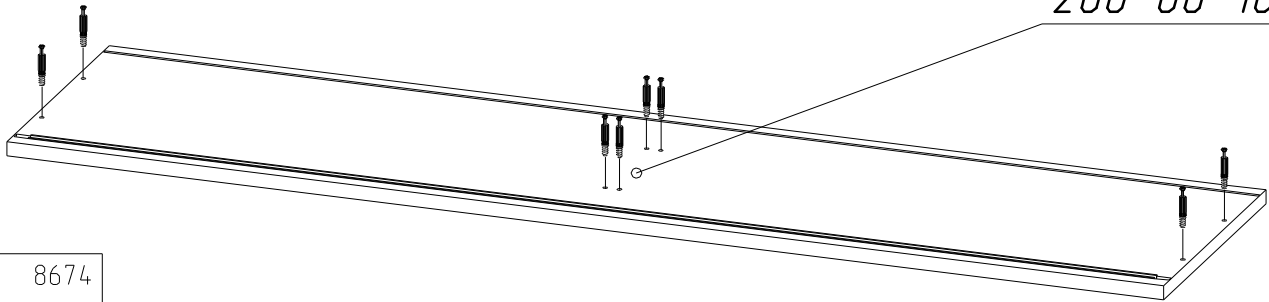
1. Перед установкой дверки, опустить флажки вниз, установить дверь на нижние ролики, потом поднять флажки и зафиксировать положение дверки.

2. После регулировки закрепить положение нижних роликов саморезами.

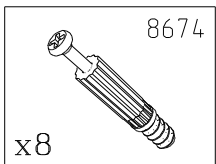
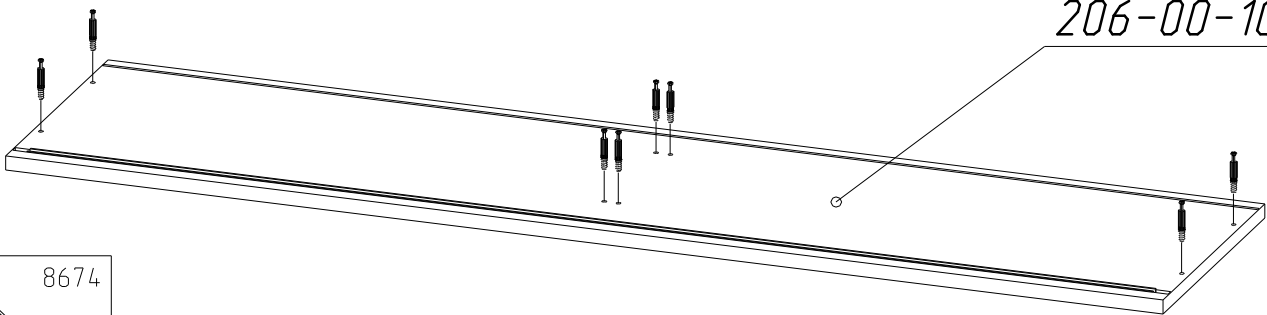


ПОРЯДОК СБОРКИ

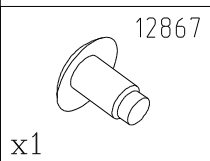
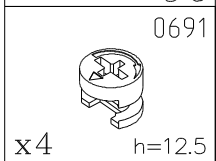
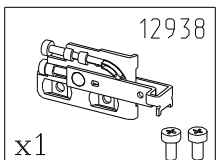
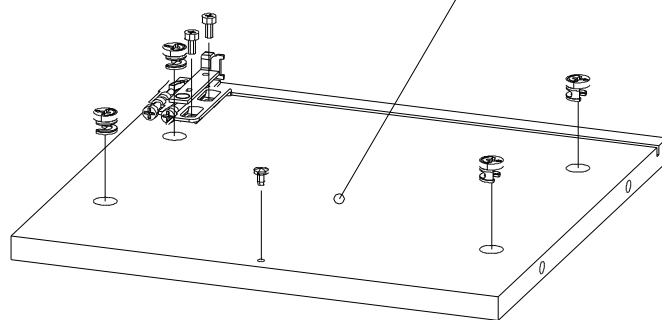
206-00-100



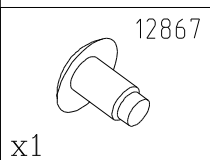
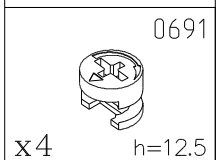
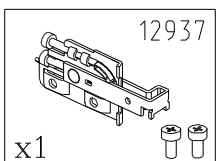
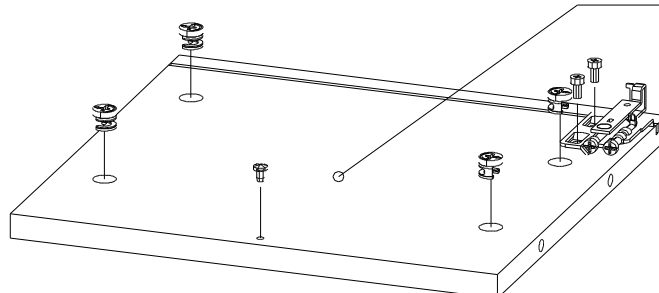
206-00-101



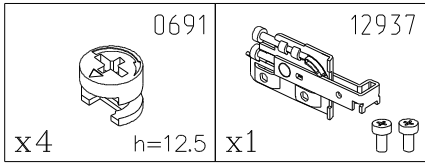
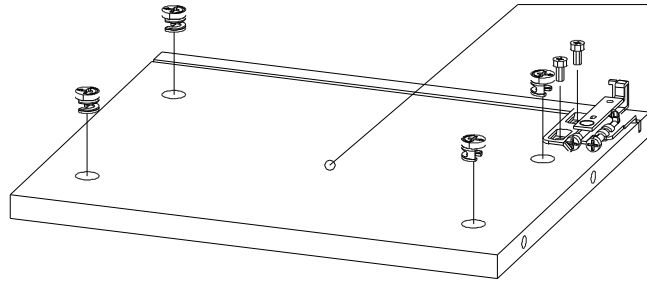
206-00-300



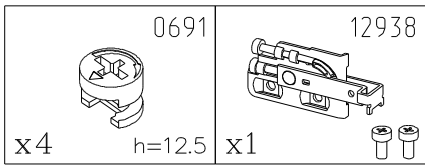
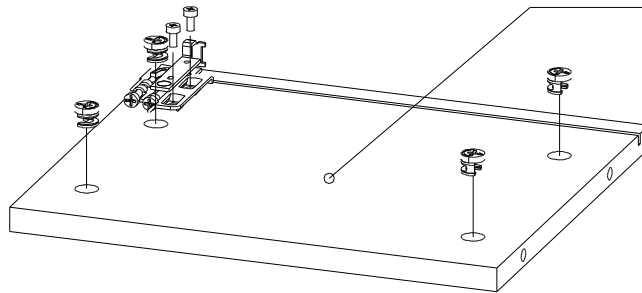
206-00-301



206-00-303

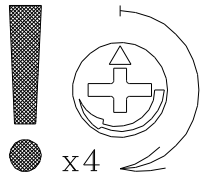


206-00-302

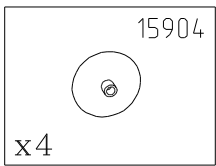
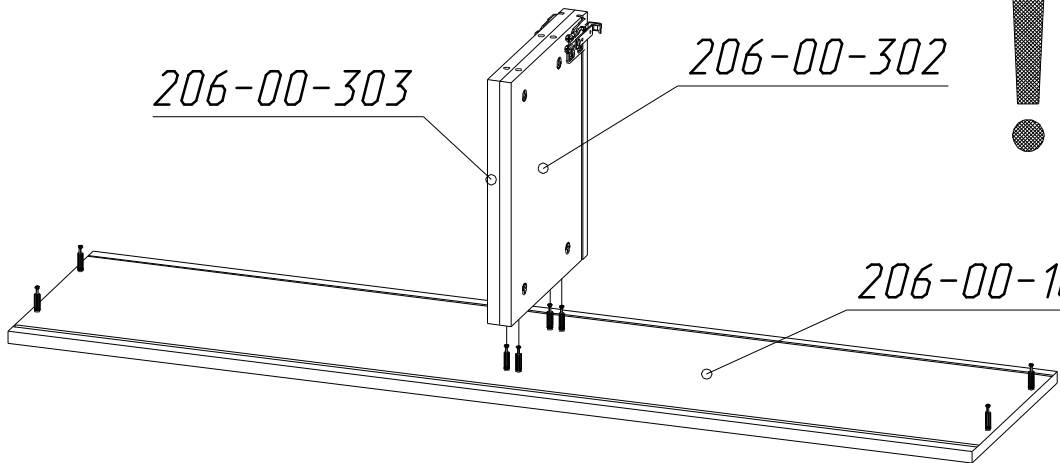


206-00-303

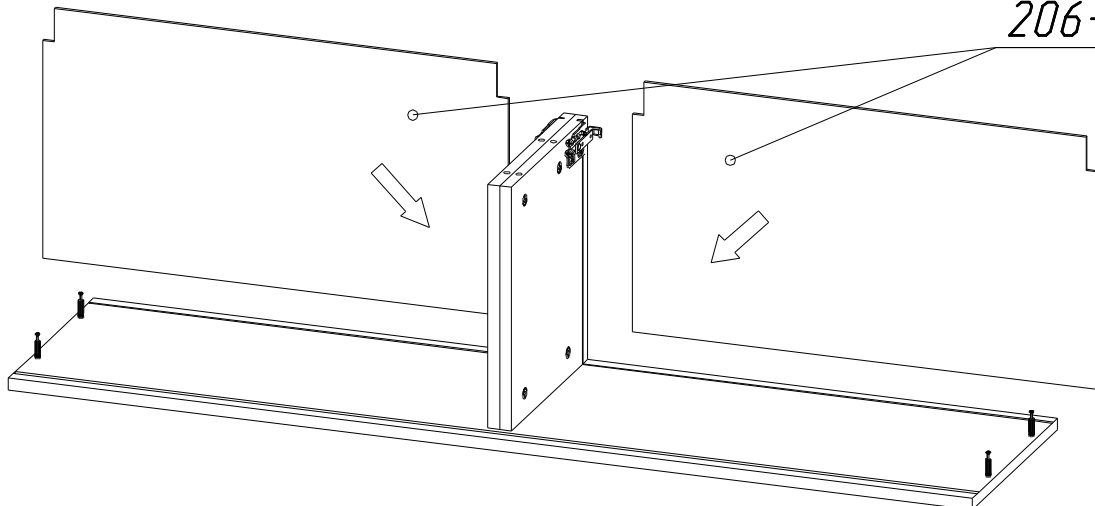
206-00-302

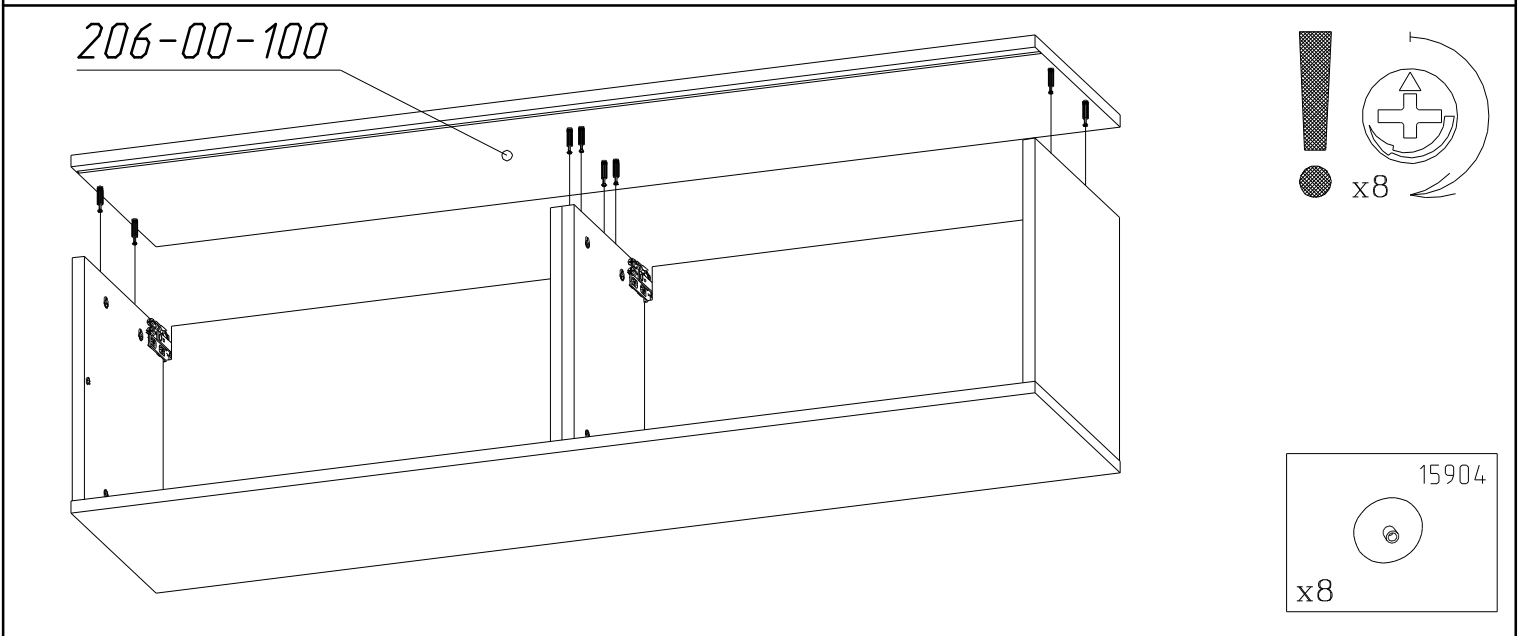
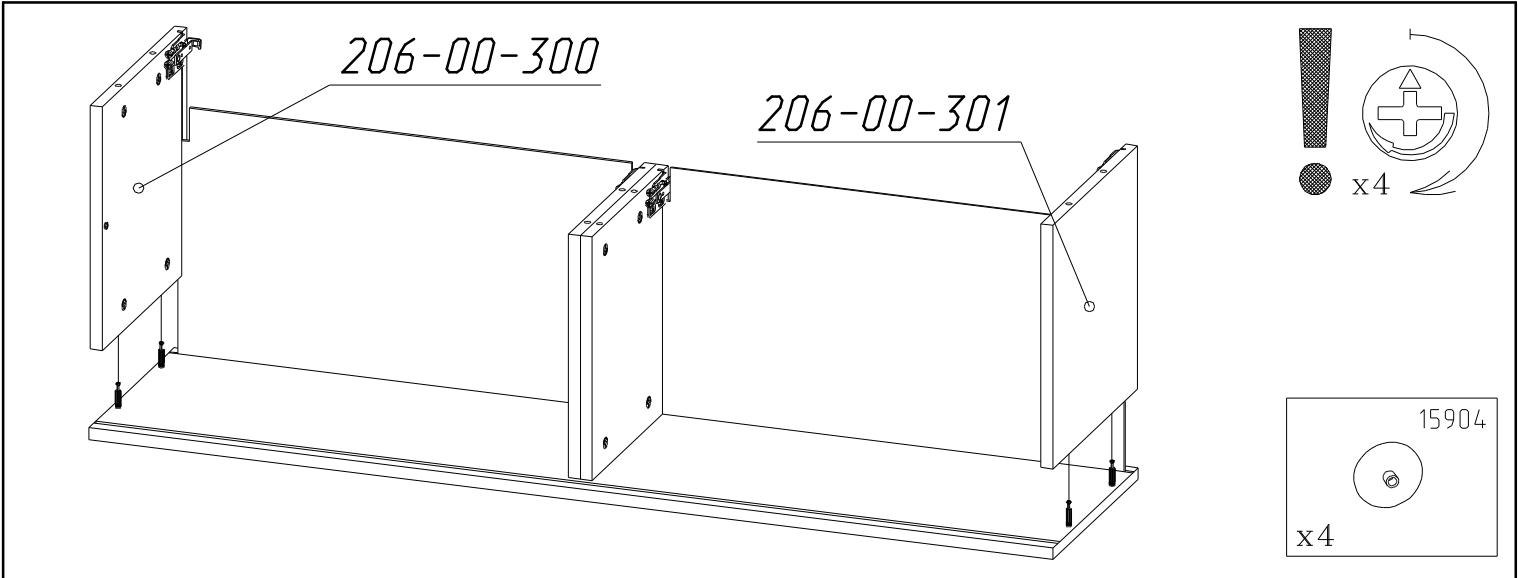


206-00-101

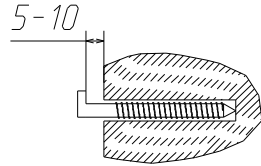
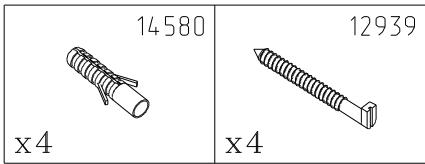
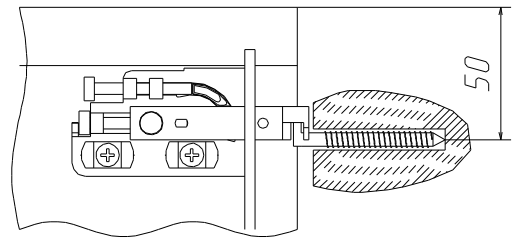


206-00-400



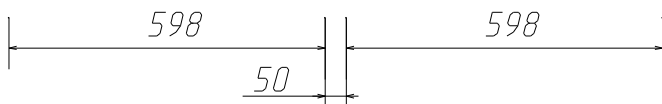
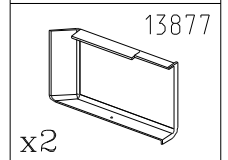
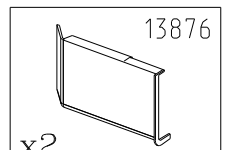
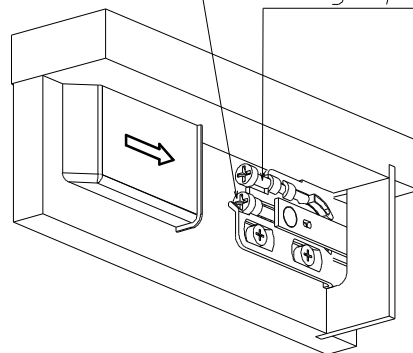


После сборки необходимо повесить полку на стену. Просверлите 4 отверстия $\phi 10$ мм и глубиной 60 мм. Расстояние между осями отверстий смотри ниже. Забить в отверстия дюбель и вкрутить крючок.

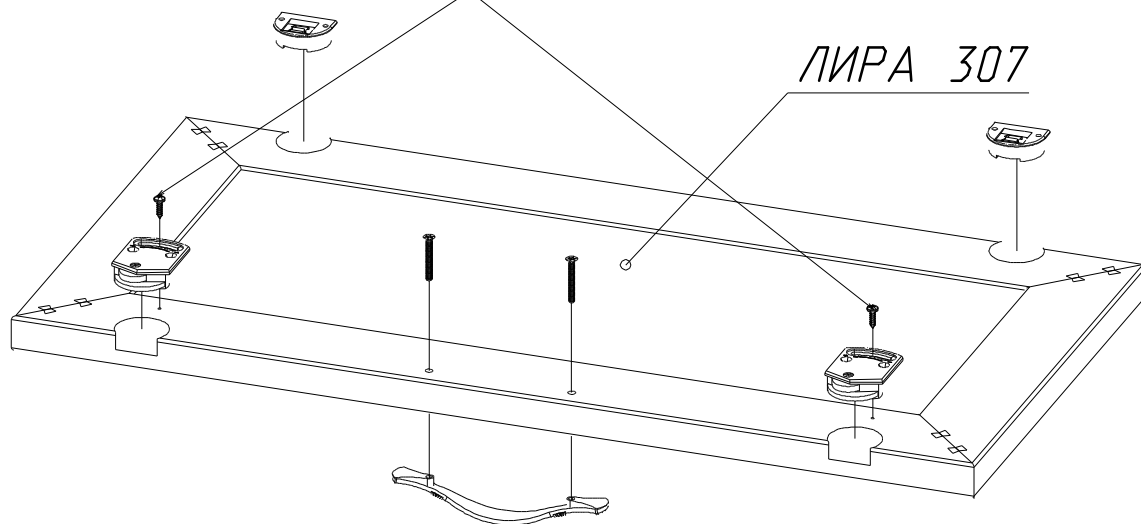


При необходимости отрегулируйте полку. После регулировки установить заглушки.

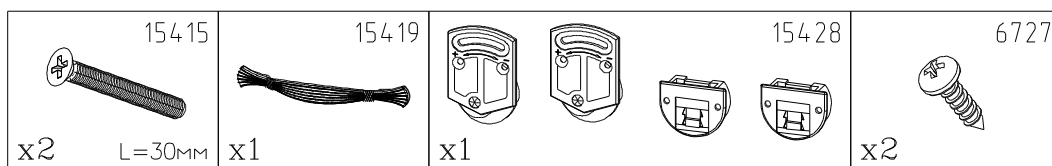
Регулировка по глубине
Регулировка по высоте



закрутить не до конца

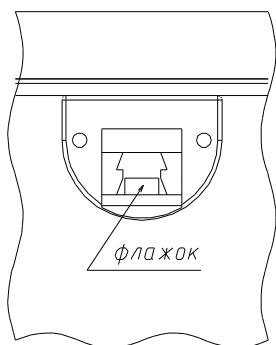


ЛИРА 307



УСТАНОВКА РОЛИКОВ В РАЗДВИЖНУЮ ДВЕРЬ

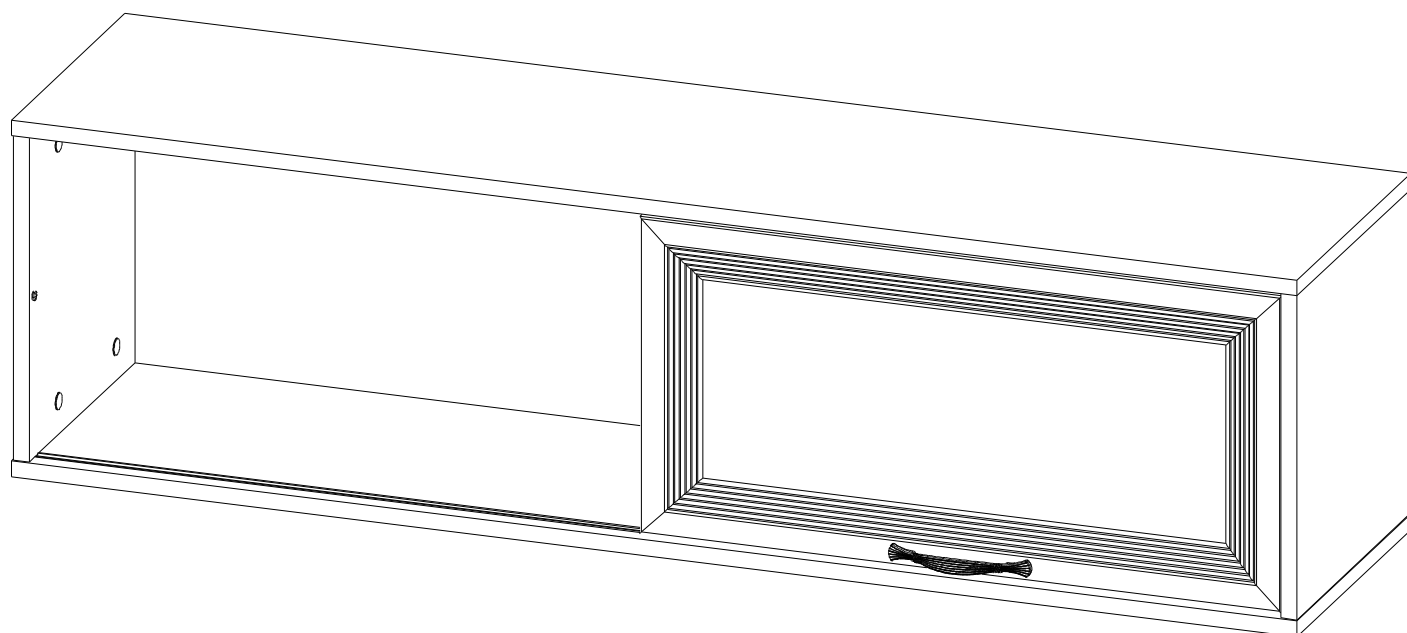
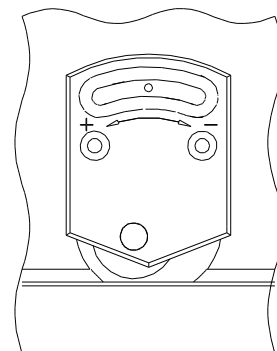
1.



1. Перед установкой дверки, опустить флажки вниз, установить дверь на нижние ролики, потом поднять флажки и зафиксировать положение дверки.

2. После регулировки закрепить положение нижних роликов саморезами.

2.



ИНСТРУКЦИЯ ПО ЭКСПЛУАТАЦИИ И УХОДУ ЗА МЕБЕЛЬЮ

- Монтаж изделия производить строго по схеме сборки на ровной, чистой поверхности, подстелив плотную ткань или гофрокартон.
- При транспортировке и хранение упаковка с мебелью должна быть защищена от попадания воды и грязи; недопустимы падения с любой высоты и удары.
- Мебель хранить и эксплуатировать в сухом, отапливаемом помещении при температуре не ниже +2°C и относительной влажности воздуха 45+70%, на расстояние не менее 50 см от отопительных приборов.
- Поверхности мебели необходимо беречь от механических ударов твердыми предметами во избежание появления царапин, вмятин, сколов и т.д.
- Недопустим длительный контакт с водой и установка на поверхности горячих предметов без достаточной теплоизоляционной подкладки.
- Удаление пыли с поверхности следует проводить сухой, мягкой тканью.
- Для удаления различных загрязнений допускается протирать поверхность влажной тканью с добавлением небольшого количества мыльного раствора с обязательной последующей протиркой сухой мягкой тканью.
- Чистку поверхности проводить специальными составами для мебели, типа "Полироль".

ЗАО "ВасКо"

Почтовый адрес: 142712, Московская обл., Ленинский район, п/о Горки Ленинские, а/я 5.
Проезд: по (старому) Каширскому шоссе, 10 км. от МКАД, дер. Калиновка
E-mail: vasko @ vasko-mebel.ru, sales @ vasko-mebel.ru
Сайт: www.vasko-mebel.ru
Тел.(495)926-16-82, (499)657-98-11, (495)548-84-96.

Уважаемые Господа !

Поздравляем Вас с приобретением нашей продукции. Просим Вас посетить страничку (WWW.VASKO-MEBEL.RU) и оставить свои пожелания.

С уважением коллектив ЗАО "ВасКо"

ГАРАНТИЙНЫЕ ОБЯЗАТЕЛЬСТВА ИЗГОТОВИТЕЛЯ

ГАРАНТИЙНЫЙ ТАЛОН

Изготовитель гарантирует покупателю сохранение всех качественных показателей изделия требованиям ГОСТ 16371-93 в течение 24 месяцев для бытовой мебели и 18 месяцев для мебели общественных помещений, при соблюдении условий транспортирования, хранения, сборки и эксплуатации.

Гарантийный срок исчисляются со дня продажи мебели.

В период гарантийного срока изготовитель производит бесплатную замену деталей и элементов фурнитуры, имеющих дефекты производственного характера.

Замена деталей и фурнитуры с повреждениями, возникшими не по вине изготовителя, производится за отдельную плату.

Срок службы мебели - 10 лет.

Продавец мебели _____ Дата продажи _____

М.П.