

## Рекомендации по эксплуатации и уходу за мебелью.

1. Мебель рекомендуется эксплуатировать в проветриваемом, сухом помещении с температурой воздуха не ниже +10 С и относительной влажности воздуха от 45 до 70 %.
2. В мебели, имеющей крепление болтами, винтами, шурупами, при ослаблении соединений необходимо их периодически подвёртывать.
3. Поверхность мебели следует протирать влажной тряпкой, с последующей протиркой насухо. Запрещается использовать в качестве чистящих средств растворители, соду и средства, содержащие абразивные материалы.
4. Мебель должна быть защищена от прямого попадания солнечных лучей, не должна размещаться вблизи отопительных приборов.
5. мебель должна использоваться строго по назначению.

### ГАРАНТИЙНЫЙ ТАЛОН

- Изготовитель гарантирует соответствие мебели требованиям ГОСТ 16371-93 «Мебель. Общие технические условия» при соблюдении условий транспортировки, хранения эксплуатации и рекомендаций по уходу за мебелью и ТР ТС 025/2012 «О безопасности мебельной продукции».
- Претензии по комплектности, качеству и отклонениям, при которых сборка не возможна, должны предъявляться в магазин, где была приобретена мебель.
- Все гарантийные работы производятся только при предъявлении настоящего гарантийного талона.
- Гарантийный срок эксплуатации изделия 24 месяца, деталей с нанесенной фотопечатью 6 месяцев со дня продажи мебели через торговую сеть.

### Гарантийное обслуживание не производится:

- По дефектам, появившимся из-за не соблюдения потребителем условий транспортирования, хранения, сборки, эксплуатации и рекомендаций по уходу за мебелью.

### СВИДЕТЕЛЬСТВО О ПРИЕМКЕ

Мебель соответствует ГОСТ 16371-93, ТР ТС 025/2012 и признана годной к эксплуатации.

Дата выпуска изделия \_\_\_\_\_

Дата реализации \_\_\_\_\_  
(печать магазина)

С условиями гарантийного обслуживания ознакомлен \_\_\_\_\_  
(подпись покупателя)



Схема сборки в электронном виде находится на сайте

[www.mst-mebel.ru](http://www.mst-mebel.ru)

Срок службы изделия 10 лет

Изготовитель: ИП Стрелкова Т.А.

Адреса изготовления:

**МСТ.Ижевск**

Россия, Удмуртская Республика  
426028, г. Ижевск, ул. Пойма, 105  
тел./факс: (3412)901-800, 901-900

**МСТ.Москва**

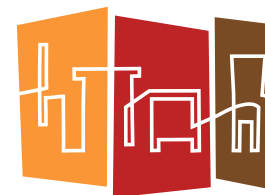
м. Водный стадион  
Кронштадтский бульвар, д. 14  
строение 8, офис 4  
тел.: (495) 644-38-76, 644-38-75

**МСТ.Нижний Новгород**

ул. Шекспира, 10  
тел.: (831) 272-51-36

сайт: [www.mst-mebel.ru](http://www.mst-mebel.ru)  
e-mail: [mst@mst-mebel.ru](mailto:mst@mst-mebel.ru)

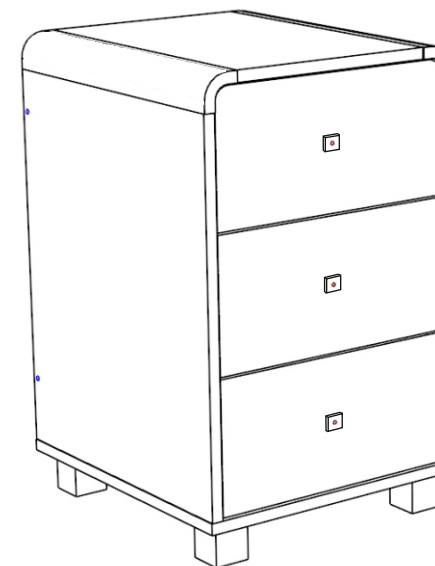
**Спасибо за покупку!**



**МСТ. мебель**

Хорошая мебель для хороших людей!

## Инструкция по сборке



**Умка мод. №14**  
**Тумба**

Размеры (ВхШхГ) 650x400x450



# Тумба

УВАЖАЕМЫЙ ПОКУПАТЕЛЬ!

Инструкция даст Вам необходимые рекомендации по сборке, порядка которых просим Вас придерживаться.

## Перечень деталей

## Фурнитура

№ дет.	Наименование	Размеры мм	К-во шт.
1,2	Боковина	535x450	2
3	Крыша	298x450	1
4	Дно	400x450	1
5	Боковина ящика	146x400	6
6	Задняя стенка ящика	146x308	3
7,8	Фасад ящика	186x362	3
9	Дно ящика (ДВП)	336x405	3
10	Задняя стенка	568x364	1
11	Профиль угловой		2

	Наименование	Внешний вид	Кол-во шт.
А	Винт-конфирмат 7x50		22
Б	Заглушка конфирмата		4
В	Ключ конфирматный		1
Г	Стяжка эксцентриковая		22
Д	Опора квадратная 50 мм		4
Е	Направл. шариковая 400		3
Ж	Саморез 3,5x16		24
З	Ручка		3
И	Саморез 3x16		30

\*Предприятие–изготовитель оставляет за собой право на замену материалов, фурнитуры и метизов на аналогичные, не ухудшающие качество изделия.

Перед сборкой внимательно ознакомьтесь с данной инструкцией, проверьте комплектность фурнитуры и разбейте её по назначению. Упаковку и прокладочный материал можно использовать в качестве подстилочного материала при сборке. Сборку производите на ровной жесткой поверхности. Для сборки необходимы два вида крестовых отверток.

1. Установите фурнитуру в соответствии с кернением, закрепите опоры, направляющие.
2. Соберите каркас (рис.4)
3. Соберите ящики, установите их в тумбу (рис.3).

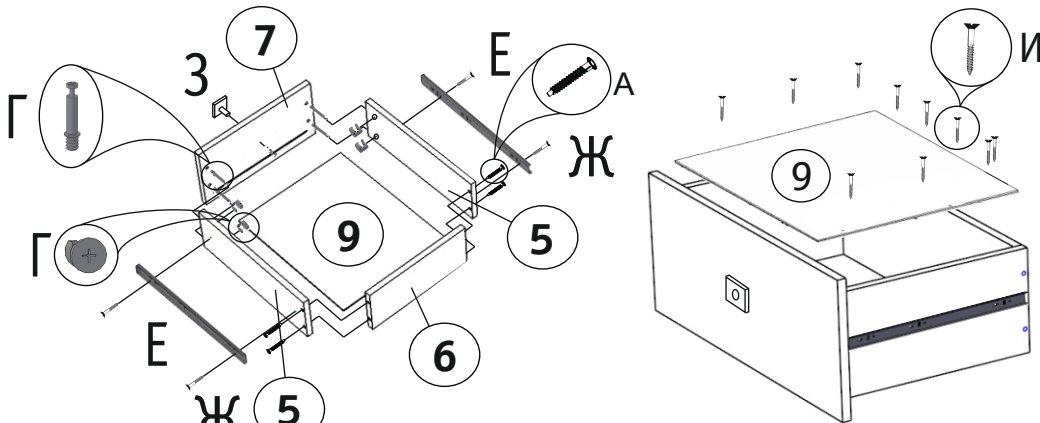


Рис. 1. Сборка ящика

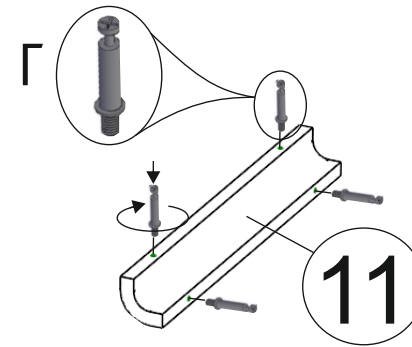


Рис. 2. Заверните штоки эксцентрикоров (Г) в угловой профиль (11)

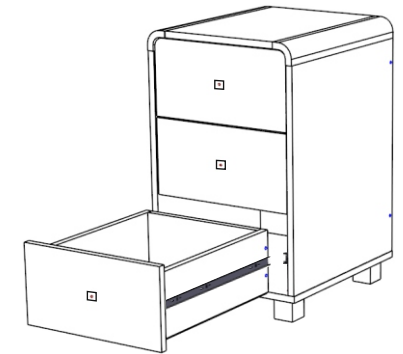


Рис. 3. Вставьте ящики

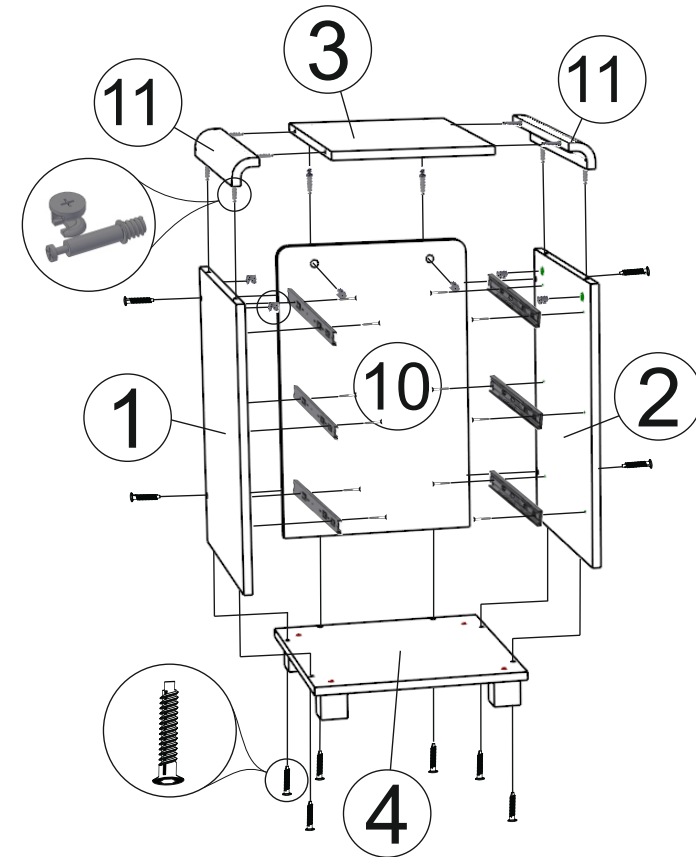


Рис. 4. Соберите каркас тумбы

