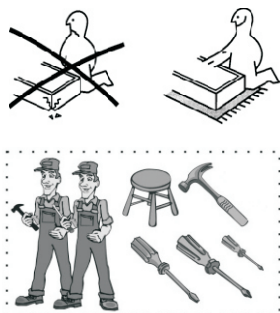
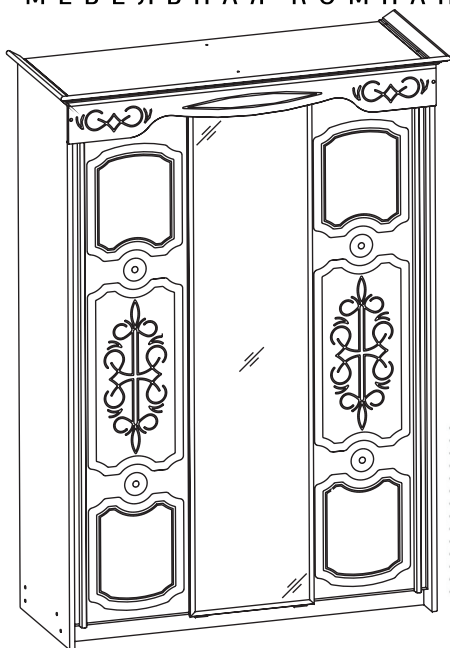


## ИНСТРУКЦИЯ ПО СБОРКЕ ШКАФА-КУПЕ ИЗ НАБОРА ДЛЯ СПАЛЬНИ "ЭДЕМ"

от 15.01.2016 г.



1к Гвоздь 2x25 - 6 шт. 	2к Стабилизатор с саморезом 3,5x20- 38 шт. 	3к Саморез 3,5x16 - 42 шт. 	
4к Ключ шестигранный - 1 шт. 	5к Демпфер - 6 шт. 	6к Заглушка для евровинта - 20 шт. 	
7к Заглушка для эксцентрика - 8 шт. 	8к Стяжка эксцентриковая - 8 шт. 	9к Заглушка d=10 - 4 шт. 	
10к Опора регулируемая - 4 шт. 	11к Раковина врезная - 2 шт. 	12к Евровинт 6,3x10,5 - 8 шт. 	
13к Направляющая роликовая 450 мм - 2 комплекта L R 	14к Стяжка для полок - 4 шт. 	15к Ввинчиваемый дюбель - 4 шт. 	
16к Уголок нижний для передней двери - 2 шт. 	17к Уголок нижний для задней двери - 4 шт. 	18к Ходовой ролик - 6 шт. 	19к Гайка М5 для ходового ролика - 16 шт. 
20к Навесной стопорный винт М4х14 - 6 шт. 	21к Винт М5х11 - 24 шт. 	22к Фиксатор левый - 1 шт. 	23к Фиксатор правый - 1 шт. 
24к Фиксатор средний - 1 шт. 	25к Саморез 4x30 - 10 шт. 	26к Штангодержатель - 2 шт. 	27к Евровинт - 32 шт. 
28к Соединительный профиль, L=1076 мм - 2 шт. 	29к Полкодержатель - 16 шт. 	30к Винт М4х10 - 5 шт. 	31к Резьбовая втулка М4 - 5 шт. 

Комплектовочная ведомость

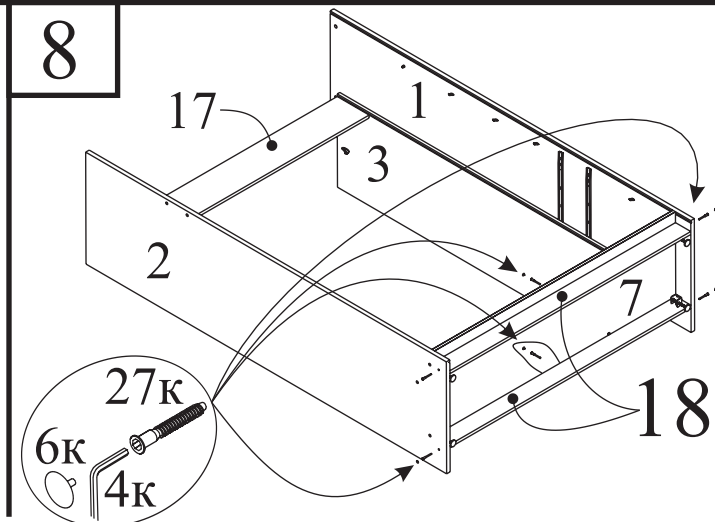
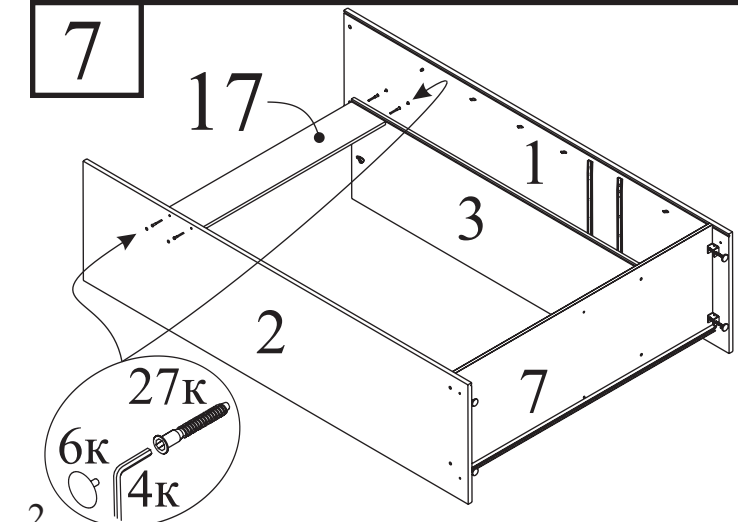
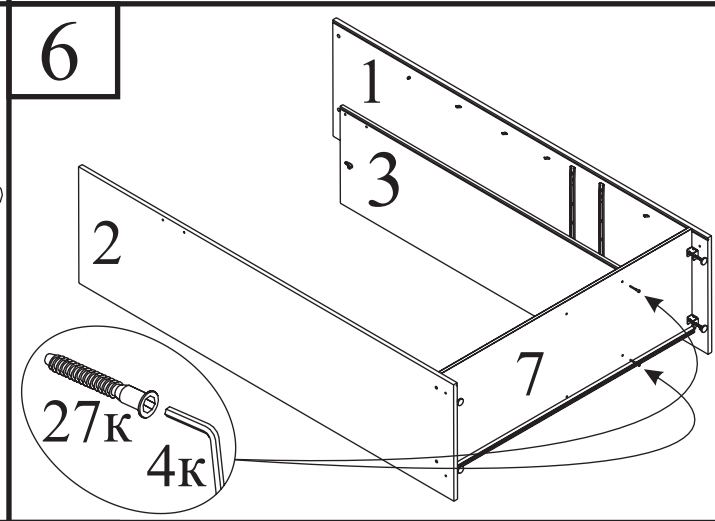
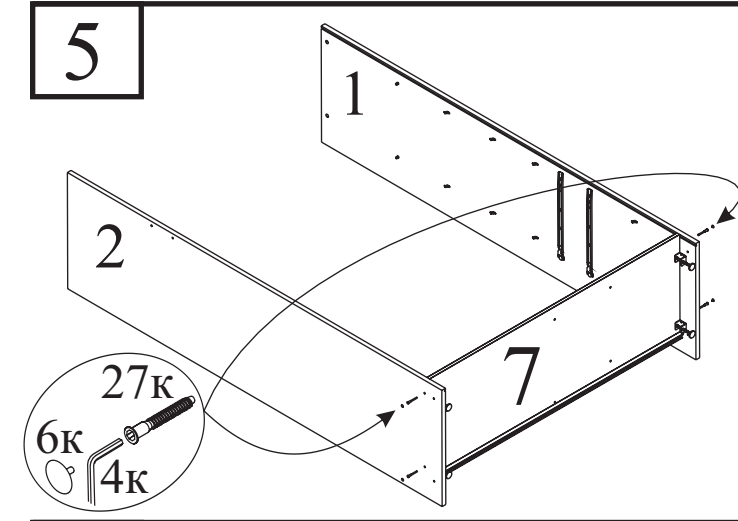
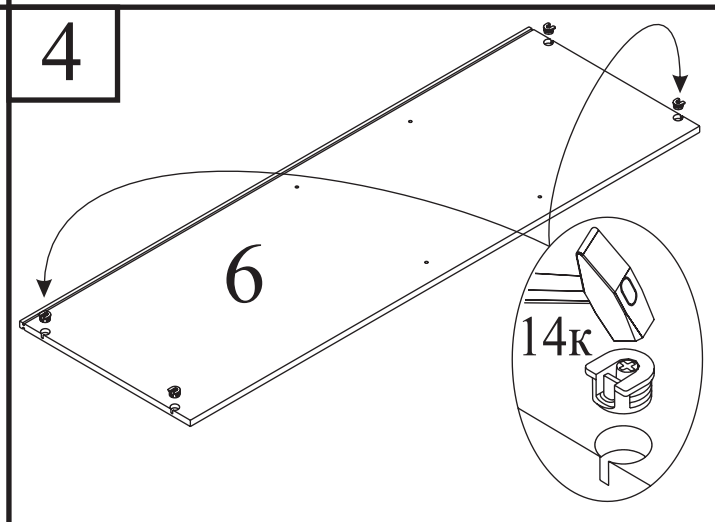
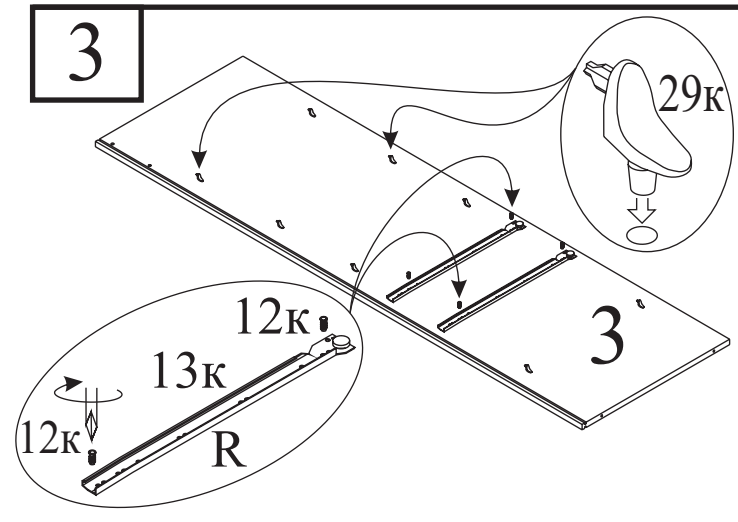
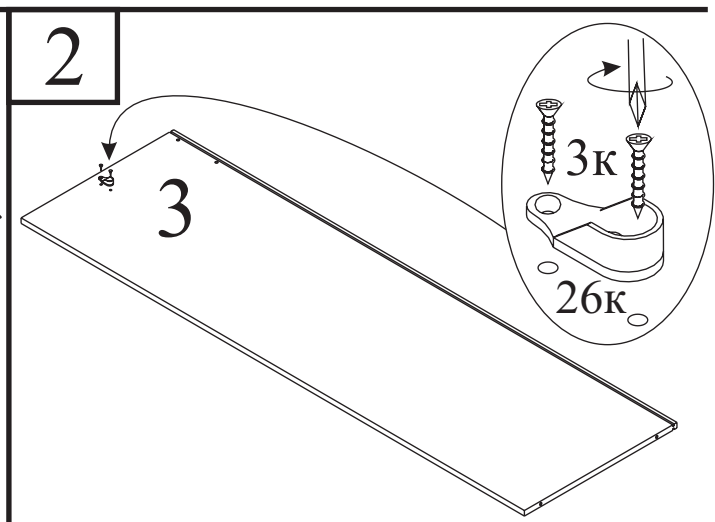
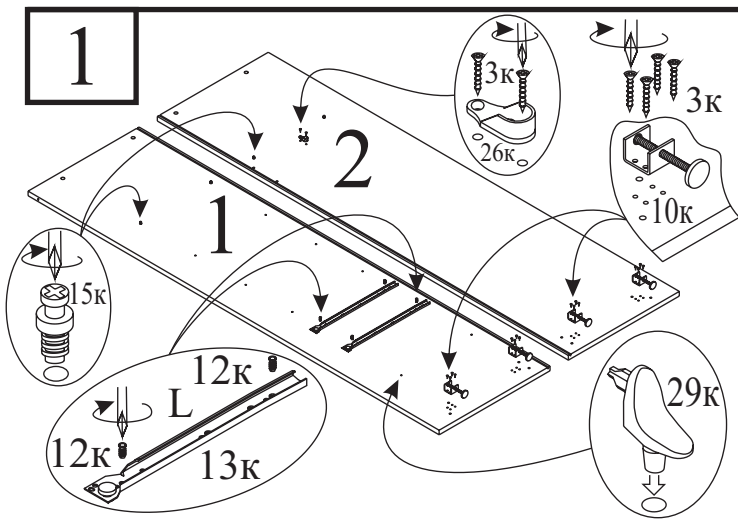
код	Наименование детали	Размер	Кол-во
1	Бок левый	2260x606	1
2	Бок правый	2260x606	1
3	Средник	1677x505	1
4	Средник (м)	491x455	1
5	Крыша	1544x622	1
6	Стенка горизонтальная верхняя	1500x506	1
7	Основание	1500x533	1
8	Горизонтальная (м)	490x408	4
9	Дверь левая	2144x520	1
10	Дверь правая	2144x520	1
11	Дверь средняя (с зеркалом)	2144x520	1
12	Планка накладная	1544x156	1
13	Боковая стенка ящика левая	450x128	2
14	Боковая стенка ящика правая	450x128	2
15	Задняя стенка ящика	350x114	2
16	Передняя стенка ящика	402x172	2
17	Задняя стенка ЛДСП	1076x200	1
18	Цокольная планка	1500x96	2
20	Задняя стенка	1086x561	3
21	Задняя стенка малая	1687x418	1
22	Задняя стенка верх	1512x465	1
23	Дно ящика	454x362	2

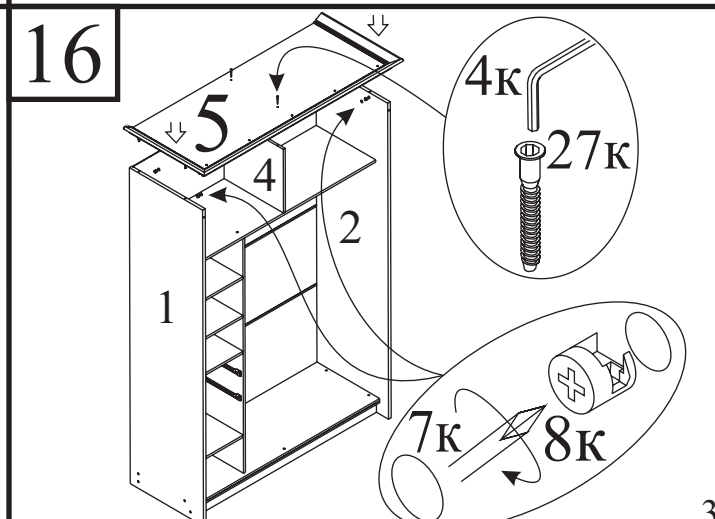
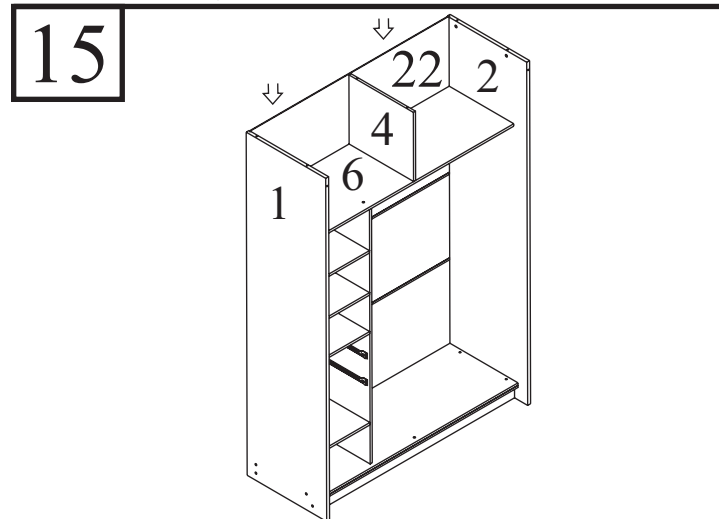
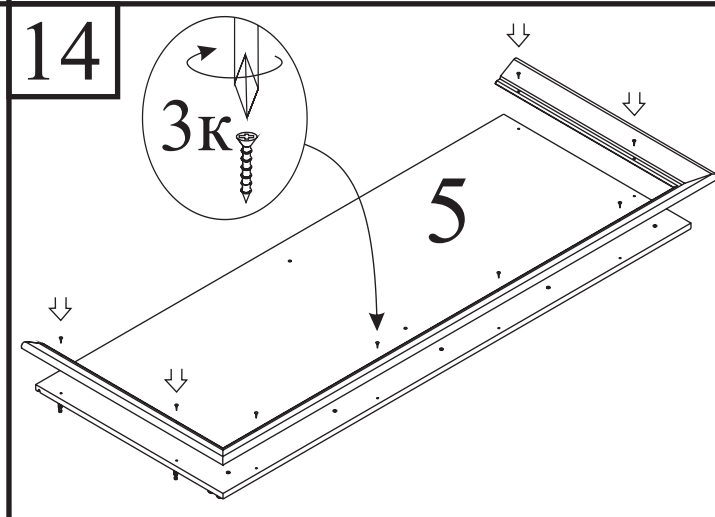
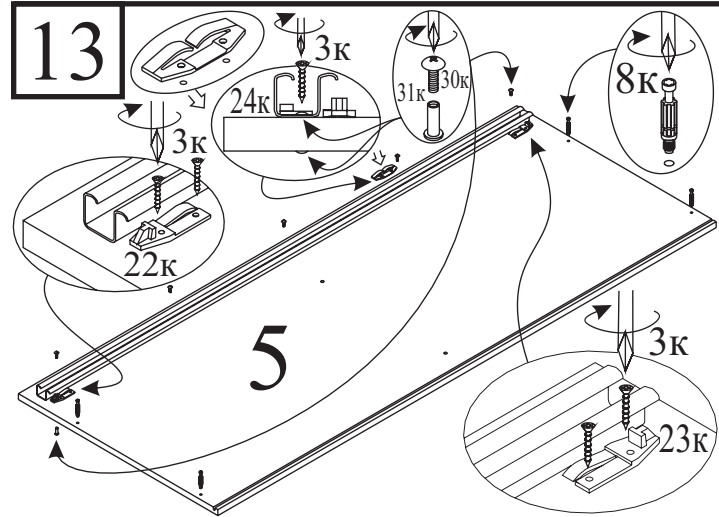
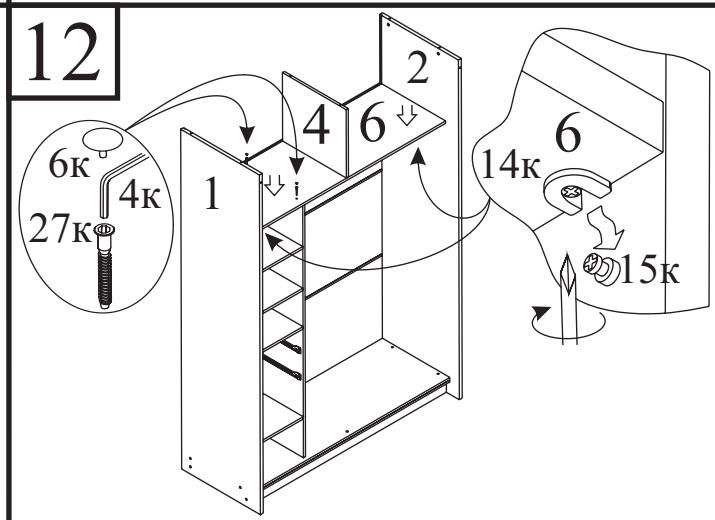
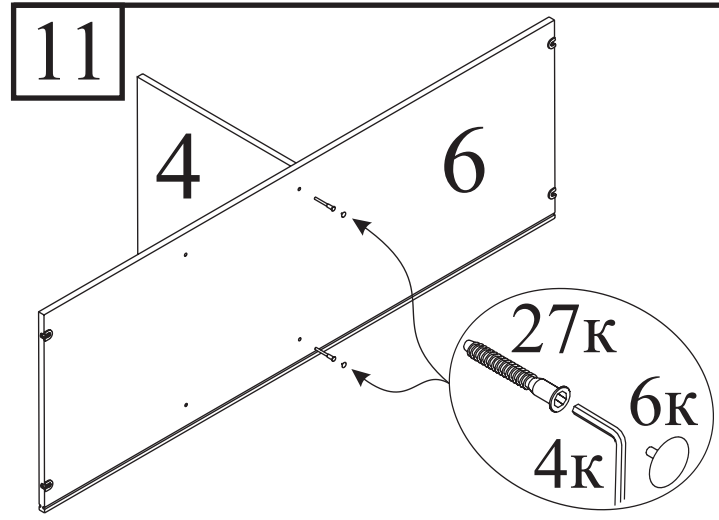
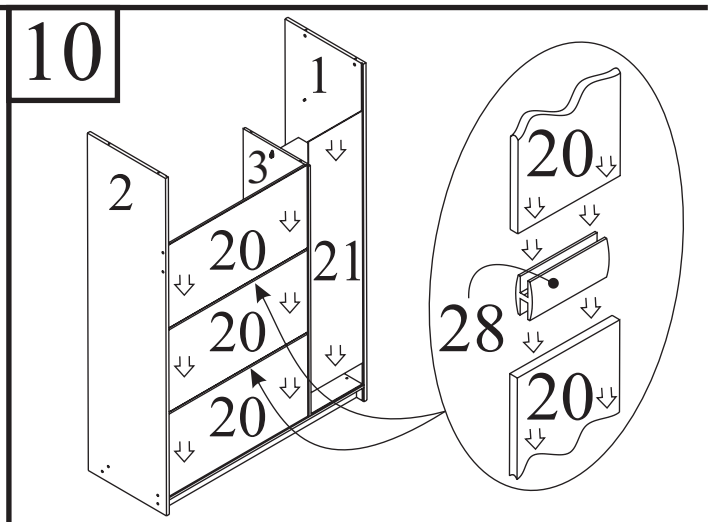
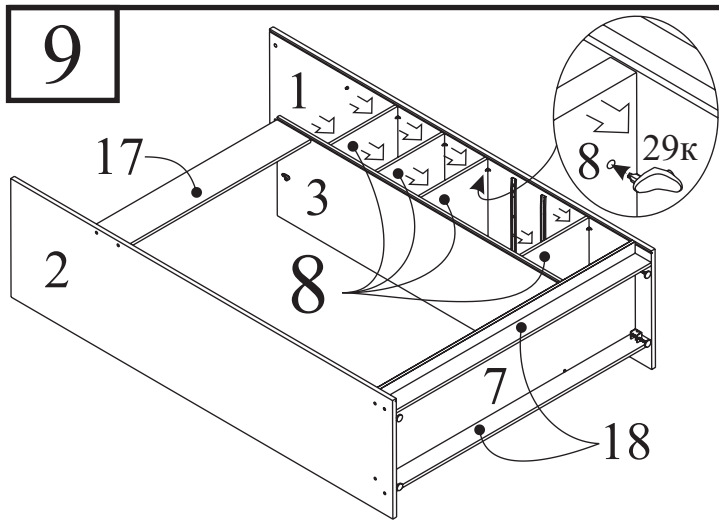
### УВАЖАЕМЫЙ ПОКУПАТЕЛЬ

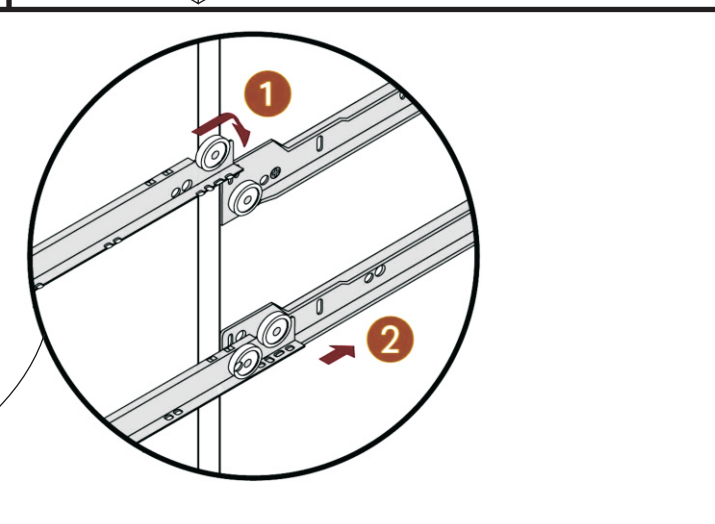
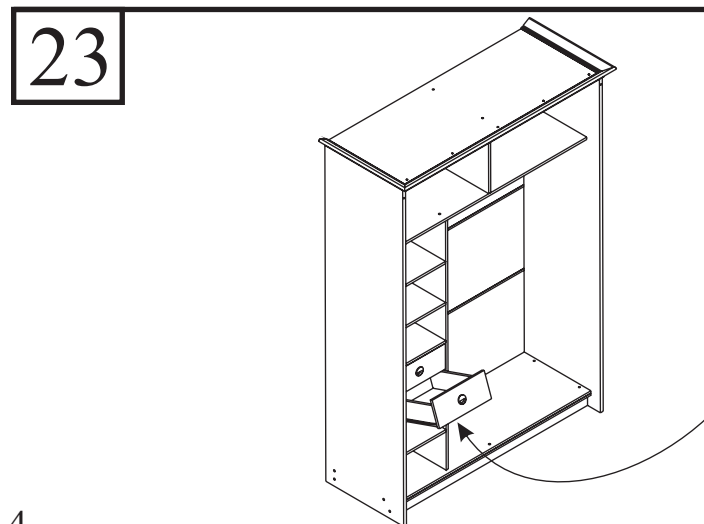
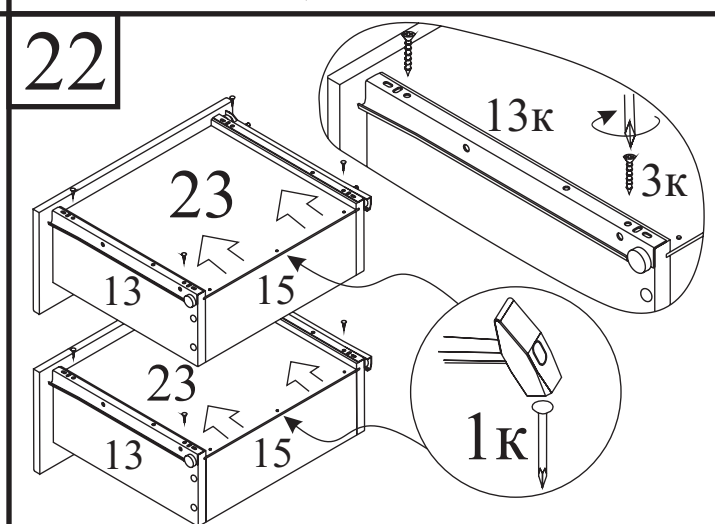
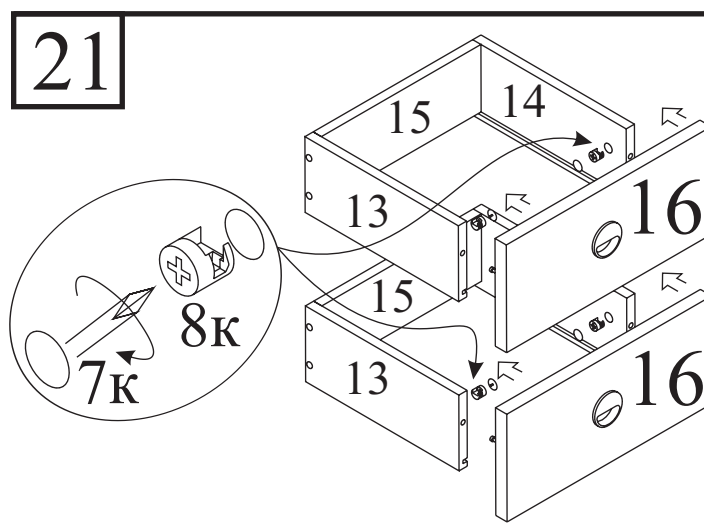
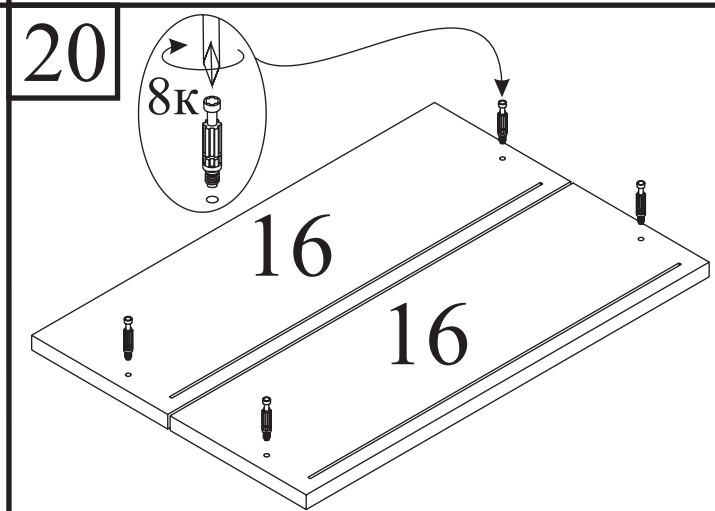
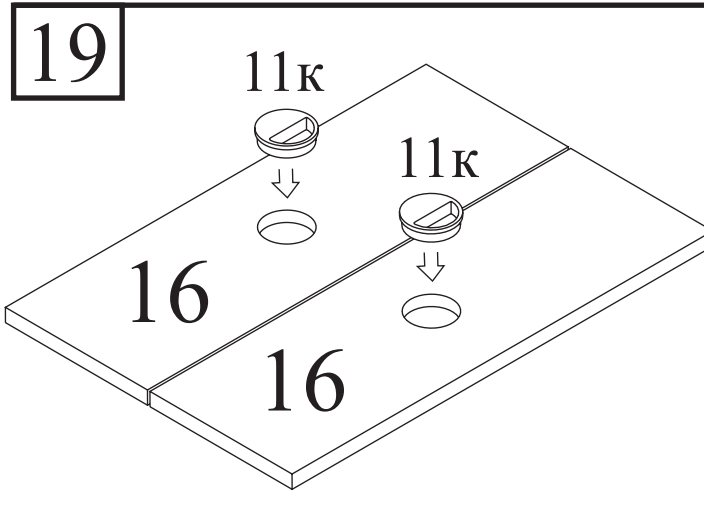
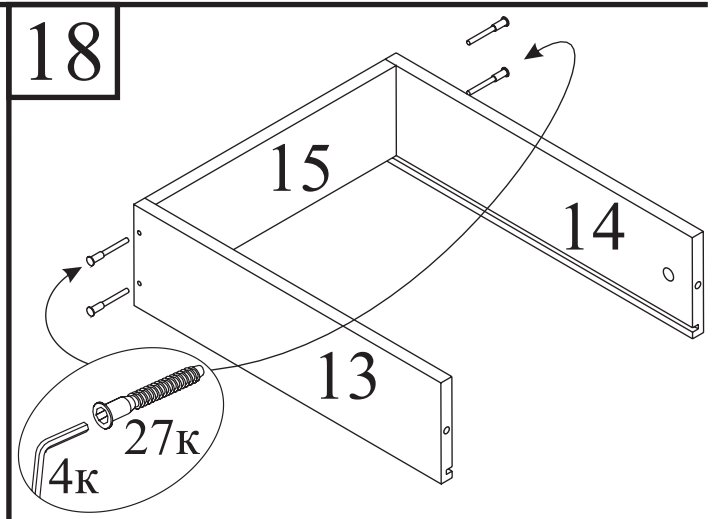
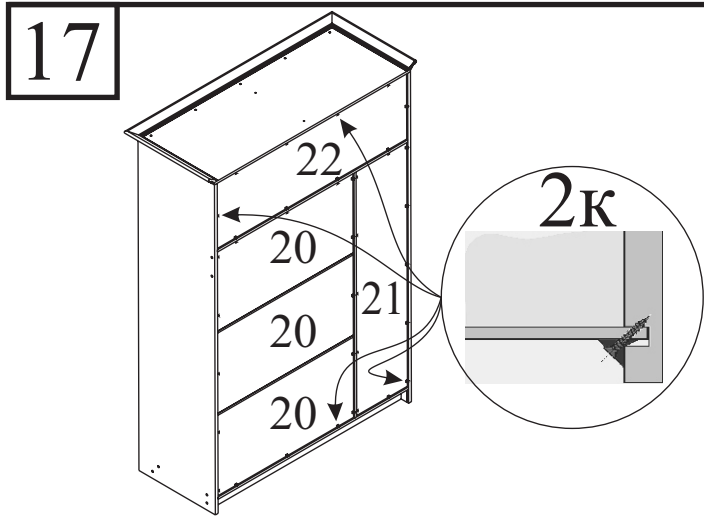
Вы приобрели набор мебели в разобранном виде. Детали упакованы в пакеты. Осторожно перемещайте и вскрывайте пакеты, стараясь не повредить содержимое. Претензии от покупателей принимаются розничными торговыми организациями в течении гарантийного срока до 24-х месяцев со дня покупки изделия. Предприятие не несет ответственности и не принимает претензии по механическим повреждениям, возникшим при транспортировке частным автотранспортом (самовывоз), а так же из-за не соблюдения покупателем правил сборки, эксплуатации и ухода за мебелью. Возможна замена фурнитуры и комплектующих по наличию на складе предприятия. Предприятие оставляет за собой право вносить изменения в конструкцию изделия. Прежде чем приступать к сборке изделия, внимательно изучите инструкцию. Убедитесь в наличии у вас достаточного свободного места для сборки. Чтобы не испортить внешний вид мебели, во время сборки, пользуйтесь ковриком.

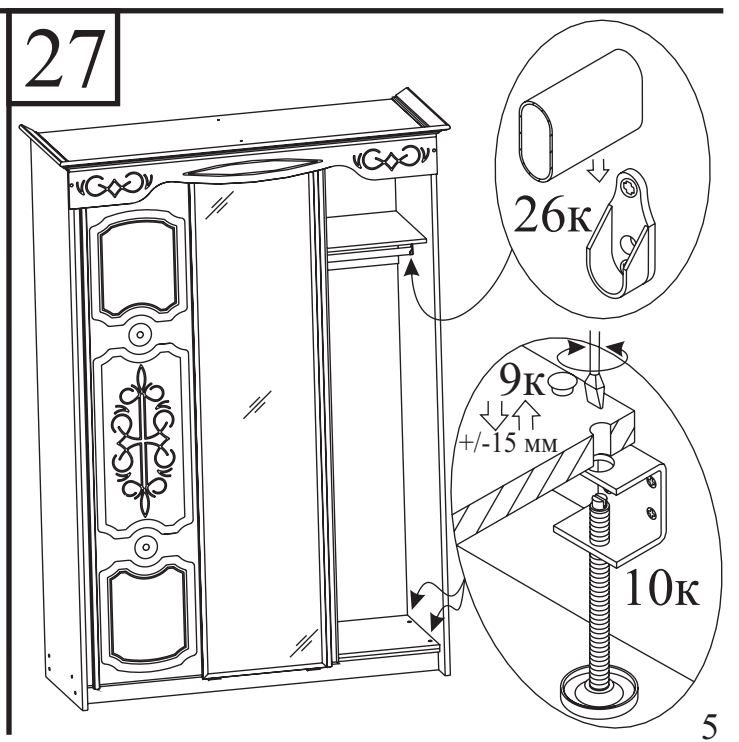
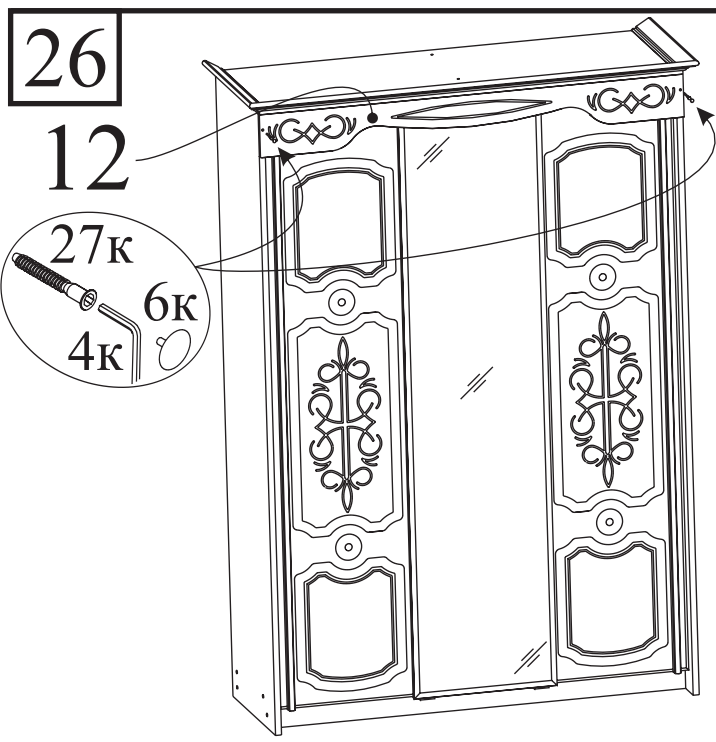
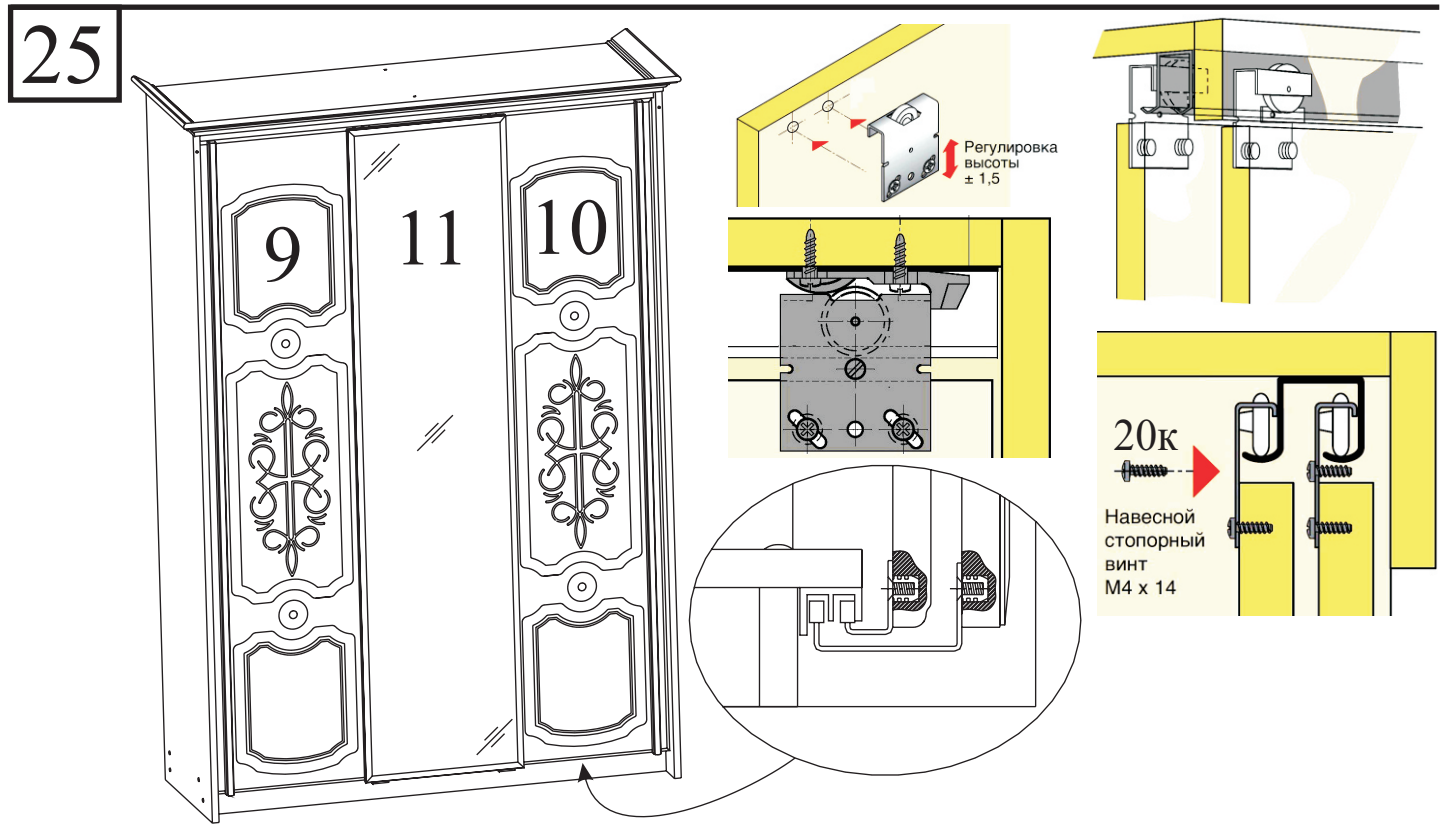
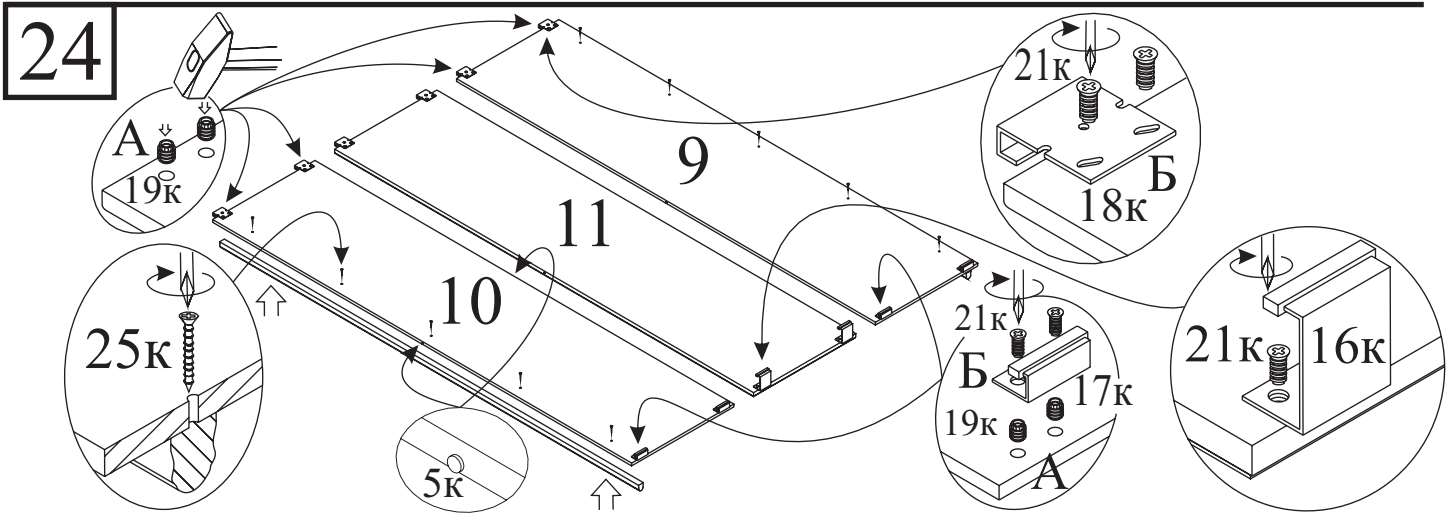
### ПРАВИЛА УХОДА ЗА МЕБЕЛЬЮ

1. Благоприятной средой для сохранения мебели являются сухие, проветриваемые помещения с температурой воздуха 18°-20°С и относительной влажностью 45-70%. Повышенная влажность и близкое расположение источников тепла вызывает деформацию мебельных щитов.
2. Оберегайте мебель от попадания воды, растворителей и механических повреждений.
3. Пыль с поверхности изделия удаляют сухой фланелевой тканью.







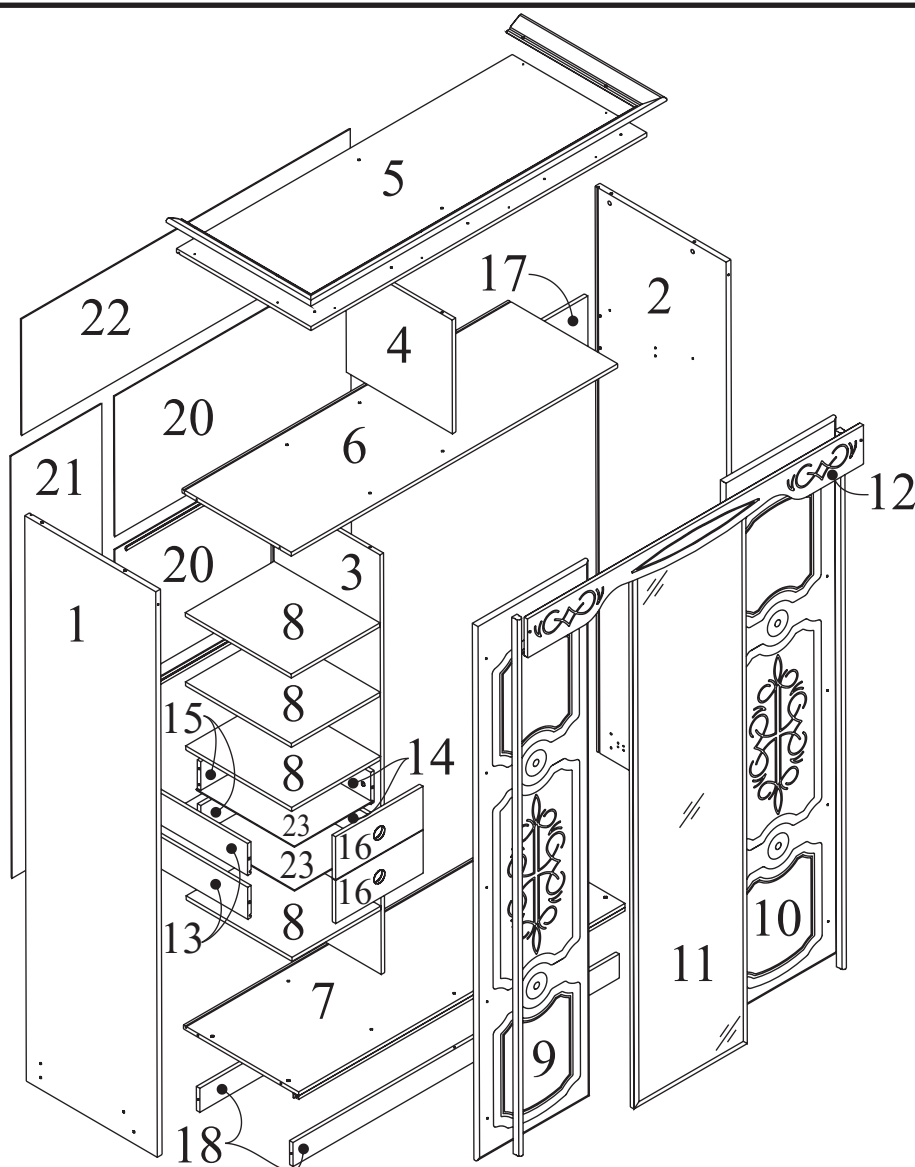


**ШКАФ-КУПЕ**  
**ИЗ НАБОРА ДЛЯ СПАЛЬНИ "ЭДЕМ"**  
Приложение к рекламационному акту №



Информация об обработке рекламации:  
Укажите, пожалуйста, в рекламации код панели, а также номер фурнитуры  
необходимых для замены. Также Вы должны приложить копию  
документа, подтверждающую покупку данного товара.

**КАРТА для замены мебельных панелей**



Код	Размер
1	2260x606x22
2	2260x606x22
3	1677x505x16
4	491x455x16
5	1544x622x16
6	1500x506x16
7	1500x533x16
8	490x408x16
9	2144x520x16
10	2144x520x16
11	2144x520x20
12	1544x156x16
13	450x128x16
14	450x128x16
15	350x114x16
16	402x172x16
17	1076x200x16
18	1500x96x16
20	1086x561x4
21	1687x418x4
22	1512x465x4
23	454x362x4

Если какая-нибудь панель (или панели) отсутствует или испорчена, укажите её на карте и обратитесь, пожалуйста, к продавцу, где Вы приобретали товар. В самое ближайшее время, Вашу рекламацию рассмотрят и свяжутся с Вами.

Причина рекламации: .....

Ф.И.О. .... Телефон.....

Адрес магазина .....

# ШКАФ-КУПЕ

## ИЗ НАБОРА ДЛЯ СПАЛЬНИ “ЭДЕМ”



Информация об обработке рекламации:  
 Укажите, пожалуйста, в рекламации код панели,  
 а также номер фурнитуры необходимых для замены.  
 Также Вы должны приложить копию документа,  
 подтверждающую покупку данного товара.

### КАРТА для замены фурнитуры

Гвоздь 2x25 - .....  <b>1к</b>	Стабилизатор с саморезом 3,5x20 - .....  <b>2к</b>	Саморез 3,5x16 - .....  <b>3к</b>	Ключ шестигранный - .....  <b>4к</b>	Демпфер - .....  <b>5к</b>	Заглушка для еврвинта - .....  <b>6к</b> Заглушка для эксцентрика - .....  <b>7к</b>
Стяжка эксцентриковая - .....  <b>8к</b>	Заглушка d=10 - .....  <b>9к</b>	Опора регулируемая - .....  <b>10к</b>	Раковина врезная - .....  <b>11к</b>	Евровинт 6,3x10,5 - .....  <b>12к</b>	Направляющая роликовая 450 мм - .....  <b>L</b> <b>R</b> <b>13к</b>
Стяжка для полок - .....  <b>14к</b>	Винчиваемый дюбель - .....  <b>15к</b>	Уголок нижний для передней двери - .....  <b>16к</b>	Уголок нижний для задней двери - .....  <b>17к</b>	Ходовой ролик - .....  <b>18к</b>	Гайка М5 для ходового ролика - .....  <b>19к</b>
Навесной стопорный винт М4х14 - .....  <b>20к</b>	Винт М5х11 - .....  <b>21к</b>	Фиксатор левый - .....  <b>22к</b>	Фиксатор правый - .....  <b>23к</b>	Фиксатор средний - .....  <b>24к</b>	Саморез 4x30 - .....  <b>25к</b>
Штангодержатель - .....  <b>26к</b>	Евровинт - .....  <b>27к</b>	Соединительный профиль, L=1076 мм - .....  <b>28к</b>	Полкодержатель - .....  <b>29к</b>	Винт М4х10 - .....  <b>30к</b>	Резьбовая втулка М4 - .....  <b>31к</b>

Если какая-нибудь позиция (или позиции) фурнитуры отсутствует или не соответствуют указанному количеству, укажите её на карте и обратитесь, пожалуйста, к продавцу, где Вы приобретали товар. В самое ближайшее время, Вашу рекламацию рассмотрят и свяжутся с Вами.

Причина рекламации: .....

.....

Ф.И.О. .... Телефон.....

Адрес магазина .....