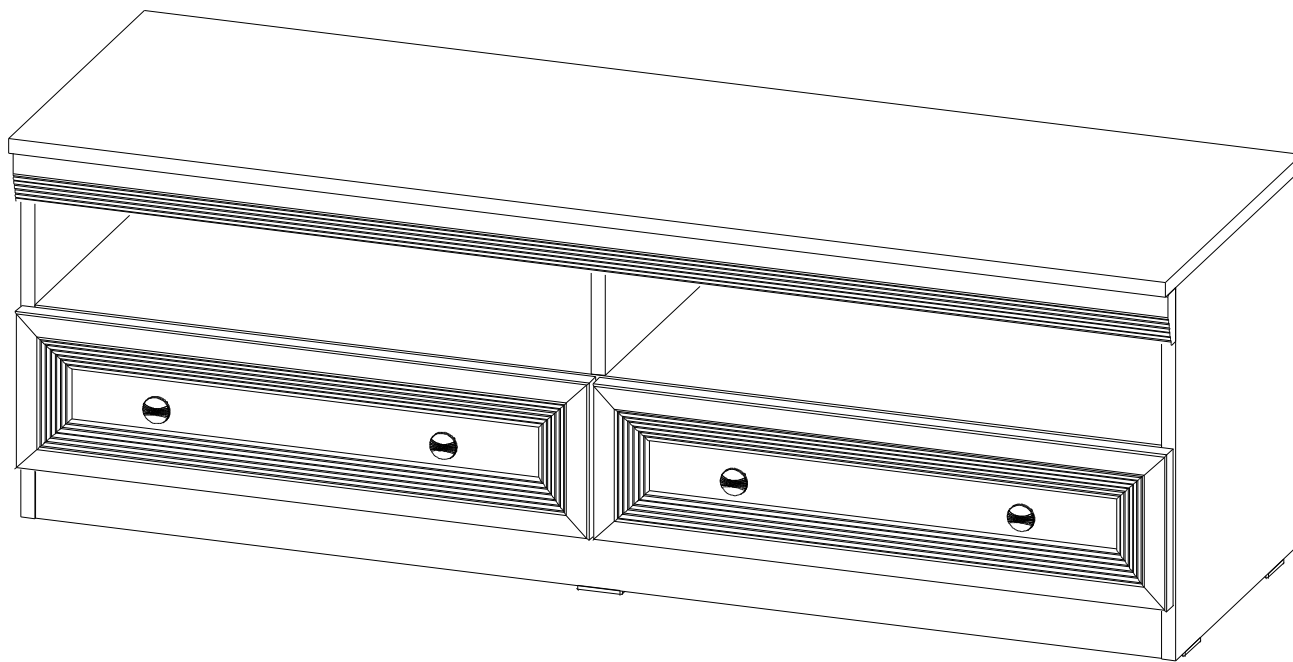


# ИНСТРУКЦИЯ ПО СБОРКЕ ЛИРА 205



Уважаемый покупатель,  
приступая к сборке, пожалуйста, внимательно изучите данную инструкцию  
Благодарим Вас за покупку!



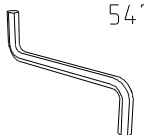
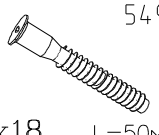

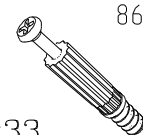
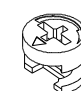


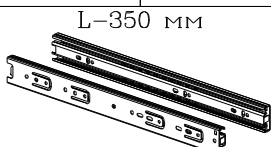
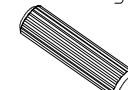

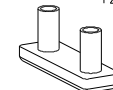

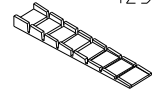
тел.\факс +7 (495) 926-16-82  
e-mail:vasko @ vasko-mebel.ru  
www.vasko-mebel.ru

# КОМПЛЕКТ ДЕТАЛЕЙ

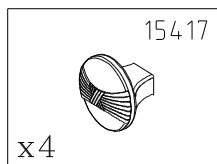
ОБОЗНАЧЕНИЕ	НАИМЕНОВАНИЕ	КОЛ-ВО
205-00-100	Крышка	1
205-00-101	Горизонталь	1
205-00-102	Дно	1
205-00-300	Бок левый	1
205-00-301	Бок правый	1
205-00-302	Перегорodka 1	1
205-00-303	Перегорodka 2	1
205-00-304	Перегорodka 3	1

ОБОЗНАЧЕНИЕ	НАИМЕНОВАНИЕ	КОЛ-ВО
205-00-305	Бок ящика лв.	2
205-00-306	Бок ящика пр.	2
205-00-400	Стенка ящика 1	2
205-00-401	Стенка ящика 2	2
205-00-500	Цоколь	1
205-00-501	Задняя стенка	1
205-00-502	Дно ящика	2

## МЕТИЗЫ И ФУРНИТУРА\*

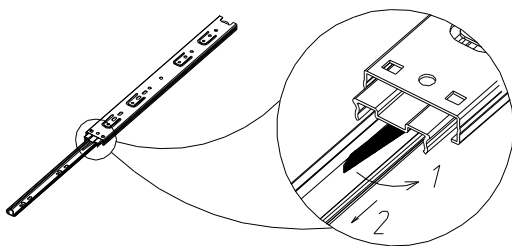
 5471 x1	 5495 L=50mm x18	 5412 x8	 8674 x33	 0691 h=12.5 x33	 15904 x17	 5479 x16
 L=350 мм 12952 x2	 5488 x6	 13054 L=35mm x4	 12868 x5	 5408 x4	 12385 x2	

\* Фирма оставляет за собой право заменять некоторые элементы фурнитуры (с сопутствующим изменением количества метизов для ее крепления).

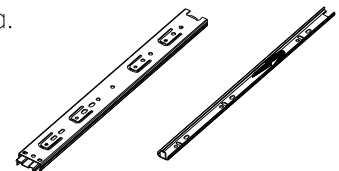


**ВНИМАНИЕ!**  
 Ручки находятся в упаковках с фасадами!

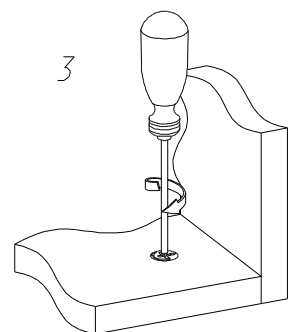
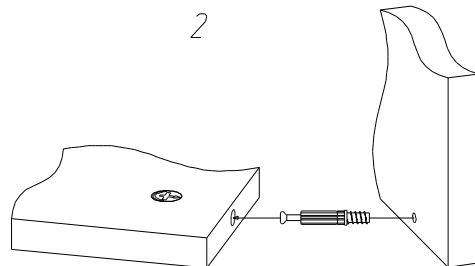
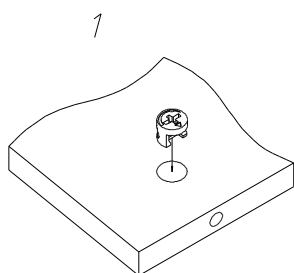
## РАЗБОРКА НАПРАВЛЯЮЩИХ



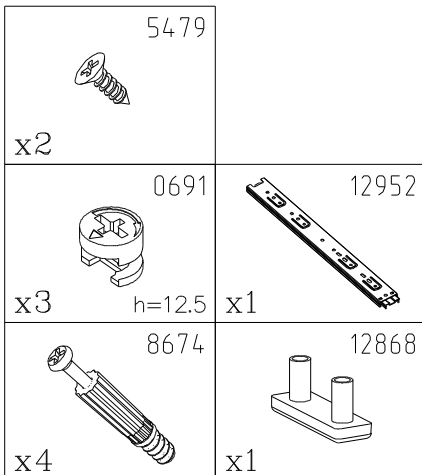
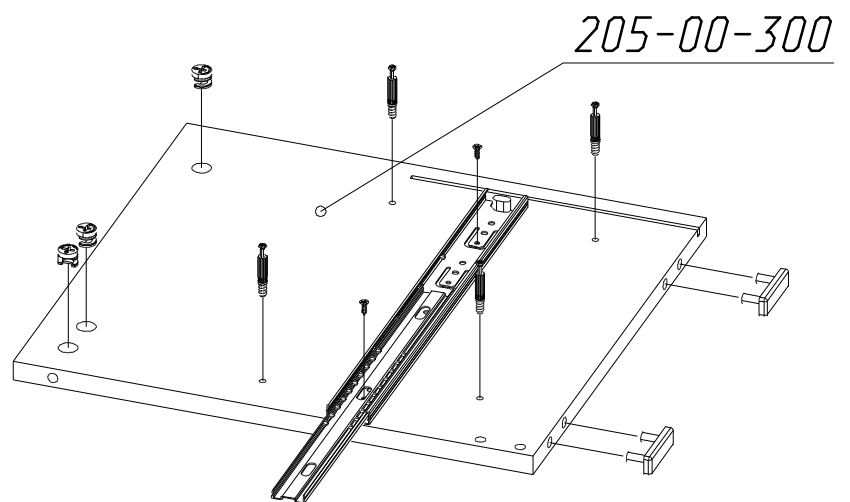
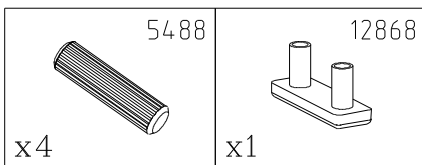
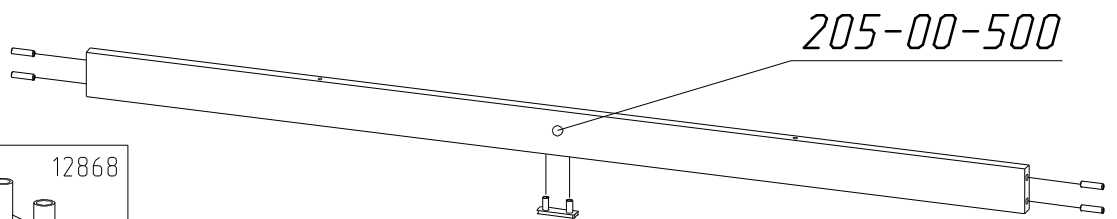
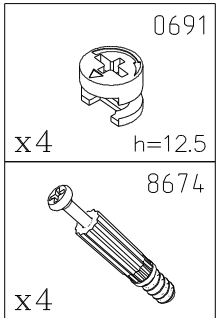
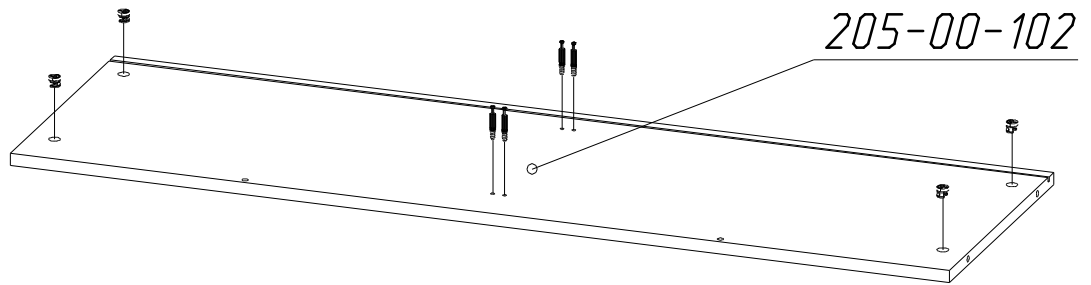
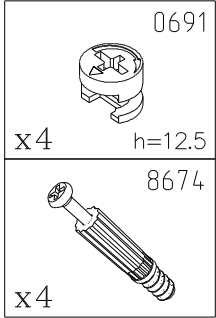
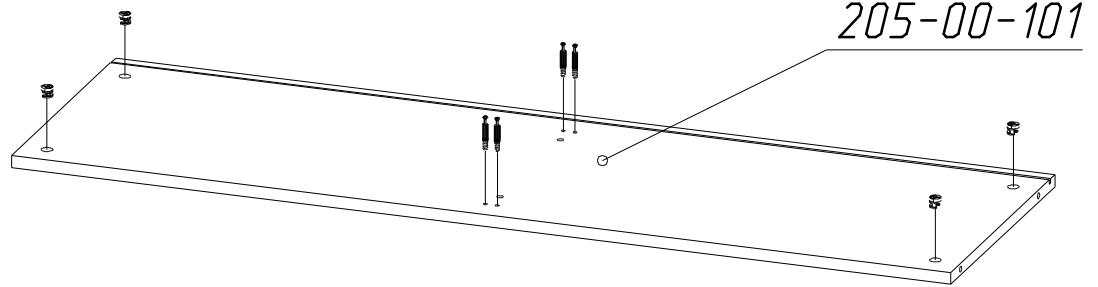
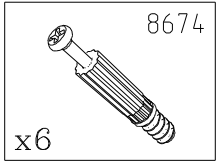
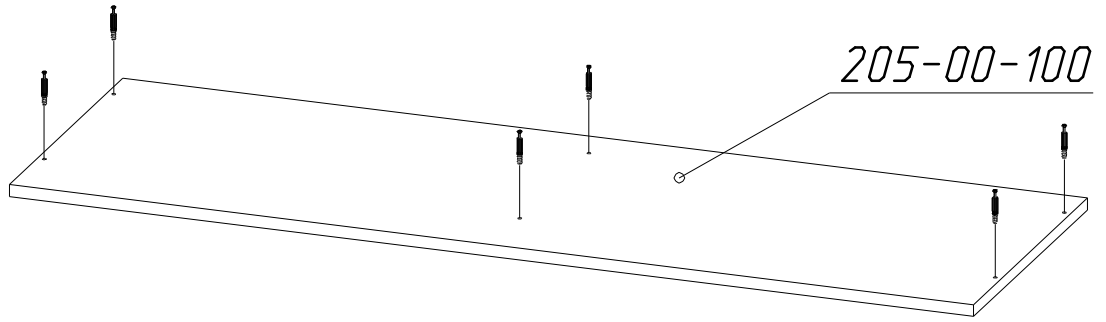
Отсоедините телескопическую часть направляющих для дальнейшего монтажа.

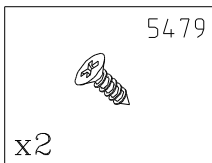


## УСТАНОВКА И ЗАТЯЖКА ЭКСЦЕНТРИКА

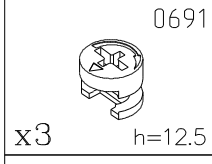


# ПОРЯДОК СБОРКИ



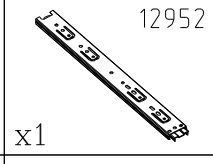


x2

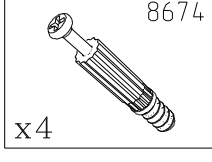


x3

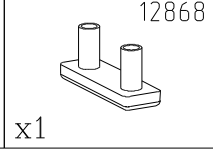
h=12.5



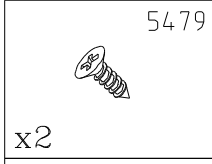
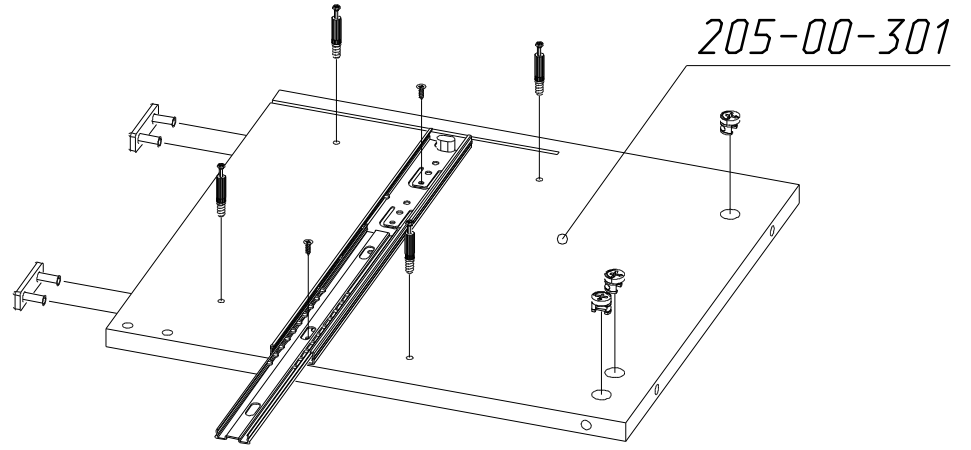
x1



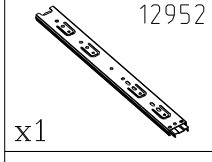
x4



x1



x2



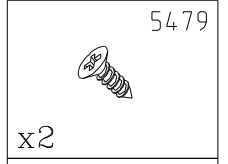
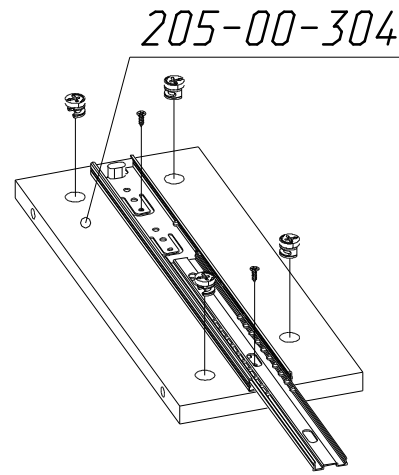
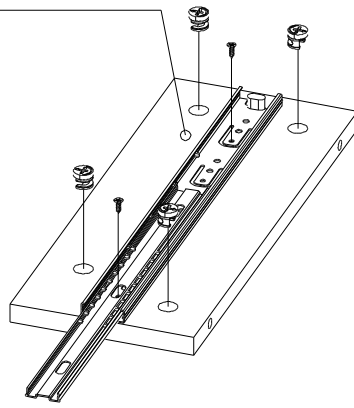
x1



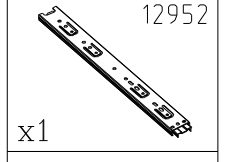
x4

h=12.5

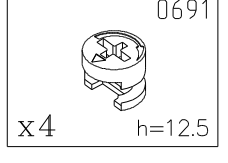
205-00-303



x2



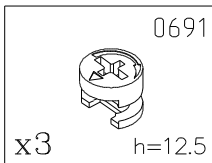
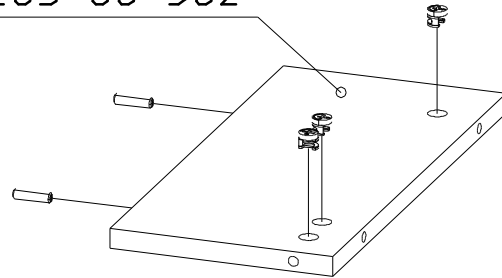
x1



x4

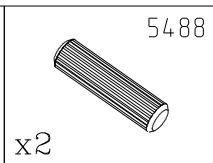
h=12.5

205-00-302

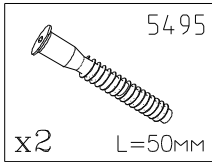
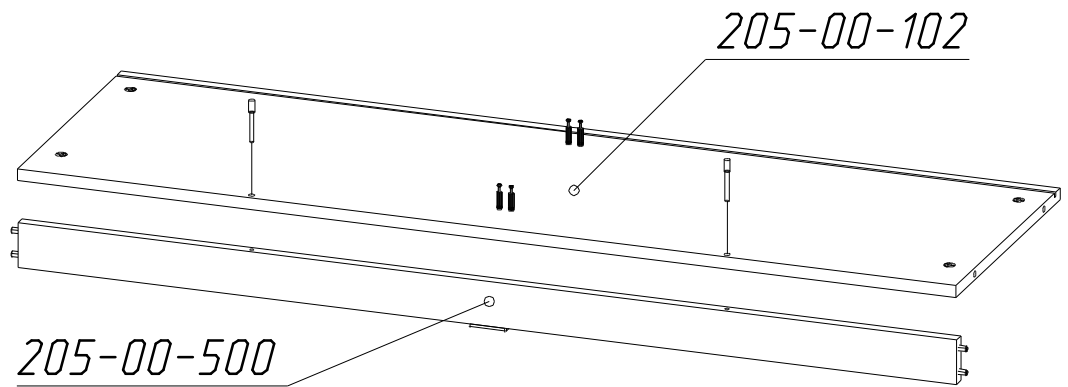


x3

h=12.5



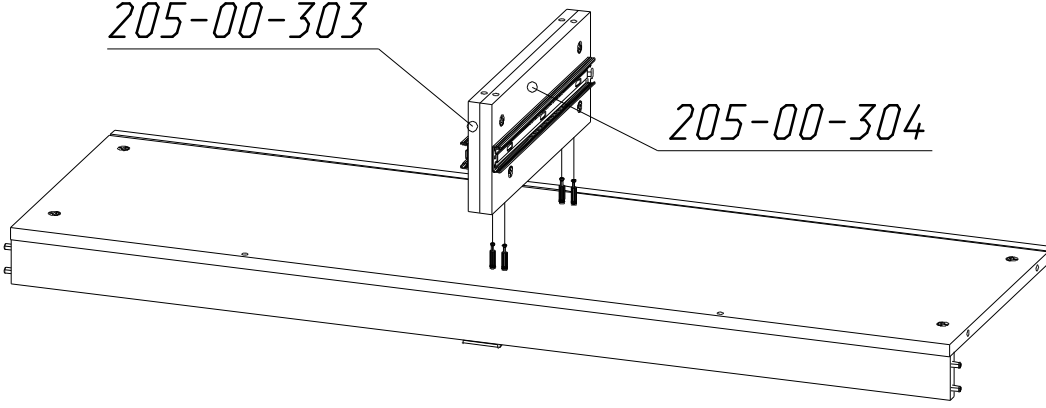
x2



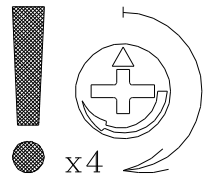
x2

L=50MM

205-00-303

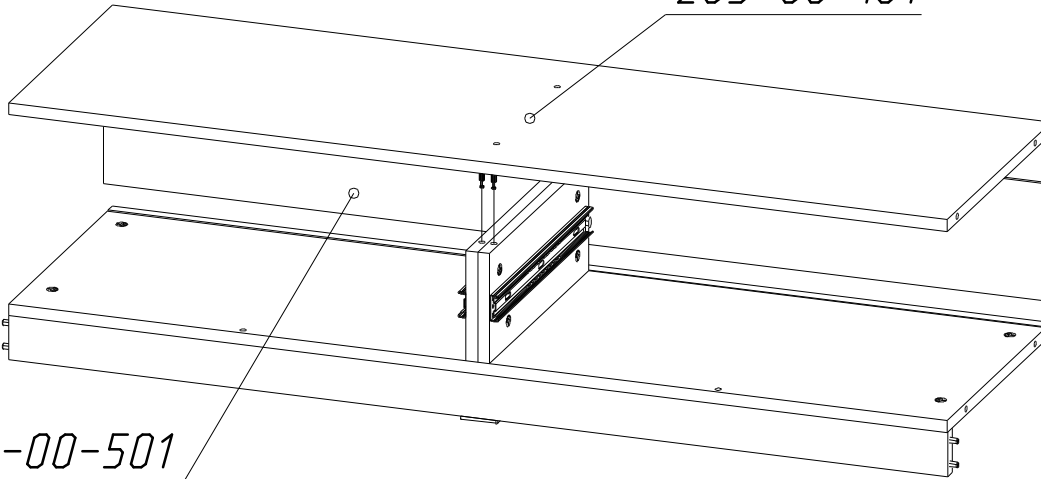


205-00-304

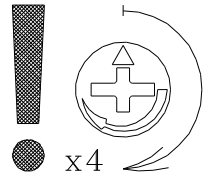


x4

205-00-101

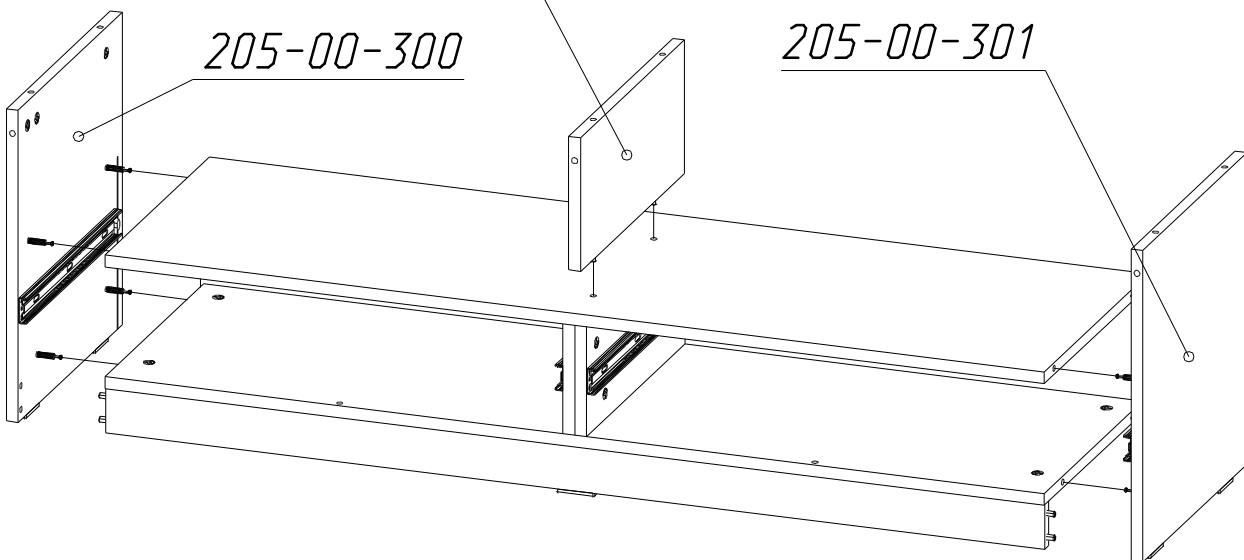


205-00-501



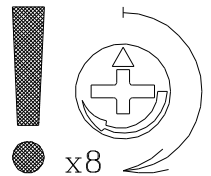
x4

205-00-302



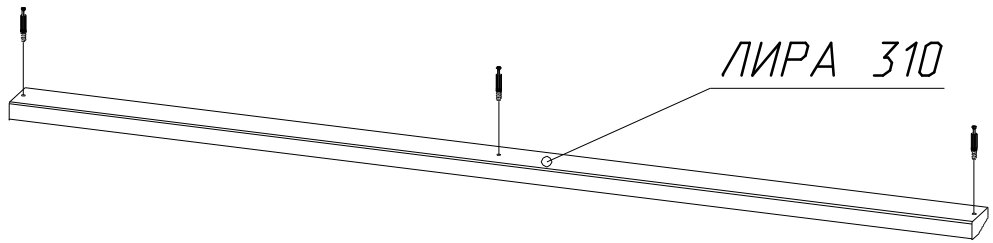
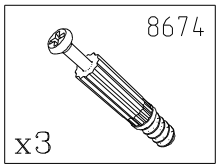
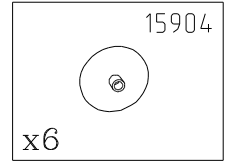
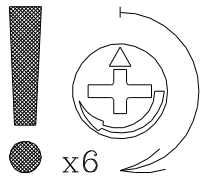
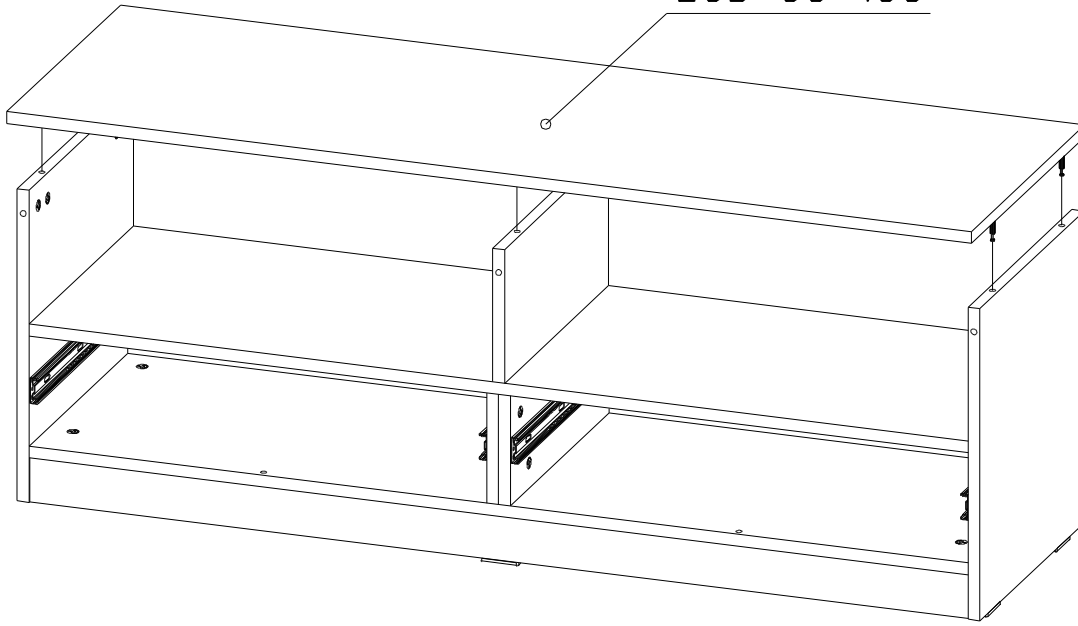
205-00-300

205-00-301

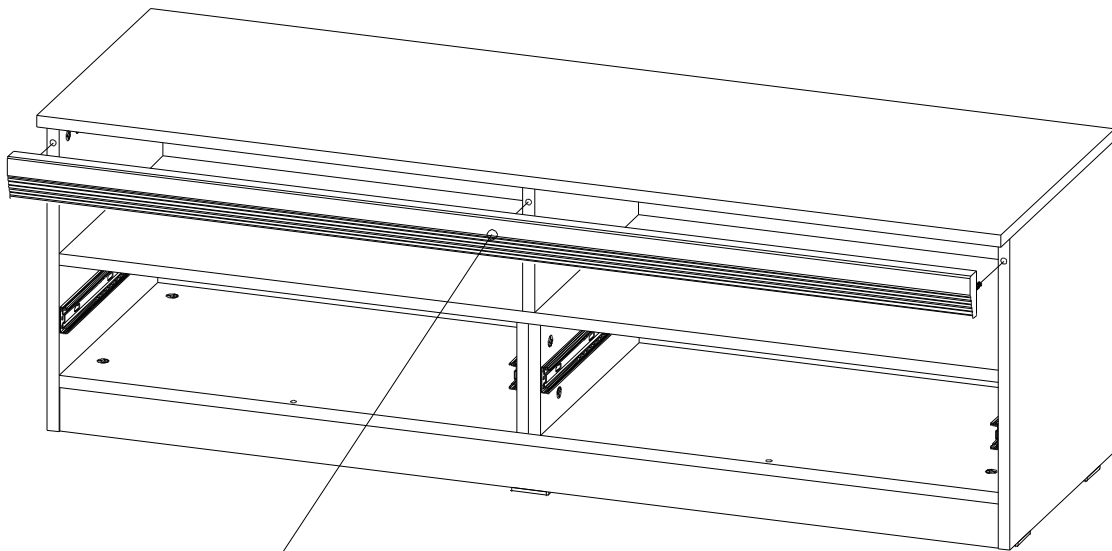
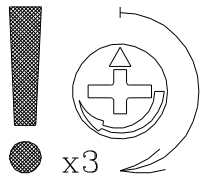


x8

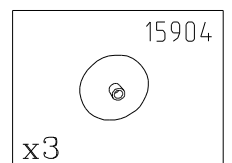
205-00-100



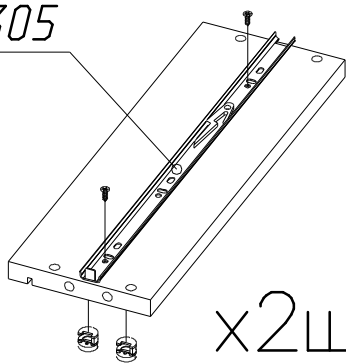
ЛИРА 310



ЛИРА 310

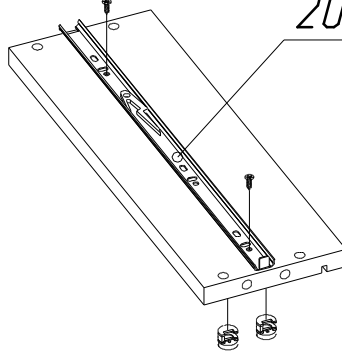


205-00-305

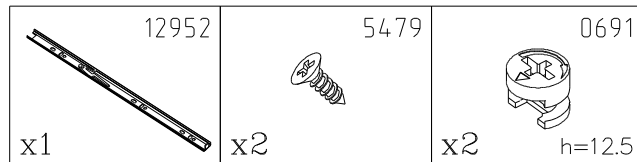
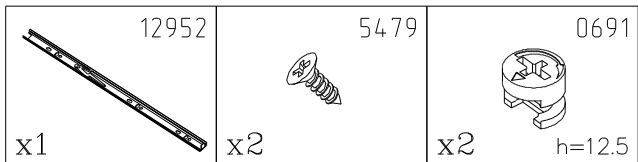


x2шт.

205-00-306

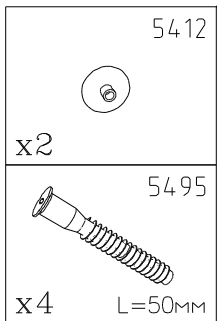


x2шт.



205-00-305

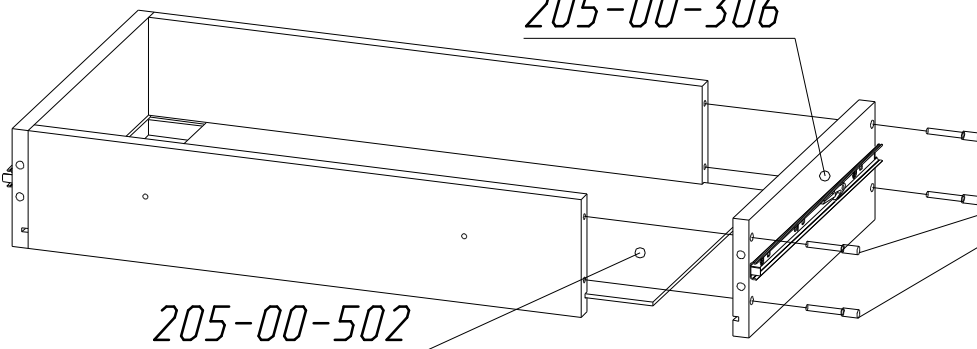
205-00-401



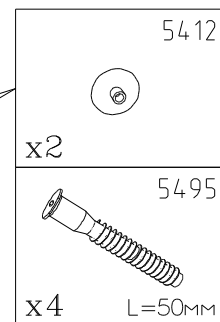
205-00-400

x2шт.

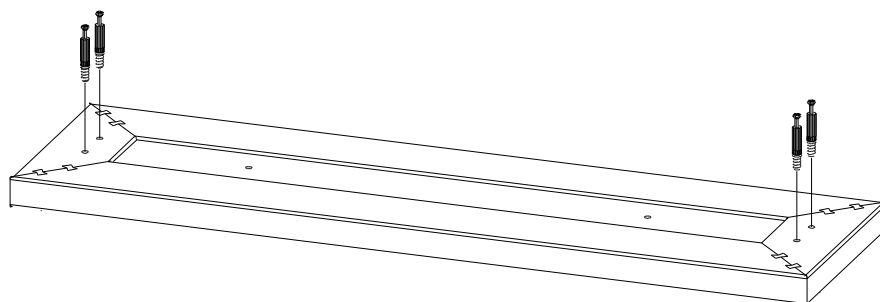
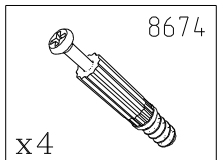
205-00-306



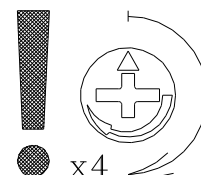
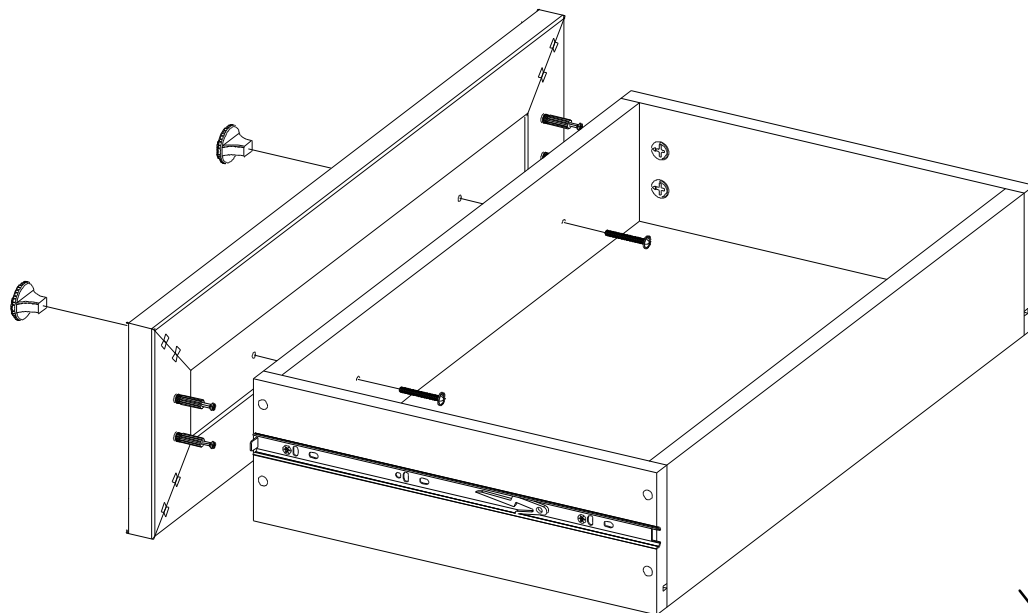
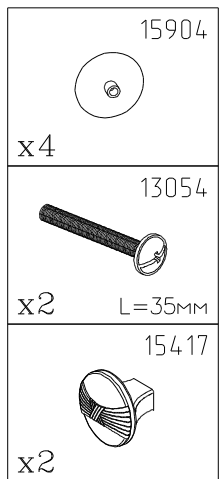
205-00-502



x2шт.

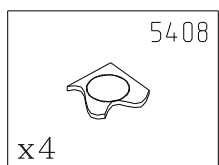
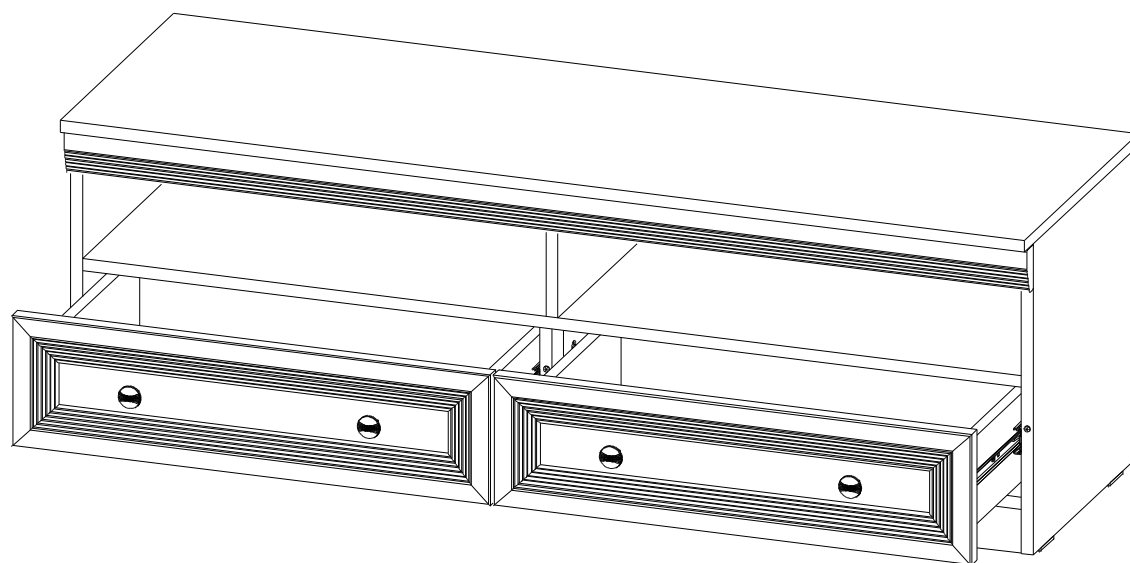


x2шт.

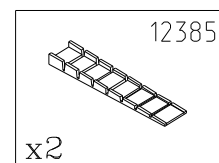


x4

x2 шт.



По необходимости выровняйте изделие с помощью мебельного клина.





# ИНСТРУКЦИЯ ПО ЭКСПЛУАТАЦИИ И УХОДУ ЗА МЕБЕЛЬЮ

- Монтаж изделия производить строго по схеме сборки на ровной, чистой поверхности, подстелив плотную ткань или гофрокартон.
- При транспортировке и хранение упаковка с мебелью должна быть защищена от попадания воды и грязи; недопустимы падения с любой высоты и удары.
- Мебель хранить и эксплуатировать в сухом, отапливаемом помещении при температуре не ниже +2°С и относительной влажности воздуха 45+70%, на расстояние не менее 50 см от отопительных приборов.
- Поверхности мебели необходимо беречь от механических ударов твердыми предметами во избежание появления царапин, вмятин, сколов и т.д.
- Недопустим длительный контакт с водой и установка на поверхности горячих предметов без достаточной теплоизоляционной подкладки.
- Удаление пыли с поверхности следует проводить сухой, мягкой тканью.
- Для удаления различных загрязнений допускается протирать поверхность влажной тканью с добавлением небольшого количества мыльного раствора с обязательной последующей протиркой сухой мягкой тканью.
- Чистку поверхности проводить специальными составами для мебели, типа "Полироль".

## ЗАО "ВасКо"

Почтовый адрес: 142712, Московская обл., Ленинский район, п/о Горки Ленинские, а/я 5.  
Проезд: по (старому) Каширскому шоссе, 10 км. от МКАД, дер. Калиновка  
E-mail: vasko @ vasko-mebel.ru, sales @ vasko-mebel.ru  
Сайт: www.vasko-mebel.ru  
Тел.(495)926-16-82, (499)657-98-11, (495)548-84-96.

## Уважаемые Господа !

Поздравляем Вас с приобретением нашей продукции. Просим Вас посетить страничку ([WWW.VASKO-MEBEL.RU](http://WWW.VASKO-MEBEL.RU)) и оставить свои пожелания.

С уважением коллектив ЗАО "ВасКо"

## ГАРАНТИЙНЫЕ ОБЯЗАТЕЛЬСТВА ИЗГОТОВИТЕЛЯ

### ГАРАНТИЙНЫЙ ТАЛОН

Изготовитель гарантирует покупателю сохранение всех качественных показателей изделия требованиям ГОСТ 16371-93 в течение 24 месяцев для бытовой мебели и 18 месяцев для мебели общественных помещений, при соблюдении условий транспортирования, хранения, сборки и эксплуатации.

Гарантийный срок исчисляются со дня продажи мебели.

В период гарантийного срока изготовитель производит бесплатную замену деталей и элементов фурнитуры, имеющих дефекты производственного характера.

Замена деталей и фурнитуры с повреждениями, возникшими не по вине изготовителя, производится за отдельную плату.

**Срок службы мебели - 10 лет.**

Продавец мебели \_\_\_\_\_ Дата продажи \_\_\_\_\_

М.П.