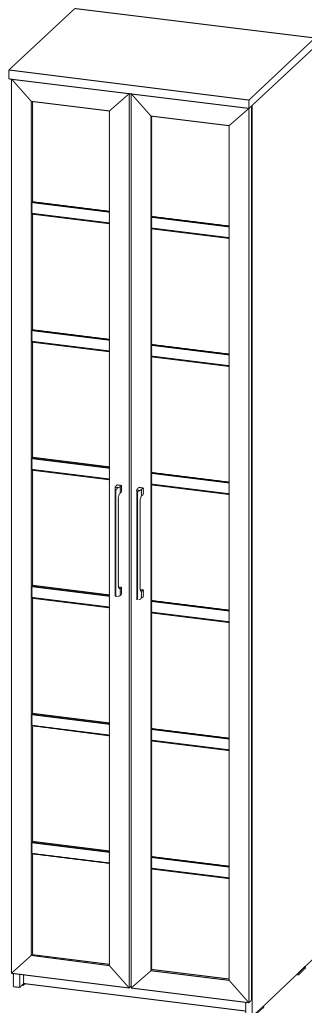


ШКАФ ДЛЯ ОДЕЖДЫ  
СЛО27  
ИНСТРУКЦИЯ ПО СБОРКЕ



Уважаемый покупатель,  
приступая к сборке, пожалуйста, внимательно изучите данную инструкцию  
Благодарим Вас за покупку!



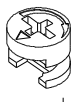
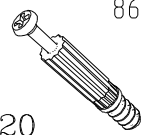
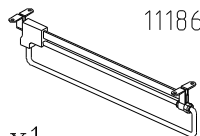
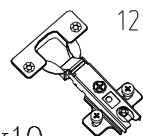
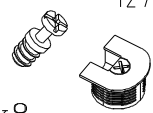
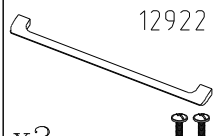
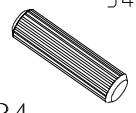


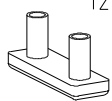
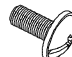




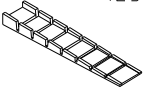
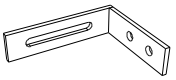

тел.\факс (495)548-87-00  
e-mail:vasko @ vasko-mebel.ru  
www.vasko-mebel.ru

# КОМПЛЕКТ ДЕТАЛЕЙ

ОБОЗНАЧЕНИЕ	НАИМЕНОВАНИЕ	КОЛ-ВО
СЛО27-00-100	Крышка	1
СЛО27-00-101	Полка 1	1
СЛО27-00-102	Полка 2	1
СЛО27-00-103	Дно	1
СЛО27-00-300	Бок левый	1

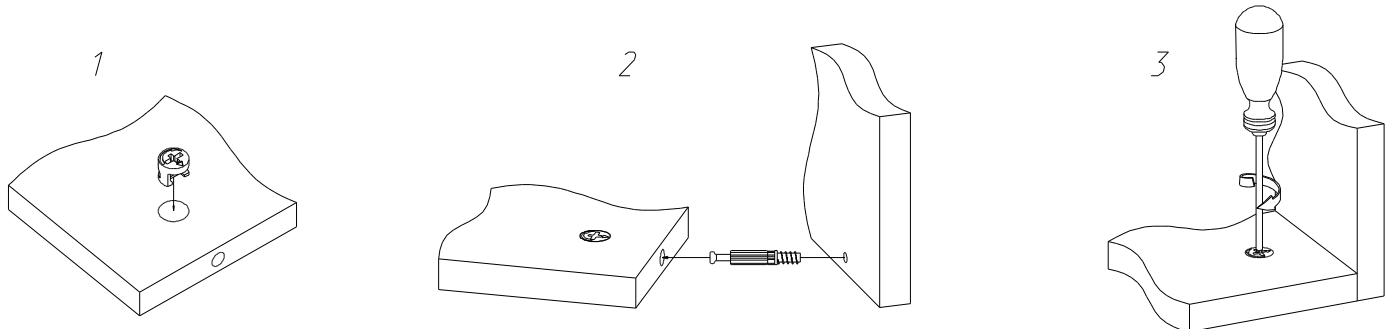
ОБОЗНАЧЕНИЕ	НАИМЕНОВАНИЕ	КОЛ-ВО
СЛО27-00-301	Бок правый	1
СЛО27-00-401	Панель усиления	2
СЛО27-00-402	Панель усиления	1
СЛО27-00-500	Цоколь	1
СЛО27-00-400	Задняя стенка	2

## МЕТИЗЫ И ФУРНИТУРА\*

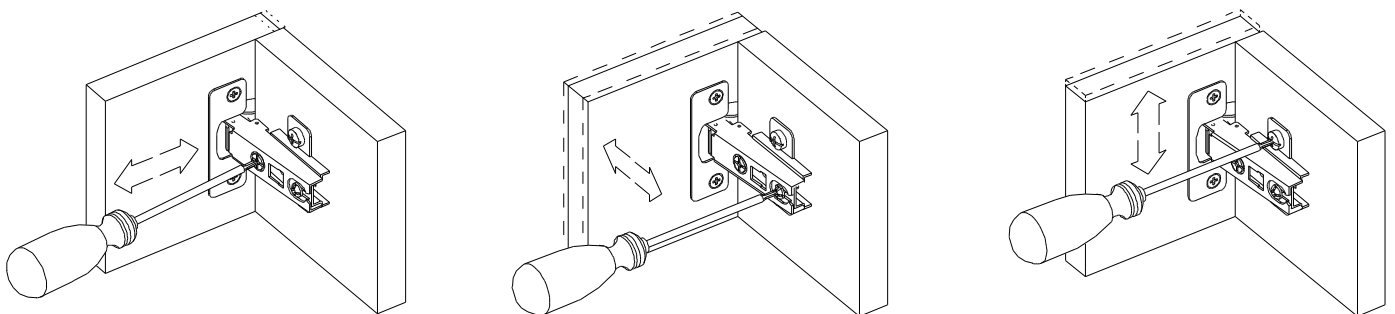
 0691 x20 h=12.5	 8674 x20	 11186 x1	 12526 x10	 12724 x8	 12922 x2	 5488 x24
 5479 x20	 5408 x6	 12868 x4	 5490 x4	 5491 x4	 11232 x2	 11233 x2
 5515 x20	 12385 x2	 11466 x1	 9153 x1			

\* Фирма оставляет за собой право заменять некоторые элементы фурнитуры (с сопутствующим изменением количества метизов для ее крепления).

## УСТАНОВКА И ЗАТЯЖКА ЭКСЦЕНТРИКА

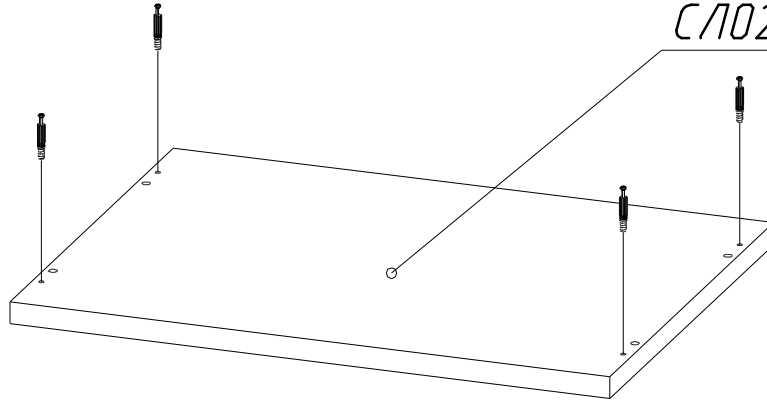


## ОБЩИЕ РЕКОМЕНДАЦИИ ПО РЕГУЛИРОВКЕ ПЕТЕЛЬ

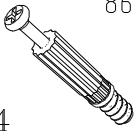


# ПОРЯДОК СБОРКИ

*СЛО27-00-100*

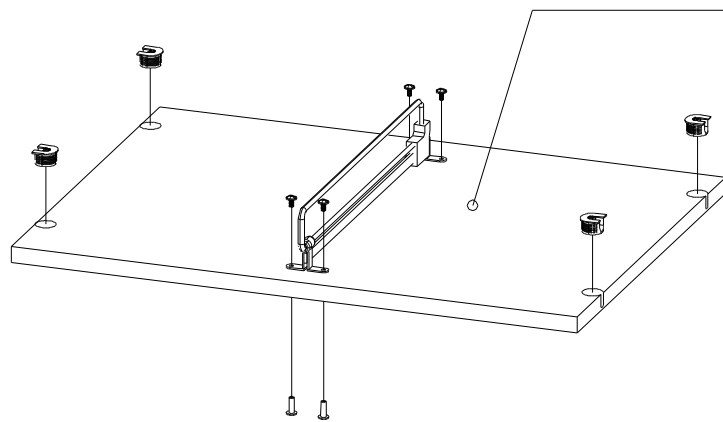


8674

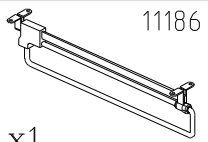


x4

*СЛО27-00-101*



11186



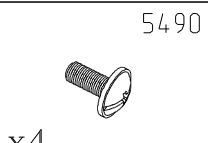
x1

12724



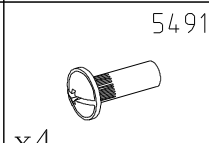
x4

5490



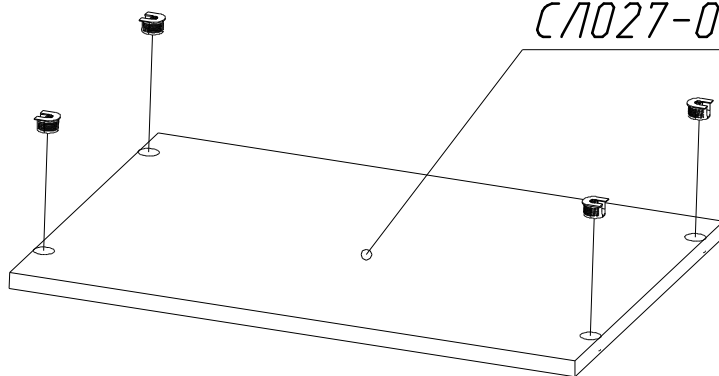
x4

5491



x4

*СЛО27-00-102*

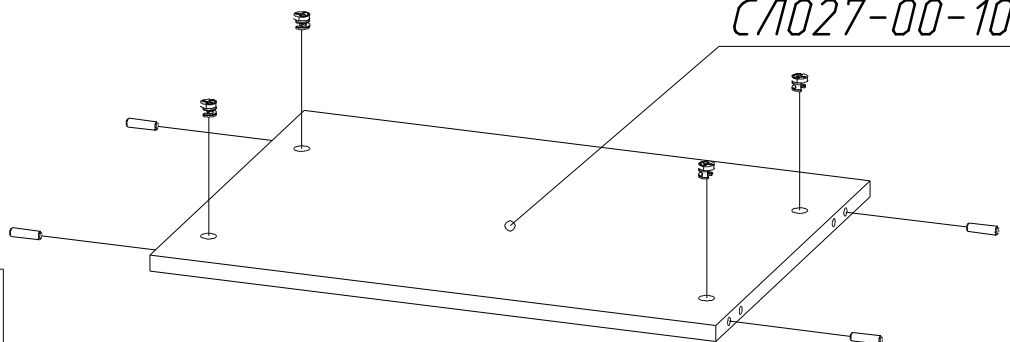


12724



x4

*СЛО27-00-103*



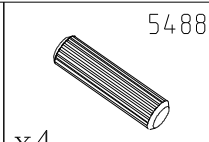
0691



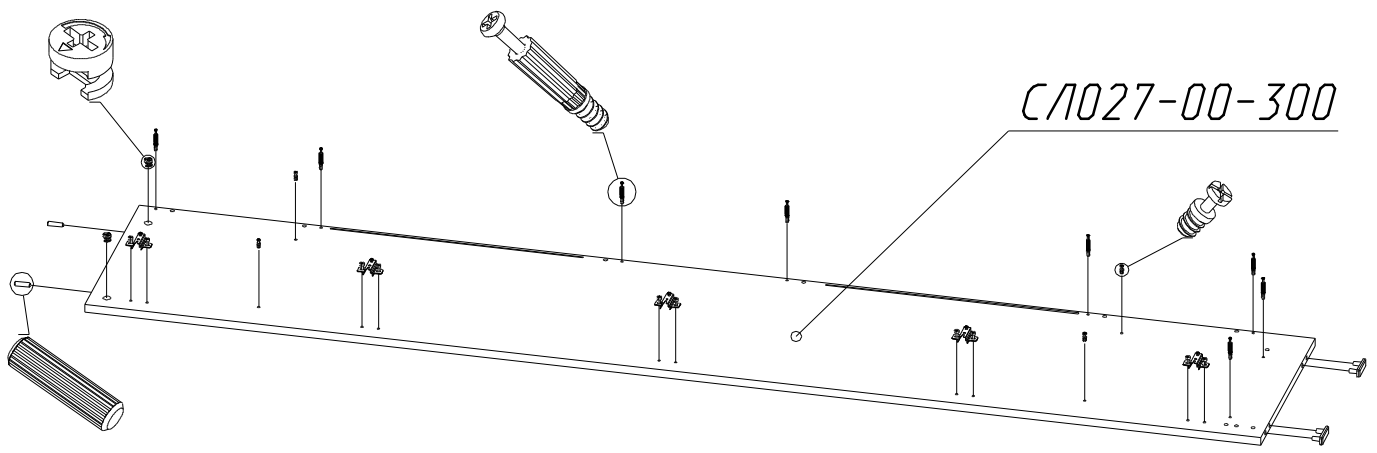
x4

h=12.5

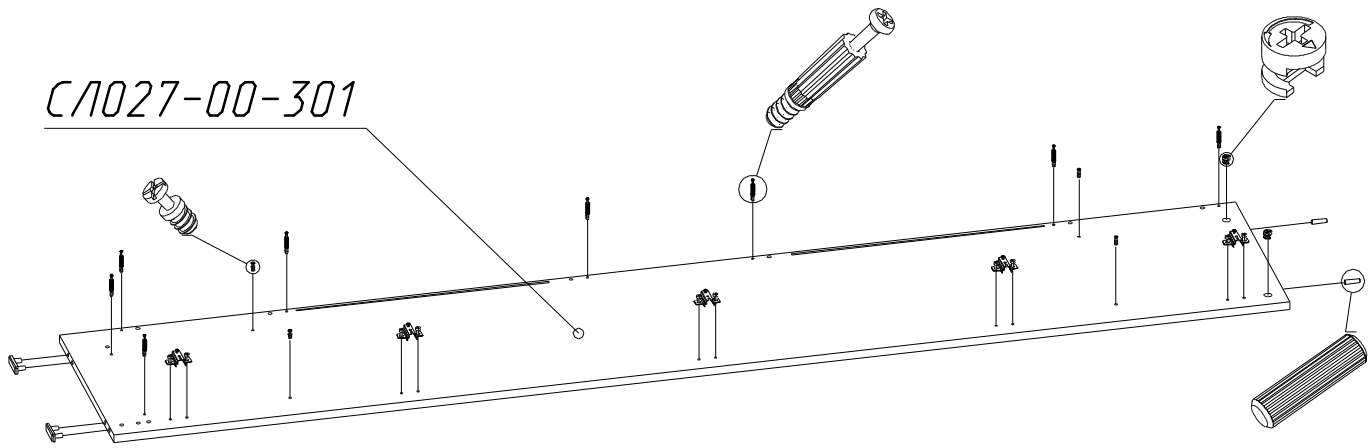
5488



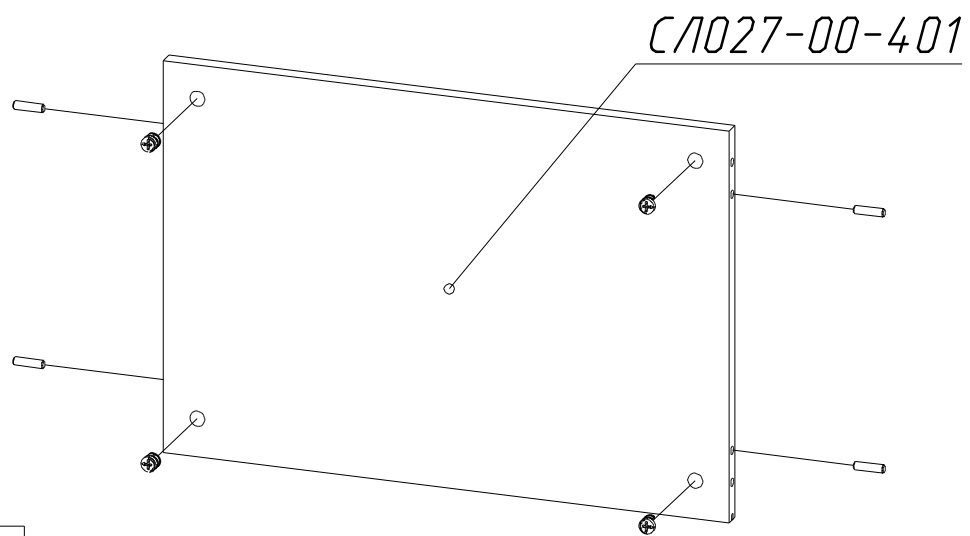
x4



12724 x4	8674 x8	0691 x2 h=12.5	5488 x2	12526 x5	12868 x2
-------------	------------	----------------------	------------	-------------	-------------



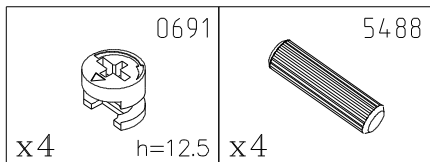
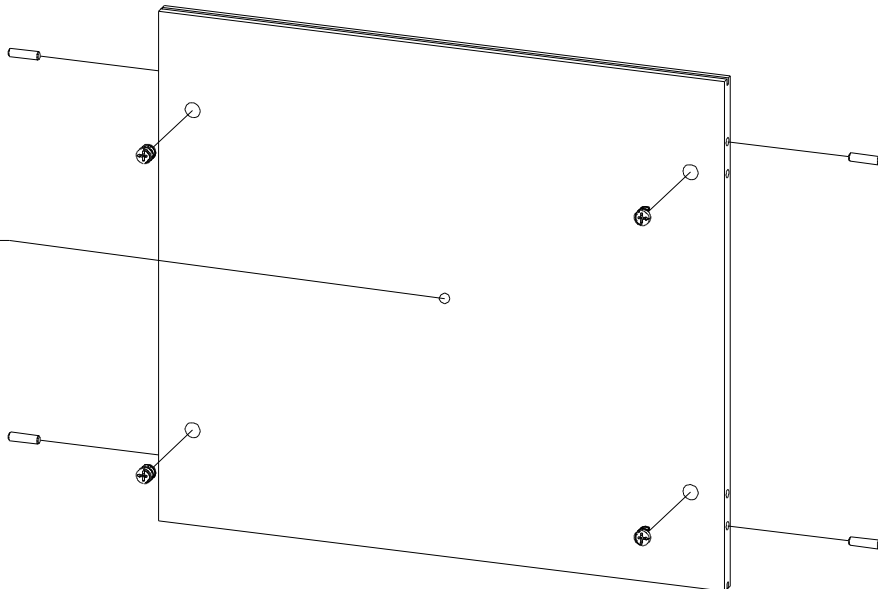
12724 x4	8674 x8	0691 x2 h=12.5	5488 x2	12526 x5	12868 x2
-------------	------------	----------------------	------------	-------------	-------------



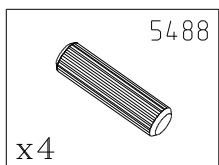
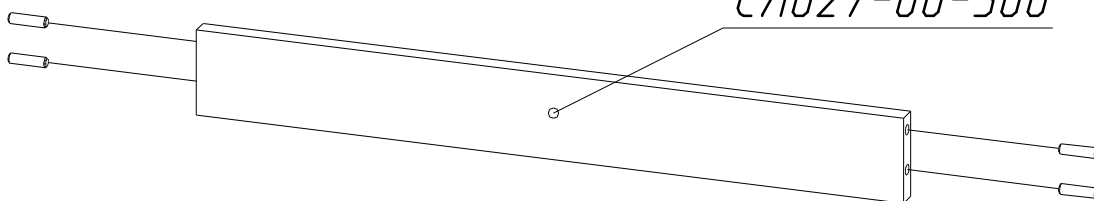
0691 x4 h=12.5	5488 x4
----------------------	------------

x2шт.

*СЛ027-00-402*



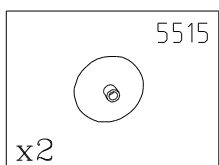
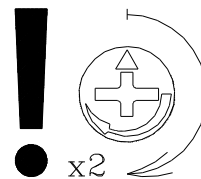
*СЛ027-00-500*



*СЛ027-00-300*

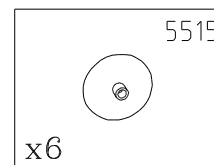
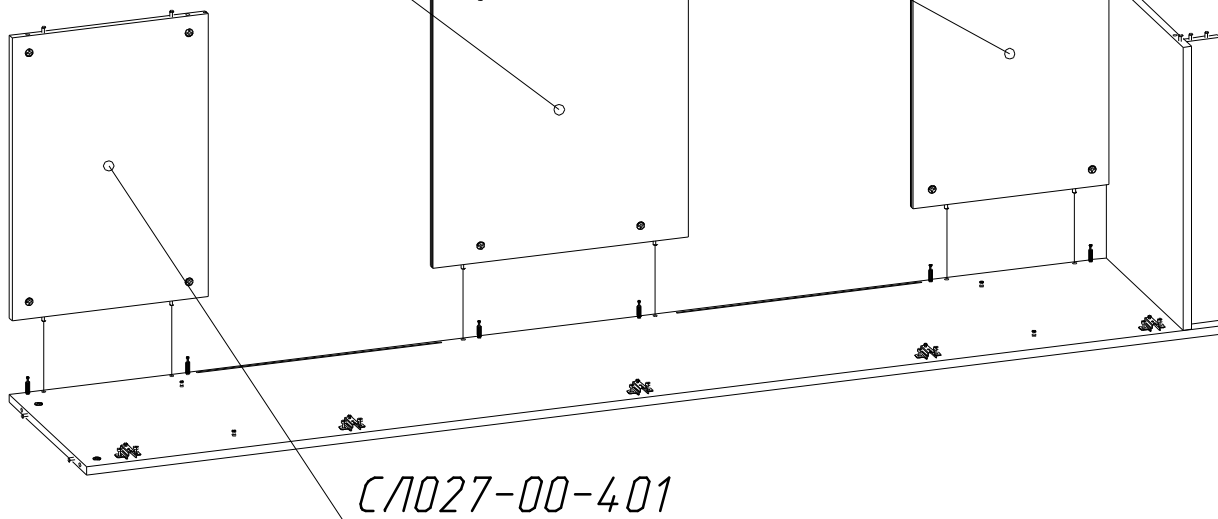
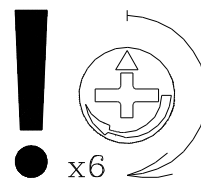
*СЛ027-00-103*

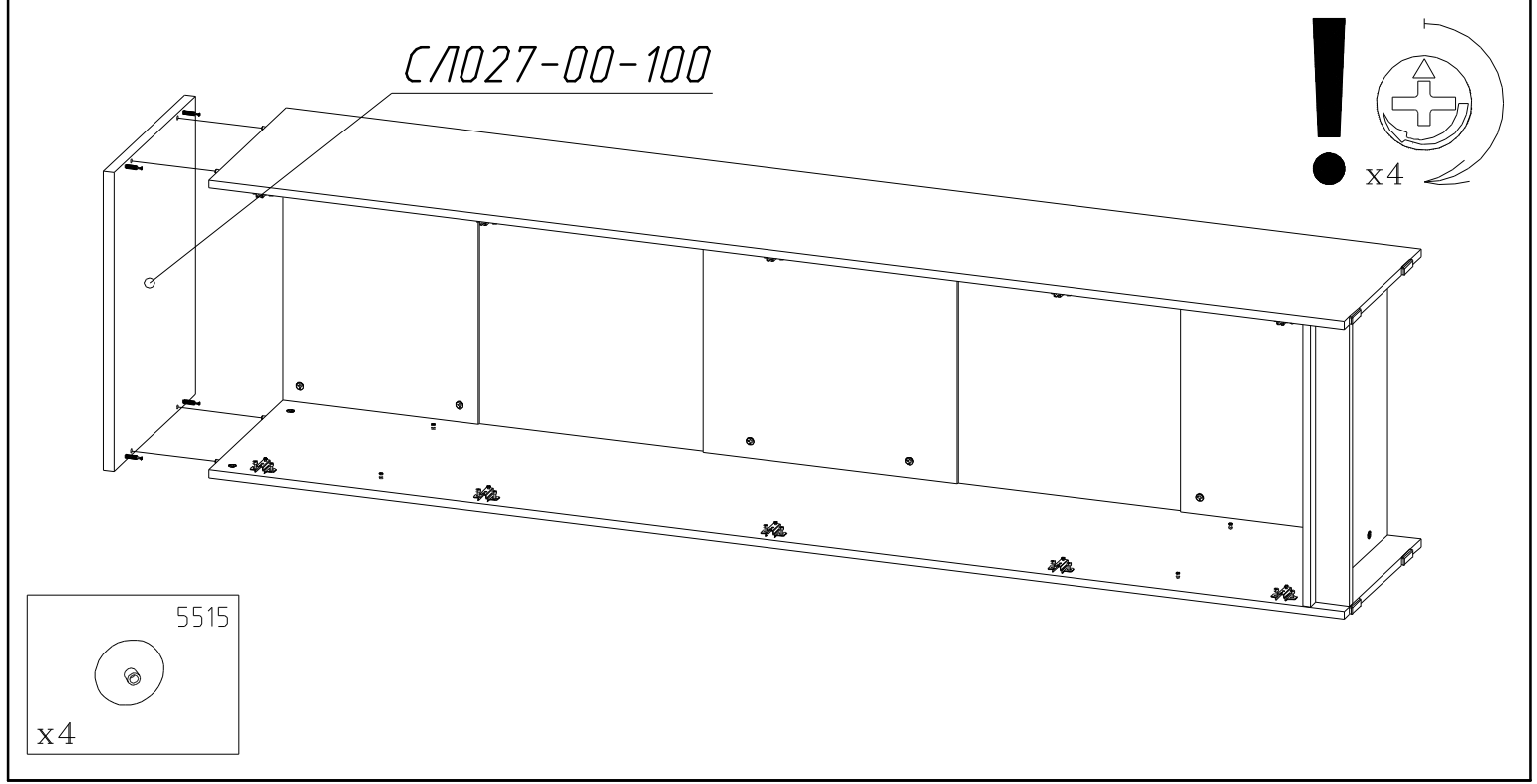
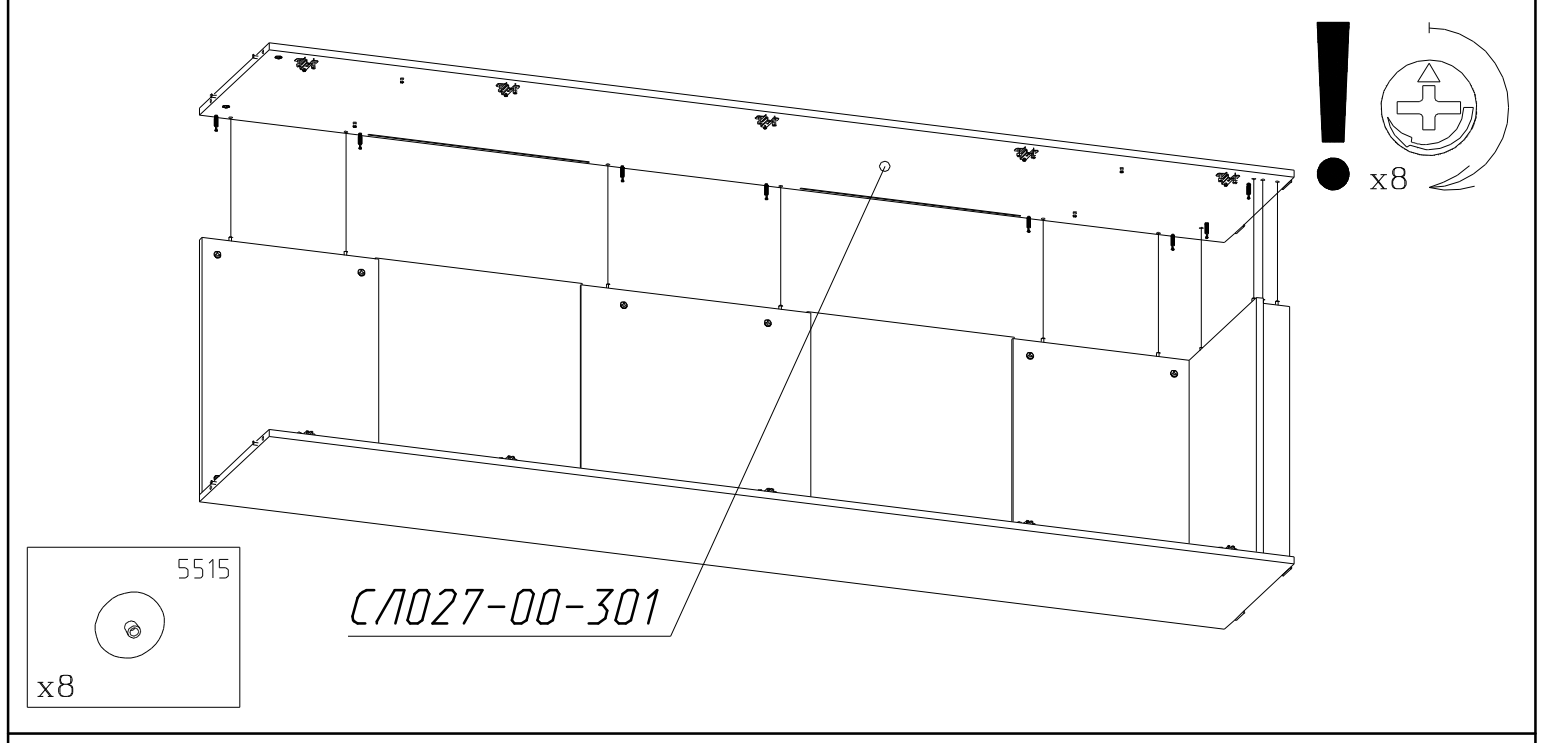
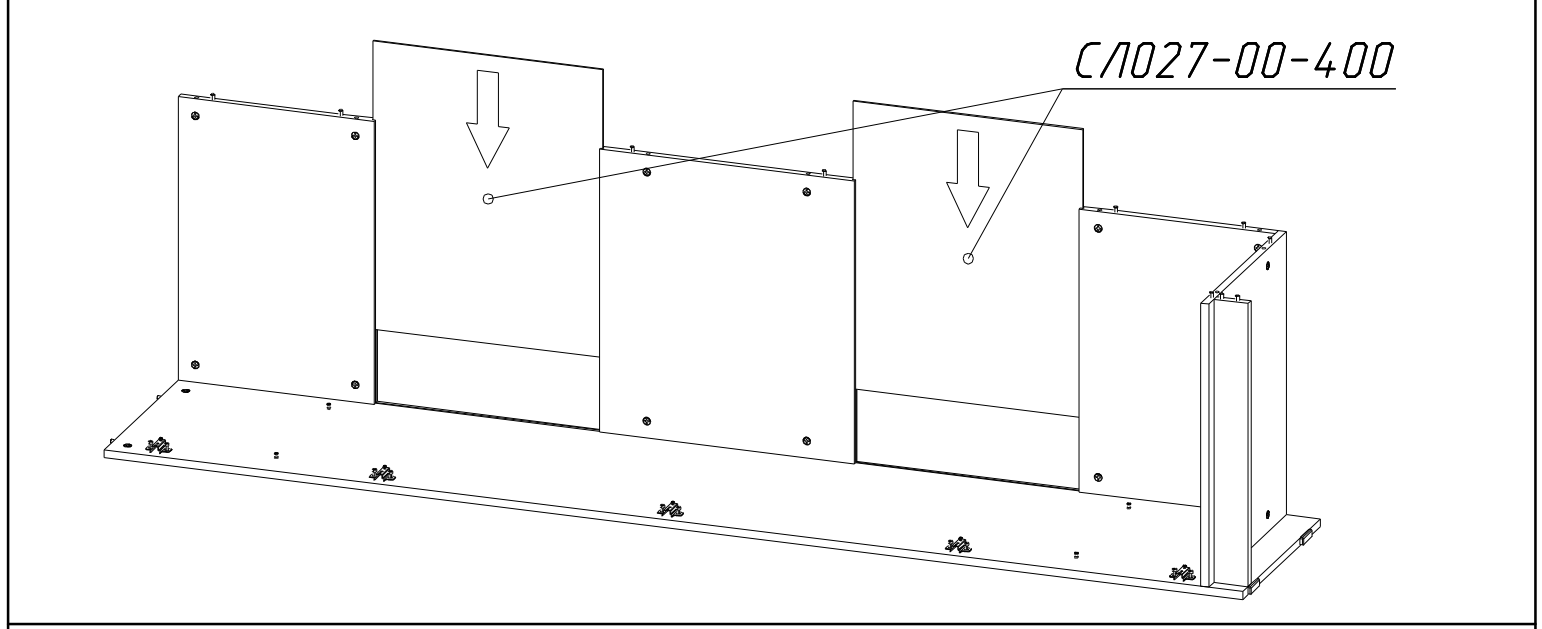
*СЛ027-00-500*

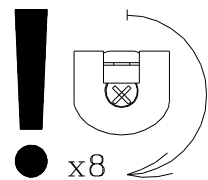


*СЛ027-00-402*

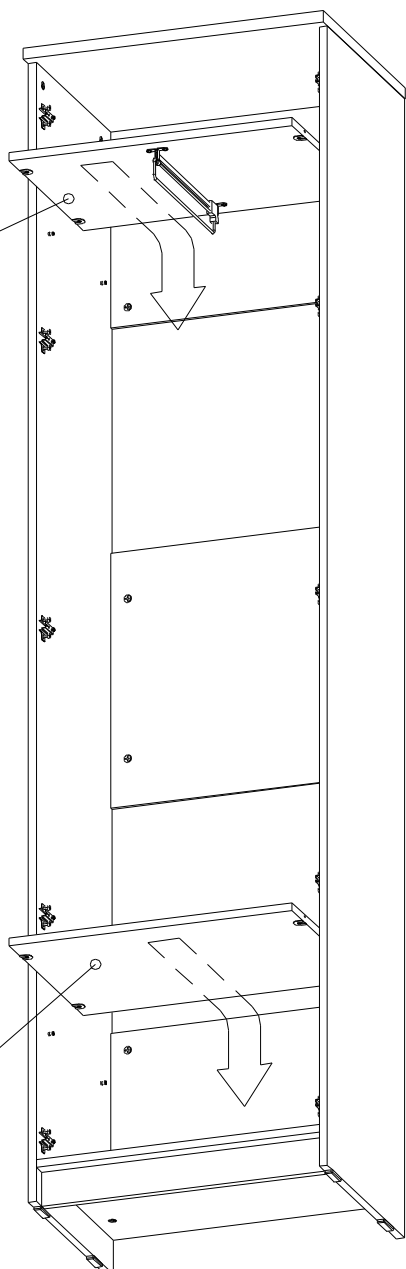
*СЛ027-00-401*







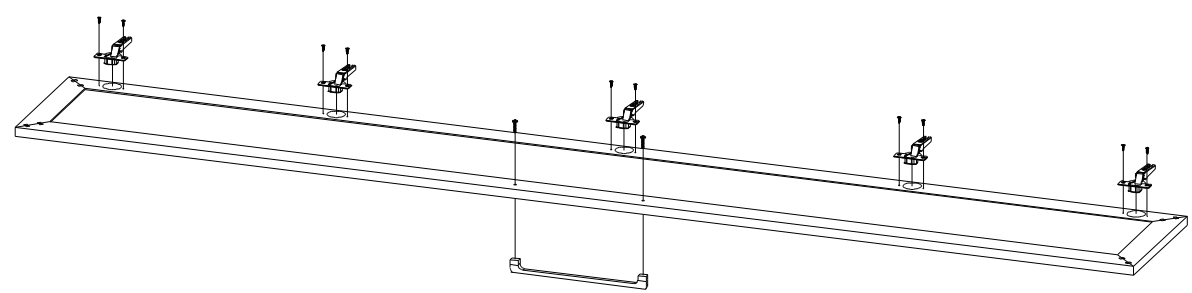
СЛО27-00-101

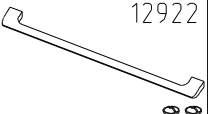

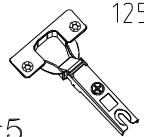


СЛО27-00-102

## ВНИМАНИЕ

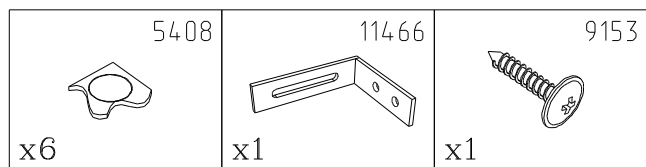
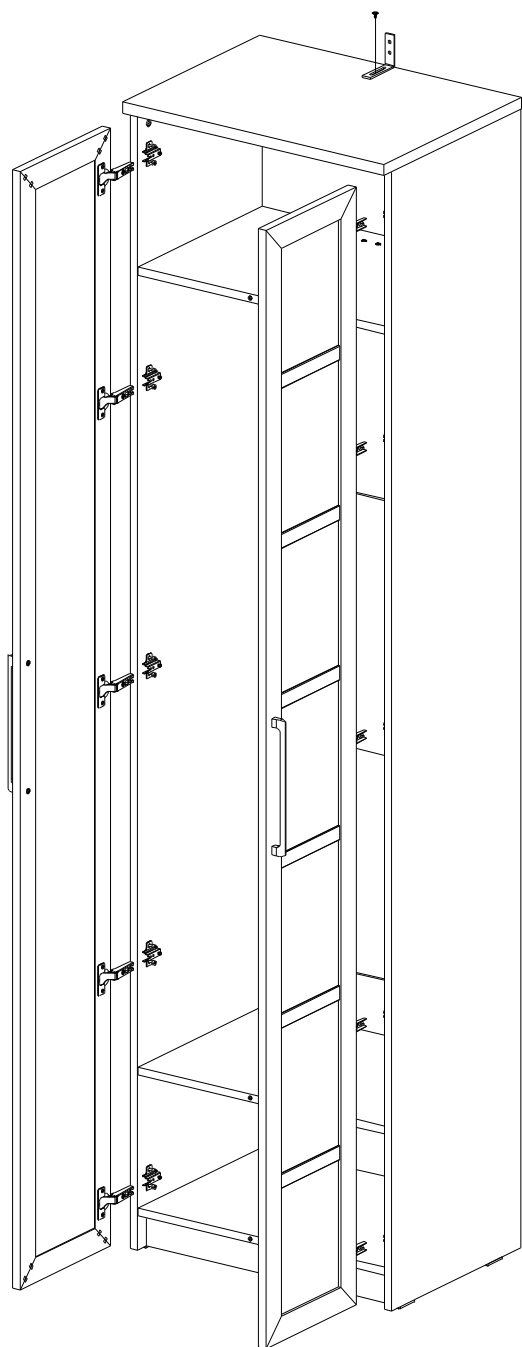
В зависимости от приобретенной Вами комплектации внешний вид дверей и фасадов ящиков может меняться.



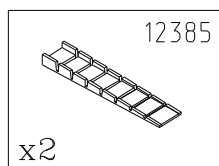
 12922 x1	 5479 x10	 12526 x5
---	--	--

x2шт.

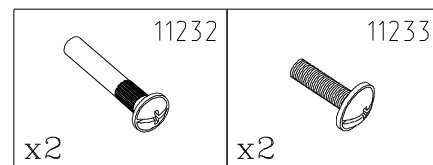
Дюбеля и саморезы для крепления к стене в комплект не входят.



По необходимости выровняйте изделие с помощью мебельного клина.



При установке нескольких изделий в ряд рекомендуется стянуть их в верхней и нижней частях стяжками, предварительно просверлив отверстия  $\varnothing 5-6$  мм.





# ИНСТРУКЦИЯ ПО ЭКСПЛУАТАЦИИ И УХОДУ ЗА МЕБЕЛЬЮ.

—Монтаж изделия производить строго по схеме сборки на ровной, чистой поверхности, подстелив плотную ткань или гофрокартон.

—При транспортировке и хранение упаковка с мебелью должна быть защищена от попадания воды и грязи; недопустимы падения с любой высоты и удары.

—Мебель хранить и эксплуатировать в сухом, отапливаемом помещении при температуре не ниже +2°C и относительной влажности воздуха 45+70%, на расстояние не менее 50 см от отопительных приборов.

—Поверхности мебели необходимо беречь от механических ударов твердыми предметами во избежание появления царапин, вмятин, сколов и т.д.

—Недопустим длительный контакт с водой и установка на поверхности горячих предметов без достаточной теплоизоляционной подкладки.

—Удаление пыли с поверхности следует проводить сухой, мягкой тканью.

—Для удаления различных загрязнений допускается протирать поверхность влажной тканью с добавлением небольшого количества мыльного раствора с обязательной последующей протиркой сухой мягкой тканью.

—Чистку поверхности проводить специальными составами для мебели, типа "Полироль".

## ЗАО "ВасКо"

Почтовый адрес: 142712, Московская обл., Ленинский район, п/о Горки Ленинские, а/я 5.

Проезд: по (старому) Каширскому шоссе, 10 км. от МКАД, дер. Калиновка

E-mail: vasko @ vasko-mebel.ru, sales @ vasko-mebel.ru

Сайт: www.vasko-mebel.ru

Тел.(495)926-16-82, (499)657-98-11, (495)548-84-96.

## Уважаемые Господа !

Поздравляем Вас с приобретением нашей продукции. Просим Вас посетить страничку ([WWW.VASKO-MEBEL.RU](http://WWW.VASKO-MEBEL.RU)) и оставить свои пожелания.

С уважением коллектив ЗАО "ВасКо"

## ГАРАНТИЙНЫЕ ОБЯЗАТЕЛЬСТВА ИЗГОТОВИТЕЛЯ ГАРАНТИЙНЫЙ ТАЛОН

Изготовитель гарантирует покупателю сохранение всех качественных показателей изделия требованиям ГОСТ 16371-93 в течение 24 месяцев для бытовой мебели и 18 месяцев для мебели общественных помещений, при соблюдении условий транспортирования, хранения, сборки и эксплуатации.

Гарантийный срок исчисляются со дня продажи мебели.

В период гарантийного срока изготовитель производит бесплатную замену деталей и элементов фурнитуры, имеющих дефекты производственного характера.

Замена деталей и фурнитуры с повреждениями, возникшими не по вине изготовителя, производится за отдельную плату.

**Срок службы мебели — 10 лет.**

Продавец мебели \_\_\_\_\_ Дата продажи \_\_\_\_\_

М.П.