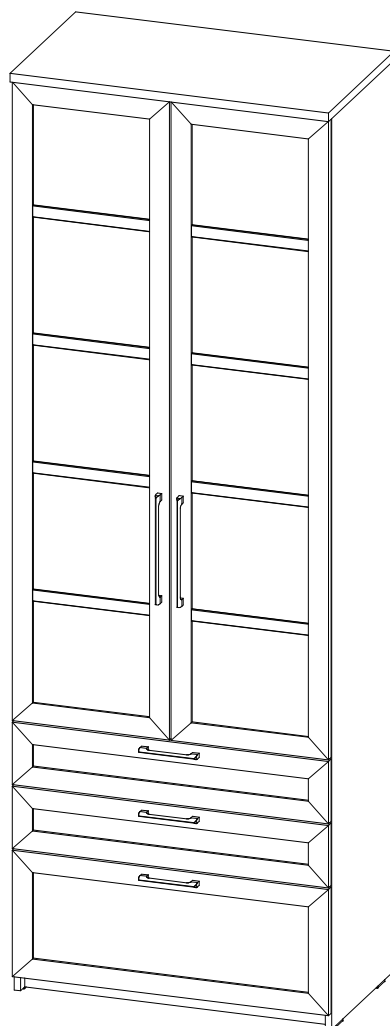


# ИНСТРУКЦИЯ ПО СБОРКЕ СЛ054



Уважаемый покупатель,  
приступая к сборке, пожалуйста, внимательно изучите данную инструкцию  
Благодарим Вас за покупку!



тел.\факс (495)548-87-00  
e-mail:vasko @ vasko-mebel.ru  
www.vasko-mebel.ru

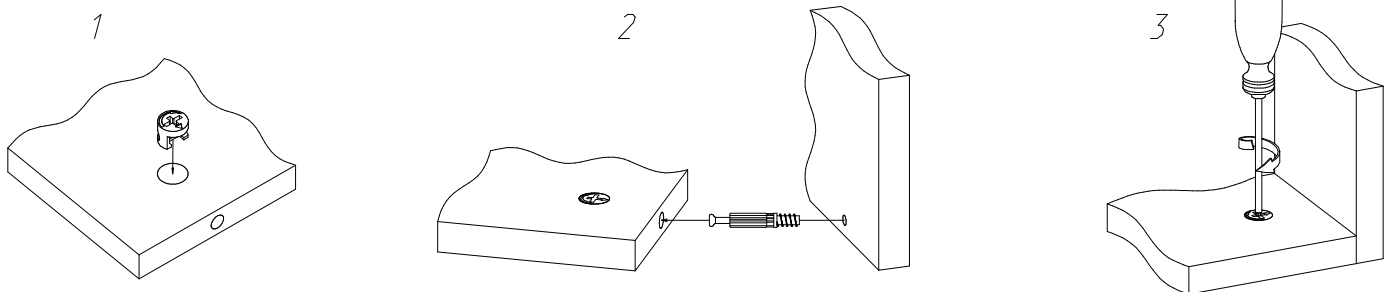
# КОМПЛЕКТ ДЕТАЛЕЙ

ОБОЗНАЧЕНИЕ	НАИМЕНОВАНИЕ	КОЛ-ВО	ОБОЗНАЧЕНИЕ	НАИМЕНОВАНИЕ	КОЛ-ВО
СЛ054-00-100	Крышка	1	СЛ054-00-305	Бок ящика 2 пр.	1
СЛ054-00-101	Полка	1	СЛ054-00-400	Задняя стенка	2
СЛ054-00-102	Дно	1	СЛ054-00-401	Дно ящика	3
СЛ054-00-103	Планка	3	СЛ054-00-402	Стенка ящика 1	4
СЛ054-00-300	Бок левый	1	СЛ054-00-403	Стенка ящика 2	2
СЛ054-00-301	Бок правый	1	СЛ054-00-404	Панель усиления 1	2
СЛ054-00-302	Бок ящика 1 пр.	2	СЛ054-00-405	Панель усиления 2	1
СЛ054-00-303	Бок ящика 1 лв.	2	СЛ054-00-406	Цоколь	1
СЛ054-00-304	Бок ящика 2 лв.	1			

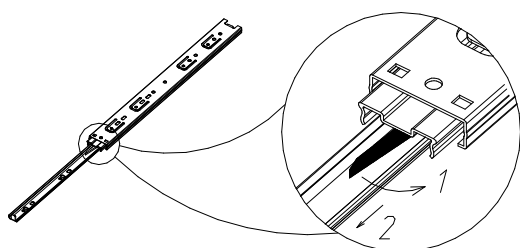
## МЕТИЗЫ И ФУРНИТУРА\*

 x1	 x36 L=50мм	 x4	 x32	 x32 h=12.5	 x24	 x16
 x2	 x3	 x12	 x6	 x4	 x4	 x6
 x36	 x3 L=350 мм	 x8	 x2	 x2	 x2	
 x1	 x2	* Фирма оставляет за собой право заменять некоторые элементы фурнитуры (с сопутствующим изменением количества метизов для ее крепления).				

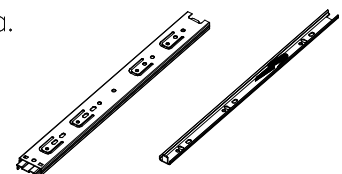
## УСТАНОВКА И ЗАТЯЖКА ЭКСЦЕНТРИКА



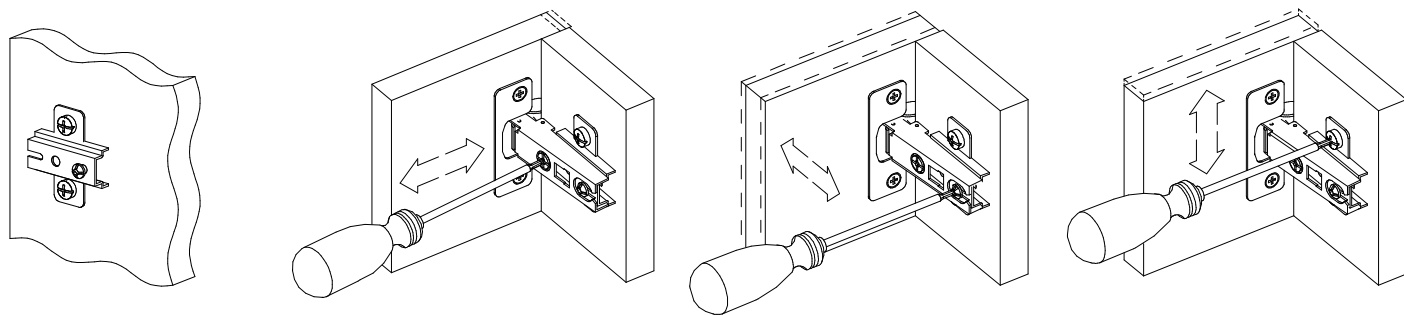
## РАЗБОРКА НАПРАВЛЯЮЩИХ



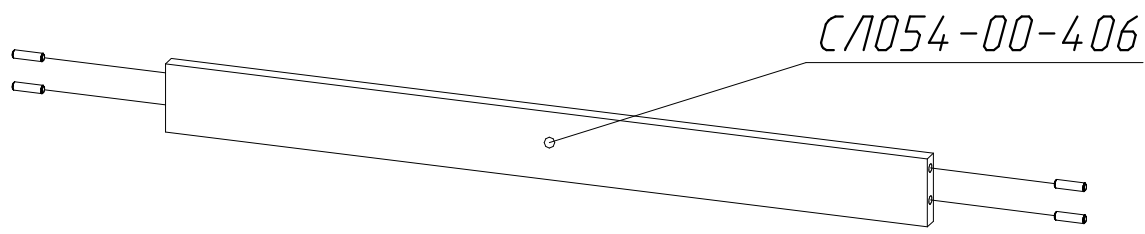
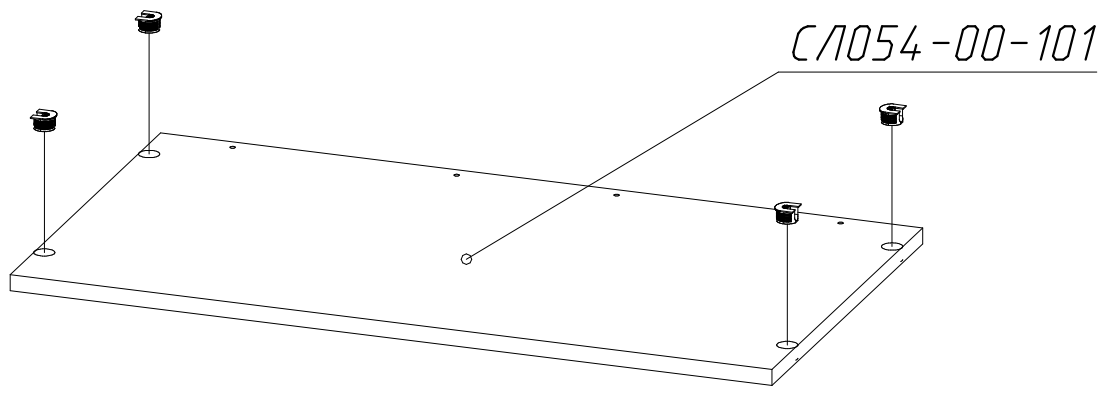
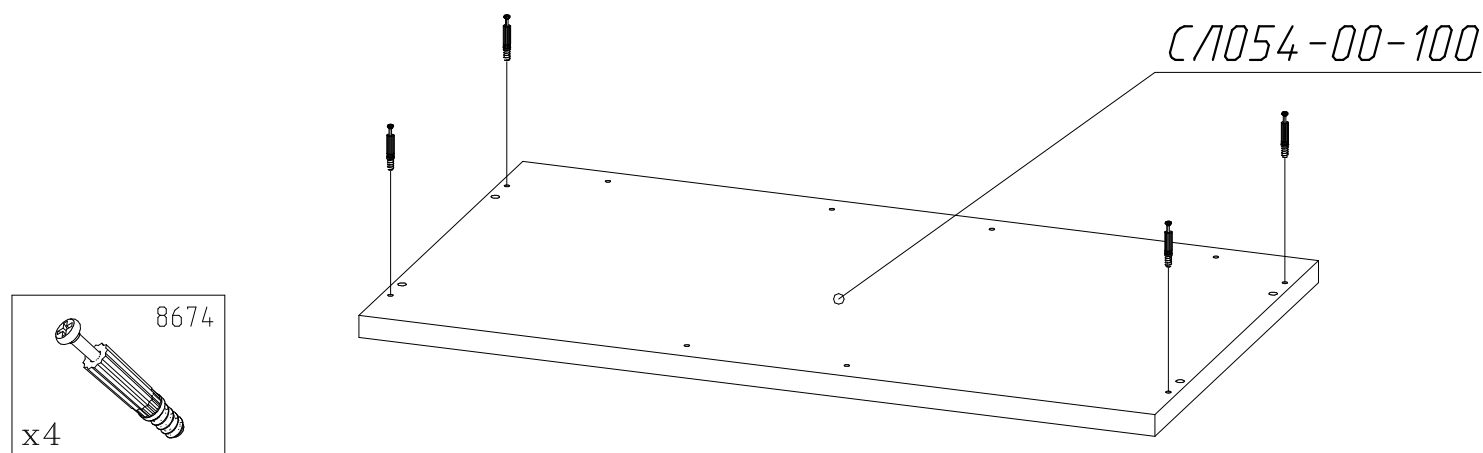
Отсоедините телескопическую часть направляющих для дальнейшего монтажа.

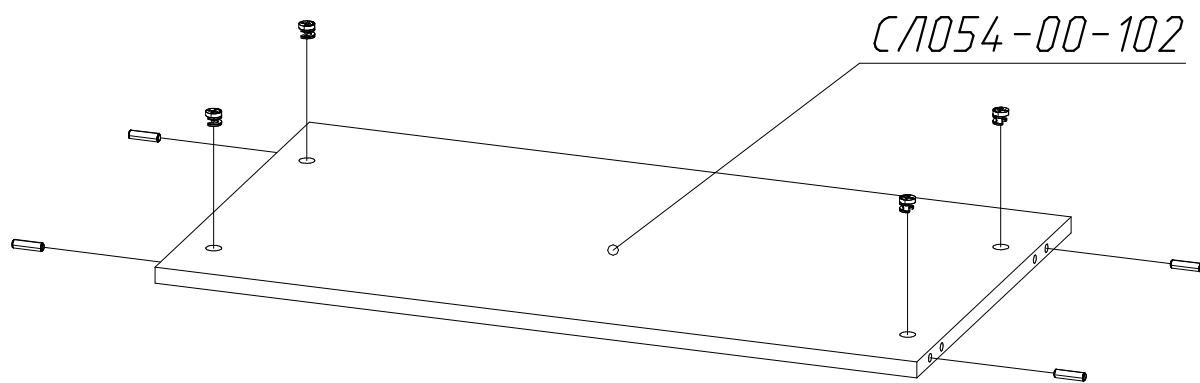


# УСТАНОВКА ПЛАНКИ И РЕГУЛИРОВКА ПЕТЕЛЬ

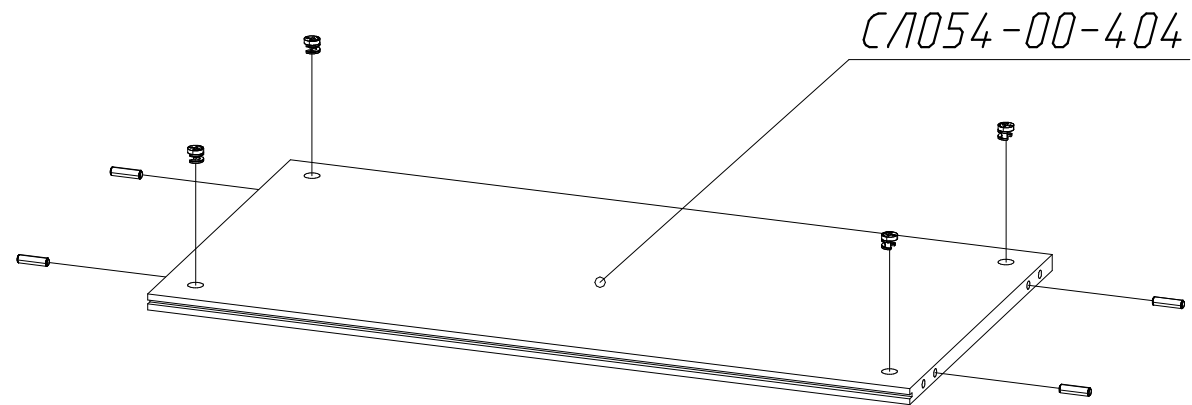
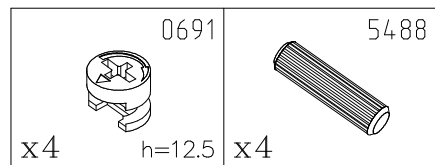


## ПОРЯДОК СБОРКИ

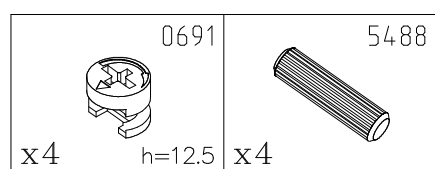




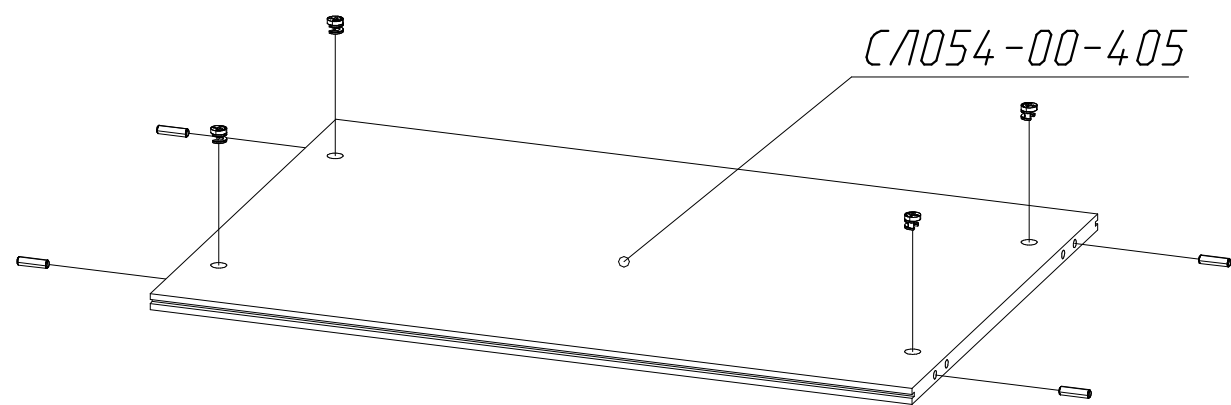
C1054-00-102



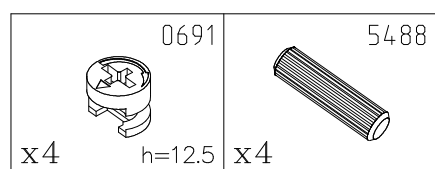
C1054-00-404



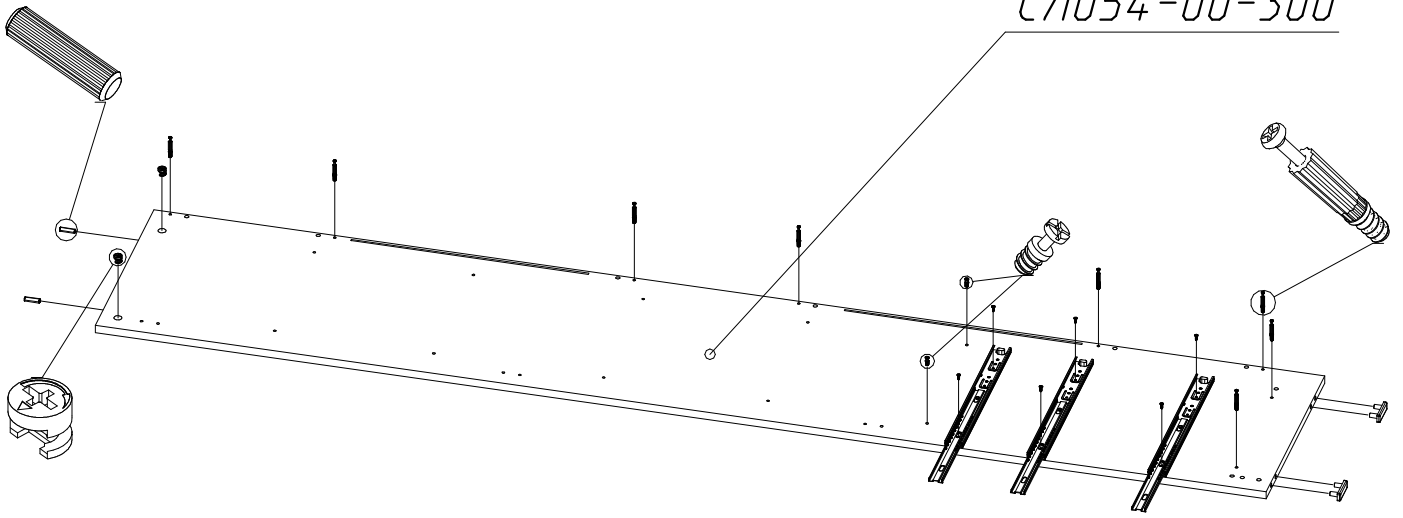
x2шт.

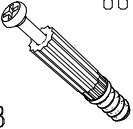
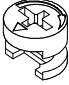
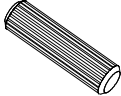
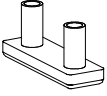


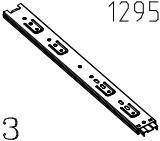


C1054-00-405

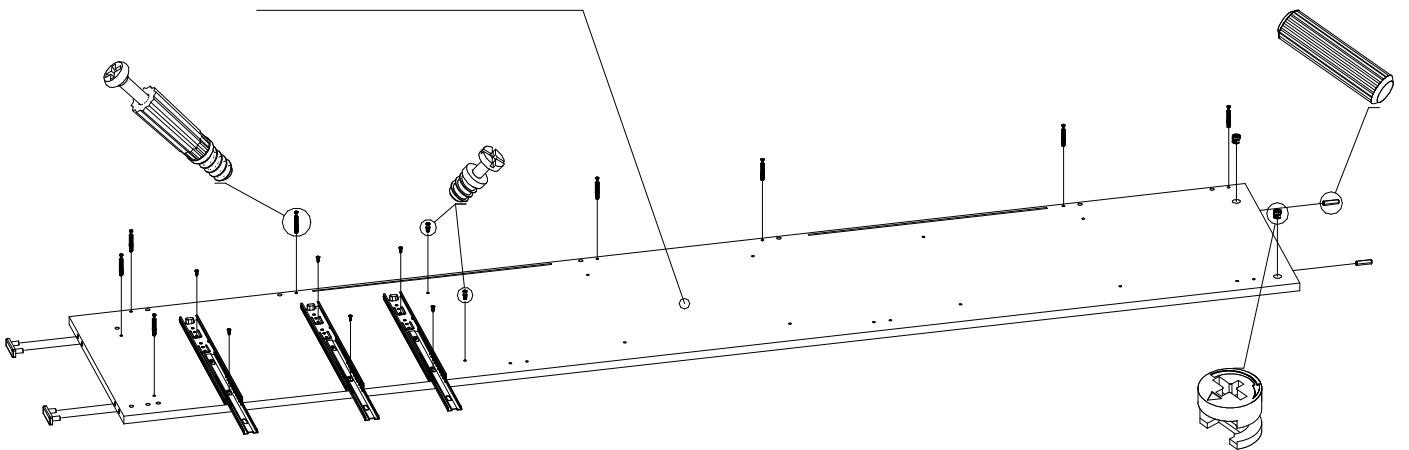


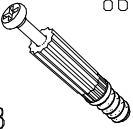
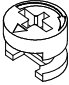
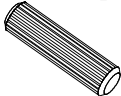
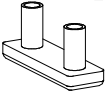
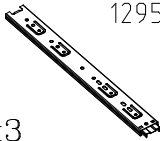


C1054-00-300



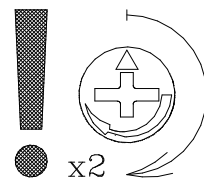
 <p>8674 x8</p>	 <p>0691 h=12.5 x2</p>	 <p>5488 x2</p>	 <p>12868 x2</p>	 <p>12724 x2</p>	 <p>5479 x6</p>	 <p>12952 x3</p>
--	--	---	--	---	---	--

C1054-00-301



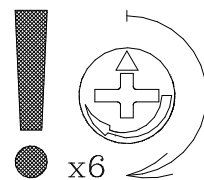
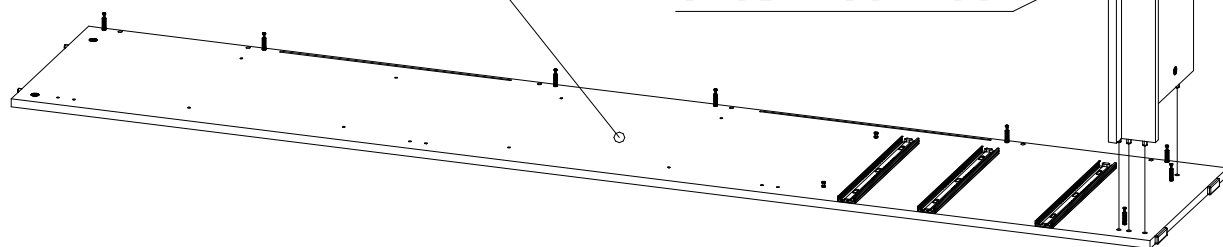
 <p>8674 x8</p>	 <p>0691 h=12.5 x2</p>	 <p>5488 x2</p>	 <p>12868 x2</p>	 <p>12952 x3</p>	 <p>5479 x6</p>	 <p>12724 x2</p>
---	---	--	---	--	--	---

*C/054-00-102*



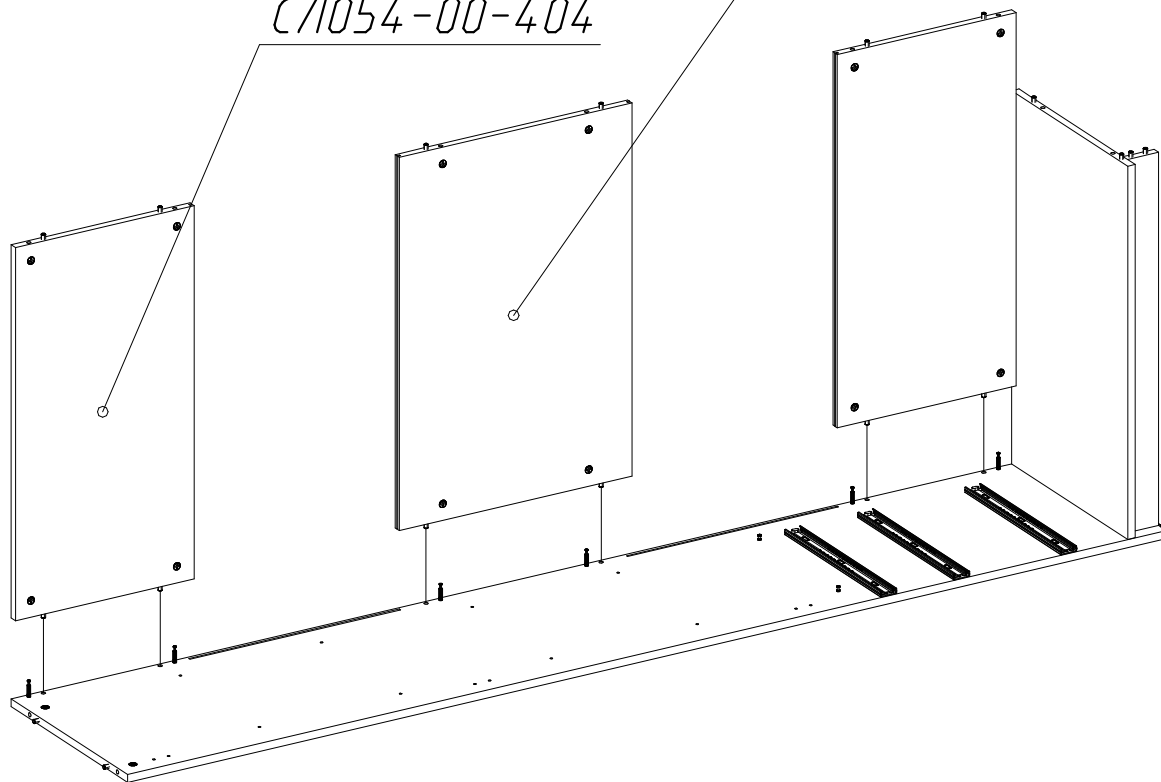
*C/054-00-300*

*C/054-00-406*

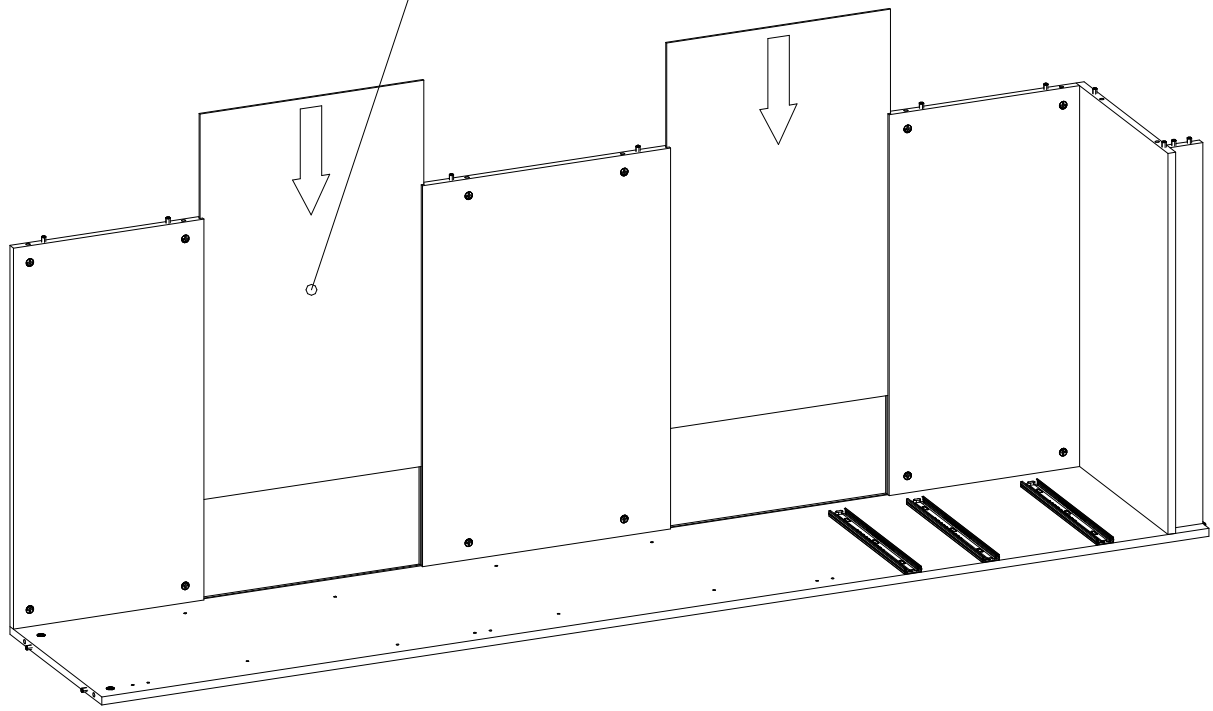


*C/054-00-405*

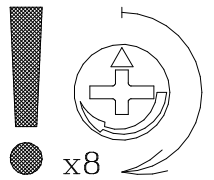
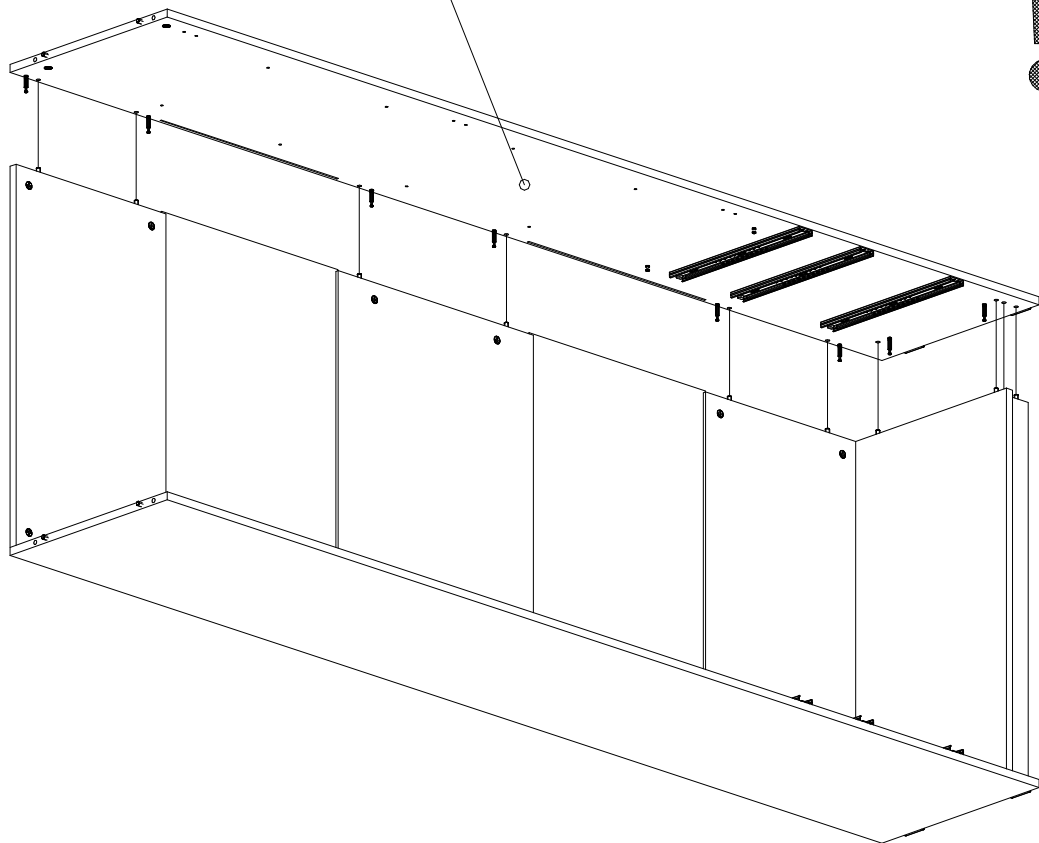
*C/054-00-404*



C1054-00-400

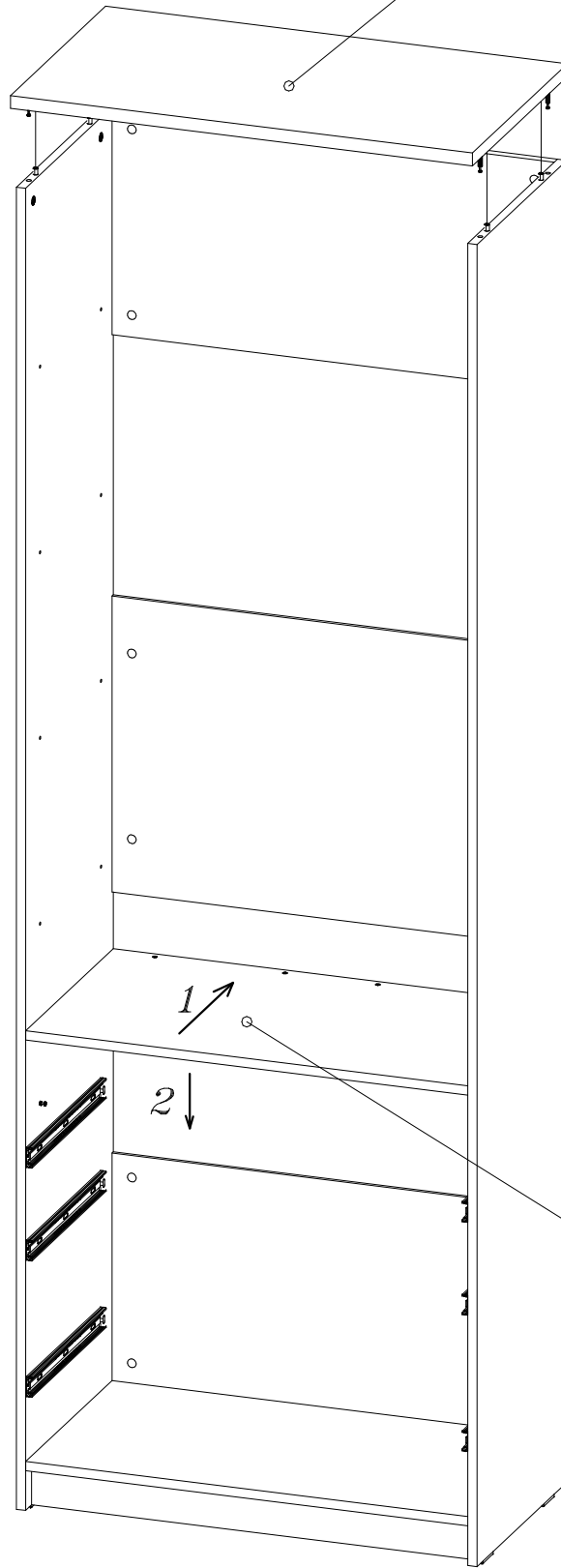
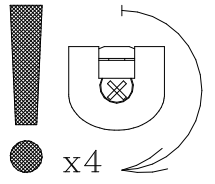
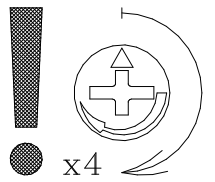


C1054-00-301

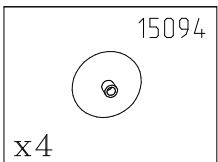


x8

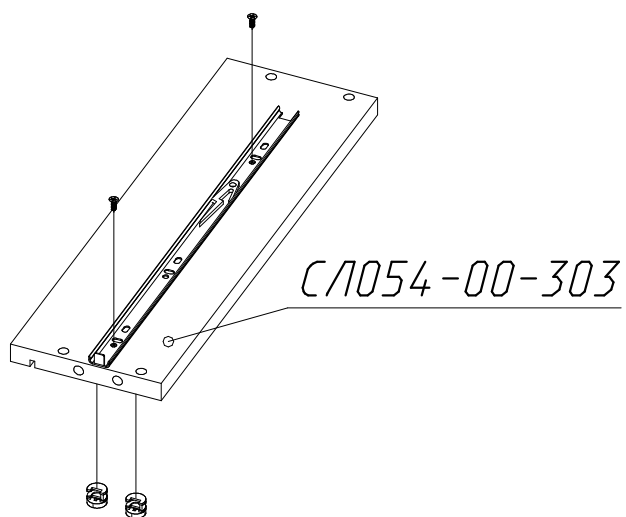
C1054-00-100



C1054-00-101

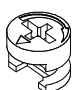




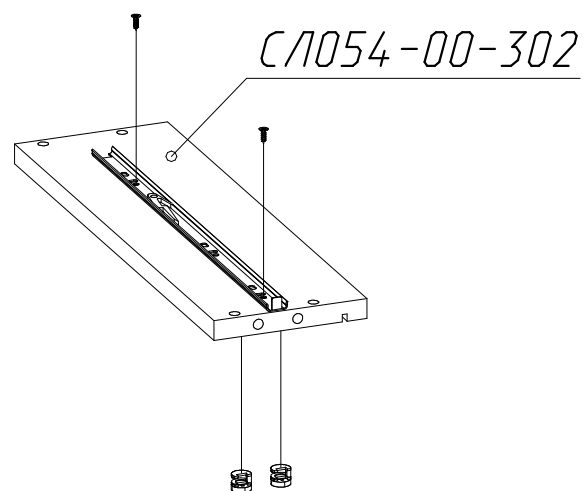




C1054-00-303

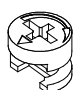

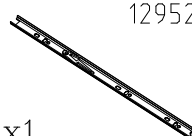
x2шт.

0691	5479	12952
		
x2 h=12.5	x2	x1

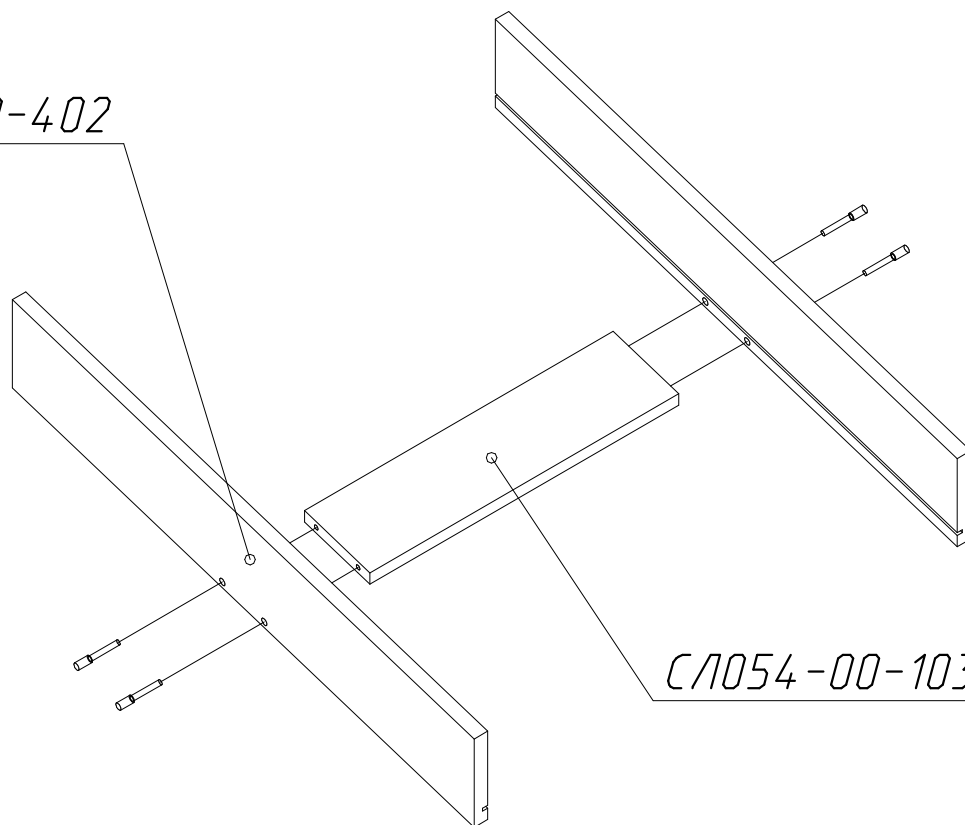


C1054-00-302

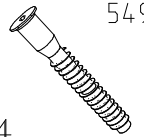
x2шт.

0691	5479	12952
		
x2 h=12.5	x2	x1

C1054-00-402

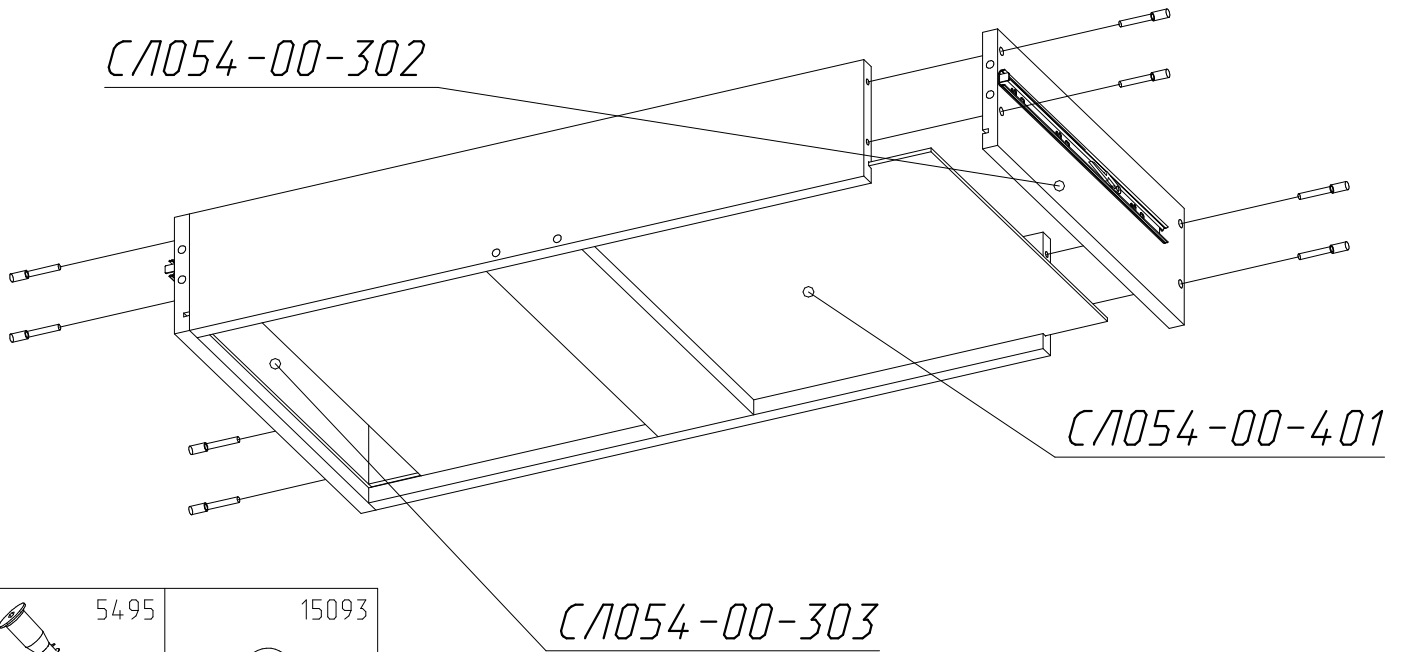


C1054-00-103

5495

x4

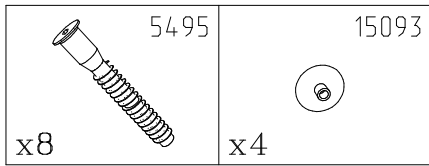
x2шт.

*СЛ054-00-302*



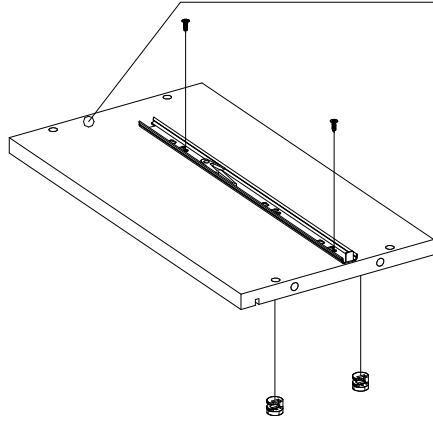
*СЛ054-00-401*

*СЛ054-00-303*

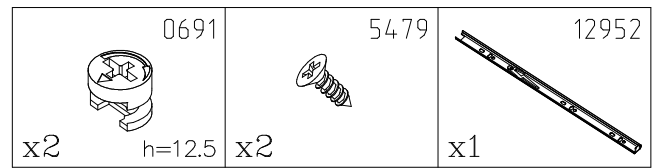
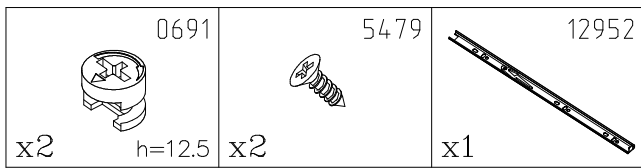
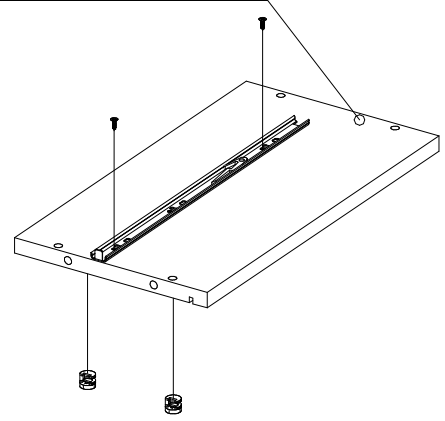


x2шт.

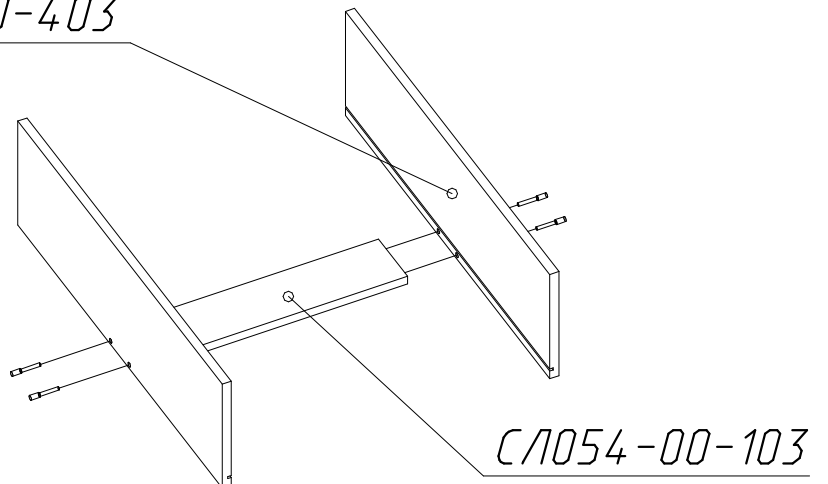
*СЛ054-00-304*



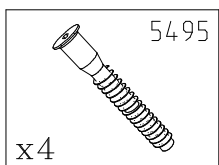
*СЛ054-00-305*



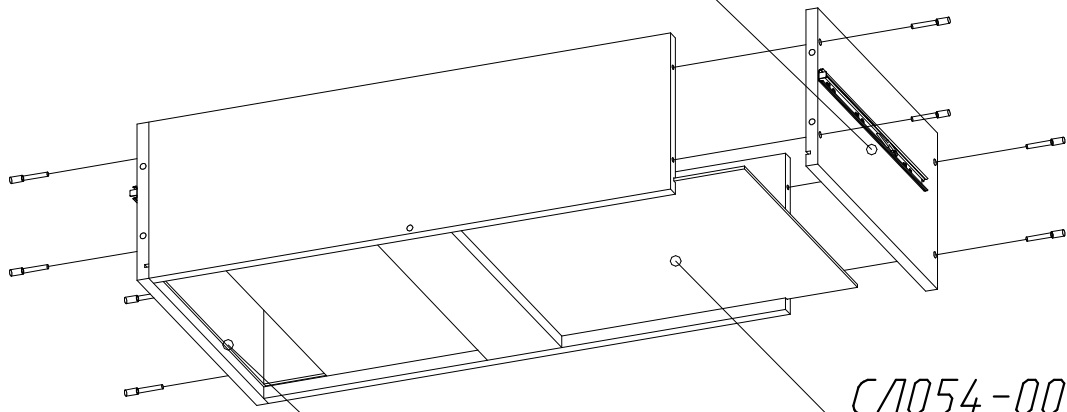
*СЛ054-00-403*



*СЛ054-00-103*

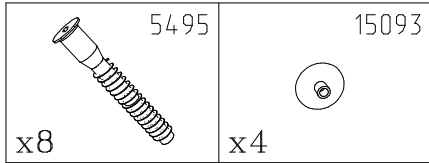


СЛ054-00-305



СЛ054-00-304

СЛ054-00-401

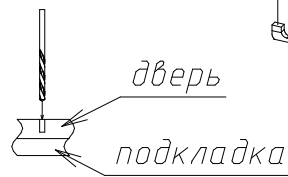
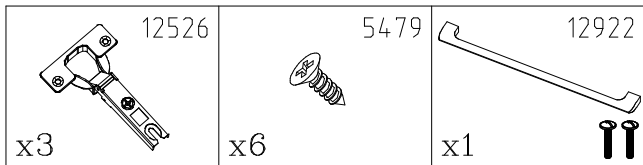
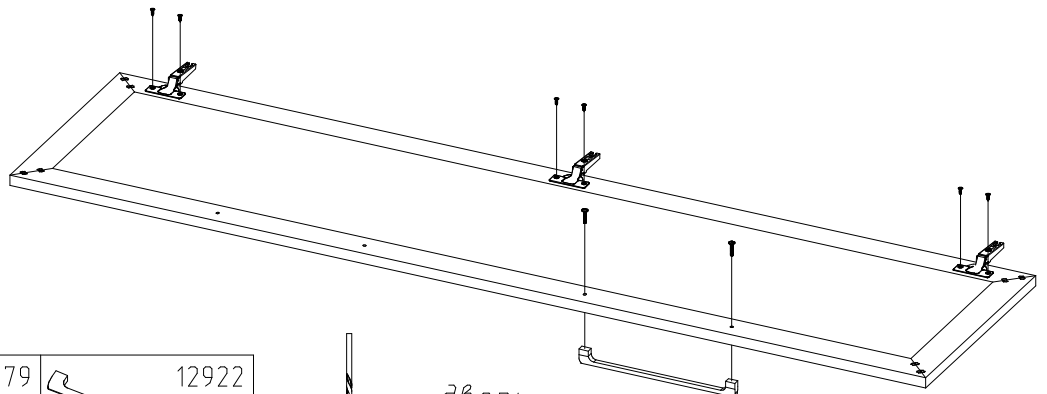


## ВНИМАНИЕ

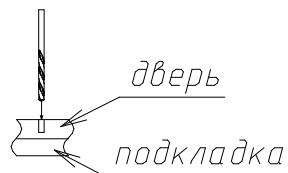
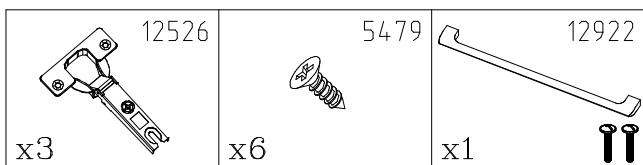
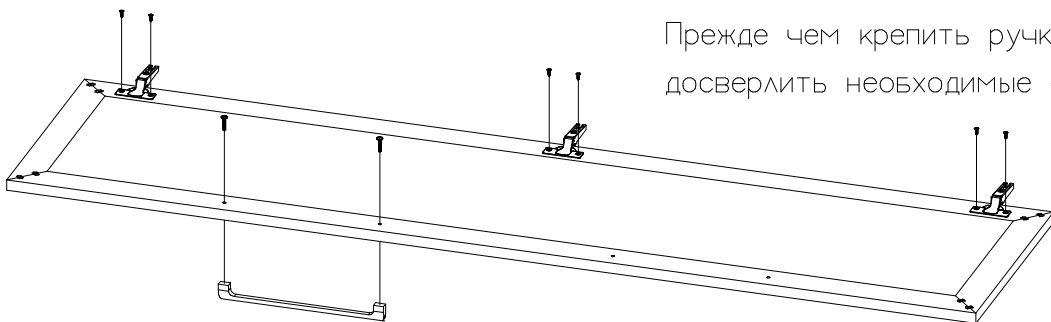


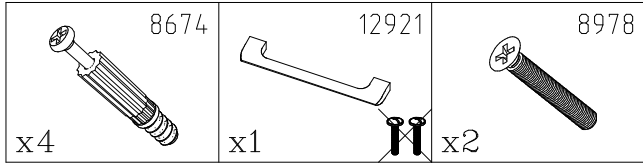
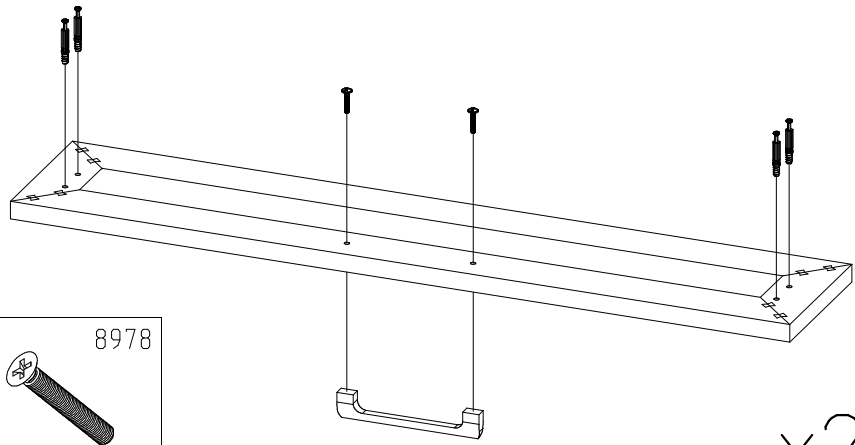
В зависимости от приобретенной Вами комплектации внешний вид дверей и фасадов ящиков может меняться.

Прежде чем крепить ручку, досверлить необходимые отверстия.

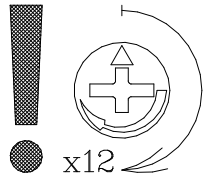
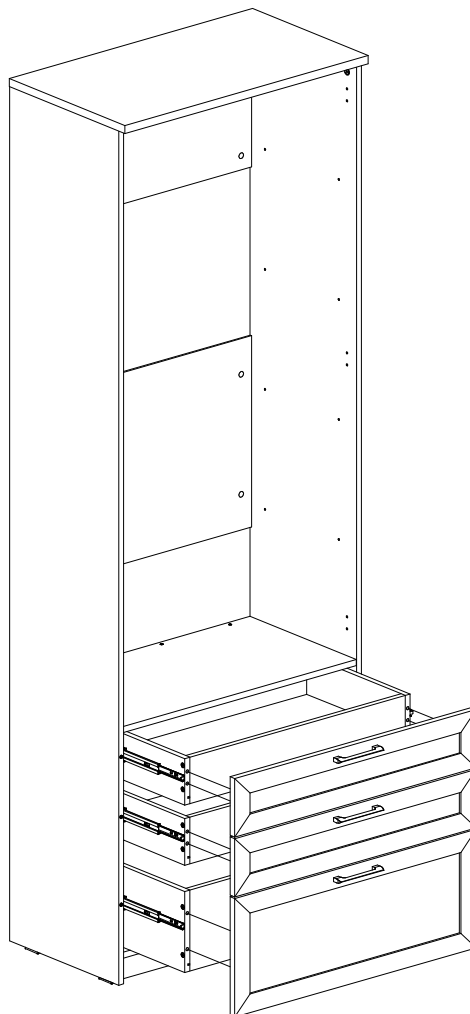
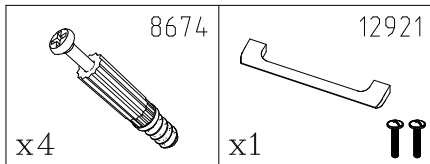
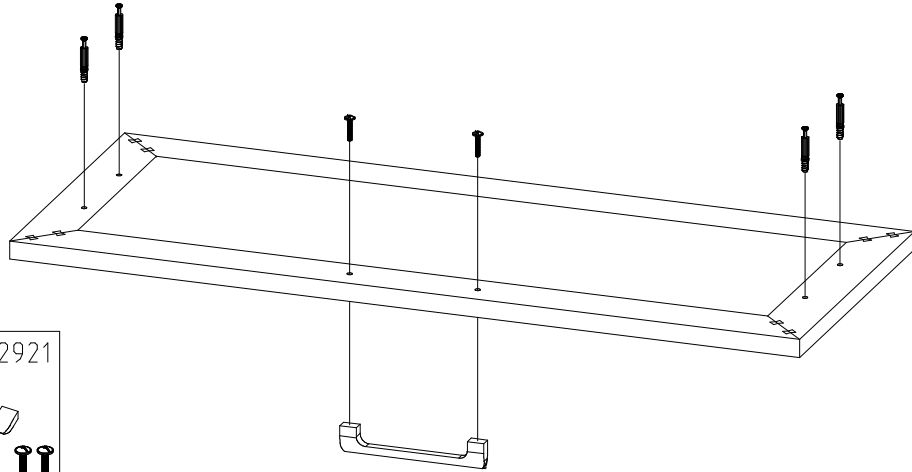


Прежде чем крепить ручку, досверлить необходимые отверстия.

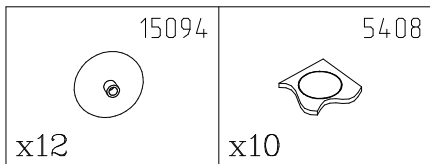




x2шт.



x12

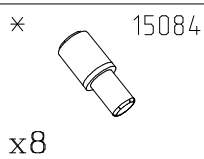
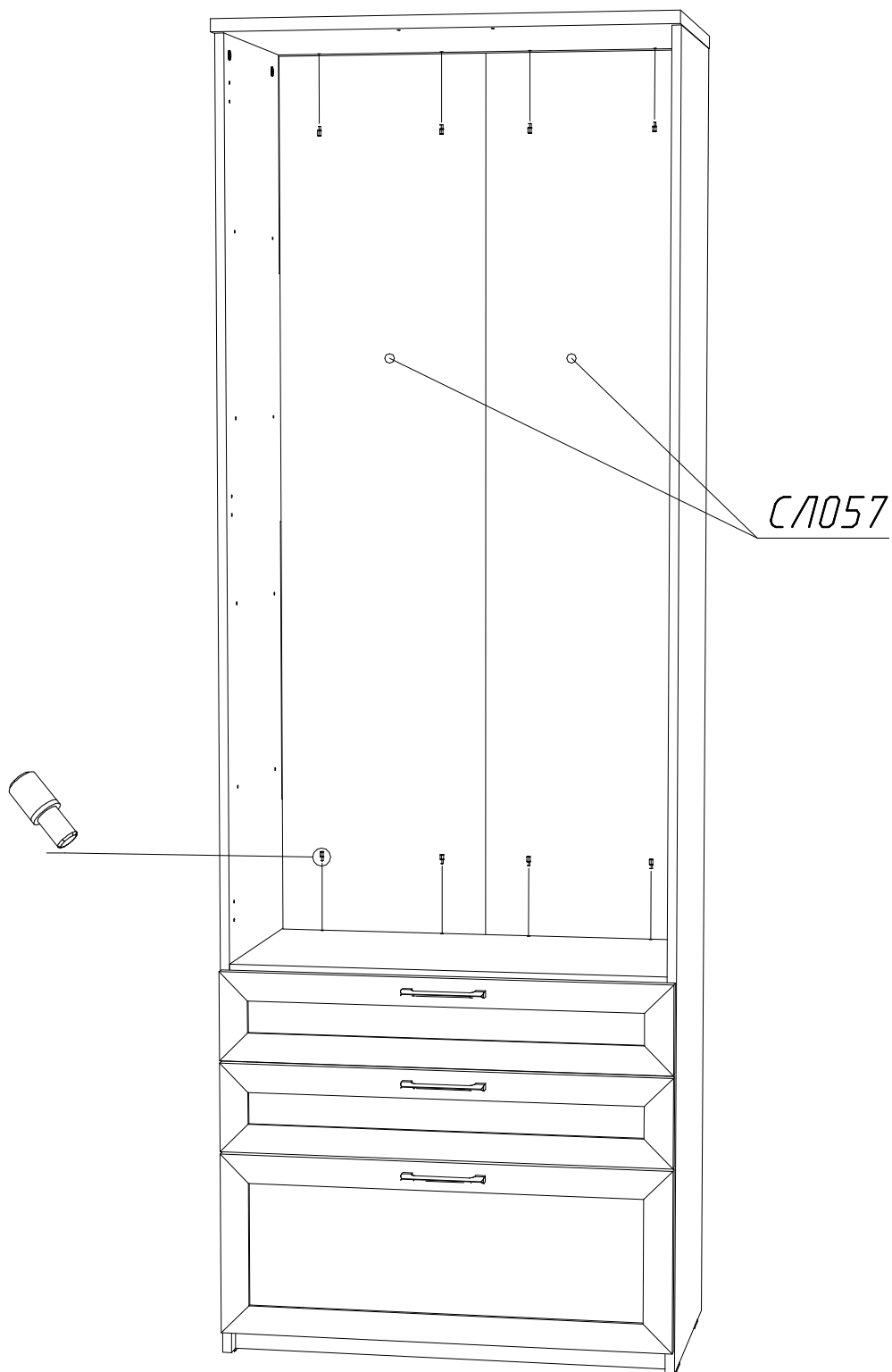


# ВНИМАНИЕ

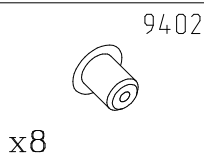
Дальнейша сборка зависит от приобретенной Вами комплектации.

## УСТАНОВКА ЗЕРКАЛ (СЛ057)

(в комплект не входят, приобретаются дополнительно)



\* - в комплекте с СЛ057.



Если зеркала не устанавливаются,  
заглушить отверстия заглушками.

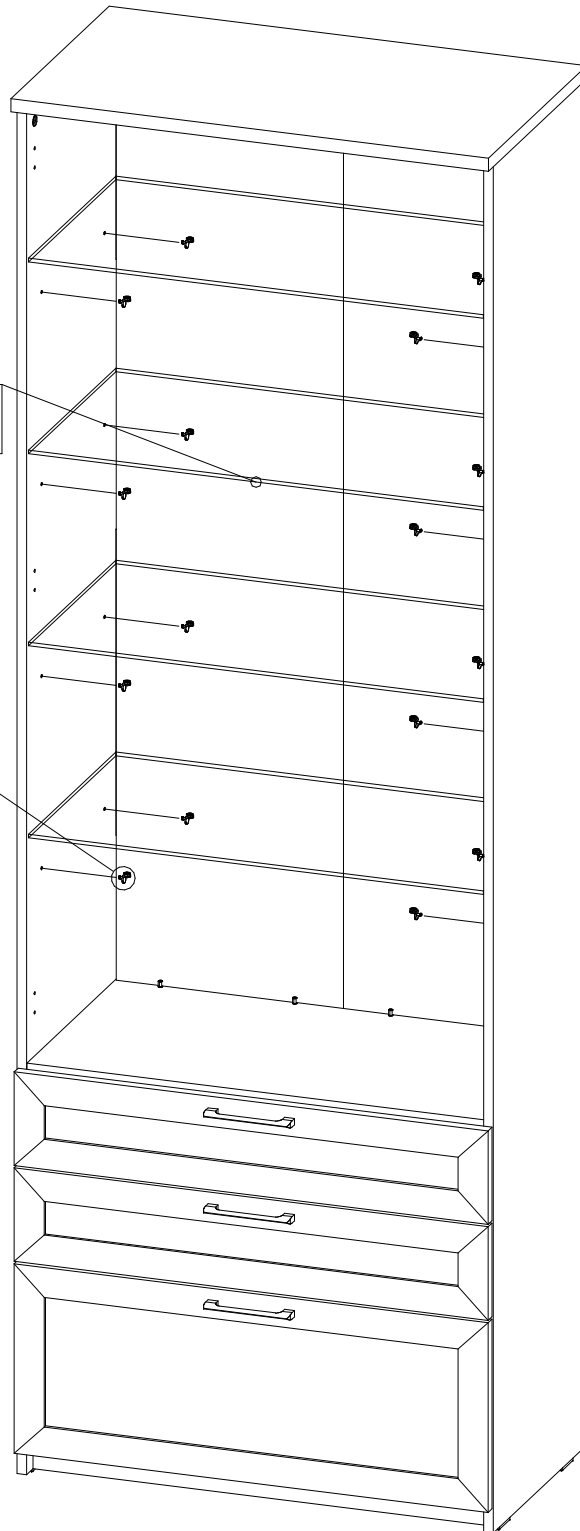
# УСТАНОВКА ПОЛОК (СЛ055 или СЛ056)


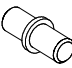
(в комплект не входят, приобретаются дополнительно)

(показана установка полок СЛ056)

*СЛ055*  
ЛАМИНАТ

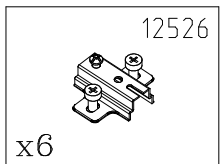
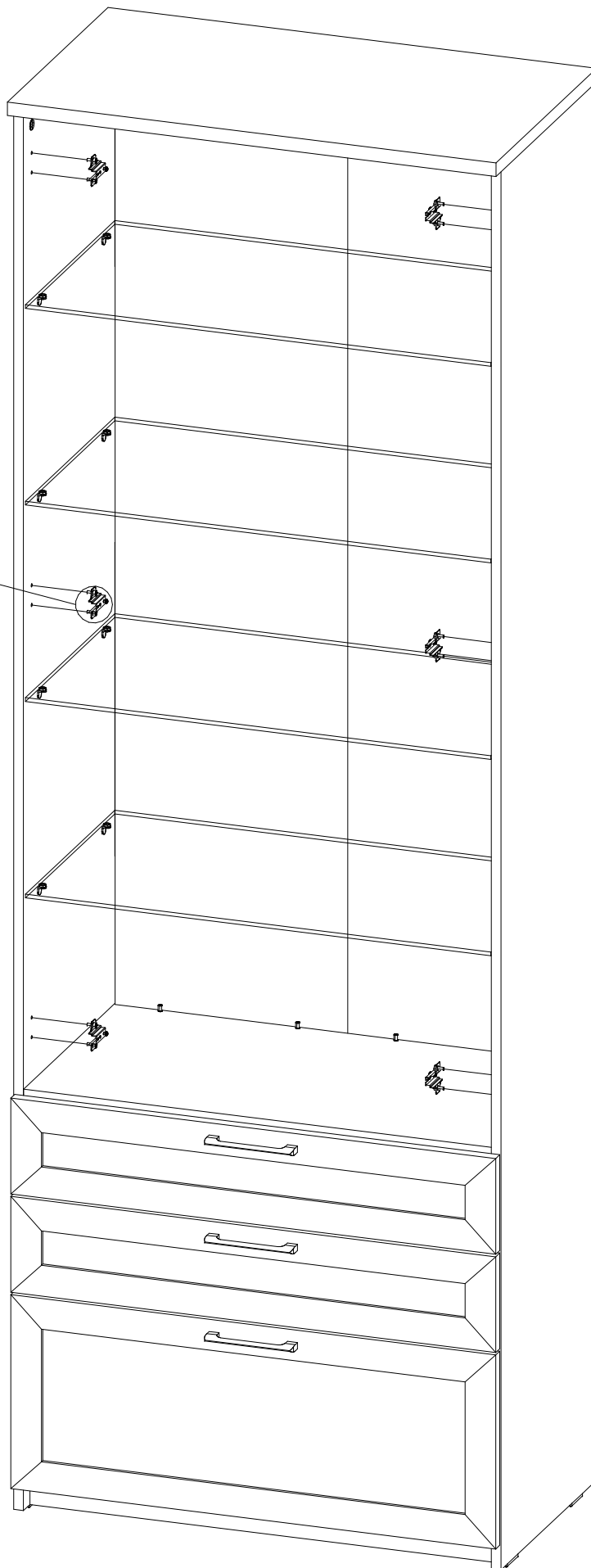
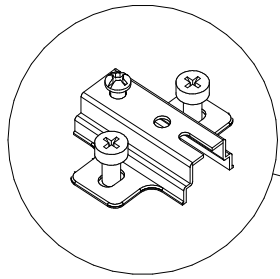
*СЛ056*  
СТЕКЛО

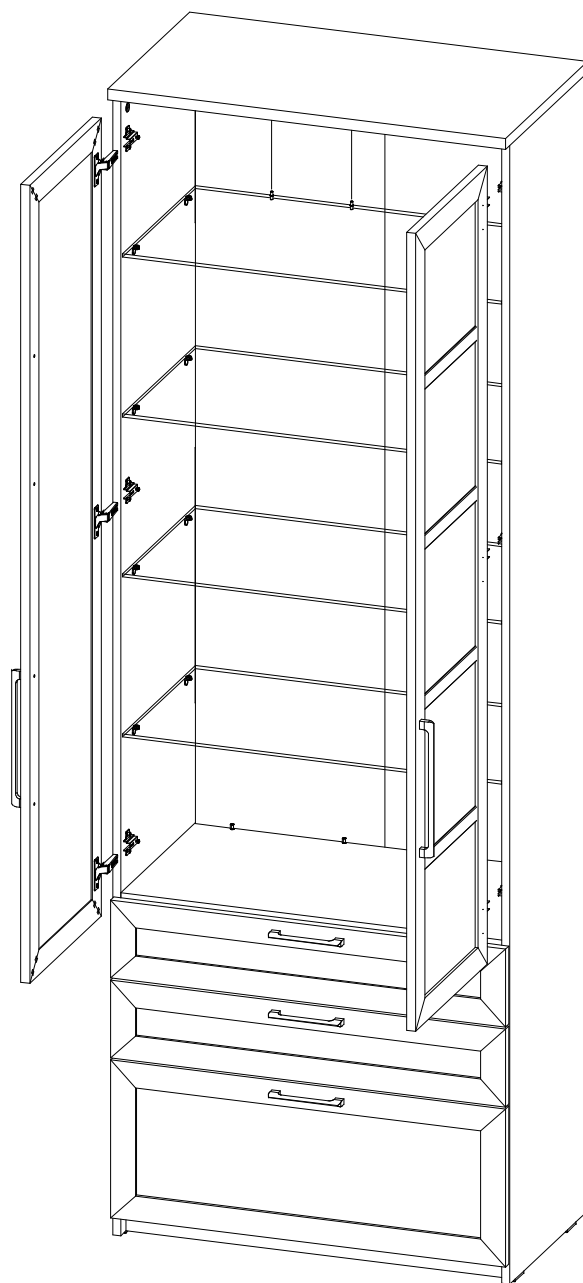


*	14447	**	5473
x16		x16	

\* - в комплекте с СЛ056.

\*\* - в комплекте с СЛ055.





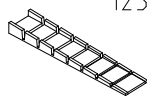
5473



x2

По необходимости выровняйте изделие с помощью мебельного клина.

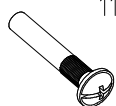
12385



x2

При установке нескольких изделий в ряд рекомендуется стянуть их в верхней и нижней частях стяжками, предварительно просверлив отверстия  $\varnothing 5-6$  мм.

11232



x2

11233



x2