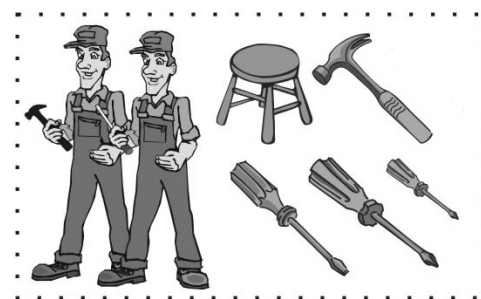
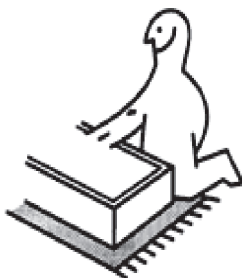
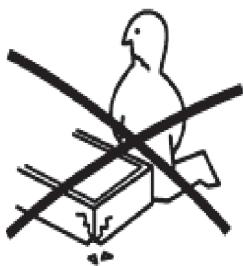


ИНСТРУКЦИЯ ПО СБОРКЕ ТУМБЫ (МОДУЛЬ 3) ИЗ НАБОРА ДЛЯ ГОСТИНОЙ "СПАРТА"

от 03.11.2016 г.

<p>Гвоздь 2x25 - 15 шт.</p> <p>1к</p>	<p>Евровинт - 12 шт.</p> <p>2к</p>	<p>Шкант мебельный - 36 шт.</p> <p>3к</p>
<p>Ключ шестигранный - 1 шт.</p> <p>4к</p>	<p>Заглушка для эксцентрика - 26 шт.</p> <p>5к</p>	<p>Стяжка эксцентриковая - 47 шт.</p> <p>6к</p>
<p>Опора регулируемая - 6 шт.</p> <p>7к</p>	<p>Ручка - 3 шт.</p> <p>8к</p>	<p>Направляющая 450 мм Quadro 25 - 3 комплекта</p> <p>9к</p>
<p>Евровинт 6,3x10,5 - 12 шт.</p> <p>10к</p>	<p>Стабилизатор с саморезом 3,5x20 - 24 шт.</p> <p>11к</p>	

Комплектовочная ведомость			
Код	Наименование детали	Размер	Кол-во
1	Стенка боковая	477x242	2
2	Стенка средняя	477x242	2
3	Крыша	1746x477	1
4	Основание	1746x477	1
5	Передняя стенка ящика	590x150	2
6	Передняя стенка ящика центр	558x150	1
7	Боковая стенка ящика левая	450x110	3
8	Боковая стенка ящика правая	450x110	3
9	Задняя стенка ящика	520x96	3
10	Дно ящика	532x455	3
11	Стенка задняя ХДФ	568x254	3
12	Бок м	358x163	4
13	Крыша м	1746x358	1
14	Профиль	1746	3



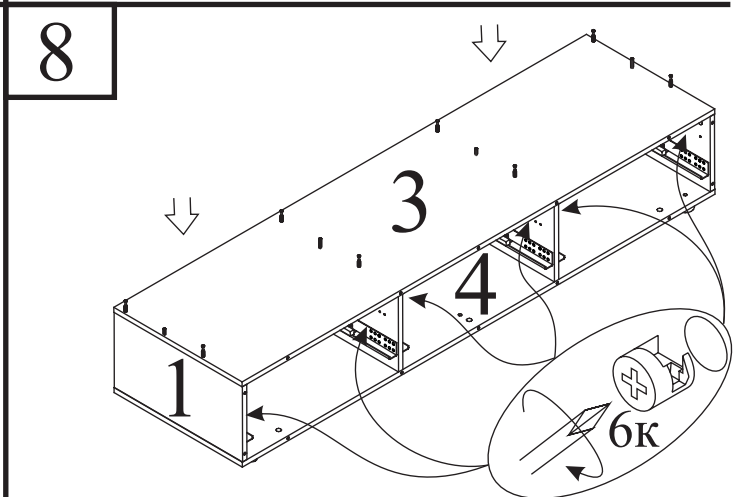
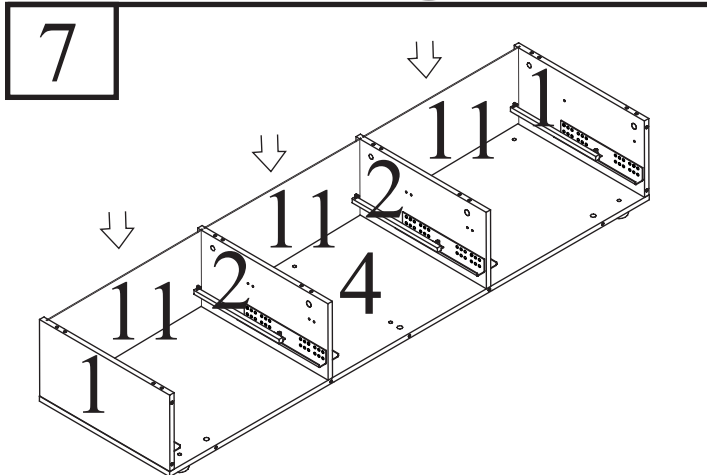
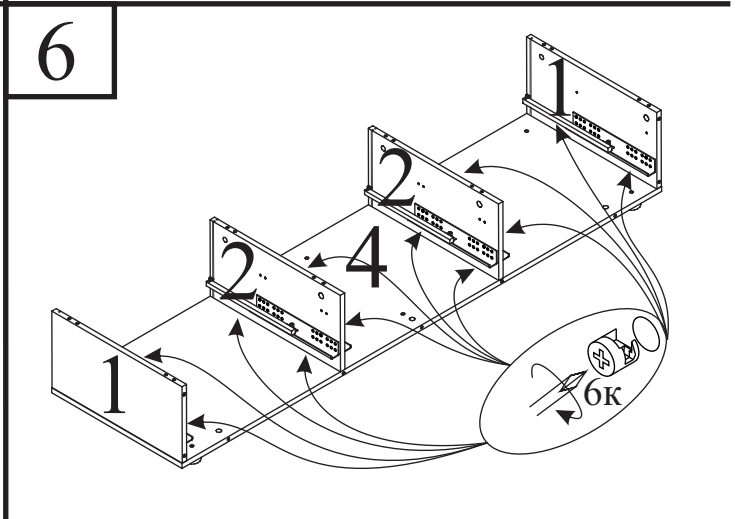
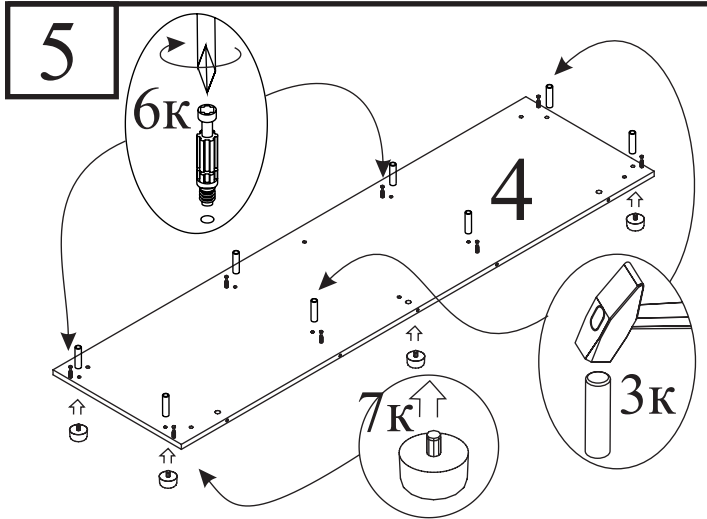
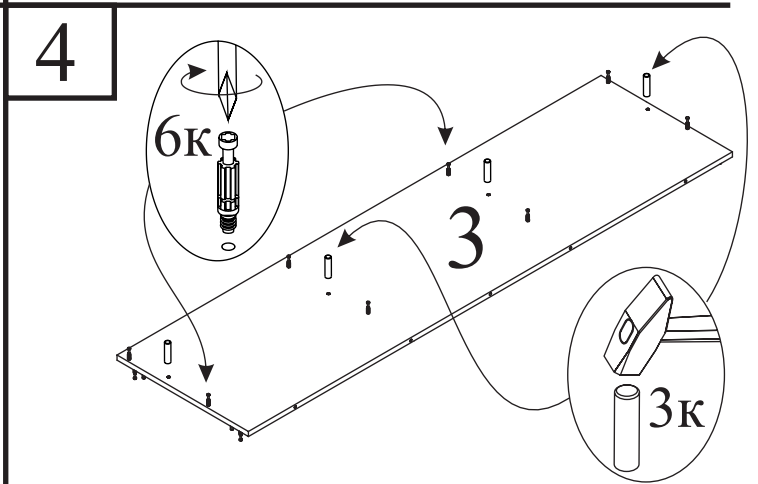
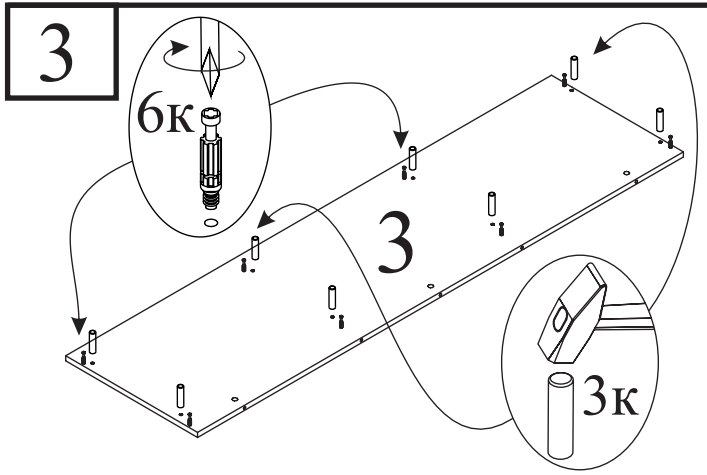
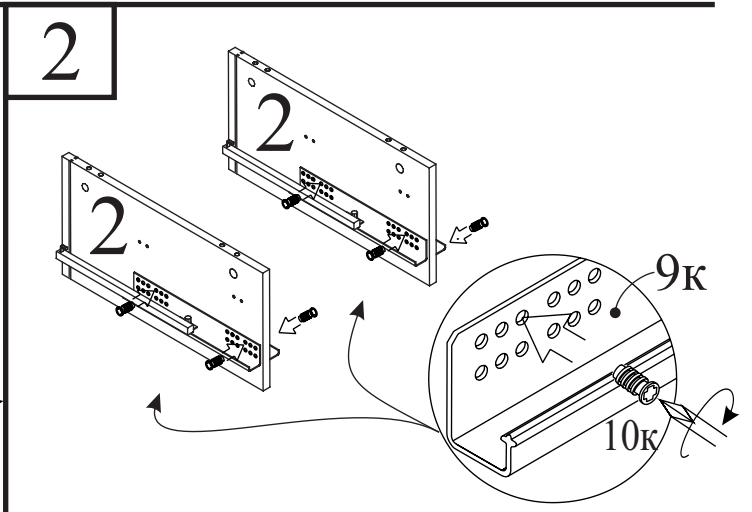
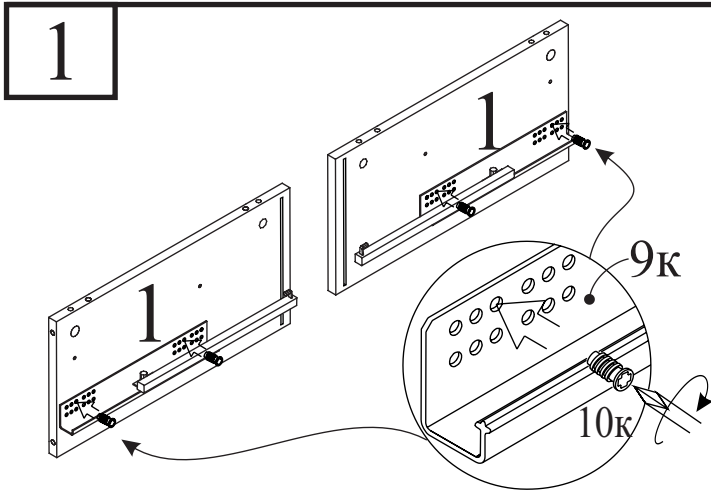
УВАЖАЕМЫЙ ПОКУПАТЕЛЬ

Вы приобрели набор мебели в разобранном виде. Детали упакованы в пакеты. Осторожно перемещайте и вскрывайте пакеты, стараясь не повредить содержимое. Претензии от покупателей принимаются розничными торговыми организациями в течении гарантийного срока до 24-х месяцев со дня покупки изделия. Предприятие не несет ответственности и не принимает претензии по механическим повреждениям, возникшим при транспортировке частным автотранспортом (самовывоз), а так же из-за не соблюдения покупателем правил сборки, эксплуатации и ухода за мебелью.

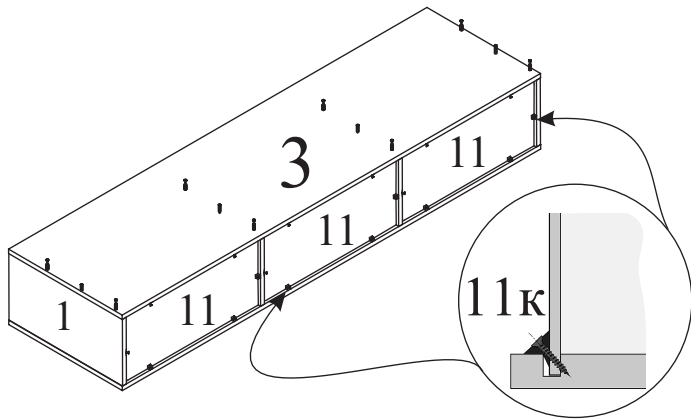
Возможна замена фурнитуры и комплектующих по наличию на складе предприятия. Предприятие оставляет за собой право вносить изменения в конструкцию изделия. Прежде чем приступать к сборке изделия, внимательно изучите инструкцию. Убедитесь в наличии у вас достаточного свободного места для сборки. Чтобы не испортить внешний вид мебели, во время сборки, пользуйтесь ковриком.

ПРАВИЛА УХОДА ЗА МЕБЕЛЬЮ

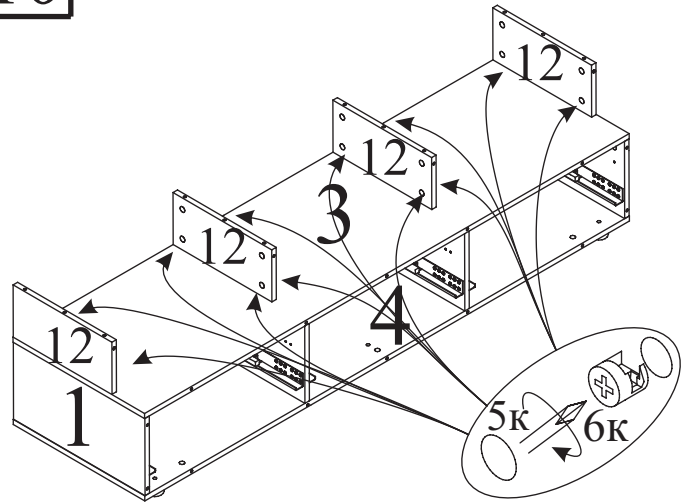
1. Благоприятной средой для сохранения мебели являются сухие, проветриваемые помещения с температурой воздуха 18°-20° С и относительной влажностью 45-70%. Повышенная влажность и близкое расположение источников тепла вызывает деформацию мебельных щитов.
2. Оберегайте мебель от попадания воды, растворителей и механических повреждений.
3. Пыль с поверхности изделия удаляют сухой фланелевой тканью.



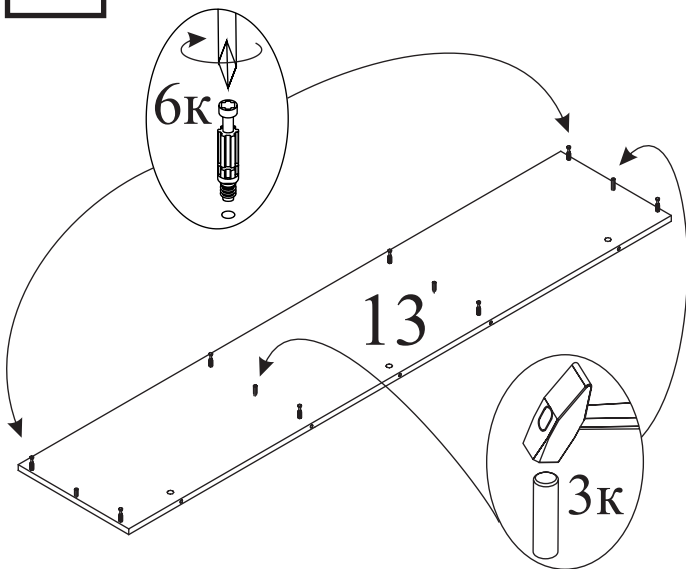
9



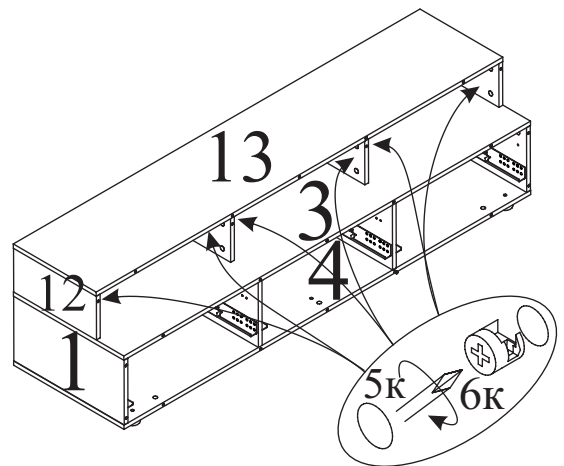
10



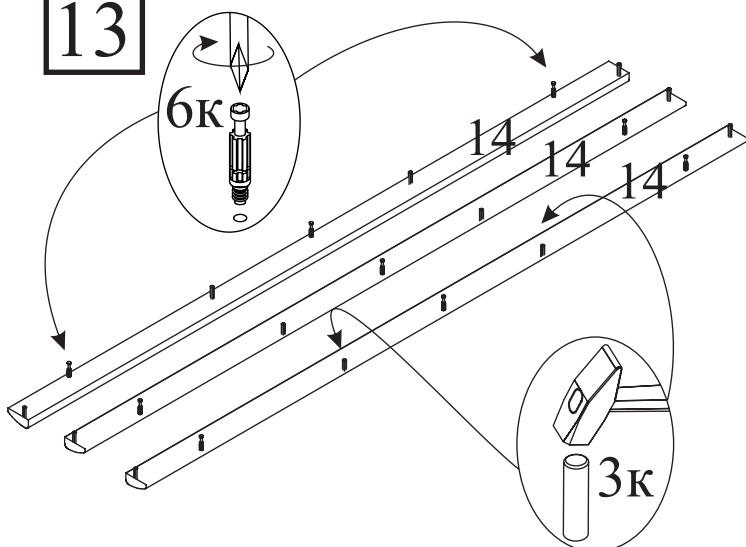
11



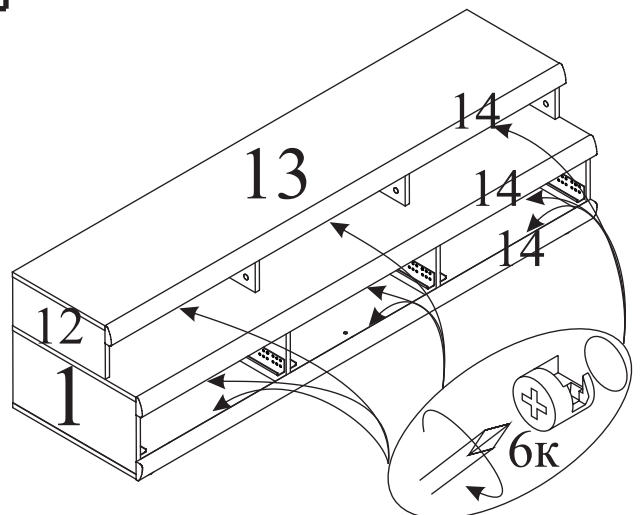
12

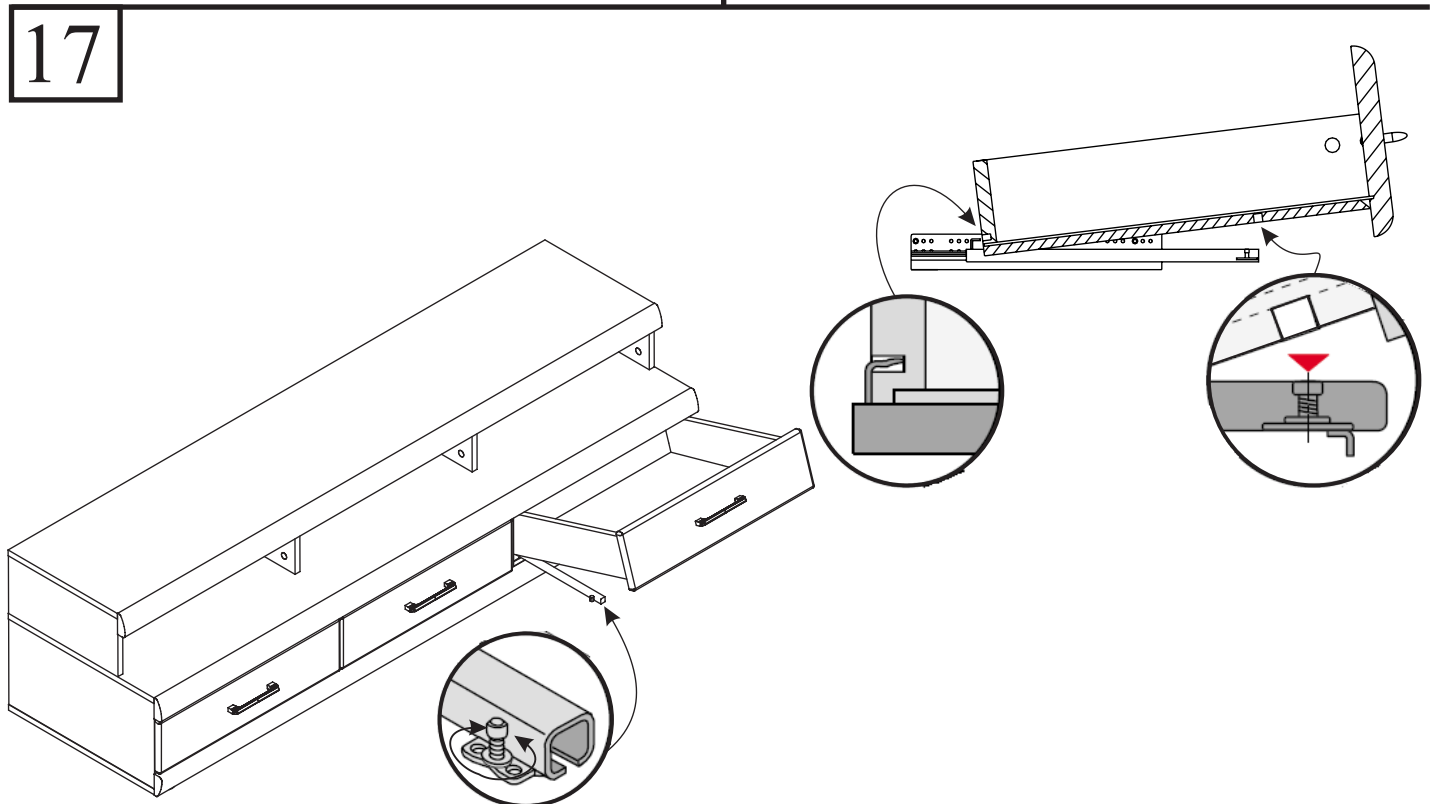
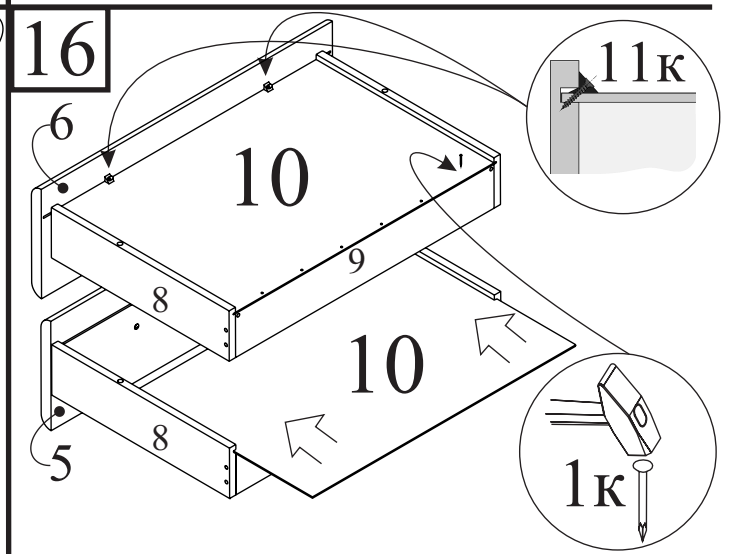
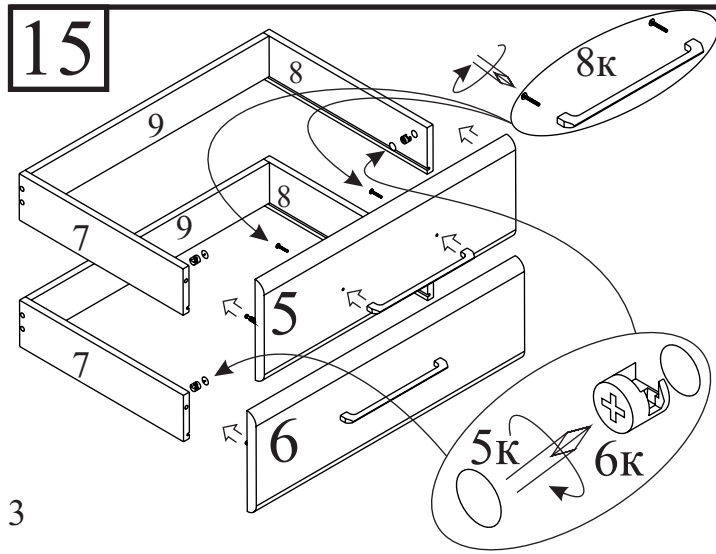
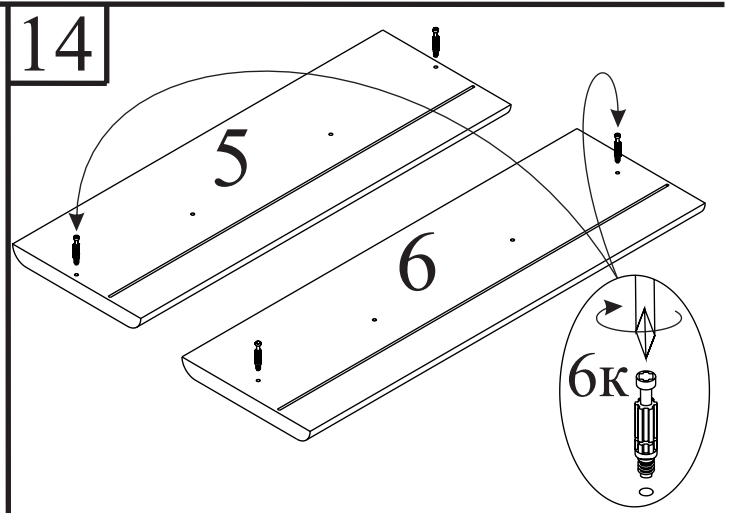
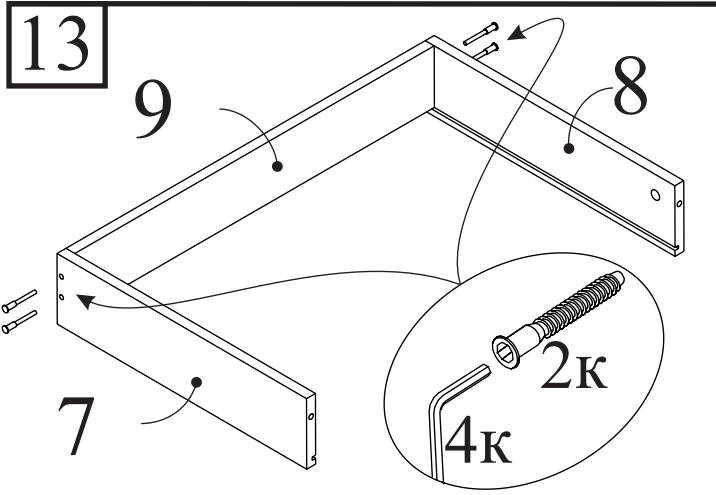


13



14



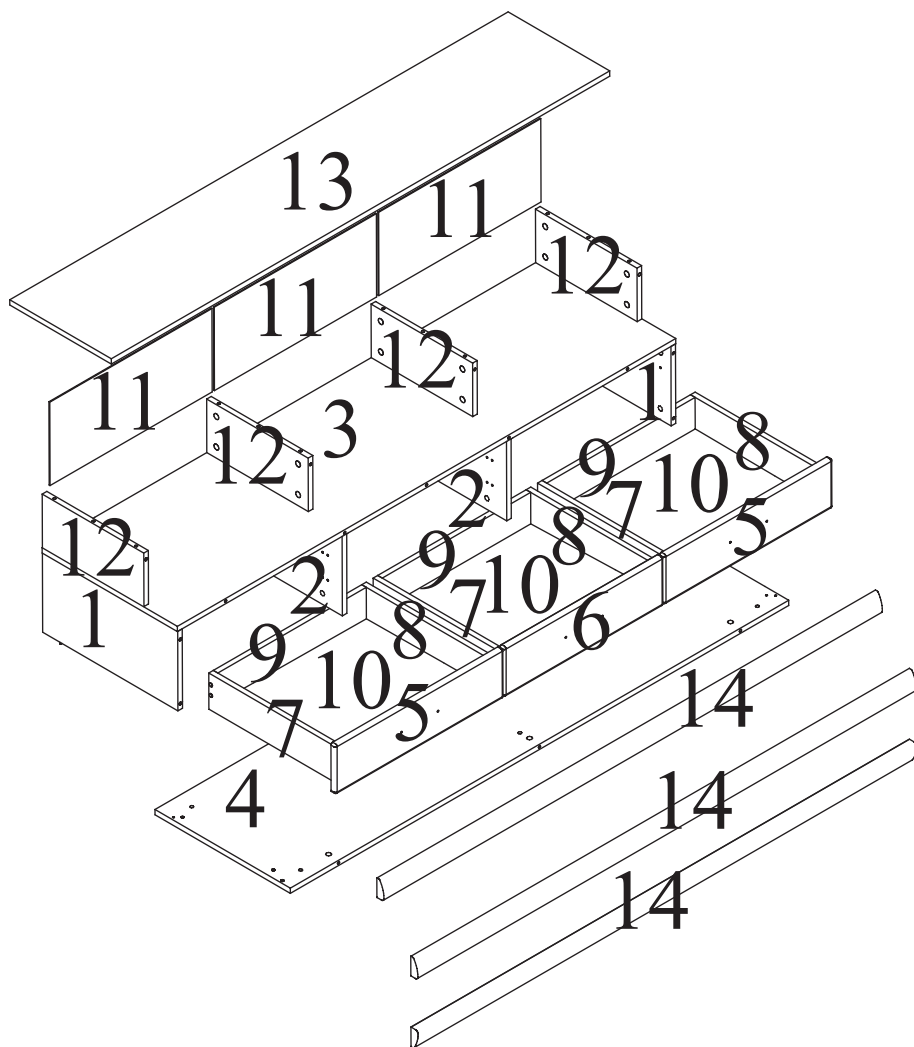


ТУМБА (МОДУЛЬ 3)
ИЗ НАБОРА ДЛЯ ГОСТИНОЙ "СПАРТА"
Приложение к рекламационному акту №



Информация об обработке рекламации:
Укажите, пожалуйста, в рекламации номер панели, а также номер фурнитуры
необходимых для замены. Также Вы должны приложить копию
документа, подтверждающую покупку данного товара.

КАРТА для замены мебельных панелей



Код	Размер
1	477x242x16
2	477x242x16
3	1746x477x16
4	1746x477x16
5	590x150x16
6	558x150x16
7	450x110x16
8	450x110x16
9	520x96x16
10	532x455x3
11	568x254x3
12	358x163x16
13	1746x358x16
14	1746

Если какая-нибудь панель (или панели) отсутствует или испорчена,
укажите её на карте и обратитесь, пожалуйста, к продавцу, где
Вы приобретали товар. В самое ближайшее время, Вашу
рекламацию рассмотрят и свяжутся с Вами.

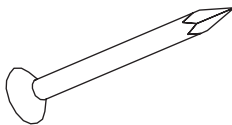
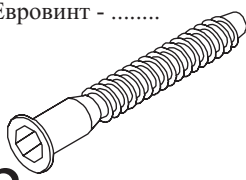
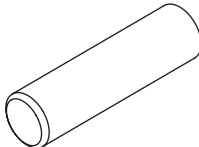

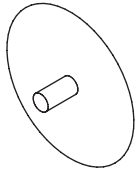
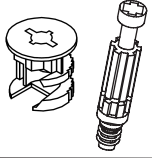
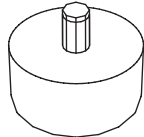
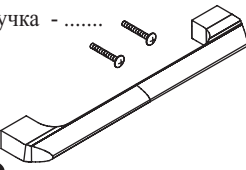
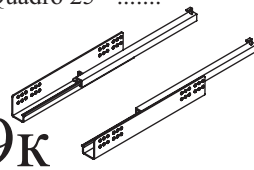
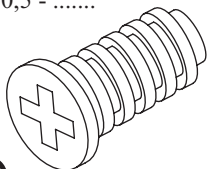
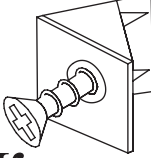
Причина рекламации:
.....
Ф.И.О. Телефон.....
Адрес магазина

ТУМБА (МОДУЛЬ 3) ИЗ НАБОРА ДЛЯ ГОСТИНОЙ “СПАРТА”



Информация об обработке рекламации:
Укажите, пожалуйста, в рекламации номер панели,
а также номер фурнитуры необходимых для замены.
Также Вы должны приложить копию документа,
подтверждающую покупку данного товара.

КАРТА для замены фурнитуры

Гвоздь 2x25 -  1к	Евровинт -  2к	Шкант мебельный -  3к
Ключ шестигранный -  4к	Заглушка для эксцентрика -  5к	Стяжка эксцентриковая -  6к
Опора регулируемая -  7к	Ручка -  8к	Направляющая 450 мм Quadro 25 -  9к
Евровинт 6,3x10,5 -  10к	Стабилизатор с саморезом 3,5x20 -  11к	

Если какая-нибудь позиция (или позиции) фурнитуры отсутствует или не соответствуют указанному количеству, укажите её на карте и обратитесь, пожалуйста, к продавцу, где Вы приобретали товар. В самое ближайшее время, Вашу рекламацию рассмотрят и свяжутся с Вами.

Причина рекламации:

.....

Ф.И.О. Телефон.....

Адрес магазина