

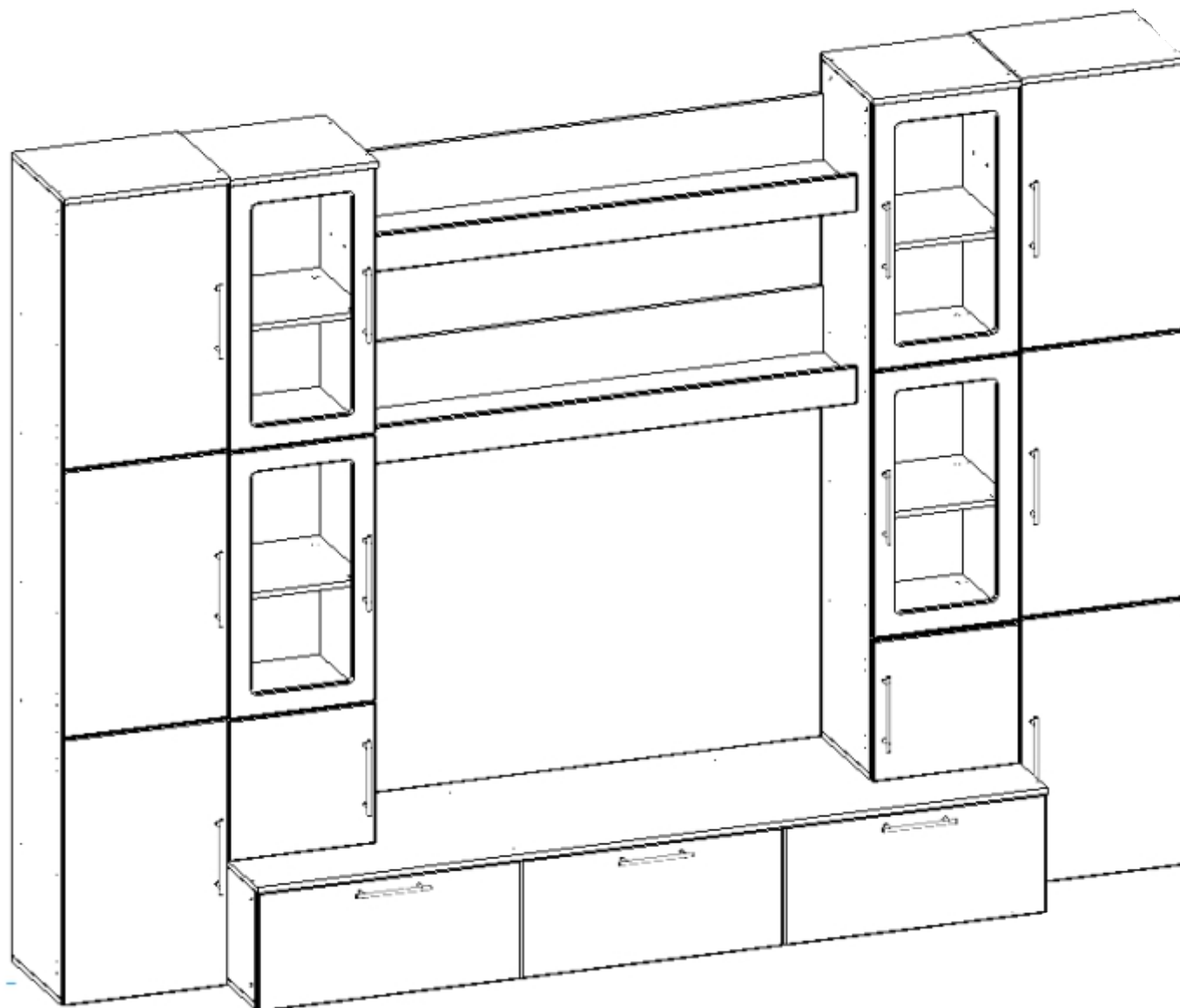
ООО «МФР» мебельная фабрика «Горизонт»

Паспорт изделия

Инструкция по сборке и эксплуатации мебели

Гостиная «Бордо»

3040x2200x550



Гостиная производится в цвете: Венге - Дуб



Россия, 440056, Пензенская область,
г. Пенза, ул. Рябова, д.6
Телефон: (8412)36-38-48, 36-38-58.
Эл. почта: mfr@gorizontmebel.ru
Сайт: www.gorizontmebel.ru

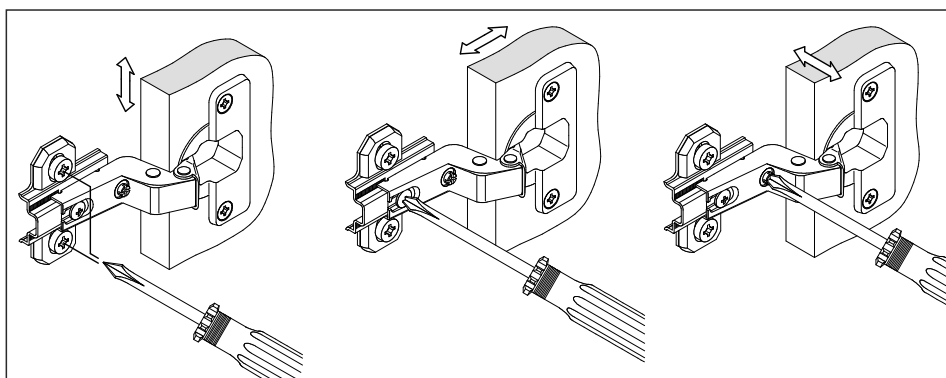
	Наименование	Цвет детали в комп-ции	Размер, мм	Кол-во, шт.	№
		Венге-Дуб			
Упаковка №1	Фурнитура	-	-	1	
Упаковка №2	Крыша	Венге	2142x550	1	7
	Крыша	Венге	2142x530	1	8
	Планка	Дуб	100x1344	2	22
	Створка	Дуб	710x318	3	23
Упаковка №3	Боковина левая	Венге	2144x350	2	1
	Боковина правая	Венге	2144x350	2	2
	Крыша	Венге	400x350	2	9
	Крыша	Венге	450x350	2	11
	Полка	Венге	366x330	4	17
	Полка	Венге	416x330	2	18
Упаковка №4	Боковина левая	Венге	1806x350	2	3
	Боковина правая	Венге	1806x350	2	4
	Боковина левая	Венге	306x530	2	5
	Боковина правая	Венге	306x530	2	6
	Вязка	Венге	366x350	4	13
	Вязка	Венге	416x350	4	14
	Полка	Венге	416x330	4	18
Упаковка №5	Крыша	Венге	400x370	2	10
	Крыша	Венге	450x370	2	12
	Створка	Дуб	378x396	2	26
Упаковка №6	Вязка	Венге	1344x230	2	15
	Задник	Венге	1344x265	2	16
Упаковка №7	ХДФ (задняя стенка)	Венге	2170x444	2	19
	ХДФ (задняя стенка)	Венге	1832x394	2	20
	ХДФ (задняя стенка)	Венге	2138x334	1	21
Упаковка №8	Створка	Дуб	716x446	6	24
Упаковка №9	Стеклостворка	Дуб	716x396	4	25

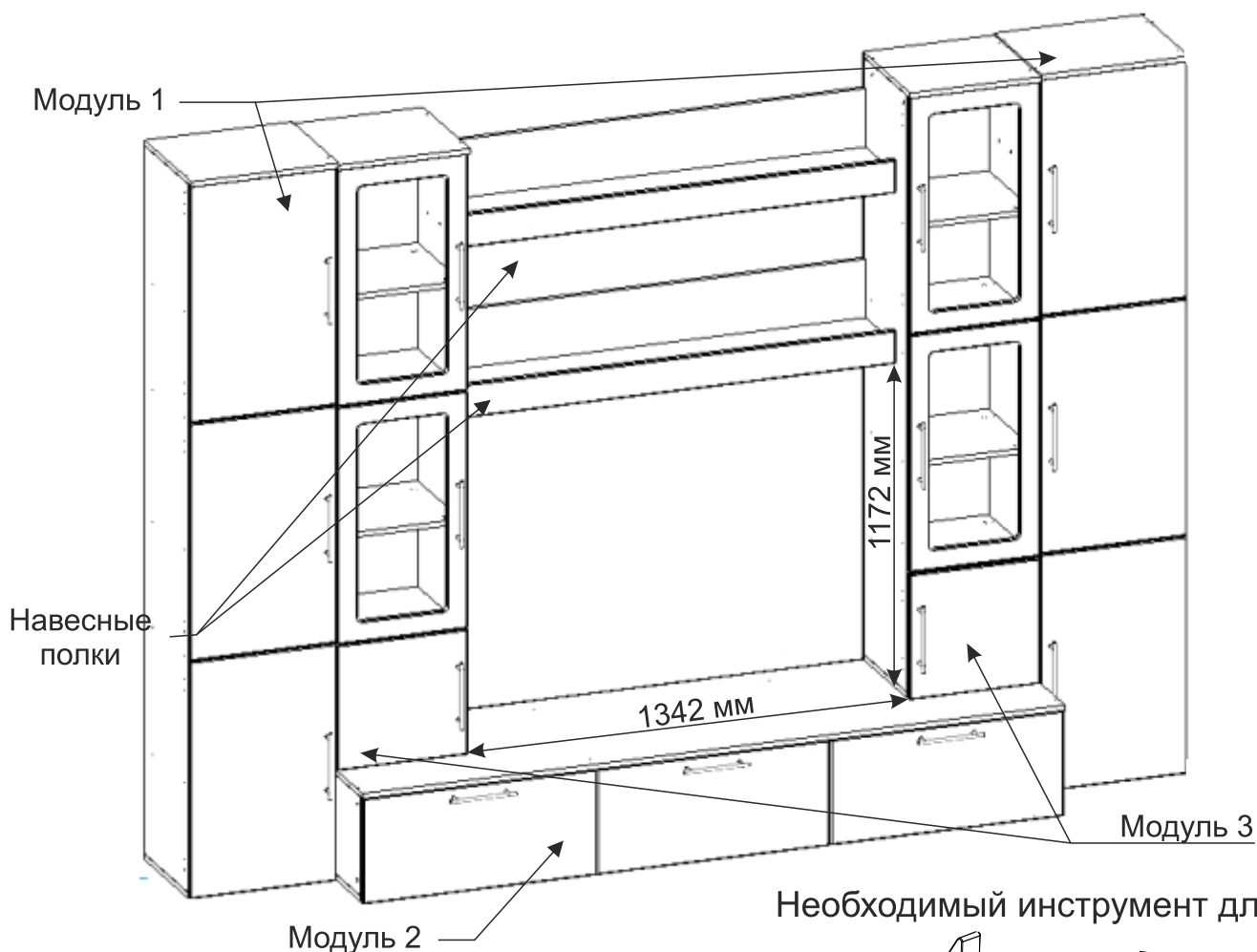
Регулирование зазоров и положения дверей с петлями

Регулирование по
высоте

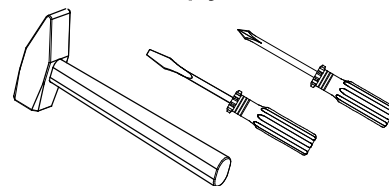
Регулирование
глубины

Регулирование
наложения

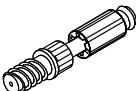


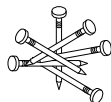
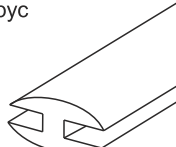
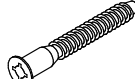





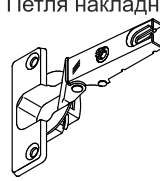



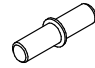

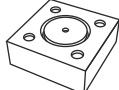
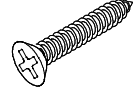
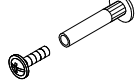







Необходимый инструмент для сборки



Также необходим инструмент для сверления отверстий и сверло диаметром 5 и 7 мм.

<p>Эксцентрик Twister</p>  <p>68 шт.</p>	<p>Эксцентриковая стяжка Rastex</p>  <p>68 шт.</p>	<p>Заглушка под эксцентрик</p>  <p>68 шт.</p>	<p>Гвозди 2*20</p>  <p>220 шт.</p>	<p>Соединительный брус</p> 	<p>Еврошуруп 7x50</p>  <p>36 шт.</p>	<p>Ручка C19 (160мм) м+в</p>  <p>15 шт.</p>
<p>Заглушка под евровинт</p>  <p>12 шт.</p>	<p>Шайба пластмассовая</p>  <p>6 шт.</p>	<p>Евровинт 6,3*10,5 (креп. винт)</p>  <p>60 шт.</p>	<p>Шуруп 4*13</p>  <p>66 шт.</p>	<p>Петля накладная</p>  <p>30 шт.</p>	<p>Ответная планка петли</p> 	<p>Кронштейн барный</p>  <p>3 шт.</p>
<p>Шуруп 3*16</p>  <p>12 шт.</p>	<p>Полкодержатель Duplo</p>  <p>40 шт.</p>	<p>Силиконовый амортизатор</p>  <p>15 шт.</p>	<p>Опора регул</p>  <p>16 шт.</p>	<p>Саморез под ручку</p>  <p>32 шт.</p>	<p>Стяжка секционная</p>  <p>6 шт.</p>	<p>Заглушка Ø5</p>  <p>38 шт.</p>
<p>Шуруп 4*30</p>  <p>16 шт.</p>	<p>Ключ под шестигранник</p>  <p>1 шт.</p>					

Сборку рекомендуется производить с помощью специалиста, так как неправильная сборка может привести к нежелательным последствиям. Инструкция даст вам необходимые рекомендации по сборке, порядка которых просим вас придерживаться. Перед сборкой внимательно ознакомьтесь с инструкцией, проверьте комплектность фурнитуры и разберите ее по назначению.

Схема сборки левого пенала Модуля 1

4

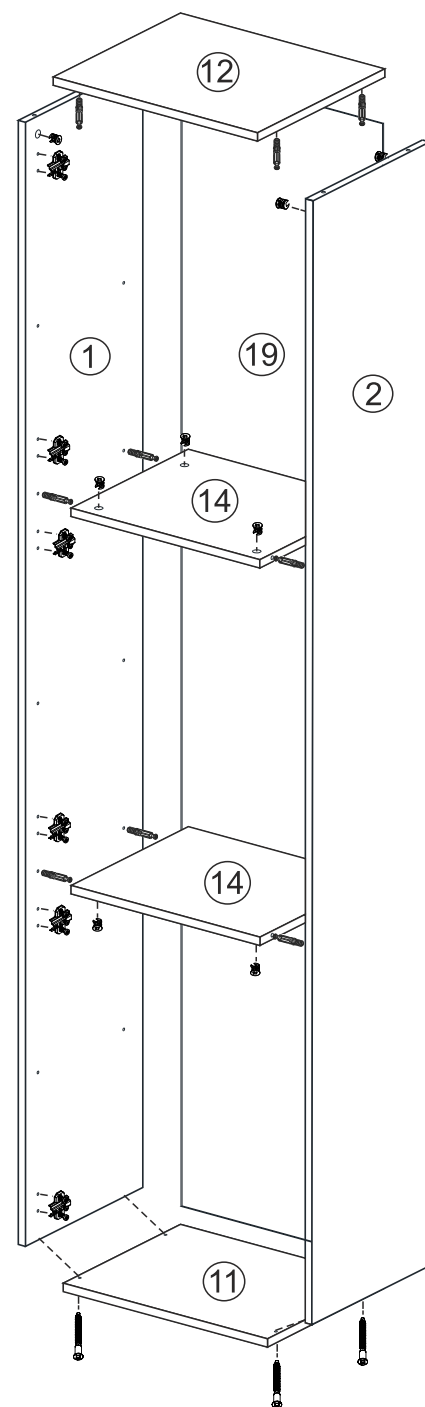
Сборка правого пенала производится по тому же принципу, но зеркально.

1. Сборка производится горизонтально, тыльной стороной вниз. Предварительно на боковинах 1 и 2 установить эксцентрики, на боковину 1 - ответные планки петель еврошурупами 6,3*10,5 мм. Затем скрепить боковины 1 и 2 между собой вязками 14, используя эксцентриковые стяжки.

2. На крышку 12 установить эксцентрики и соединить с боковинами 1 и 2 эксцентриковыми стяжками.

3. Крышку 11 соединить с боковинами при помощи еврошурупов.

4. Для закрепления задней стенки 19 собранную конструкцию положить лицевой стороной вниз. Замерить и уравнять диагональ. После этого приложить детали и выровнять углы. После выверки закрепить ХДФ гвоздями, используя шайбу пластмассовую. Затем установить ножки шурупами 4*30 мм.

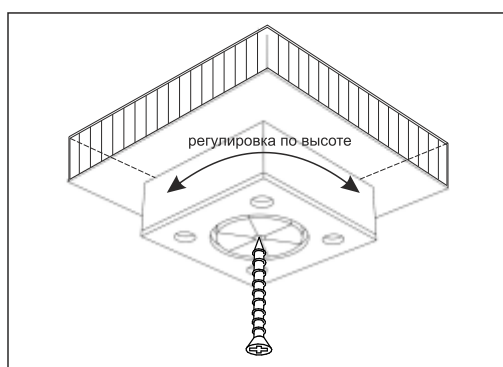


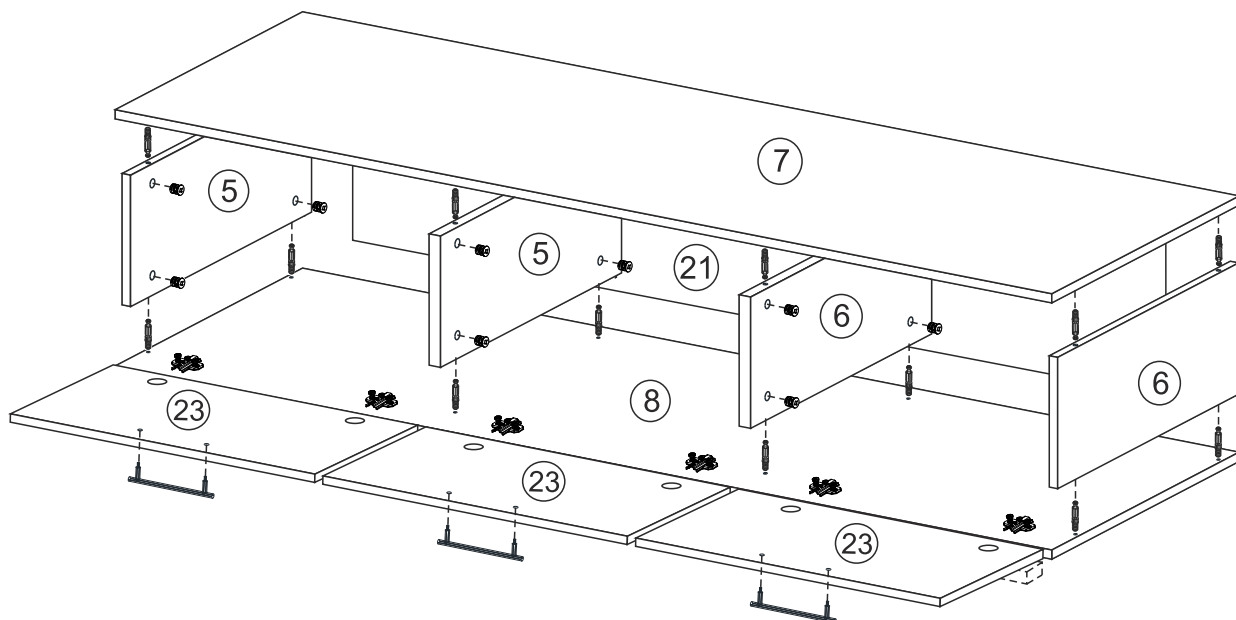
Полкодержатель Duplo



5. Поставить полки 18. На створки 24 установить петли шурупами 4*13 мм. Для установки ручек на створку необходимо досверлить глухое отверстие диаметром 5 мм насквозь. Далее закрепить ручки саморезом и навесить фасад.

Монтаж ножки





1. На крышки 7 и 8 установить эксцентрики. На крышку 8 также установить ответные планки петель евровинтами 6,3*10,5 мм.

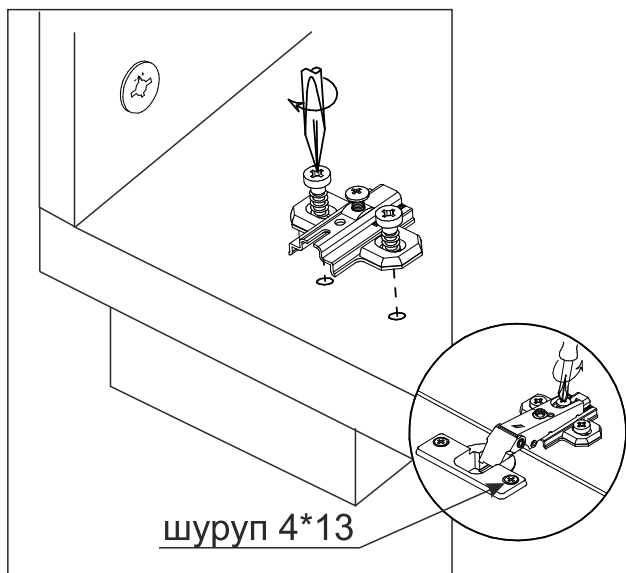
2. Подготовленные крышки 7 и 8 соединить между собой боковинами 5 и 6 и закрепить эксцентриковыми стяжками.

3. Для закрепления задней стенки 21 собранную конструкцию положить лицевой стороной вниз. Замерить и уравнять диагональ. После этого приложить детали и выровнять углы. После выверки закрепить ХДФ гвоздями, используя шайбу пластмассовую. Затем установить ножки шурупами 4*30 мм.

4. Для установки ручек на створки 23 необходимо досверлить глухие отверстия диаметром 5 мм насквозь. Далее закрепить ручки саморезом. Навесить фасады 23, установив на них петли шурупами 4*13 мм.

5. Установка барного кронштейна производится по месту. Для этого необходимо разметить:
 - на фасаде Модуля 3 от края створки 37 мм, от низа 100 мм до первой наметки и от края - 37 мм, от низа - 132 мм соответственно до второй наметки.
 - на боковине 24 до первой наметки от края бока отложить 30 мм, от низа боковины до наметки - 110 мм. До второй наметки 30 мм и 126 мм соответственно
 Далее закрепить заднюю часть кронштейна (см рис).

Установка ответной планки петель на нижнюю крышку 8



Кронштейн барный

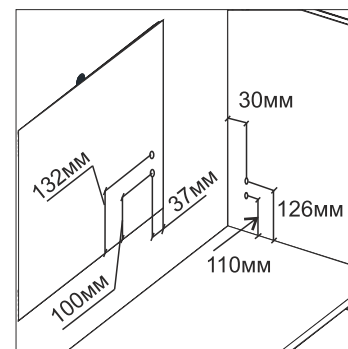
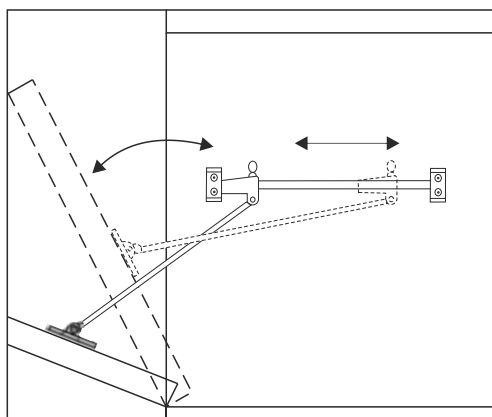
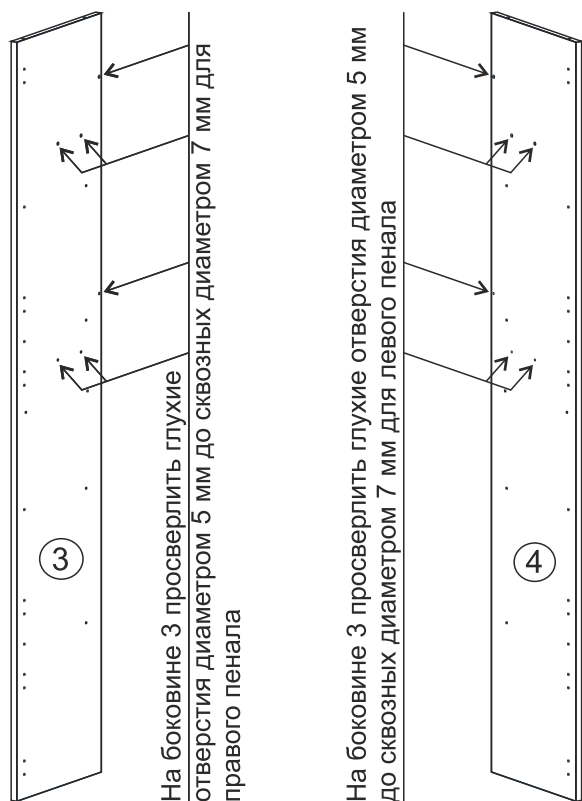


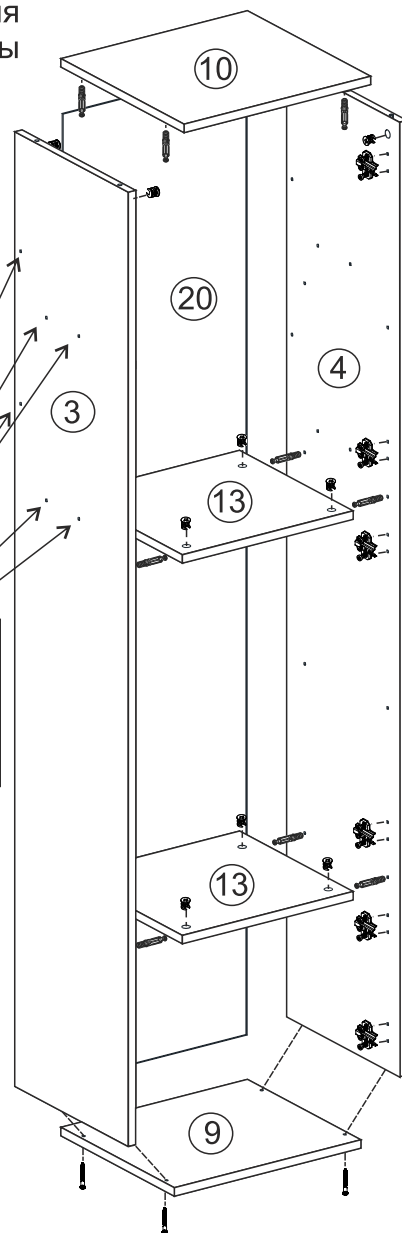
Схема сборки правого пенала Модуля 3

Сборка левого пенала производится по тому же принципу, но зеркально.

1. Сборка производится горизонтально, тыльной стороной вниз. Предварительно на боковине 3 (для левого пенала 4) глухие отверстия диаметром 5 мм досверлить до сквозных сверлом 7 мм под еврошурупы (см. рис.).



Глухое отверстие диаметром 5 мм досверлить до сквозного диаметром 7 мм для крепления задников 16 и вязок 15 еврошурупами.



2. На подготовленных боковинах 3 и 4 установить эксцентрики, на боковине 4 - ответные планки петель евроинтами 6,3*10,5 мм, и скрепить боковины 3 и 4 между собой вязками 13, используя эксцентриковые стяжки.

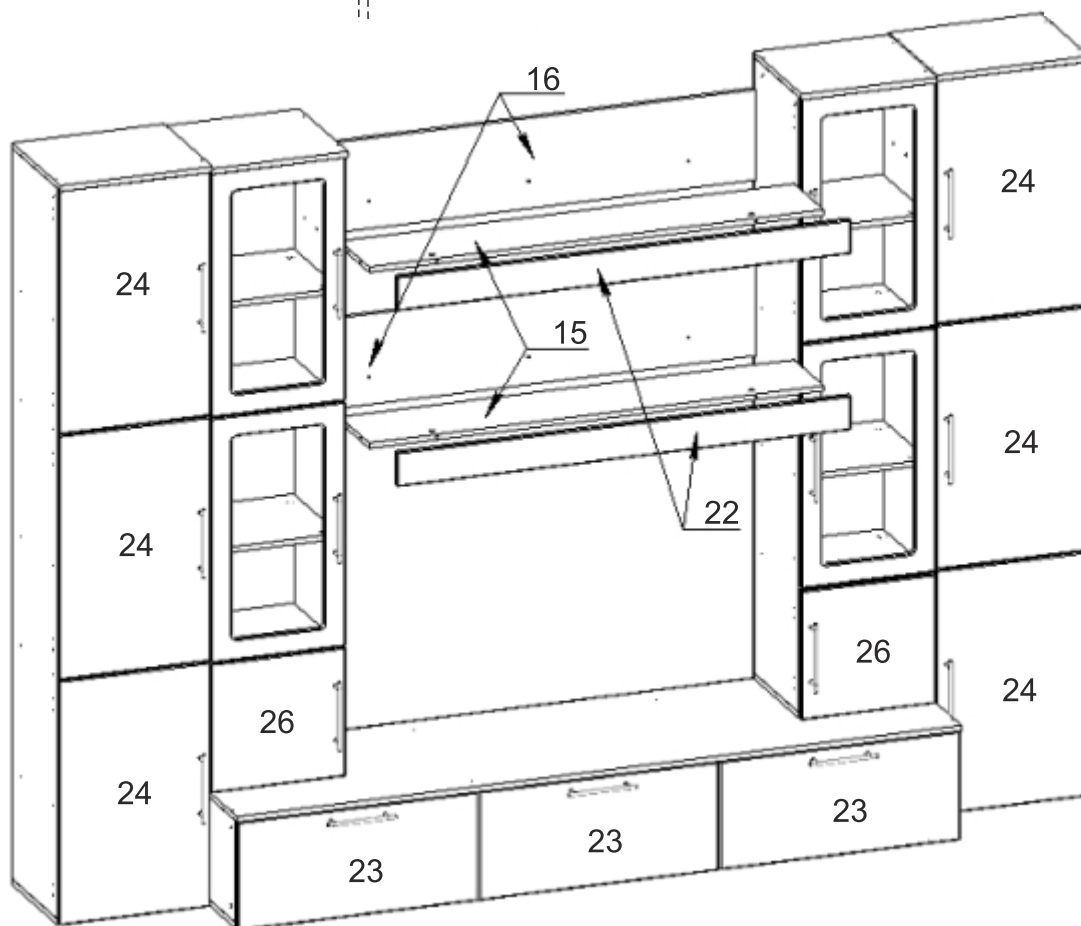
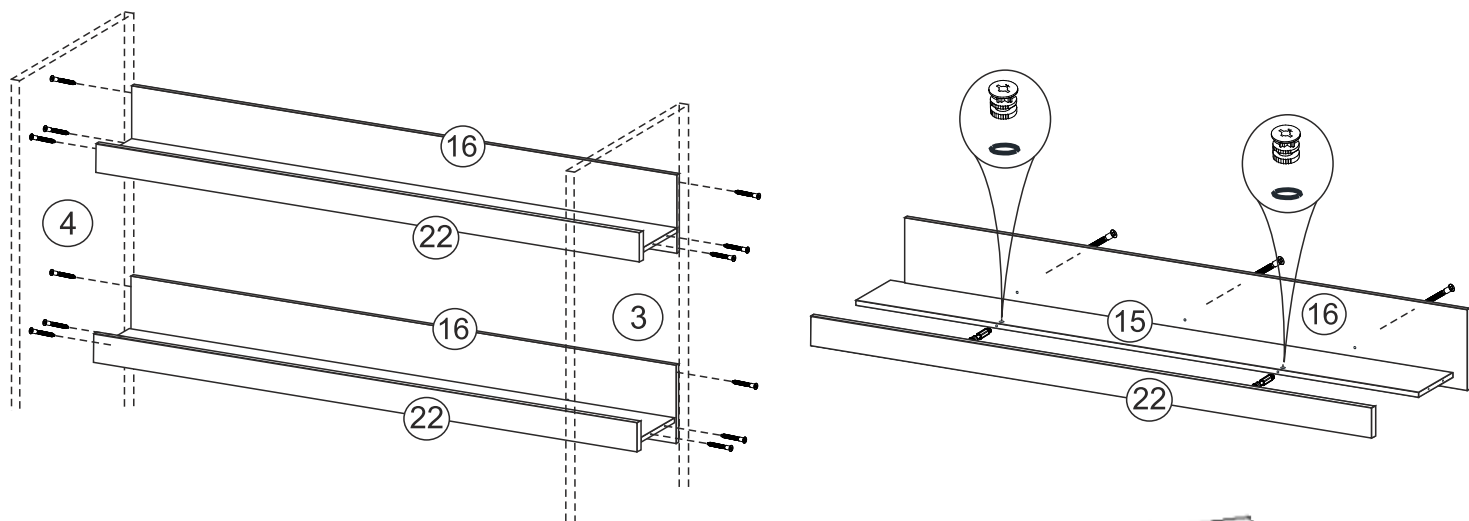
3. На крышку 10 установить эксцентрики и соединить с боковинами 3 и 4 эксцентриковыми стяжками.

4. Крышку 9 соединить с боковинами при помощи еврошурупов.

5. Для закрепления задней стенки 20 собранную конструкцию положить лицевой стороной вниз. Замерить и уравнять диагональ. После этого приложить детали и выровнять углы. После выверки закрепить ХДФ гвоздями, используя шайбу пластмассовую.

6. Поставить полки 17. На створки 25 и 26 установить петли шурупами 4*13 мм. Для установки ручек на створку необходимо досверлить глухие отверстия диаметром 5 мм насквозь. Далее закрепить ручки саморезом и навесить фасады 25 и 26.

1. Скрепить задник 16 и вязку 15 между собой еврошурупами, планка 22 крепится к вязке 15 эксцентриковыми стяжками.
2. Собранную конструкцию соединить с боковинами 3 и 4 Модуля 4 с помощью еврошурупов.



Отдельные секции корпусной мебели, как навесной, так и напольной, после установки могут иметь небольшой скос относительно друг друга. Чтоб все корпуса гарнитура составляли единое целое и конструкция была надежно закреплена, не расшатываясь в процессе использования, секции скрепляют между собой специальным крепежом – **межсекционными мебельными стяжками**.

3. Скрепить между собой Модуля 1, 2, 3 межсекционными стяжками. Для этого просверлить в боковинах 1п, 1л, 8л, 8п и 24 на расстоянии около 10-15 см от каждого угла стенок сквозные отверстия диаметром 5 мм на одном уровне. Гайки стяжек входят в отверстие, и крепеж свинчивается.

Инструкция по уходу за мебелью и правила эксплуатации

Для поддержания надлежащего внешнего вида и долговечности мебели рекомендуется соблюдать следующие общие правила.

1. Мебель должна эксплуатироваться в сухих и теплых помещениях, имеющих отопление и вентиляцию при температуре воздуха не ниже +10°C и не выше +40°, относительной влажности 65-85%.
2. Расположение мебели ближе одного метра от отопительных приборов и других источников тепла, а также под прямыми солнечными лучами, вызывает ускоренное старение покрытия и деформацию мебельных щитов.
3. Поверхность деталей мебели следует оберегать от попадания влаги во избежание разбухания каркасов, фасадов и столешницы, отклеивания кромок на боковых поверхностях.
4. Следует оберегать поверхность мебели и ее конструктивные элементы от механических повреждений, которые могут быть вызваны воздействием твердых предметов, абразивных порошков, а также чрезмерными физическими нагрузками.
5. Изделия мебели необходимо устанавливать на ровные поверхности.
6. Рекомендуется для чистки преимущественно пользоваться мягкой тканью или замшей, смоченной и хорошо отжатой перед использованием. Всегда тщательно высушивайте (протирайте сухой тканью) смоченные участки по окончании чистки. Не следует использовать средства, обладающие абразивными свойствами, а также губки с покрытием из металлического волокнообразного или стружечного материала при чистке.
7. В процессе эксплуатации мебели возможно ослабление крепежной фурнитуры, необходимо осуществлять «затяжку» всех изделий металлофурнитуры, осуществляющих крепеж и регулировку узлов, обеспечивающих открывание и трансформацию подвижных элементов.

Общие технические указания по сборке.

Для удобства транспортировки и предохранения от повреждений, мебель поставляется в разобранном виде в индивидуальной упаковке. Вы можете собрать ее самостоятельно, либо воспользоваться услугами квалифицированных сборщиков. Не приступайте к сборке, не ознакомившись с инструкцией!

Проверить комплектность каждой упаковки, согласно комплектовочной ведомости. **При обнаружении дефектов или не комплектности к сборке не приступать. Обратитесь к продавцу.** ВНИМАНИЕ! Не рекомендуется одновременно вынимать детали из всех упаковок во избежание их смешивания (можете перепутать детали). Проверить наличие фурнитуры.

Во избежание перекосов и повреждений, а также загрязнения мебели, сборку производить на ровном полу, покрытом тканью или бумагой. Необходимо соблюдать осторожность, чтобы не повредить поверхность деталей. В сборке сложных и больших изделий желательно участие двух человек. Перед началом сборки необходимо определить расположение деталей в изделии в соответствии со схемами сборки и инструкцией.

Производитель оставляет за собой право вносить незначительные изменения в конструкцию, не изменяющую внешний вид и дизайн изделия без предварительного уведомления.

Поставщик гарантирует соответствие товаров требованиям ГОСТа 16371-93 при соблюдении условий транспортировки, хранения, сборки (для мебели поставляемой в разобранном виде), эксплуатации. Гарантийный срок эксплуатации мебели: детской и для общественных помещений – 18 месяцев, бытовой – 24 месяца. Гарантийный срок при розничной продаже через торговую сеть исчисляются со дня продажи мебели, но в пределах 30 месяцев со дня её изготовления. Срок эксплуатации 10 лет.



ООО «МФР»
Россия, 440056, г. Пенза,
ул. Рябова, д.6
Тел.: 8(8412)363-848, 363-858
www.gorizontmebel.ru



отрезать
и приклеить

Гостиная
«Бордо»

Код ТН ВЭД ТС

9403 60 100 9
9403 60 900 9

Соответствует
ГОСТ 16371-93
ТР ТС 025/2012
TC N RU Д-RU.ПФ02.В.01680

Дата изготовления: 20 ____ год
Гарантийный срок эксплуатации 24 мес.
Срок службы изделия 10 лет
Материал: ЛДСП