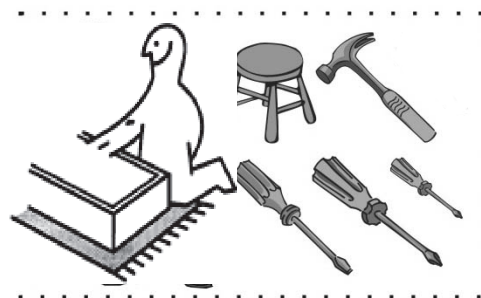


## ИНСТРУКЦИЯ ПО СБОРКЕ НАБОРА ДЛЯ ГОСТИНОЙ "VAUHAUS" ТУМБА

от 01.09.2016 г.

<p>Гвоздь 2x25 - 12 шт.</p> <p><b>1к</b></p>	<p>Саморез 3,5x16 - 24 шт.</p> <p><b>2к</b></p>	<p>Шкант мебельный - 24 шт.</p> <p><b>3к</b></p>
<p>Уголок бытовой - 12 шт.</p> <p><b>4к</b></p>	<p>Заглушка для эксцентрика - 18 шт.</p> <p><b>5к</b></p>	<p>Стяжка эксцентриковая - 24 шт.</p> <p><b>6к</b></p>
<p>Стяжка усиленная - 4 шт.</p> <p><b>7к</b></p>	<p>Стабилизатор с саморезом 3,5x20 - 18 шт.</p> <p><b>8к</b></p>	<p>Ввинчиваемый дюбель - 4 шт.</p> <p><b>9к</b></p>
<p>Опора регулируемая с гайкой - 6 шт.</p> <p><b>10к</b></p>	<p>Стабилизатор с саморезом 3,5x20 - 18 шт.</p> <p><b>11к</b></p>	<p>Направляющая 400 мм Quadro 25 - 3 комплекта</p> <p><b>12к</b></p>
<p>Евровинт - 12 шт.</p> <p><b>13к</b></p>	<p>Ручка + Винт М4x30 - 3 шт.</p> <p><b>14к</b></p>	<p>Ключ шестигранный - 1 шт.</p> <p><b>15к</b></p>
<p>Евровинт 6,3x10,5 - 12 шт.</p> <p><b>16к</b></p>		

Код	Наименование детали	Размер	Кол-во
1	Бок левый	436x280	1
2	Бок правый	436x280	1
3	Средник	530x264	2
4	Крыша	1631x550	1
5	Основание	1595x530	1
6	Цоколь	1490x100	2
7	Цоколь бок	404x100	3
8	Передняя ст. ящика лев.	654x276	1
9	Передняя стенка ящика	535x276	1
10	Передняя стенка ящика прав.	654x276	1
11	Боковая ст. ящика лев.	505x174	3
12	Боковая ст. ящика прав.	505x174	3
13	Задняя стенка ящика	481x160	3
14	Дно ящика	510x493	3
15	Стенка задняя ХДФ	529x276	3



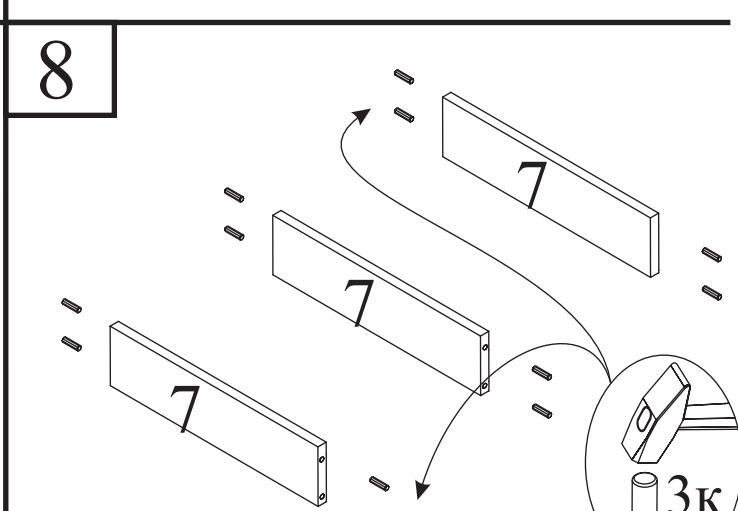
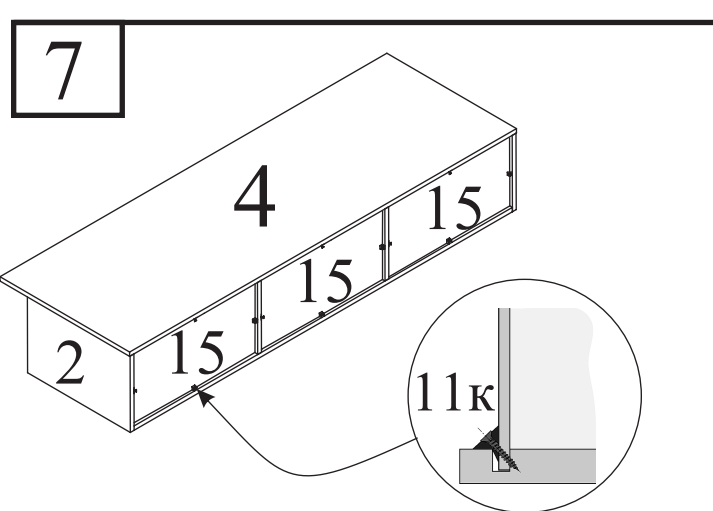
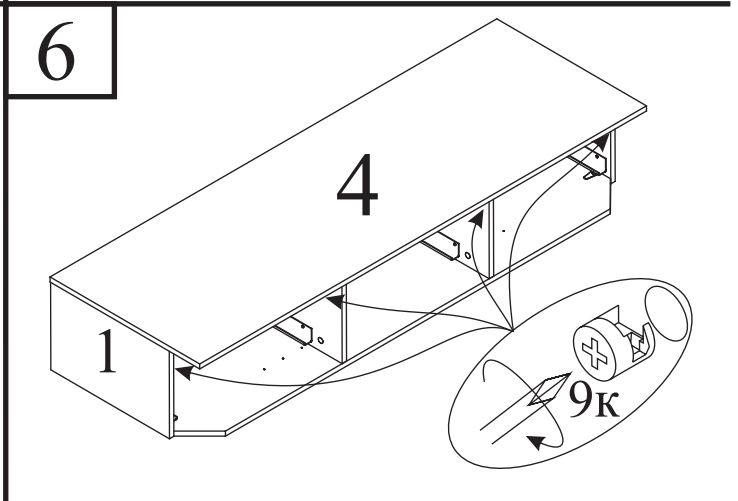
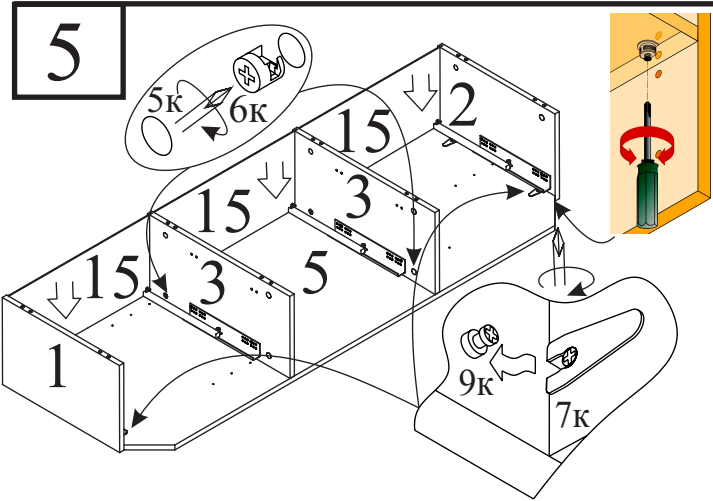
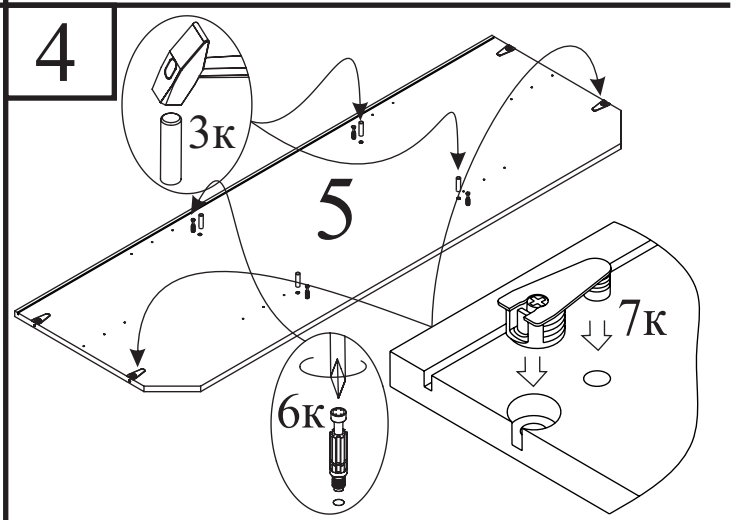
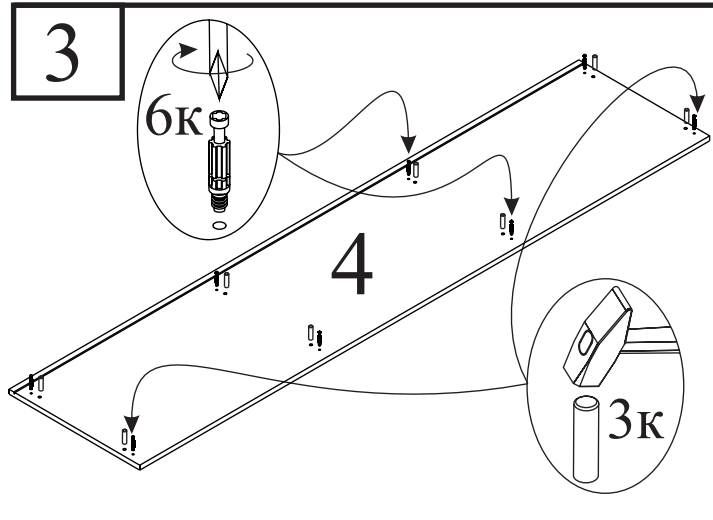
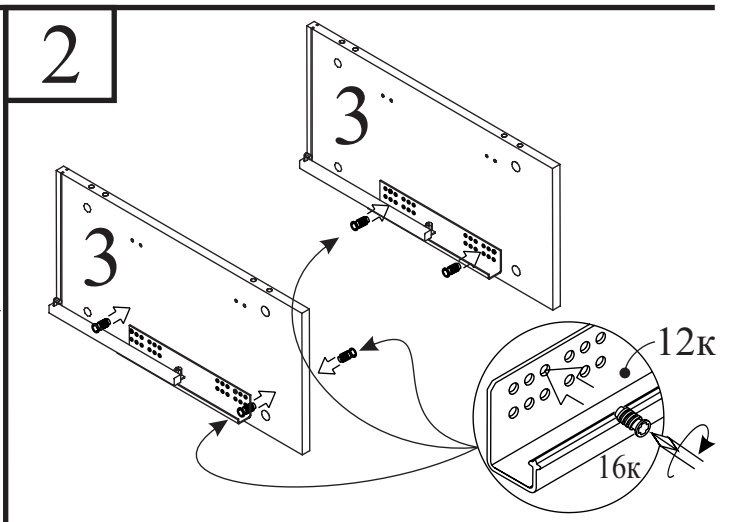
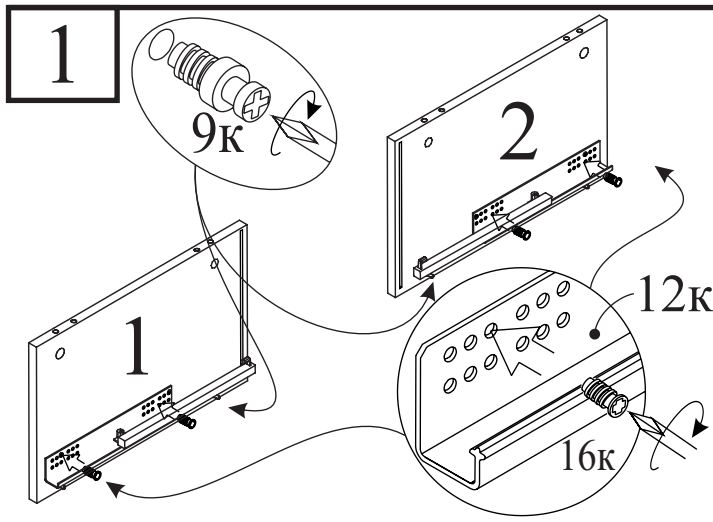
### УВАЖАЕМЫЙ ПОКУПАТЕЛЬ

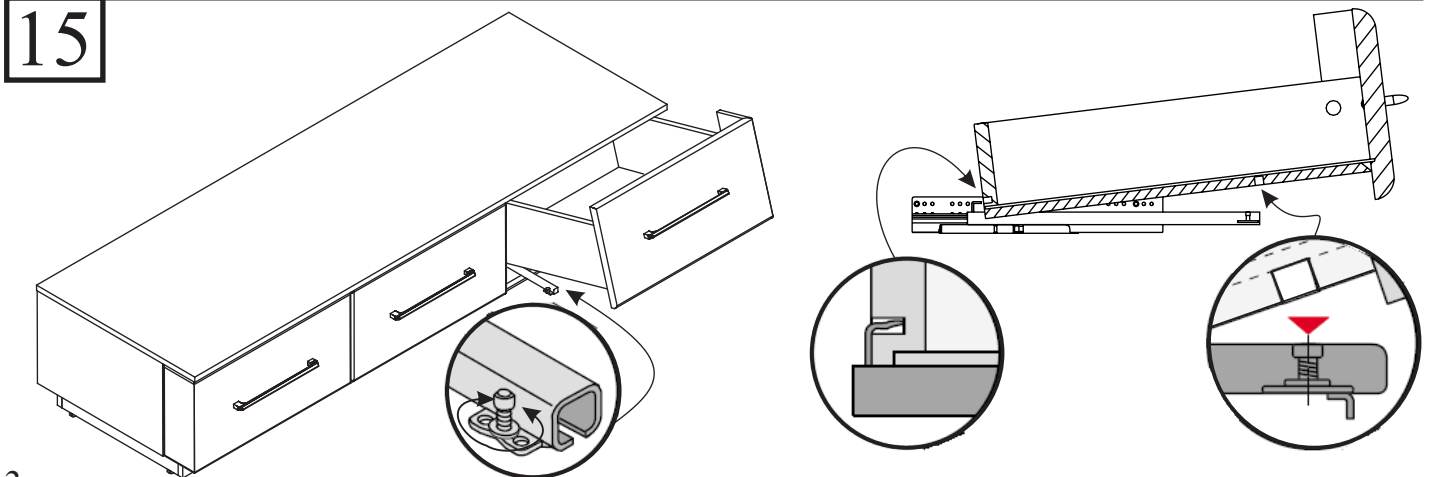
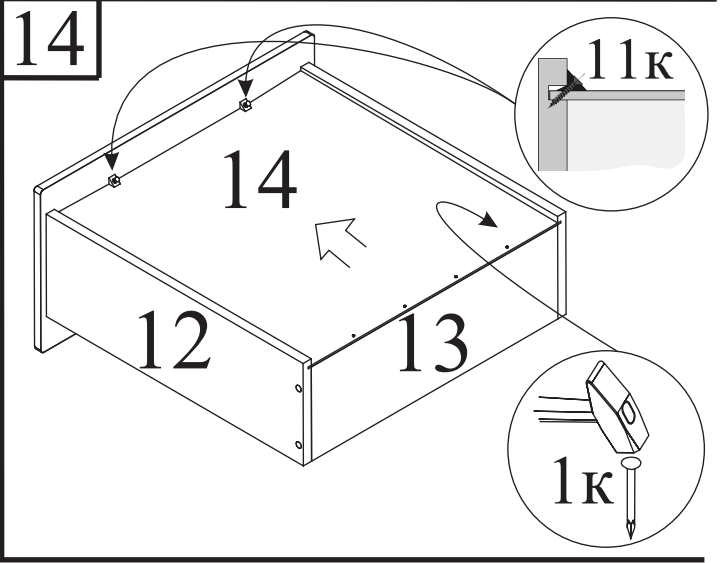
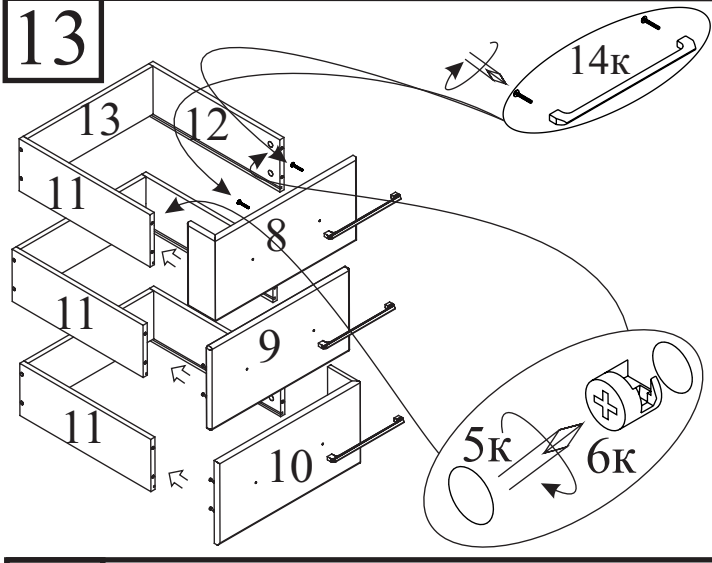
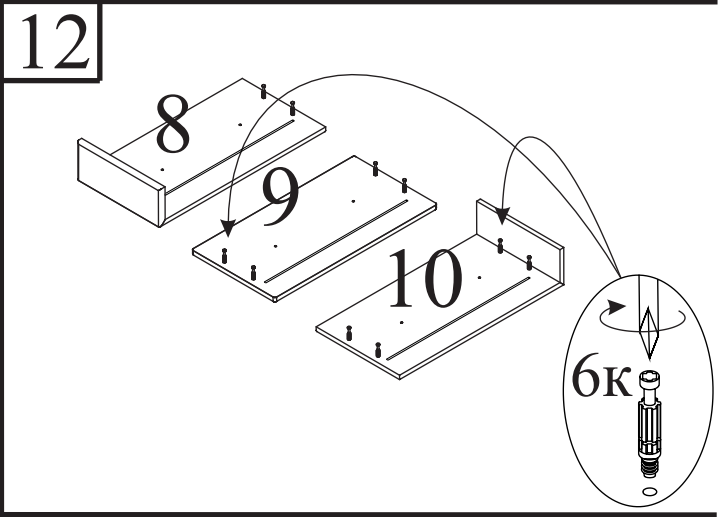
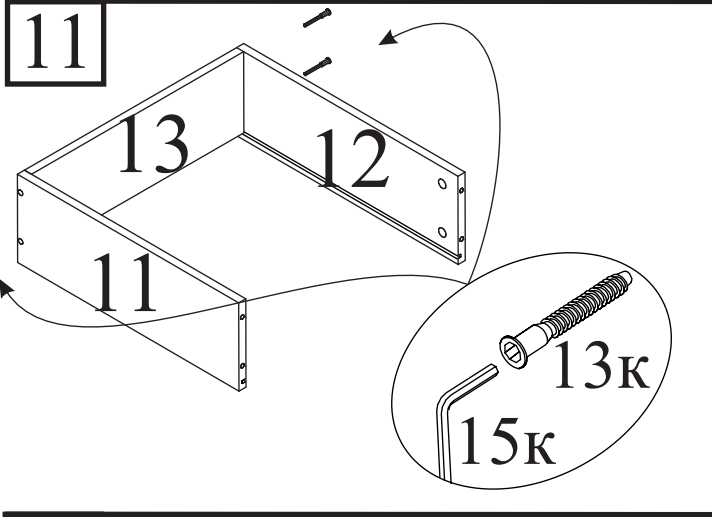
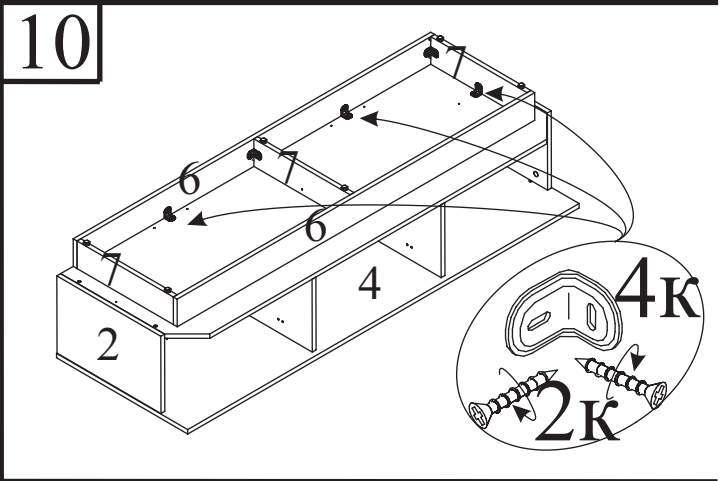
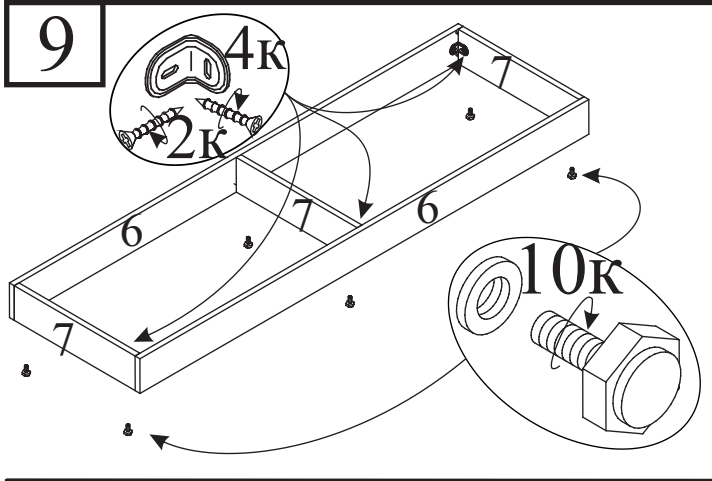
Вы приобрели набор мебели в разобранном виде. Детали упакованы в пакеты. Осторожно перемещайте и вскрывайте пакеты, стараясь не повредить содержимое. Претензии от покупателей принимаются розничными торговыми организациями в течении гарантийного срока до 24-х месяцев со дня покупки изделия. Предприятие не несет ответственности и не принимает претензии по механическим повреждениям, возникшим при транспортировке частным автотранспортом (самовывоз), а так же из-за не соблюдения покупателем правил сборки, эксплуатации и ухода за мебелью.

Возможна замена фурнитуры и комплектующих по наличию на складе предприятия. Предприятие оставляет за собой право вносить изменения в конструкцию изделия. Прежде чем приступать к сборке изделия, внимательно изучите инструкцию. Убедитесь в наличии у вас достаточного свободного места для сборки. Чтобы не испортить внешний вид мебели, во время сборки, пользуйтесь ковриком.

### ПРАВИЛА УХОДА ЗА МЕБЕЛЬЮ

1. Благоприятной средой для сохранения мебели являются сухие, проветриваемые помещения с температурой воздуха 18°-20° С и относительной влажностью 45-70%. Повышенная влажность и близкое расположение источников тепла вызывает деформацию мебельных щитов.
2. Оберегайте мебель от попадания воды, растворителей и механических повреждений.
3. Пыль с поверхности изделия удаляют сухой фланелевой тканью.





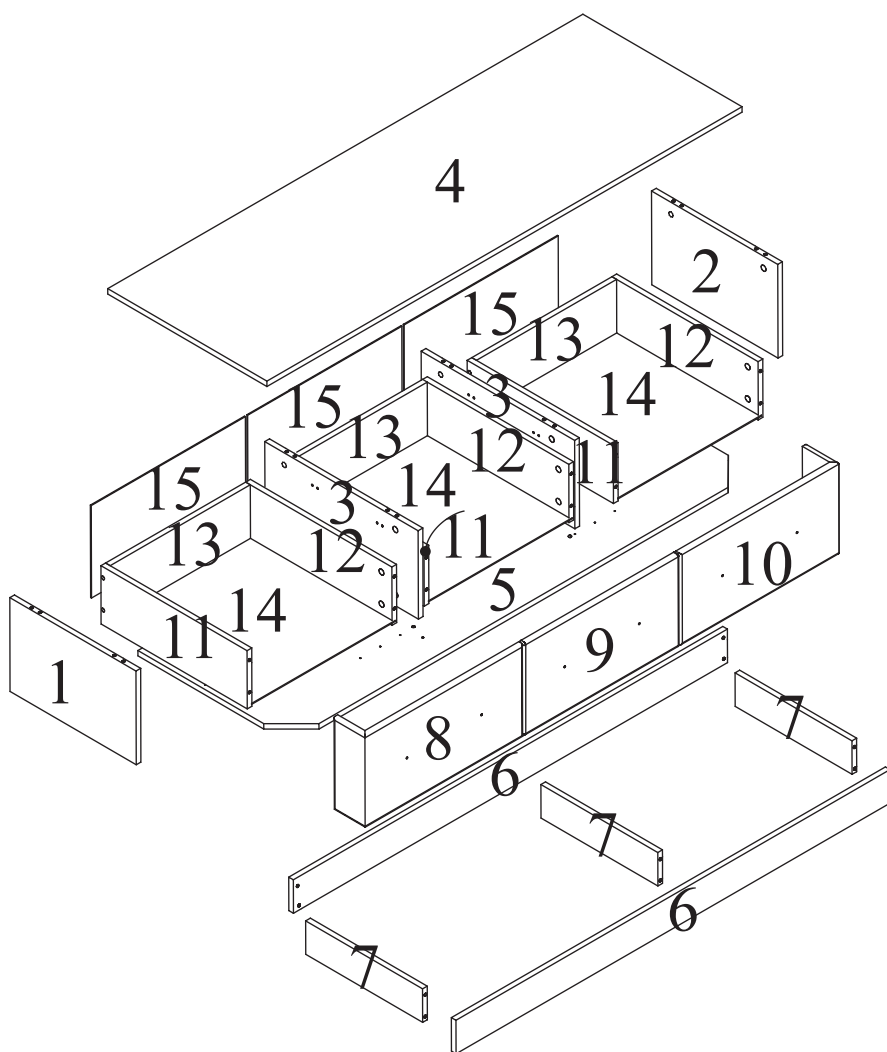
**НАБОР ДЛЯ ГОСТИНОЙ "BAUHAUS"**  
**ТУМБА ПОД ТВ**  
Приложение к рекламационному акту №



Информация об обработке рекламации:

Укажите, пожалуйста, в рекламации номер панели, а также номер фурнитуры необходимых для замены. Также Вы должны приложить копию документа, подтверждающую покупку данного товара.

**КАРТА для замены мебельных панелей**



Код	Размер
1	436x280x16
2	436x280x16
3	530x264x16
4	1631x550x16
5	1595x530x16
6	1490x100x16
7	404x100x16
8	654x276x16
9	535x276x16
10	654x276x16
11	505x174x16
12	505x174x16
13	481x160x16
14	510x493x3
15	529x276x3

Если какая-нибудь панель (или панели) отсутствует или испорчена, укажите её на карте и обратитесь, пожалуйста, к продавцу, где Вы приобретали товар. В самое ближайшее время, Вашу рекламацию рассмотрят и свяжутся с Вами.

Причина рекламации: .....

.....

Ф.И.О. .... Телефон.....

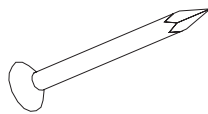
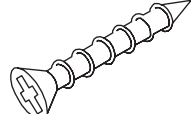



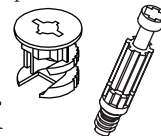
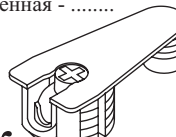
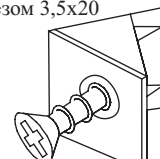
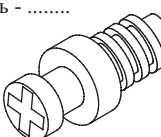

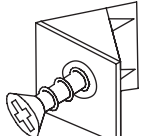
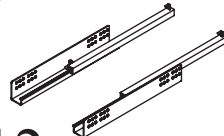
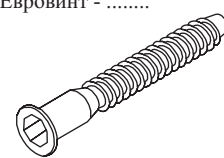
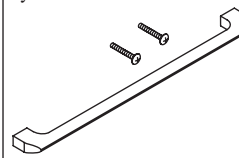
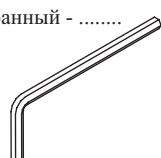
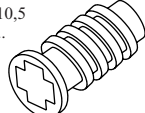
Адрес магазина .....

# НАБОР ДЛЯ ГОСТИНОЙ “BAUHAUS” ТУМБА ПОД ТВ



Информация об обработке рекламации:  
Укажите, пожалуйста, в рекламации номер панели,  
а также номер фурнитуры необходимых для замены.  
Также Вы должны приложить копию документа,  
подтверждающую покупку данного товара.

## КАРТА для замены фурнитуры

<p>Гвоздь 2x25 - .....</p>  <p><b>1к</b></p>	<p>Саморез 3,5x16 - .....</p>  <p><b>2к</b></p>	<p>Шкант мебельный - .....</p>  <p><b>3к</b></p>	
<p>Уголок бытовой - .....</p>  <p><b>4к</b></p>	<p>Заглушка для эксцентрика - .....</p>  <p><b>5к</b></p>	<p>Стяжка эксцентриковая - .....</p>  <p><b>6к</b></p>	
<p>Стяжка усиленная - .....</p>  <p><b>7к</b></p>	<p>Стабилизатор с саморезом 3,5x20 - .....</p>  <p><b>8к</b></p>	<p>Ввинчиваемый дюбель - .....</p>  <p><b>9к</b></p>	
<p>Опора регулируемая с гайкой - .....</p>  <p><b>10к</b></p>	<p>Стабилизатор с саморезом 3,5x20 - .....</p>  <p><b>11к</b></p>	<p>Направляющая 400 мм Quadro 25 - .....</p>  <p><b>12к</b></p>	
<p>Евровинт - .....</p>  <p><b>13к</b></p>	<p>Ручка + Винт М4х30 - .....</p>  <p><b>14к</b></p>	<p>Ключ шестигранный - .....</p>  <p><b>15к</b></p>	<p>Евровинт 6,3x10,5 - .....</p>  <p><b>16к</b></p>

Если какая-нибудь позиция (или позиции) фурнитуры отсутствует или не соответствуют указанному количеству, укажите её на карте и обратитесь, пожалуйста, к продавцу, где Вы приобретали товар. В самое ближайшее время, Вашу рекламацию рассмотрят и свяжутся с Вами.

Причина рекламации: .....

Ф.И.О. .... Телефон.....

Адрес магазина .....