

ИНСТРУКЦИЯ ПО СБОРКЕ ТУМБЫ ПРИКРОВАТНОЙ ИЗ НАБОРА ДЛЯ СПАЛЬНИ "КОРВЕТ"

от 22.07.2016 г.

Комплектовочная ведомость			
№	Наименование детали	Размер	Кол-во
1	Бок	340x327	2
2	Крыша	538x400	1
3	Основание	538x400	1
4	Стойка	327x74	4
5	Передняя стенка ящика верх	418x160	1
6	Передняя стенка ящика	418x160	1
7	Боковая стенка ящика левая	350x110	2
8	Боковая стенка ящика правая	350x110	2
9	Задняя стенка ящика	328x96	2
10	Дно ящика	354x340	2
11	Задняя стенка тумбы	514x339	1
12	Профиль	327	2

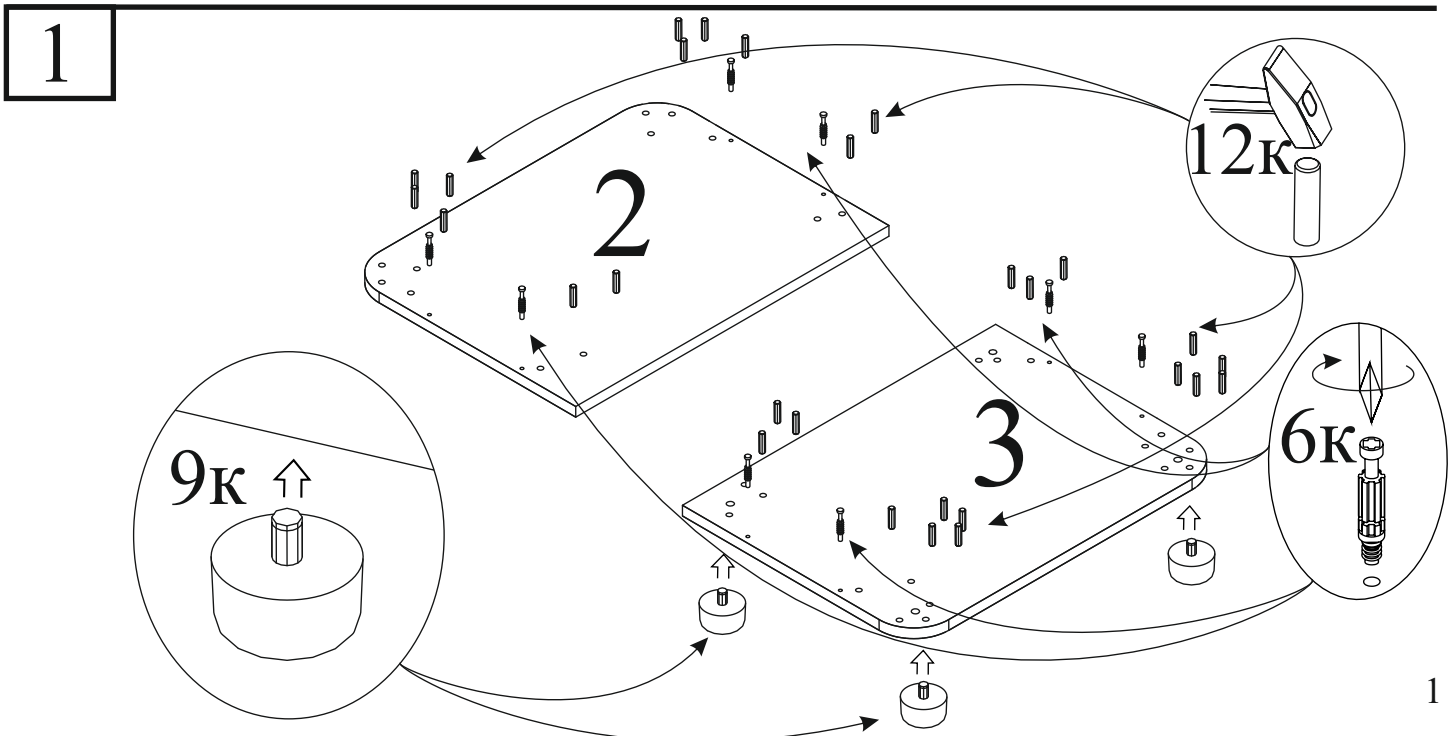
<p>Гвоздь 2x25 - 8 шт.</p> <p>1к</p>	<p>Саморез 3,5x16 - 8 шт.</p> <p>2к</p>	<p>Саморез 3,5x20 - 4 шт.</p> <p>3к</p>	<p>Ключ шестигранный - 1 шт.</p> <p>4к</p>	<p>Евровинт - 8 шт.</p> <p>5к</p>
<p>Стяжка эксцентриковая - 12 шт.</p> <p>6к</p>	<p>Заглушка для эксцентрика - 4 шт.</p> <p>7к</p>	<p>Стабилизатор с саморезом 3,5x20 - 4 шт.</p> <p>8к</p>	<p>Опора регулируемая - 4 шт.</p> <p>9к</p>	<p>Евровинт 6,3x10,5 - 8 шт.</p> <p>10к</p>
<p>Направляющая роликовая 350мм - 2 комплекта. L R</p> <p>11к</p>	<p>Шкант мебельный - 28 шт.</p> <p>12к</p>	<p>Футорка М5 - 4 шт.</p> <p>13к</p>	<p>Ручка - 2 шт.</p> <p>14к</p>	

УВАЖАЕМЫЙ ПОКУПАТЕЛЬ

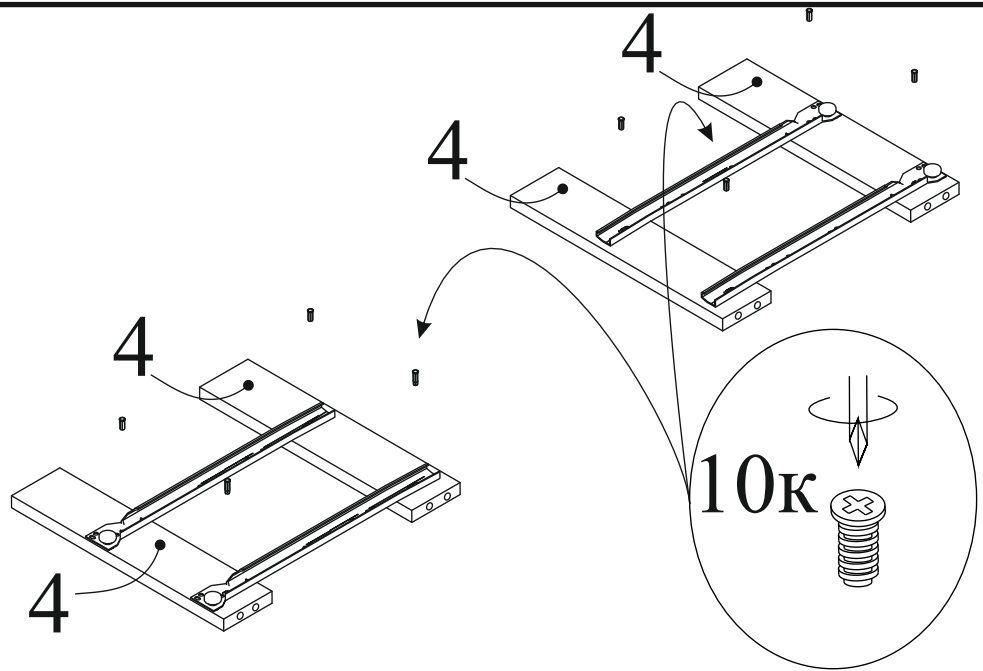
Вы приобрели набор мебели в разобранном виде. Детали упакованы в пакеты. Осторожно перемещайте и вскрывайте пакеты, стараясь не повредить содержимое. Претензии от покупателей принимаются розничными торговыми организациями в течении гарантийного срока до 24-х месяцев со дня покупки изделия. Предприятие не несет ответственности и не принимает претензии по механическим повреждениям, возникшим при транспортировке частным автотранспортом (самовывоз), а так же из-за не соблюдения покупателем правил сборки, эксплуатации и ухода за мебелью. Возможна замена фурнитуры и комплектующих по наличию на складе предприятия. Предприятие оставляет за собой право вносить изменения в конструкцию изделия. Прежде чем приступать к сборке изделия, внимательно изучите инструкцию. Убедитесь в наличии у вас достаточного свободного места для сборки. Чтобы не испортить внешний вид мебели, во время сборки, пользуйтесь ковриком.

ПРАВИЛА УХОДА ЗА МЕБЕЛЬЮ

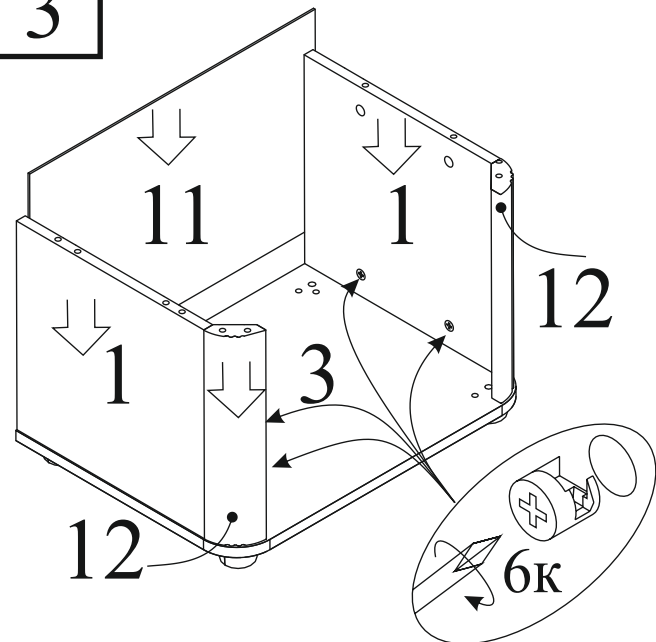
1. Благоприятной средой для сохранения мебели являются сухие, проветриваемые помещения с температурой воздуха 18°-20°С и относительной влажностью 45-70%. Повышенная влажность и близкое расположение источников тепла вызывает деформацию мебельных щитов.
2. Оберегайте мебель от попадания воды, растворителей и механических повреждений.
3. Пыль с поверхности изделия удаляют сухой фланелевой тканью.



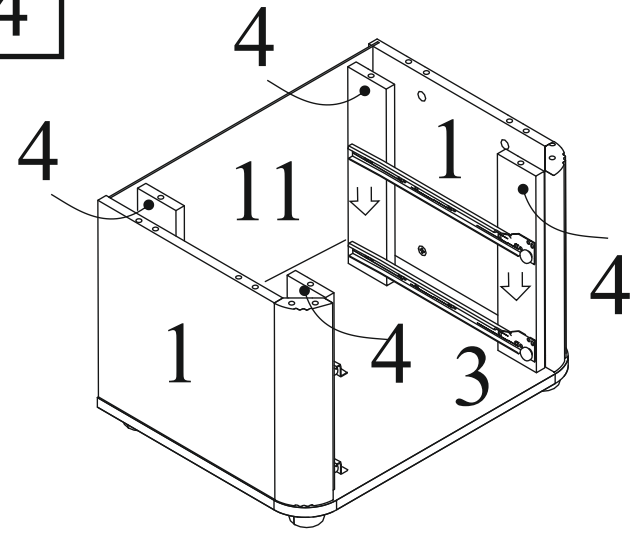
2



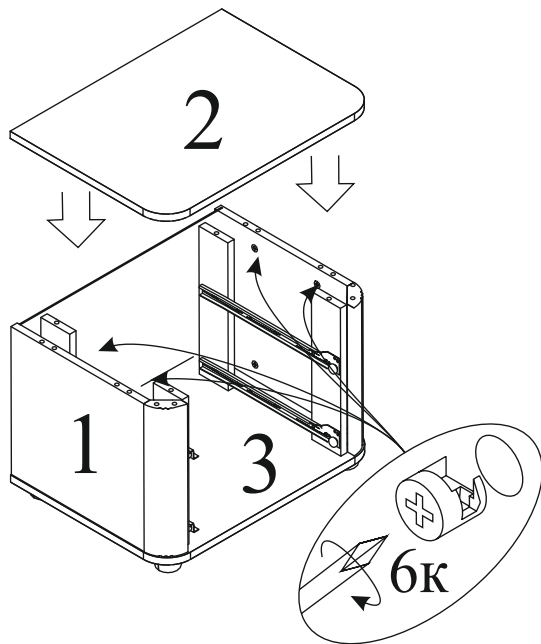
3



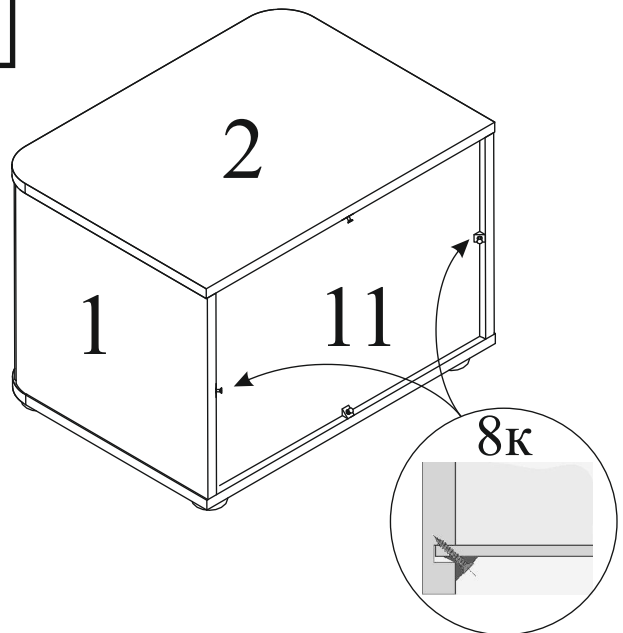
4

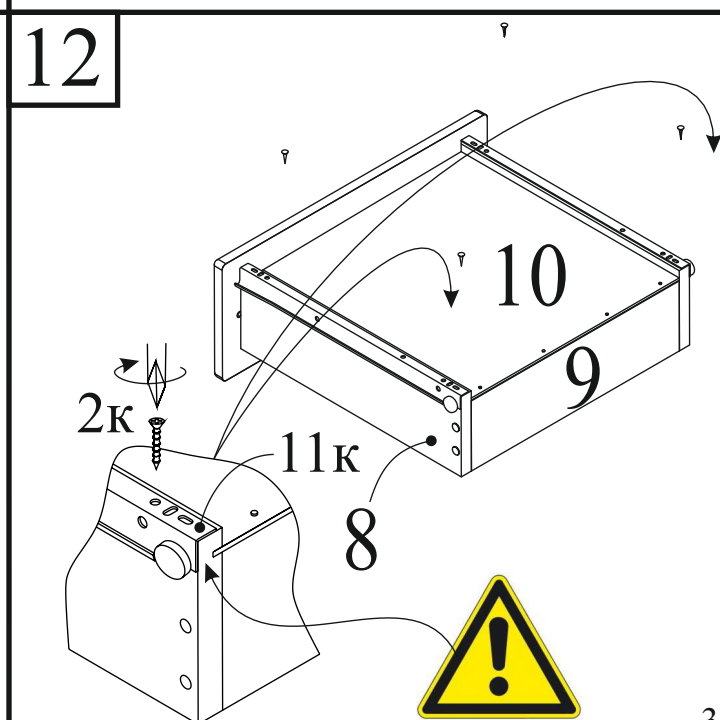
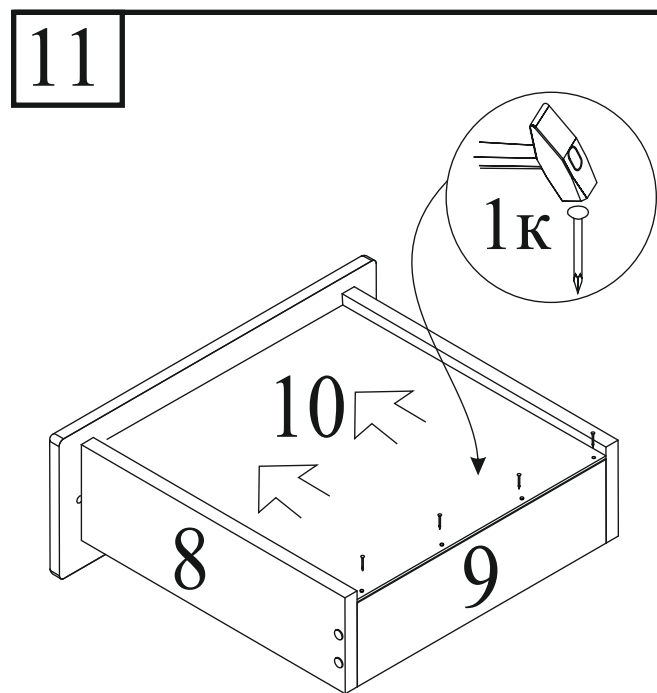
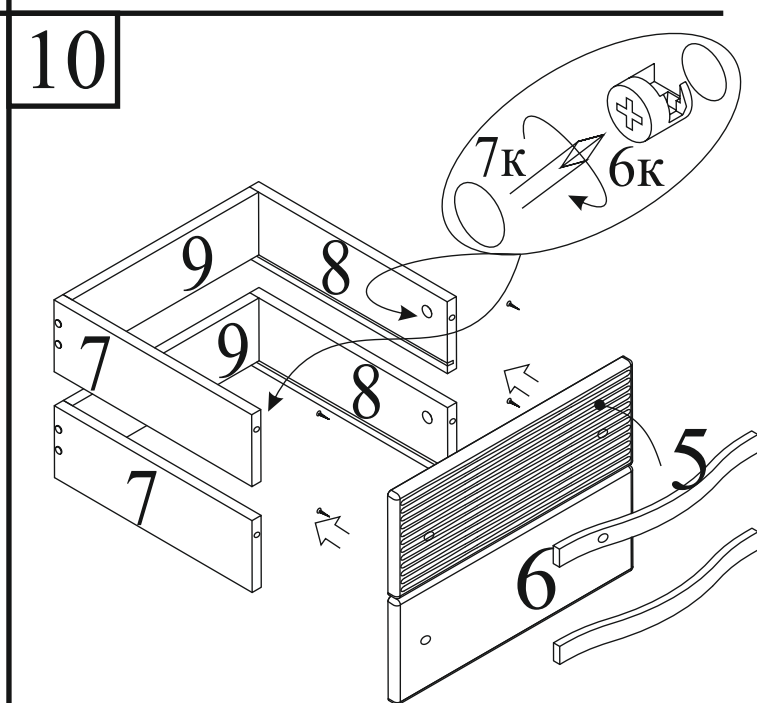
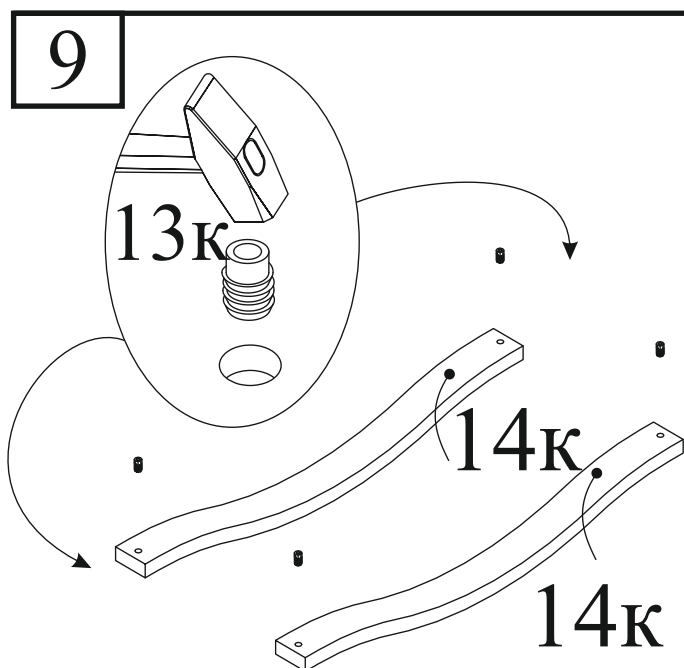
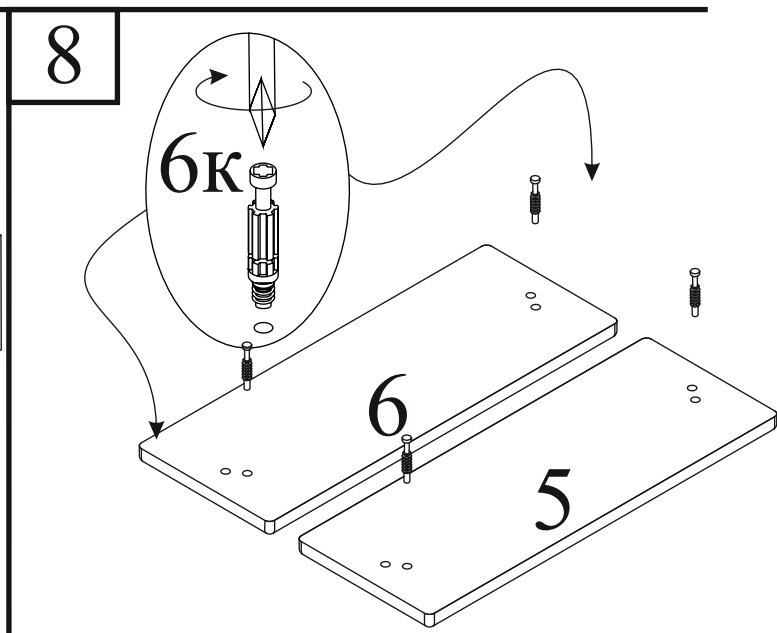
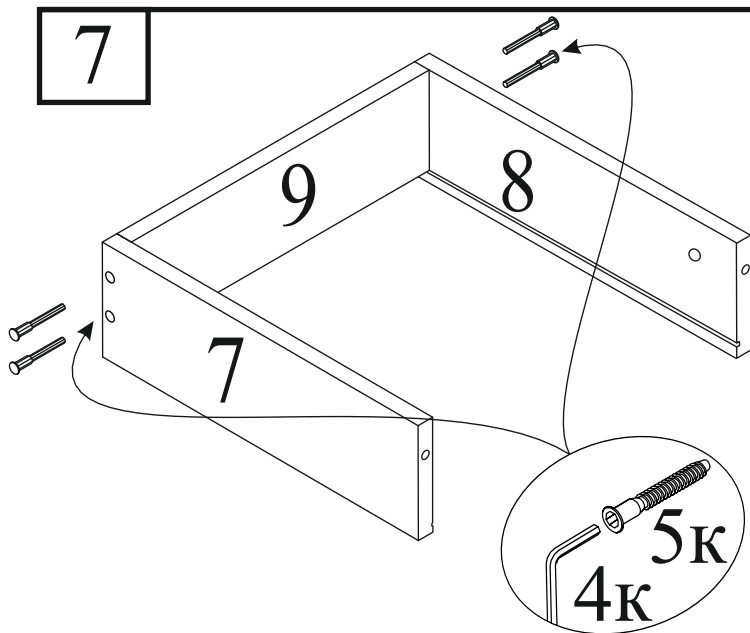


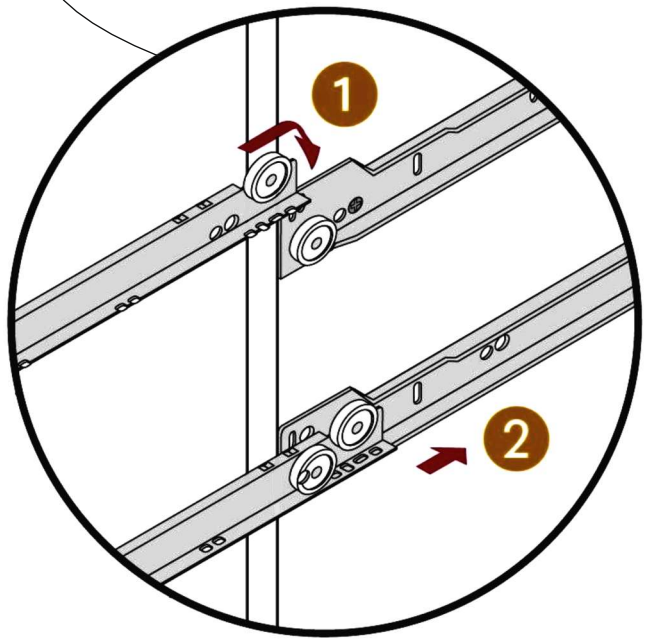
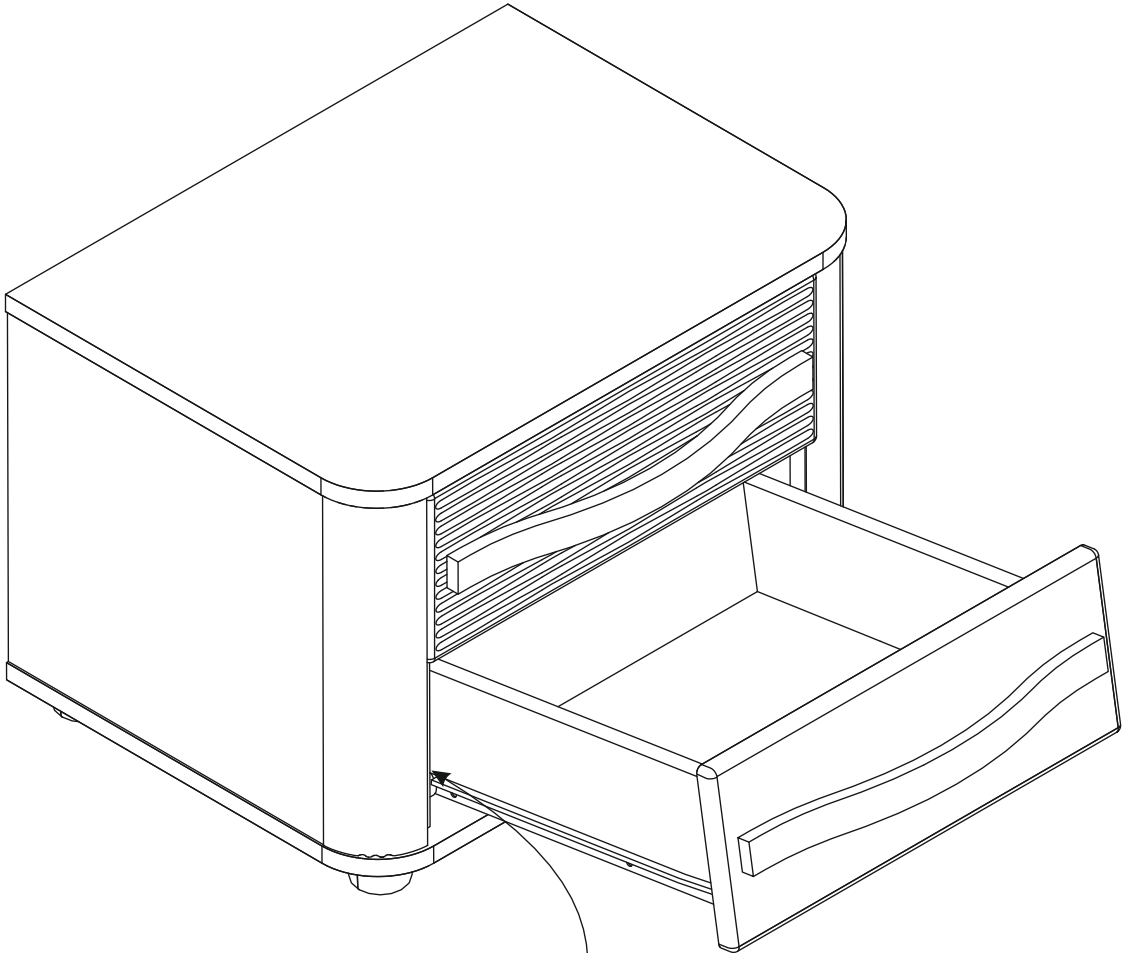
5



6







**ТУМБА ПРИКРОВАТНАЯ
ИЗ НАБОРА ДЛЯ СПАЛЬНИ "КОРВЕТ"**

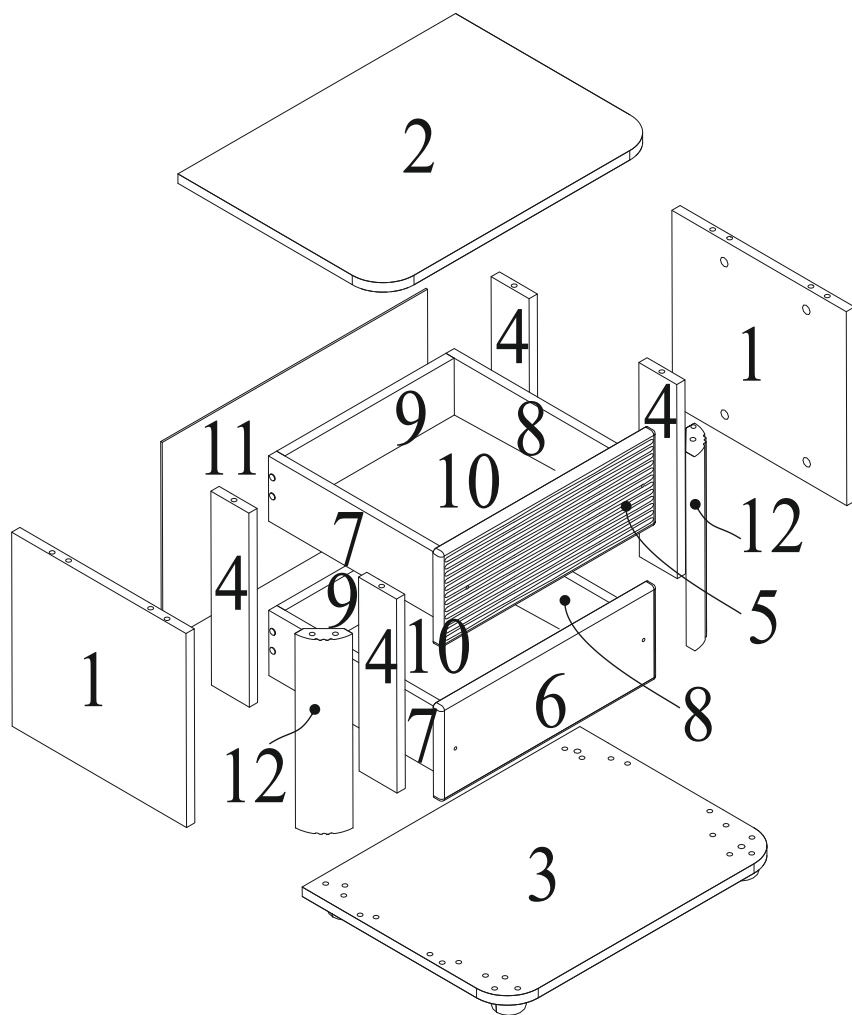
Приложение к рекламационному акту №



Информация об обработке рекламации:

Укажите, пожалуйста, в рекламации код панели, а также номер фурнитуры необходимых для замены. Также Вы должны приложить копию документа, подтверждающую покупку данного товара.

КАРТА для замены мебельных панелей



№	Размер
1	340x327
2	538x400
3	538x400
4	327x74
5	418x160
6	418x160
7	350x110
8	350x110
9	328x96
10	354x340
11	514x339
12	327

Если какая-нибудь панель (или панели) отсутствует или испорчена, укажите её на карте и обратитесь, пожалуйста, к продавцу, где Вы приобретали товар. В самое ближайшее время, Вашу рекламацию рассмотрят и свяжутся с Вами.

Причина рекламации:

Ф.И.О. Телефон.....

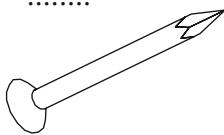
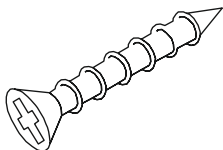
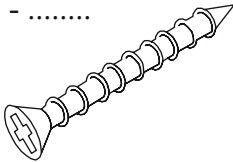
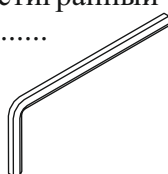
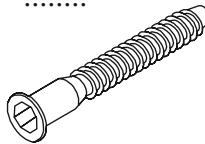
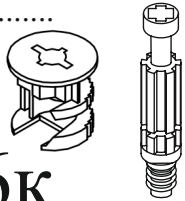
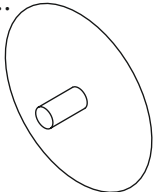
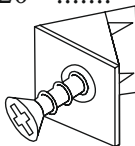
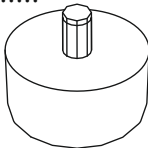
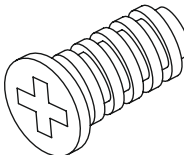

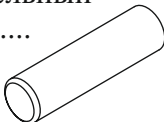
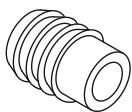
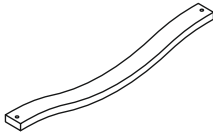
Адрес магазина

ТУМБА ПРИКРОВАТНАЯ ИЗ НАБОРА ДЛЯ СПАЛЬНИ “КОРВЕТ”



Информация об обработке рекламации:
Укажите, пожалуйста, в рекламации код панели,
а также номер фурнитуры необходимых для замены.
Также Вы должны приложить копию документа,
подтверждающую покупку данного товара.

КАРТА для замены фурнитуры

<p>Гвоздь 2x25 -</p>  <p style="font-size: 24pt; font-weight: bold; text-align: center;">1к</p>	<p>Саморез 3,5x16 -</p>  <p style="font-size: 24pt; font-weight: bold; text-align: center;">2к</p>	<p>Саморез 3,5x20 -</p>  <p style="font-size: 24pt; font-weight: bold; text-align: center;">3к</p>	<p>Ключ шестигранный -</p>  <p style="font-size: 24pt; font-weight: bold; text-align: center;">4к</p>	<p>Евровинт -</p>  <p style="font-size: 24pt; font-weight: bold; text-align: center;">5к</p>
<p>Стяжка эксцентриковая -</p>  <p style="font-size: 24pt; font-weight: bold; text-align: center;">6к</p>	<p>Заглушка для эксцентрика -</p>  <p style="font-size: 24pt; font-weight: bold; text-align: center;">7к</p>	<p>Стабилизатор с саморезом 3,5x20 -</p>  <p style="font-size: 24pt; font-weight: bold; text-align: center;">8к</p>	<p>Опора регулируемая -</p>  <p style="font-size: 24pt; font-weight: bold; text-align: center;">9к</p>	<p>Евровинт 6,3x10,5 -</p>  <p style="font-size: 24pt; font-weight: bold; text-align: center;">10к</p>
<p>Направляющая роликовая 350мм -</p>  <p style="font-size: 24pt; font-weight: bold; text-align: center;">11к</p>	<p>Шкант мебельный -</p>  <p style="font-size: 24pt; font-weight: bold; text-align: center;">12к</p>	<p>Футорка M5 -</p>  <p style="font-size: 24pt; font-weight: bold; text-align: center;">13к</p>	<p>Ручка -</p>  <p style="font-size: 24pt; font-weight: bold; text-align: center;">14к</p>	

Если какая-нибудь позиция (или позиции) фурнитуры отсутствует или не соответствуют указанному количеству, укажите её на карте и обратитесь, пожалуйста, к продавцу, где Вы приобретали товар. В самое ближайшее время, Вашу рекламацию рассмотрят и свяжутся с Вами.

Причина рекламации:

Ф.И.О. Телефон.....

Адрес магазина