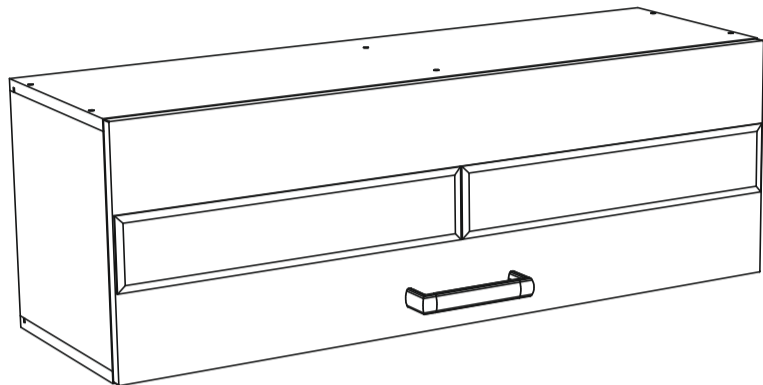


Инструкция по сборке



Сенатор мод. 5 шкаф навесной горизонтальный

Размеры (ВхШхГ) 340x1000x320

Хорошая мебель для хороших людей



Рекомендации по эксплуатации и уходу за мебелью

1. Мебель рекомендуется эксплуатировать в проветриваемом, сухом помещении с температурой воздуха не ниже +10 С и относительной влажности воздуха от 45 до 70%.
2. В мебели, имеющей крепление болтами, винтами, шурупами, при ослаблении соединений необходимо их периодически подтягивать.
3. Поверхность мебели следует протирать влажной тряпкой, с последующей протиркой насухо. Запрещается использовать в качестве чистящих средств растворители, соду и средства, содержащие абразивные материалы.
4. Мебель должна быть защищена от прямого попадания солнечных лучей, не должна размещаться вблизи отопительных приборов.

ГАРАНТИЙНЫЙ ТАЛОН

- Изготовитель гарантирует соответствие мебели требованиям ГОСТ 16371-93 «Мебель. Общие технические условия» при соблюдении условий транспортировки, хранения эксплуатации и рекомендаций по уходу за мебелью и ТР ТС 025/2012 «О безопасности мебельной продукции».
- Претензии по комплектности, качеству и отклонениям, при которых сборка не возможна, должны предъявляться в магазин, где была приобретена мебель.
- Все гарантийные работы производятся только при предъявлении настоящего гарантийного талона.
- Гарантийный срок эксплуатации изделия 24 месяца, деталей с нанесенной фотопечатью 6 месяцев со дня продажи мебели через торговую сеть.

Гарантийное обслуживание не производится:

- По дефектам, появившимся из-за не соблюдения потребителем условий транспортирования, хранения, сборки, эксплуатации и рекомендаций по уходу за мебелью.

СВИДЕТЕЛЬСТВО О ПРИЕМКЕ

Мебель соответствует ГОСТ 16371-93, ТР ТС 025/2012 и признана годной к эксплуатации.

Дата выпуска изделия _____

Дата реализации _____
(печать магазина)

С условиями гарантийного обслуживания ознакомлен _____
(подпись покупателя)



Схема сборки в электронном виде находится на сайте www.mst-mebel.ru

Срок службы изделия 10 лет

Изготовитель: ИП Стрелкова Т.А.

Адреса изготовления:

МСТ.Ижевск
Россия, Удмуртская Республика
426028, г. Ижевск, ул. Пойма, 105
тел./факс: (3412)901-800, 901-900

МСТ.Москва
м. Водный стадион
Кронштадтский бульвар, д. 14
строение 8, офис 4
тел.: (495) 644-38-76, 644-38-75

МСТ.Нижний Новгород
ул. Шекспира, 10
тел.: (831) 272-51-36
сайт: www.mst-mebel.ru
e-mail: mst@mst-mebel.ru

Спасибо за покупку!

Фурнитура

А. Винт-конфирмат 7x50



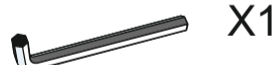
Б. Саморез 3,5x16



В. Заглушка конфирмата



Г. Ключ для конфирмата



Д. Винт М4x20



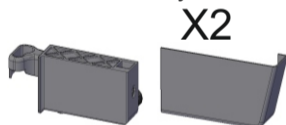
Ж. Ручка 160 мм



З. Петля накладная Boyard с доводчиком



И. Навес регулируемый Hettich SAH-130 с заглушкой



К. Планка для навешивания



Л. Газлифт



Перечень деталей

№ дет	Наименование	Размеры мм	К-во шт.
1	Боковина	308x300	1
2	Боковина	308x300	1
3	Крыша	1000x300	1
4	Дно	1000x300	1

№ дет	Наименование	Размеры мм	К-во шт.
5	Щит вертикальный	308x284	1
6	Фасад	998x338	1
8	Задняя стенка (ДВП)	978x318	1



Сенатор мод.5. Шкаф навесной горизонтальный

На боковины 1 и 2 установите регулируемые навесы (И), как показано на рисунке. Закрепите петли с доводчиком (З) на фасаде 6, а площадки петель на крыше 3 с помощью саморезов (Б). Установите фурнитуру для крепления газ-лифтов (Л) на боковинах 1, 2 и фасаде 6 с помощью саморезов, как показано на рисунке. На винты (Д) закрепите ручку (Ж).

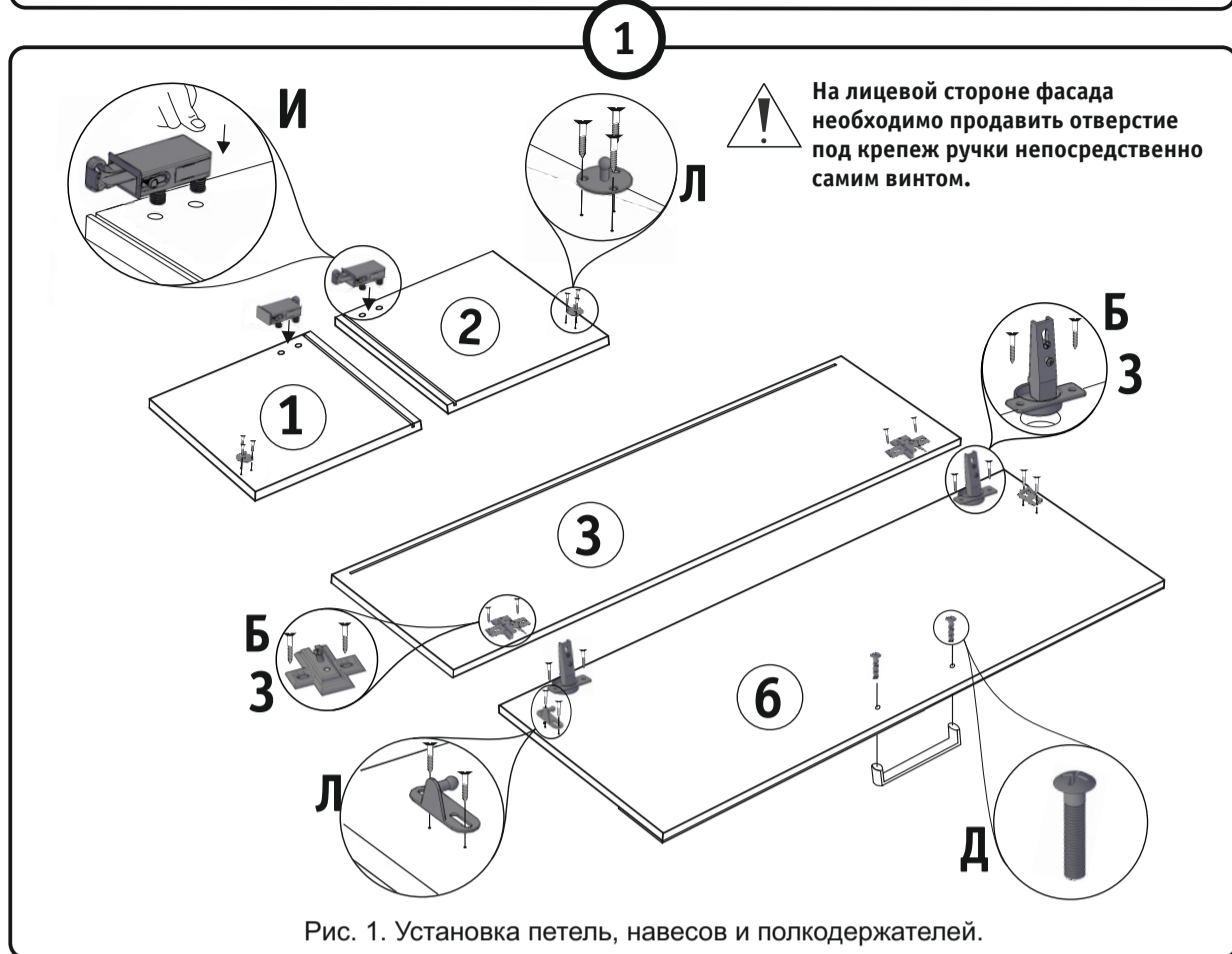


Рис. 1. Установка петель, навесов и полкодержателей.

Заднюю стенку 8 установите в пазы деталей 1, 2, 3 и 4. Крышу 3 и дно 4 скрепите с деталями 1, 2 и 5 при помощи ключа (Г) на винты-конфирматы (А).

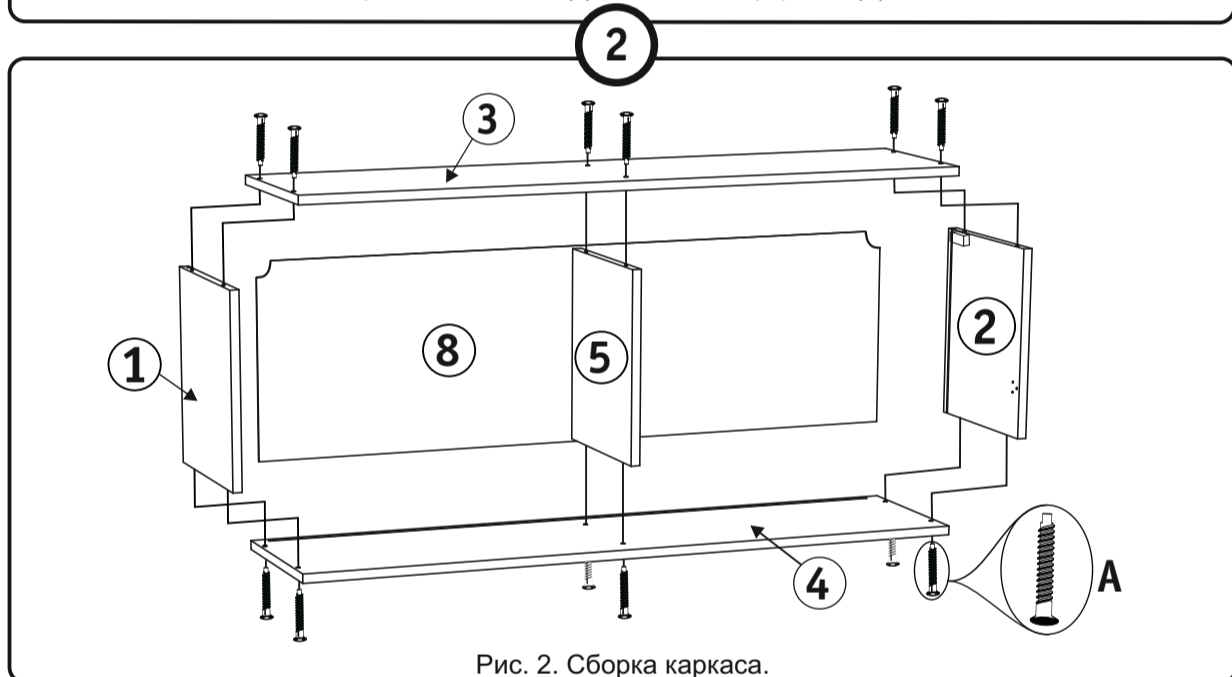


Рис. 2. Сборка каркаса.

Совместите и закрепите петли (З) на фасаде 6 с площадками петель на крыше 3 и отрегулируйте их (Рис.5). Установите газ-лифты (Л), как показано на рисунке.

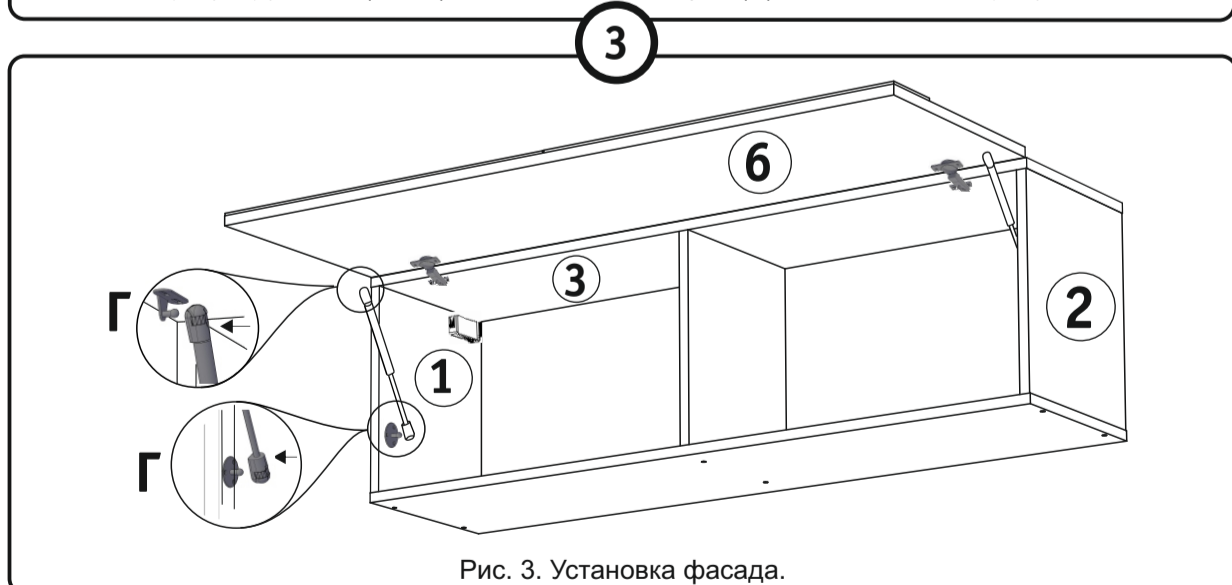


Рис. 3. Установка фасада.

Закрепите планки для навешивания (К) на стене. Навесьте шкаф на планки, отрегулируйте его по высоте при помощи нижних регулировочных винтов на навесах (И), с помощью второго винта на навесах притяните шкаф к стене и установите декоративные заглушки на навесы.

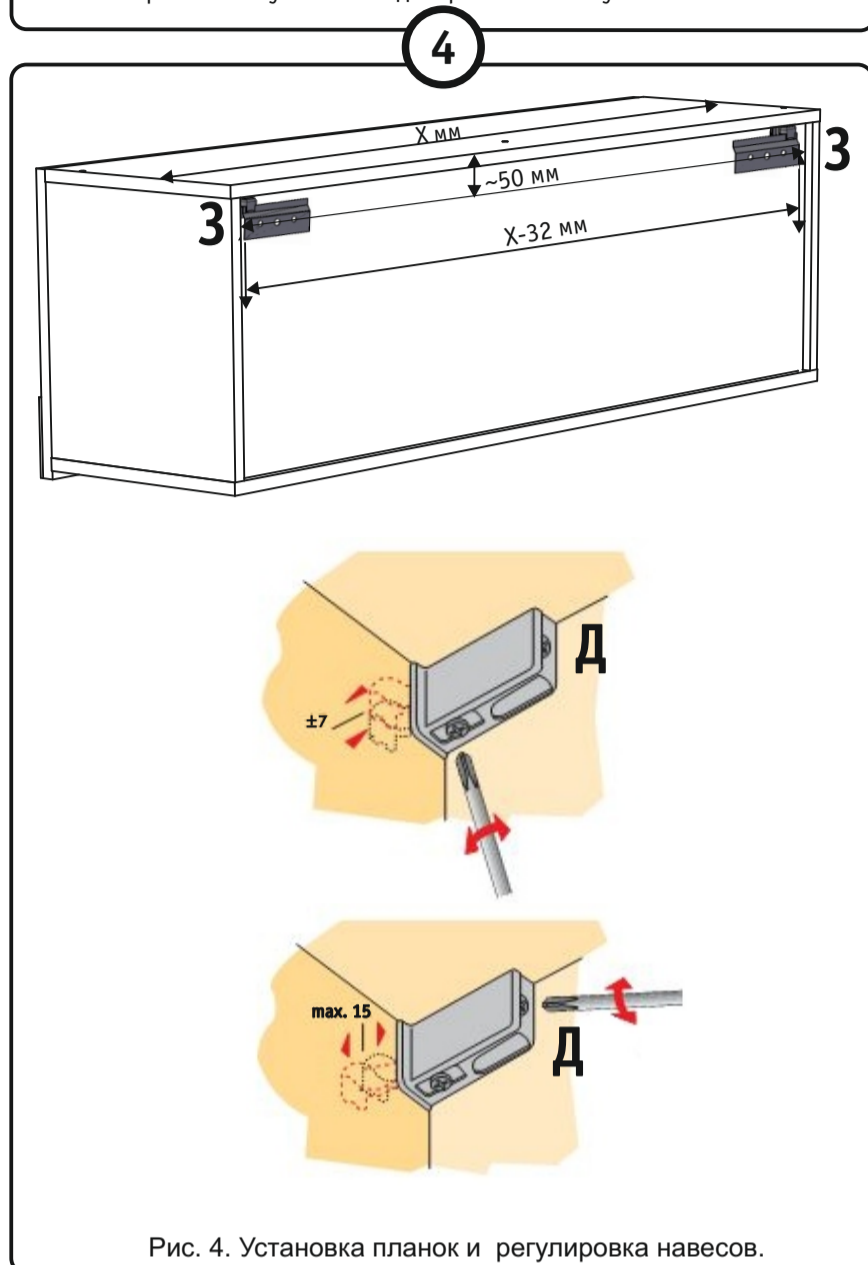
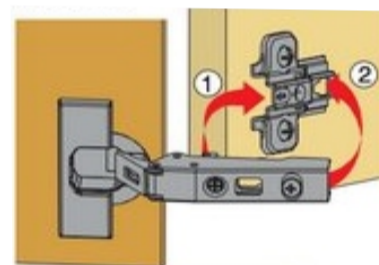
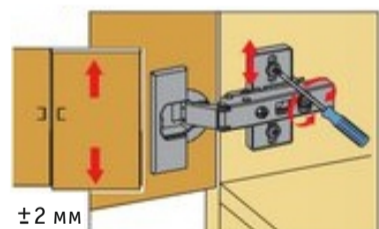


Рис. 4. Установка планок и регулировка навесов.

Монтаж



Регулировка высоты



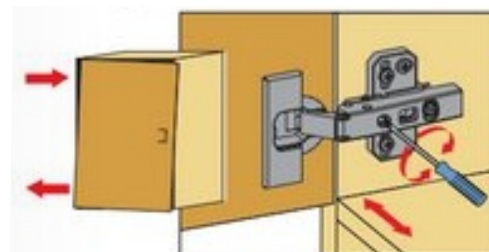
Двери можно точно выверить по высоте с помощью монтажных планок, регулируемых по высоте.

Регулировка глубины



Прямая, бесступенчатая регулировка по глубине с помощью эксцентрикового винта.

Регулировка наложения



Винт повернуть вправо: наложение уменьшается (-).
Винт повернуть влево: наложение увеличивается (+).

Рис. 5. Регулировка фасада.