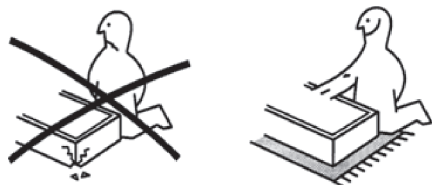
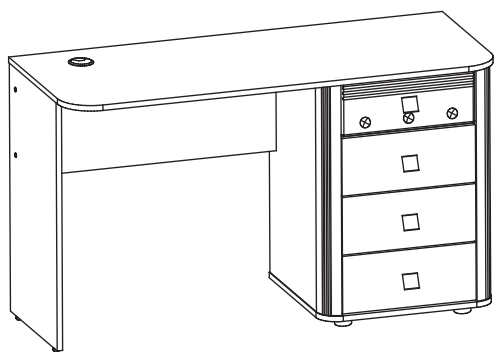


ИНСТРУКЦИЯ ПО СБОРКЕ СТОЛА ДЛЯ КОМПЬЮТЕРА ПРЯМОГО ИЗ НАБОРА ДЛЯ ДЕТСКОЙ "ТВИСТ"

от 07.12.2016 г.



<p>Гвоздь - 12 шт.</p> <p>1к</p>	<p>Саморез 3,5x16 - 16 шт.</p> <p>2к</p>	<p>Шкант мебельный - 28 шт.</p> <p>3к</p>
<p>Стабилизатор с саморезом 3,5x20 - 6 шт.</p> <p>4к</p>	<p>Ключ шестигранный - 1 шт.</p> <p>5к</p>	<p>Евровинт - 24 шт.</p> <p>6к</p>
<p>Заглушка для евровинта - 2 шт.</p> <p>7к</p>	<p>Стяжка эксцентриковая - 19 шт.</p> <p>8к</p>	<p>Заглушка для эксцентрика - 10 шт.</p> <p>9к</p>
<p>Евровинт 6,3x10,5 - 16 шт.</p> <p>10к</p>	<p>Направляющая роликовая 400 мм - 4 комплекта</p> <p>11к</p>	<p>Заглушка для стола - 1 шт.</p> <p>12к</p>
<p>Опора регулируемая ножка с гайкой - 2 шт.</p> <p>13к</p>	<p>Опора регулируемая - 4 шт.</p> <p>14к</p>	<p>Ручка - 4 шт.</p> <p>15к</p>

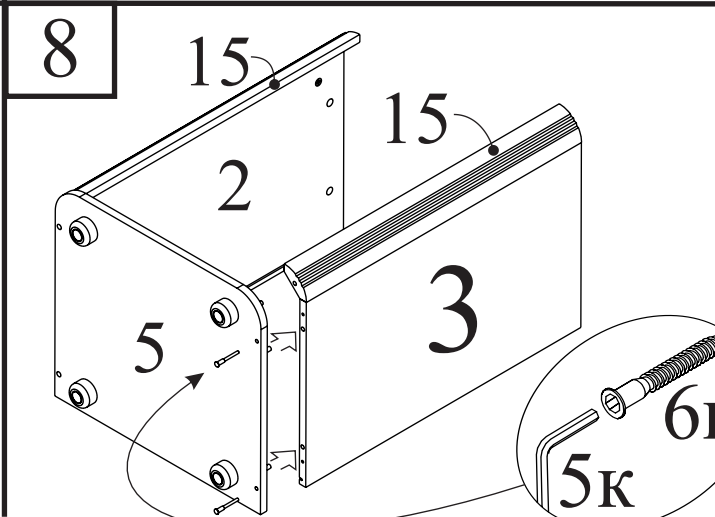
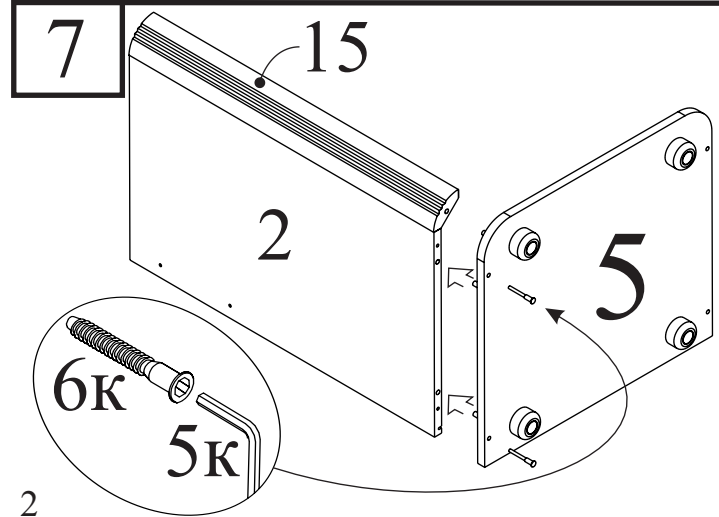
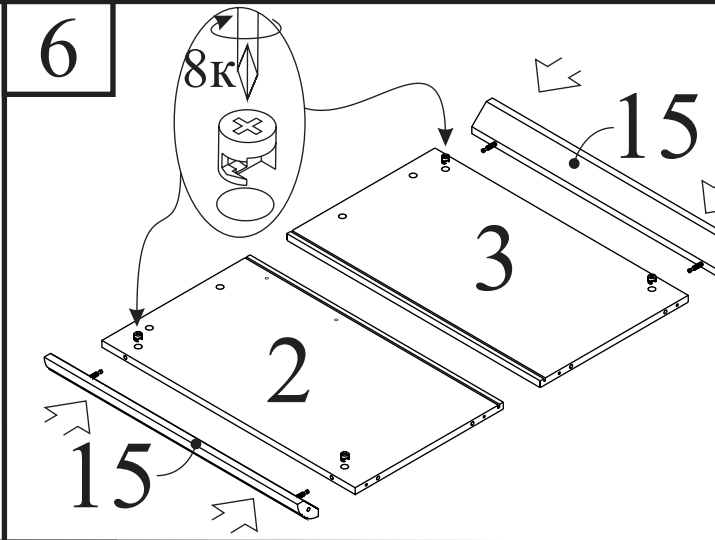
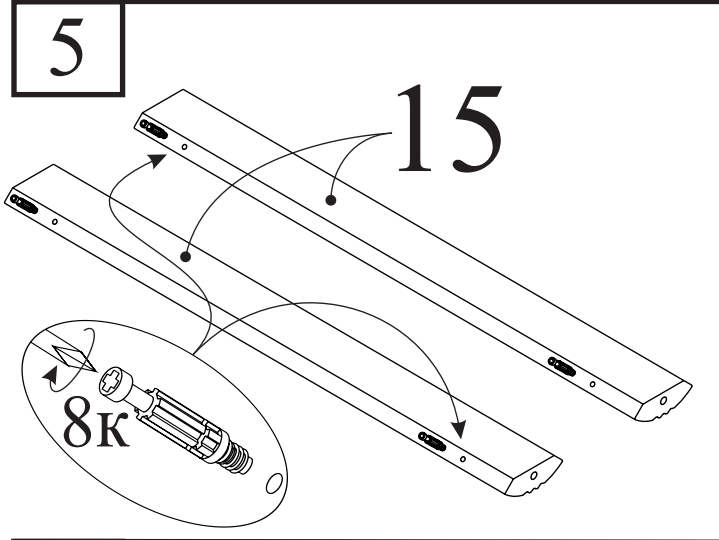
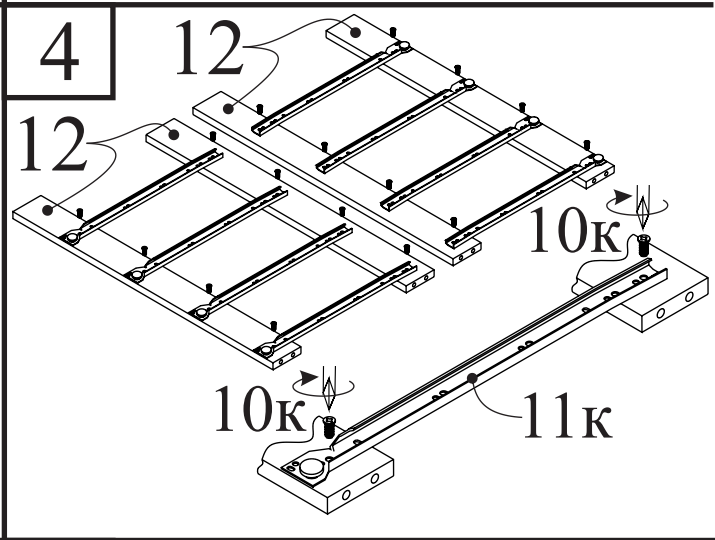
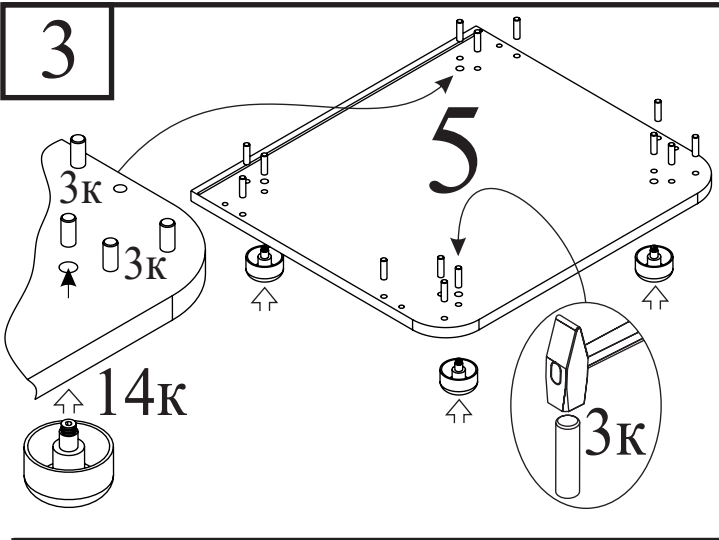
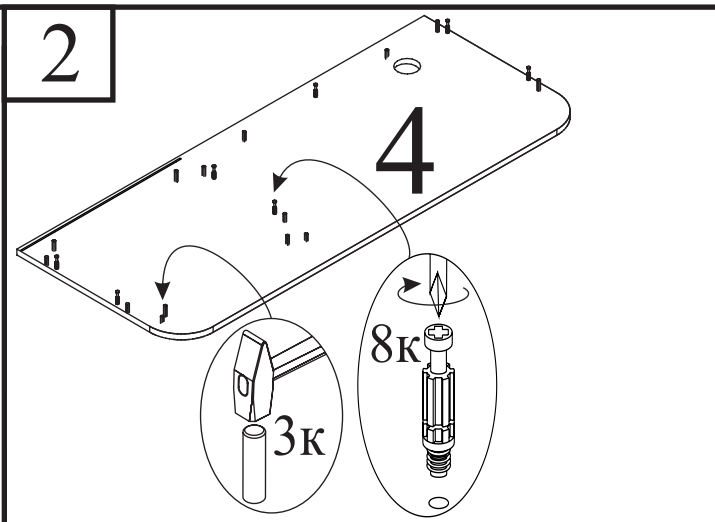
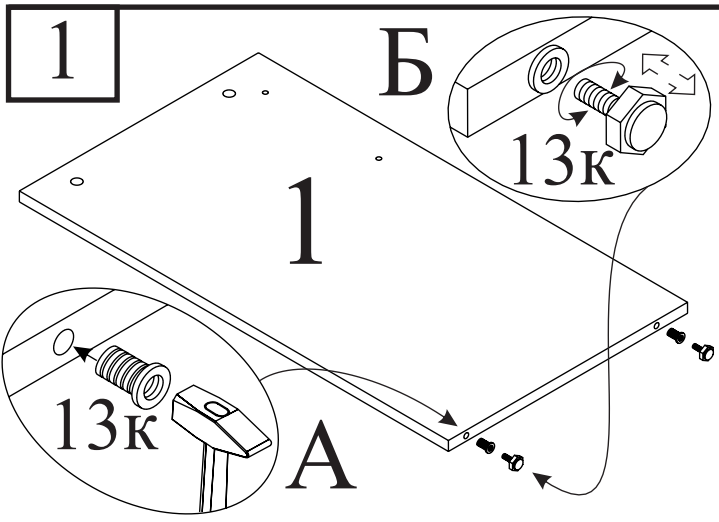
Комплектовочная ведомость			
№	Наименование детали	Размер	Кол-во
1	Бок	726x402	1
2	Бок левый	692x402	1
3	Бок правый	692x402	1
4	Столешница	1280x520	1
5	Основание	514x462	1
6	Поперечина	750x320	1
7	Передняя стенка ящика верхняя	394x169	1
8	Передняя стенка ящика	394x169	3
9	Бок ящика левый	400x110	4
10	Бок ящика правый	400x110	4
11	Задняя стенка ящика	310x96	4
12	Стойка	692x74	4
13	Дно ящика	404x322	4
14	Задняя стенка стола	704x490	1
15	Профиль-стойка	692x79	2

УВАЖАЕМЫЙ ПОКУПАТЕЛЬ

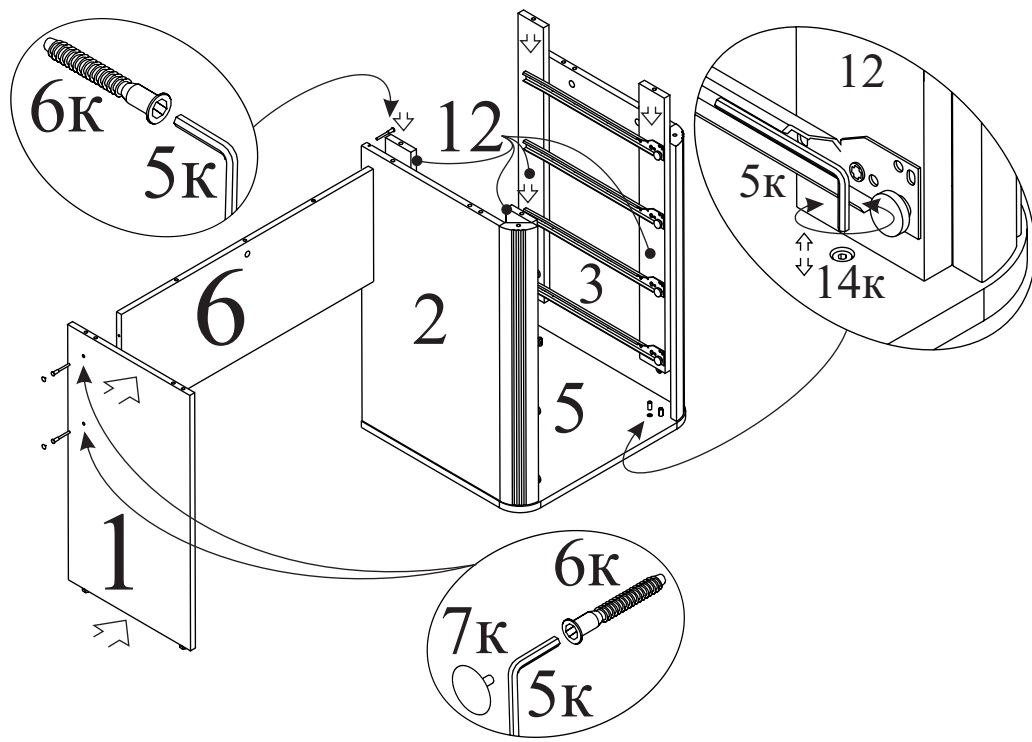
Вы приобрели набор мебели в разобранном виде. Детали упакованы в пакеты. Осторожно перемещайте и вскрывайте пакеты, стараясь не повредить содержимое. Претензии от покупателей принимаются розничными торговыми организациями в течении гарантийного срока до 24-х месяцев со дня покупки изделия. Предприятие не несет ответственности и не принимает претензии по механическим повреждениям, возникшим при транспортировке частным автотранспортом (самовывоз), а так же из-за не соблюдения покупателем правил сборки, эксплуатации и ухода за мебелью. Возможна замена фурнитуры и комплектующих по наличию на складе предприятия. Предприятие оставляет за собой право вносить изменения в конструкцию изделия. Прежде чем приступать к сборке изделия, внимательно изучите инструкцию. Убедитесь в наличии у вас достаточного свободного места для сборки. Чтобы не испортить внешний вид мебели, во время сборки, пользуйтесь ковриком.

ПРАВИЛА УХОДА ЗА МЕБЕЛЬЮ

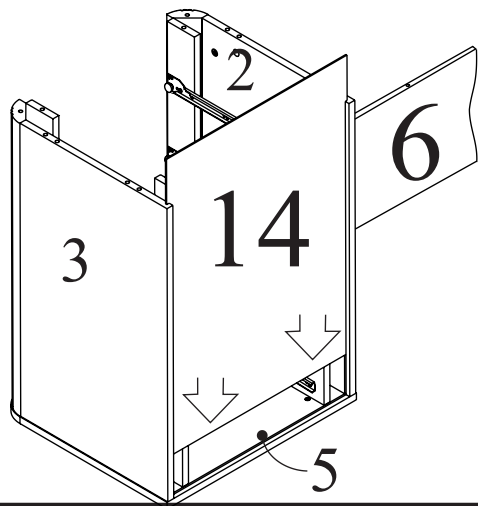
1. Благоприятной средой для сохранения мебели являются сухие, проветриваемые помещения с температурой воздуха 18°-20° С и относительной влажностью 45-70%. Повышенная влажность и близкое расположение источников тепла вызывает деформацию мебельных щитов.
2. Оберегайте мебель от попадания воды, растворителей и механических повреждений.
3. Пыль с поверхности изделия удаляют сухой фланелевой тканью.



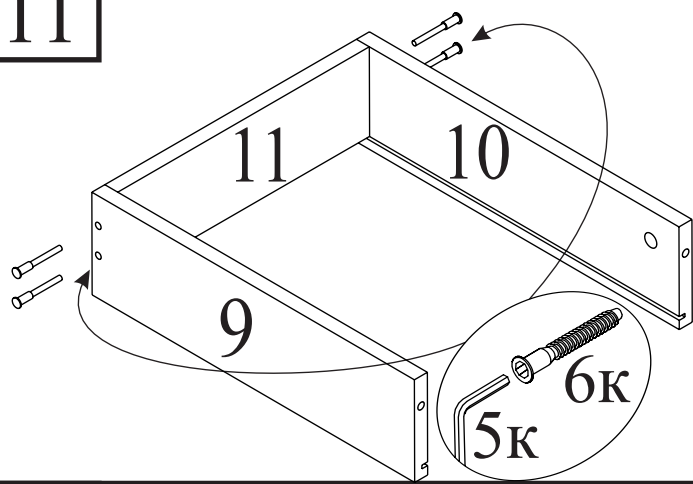
9



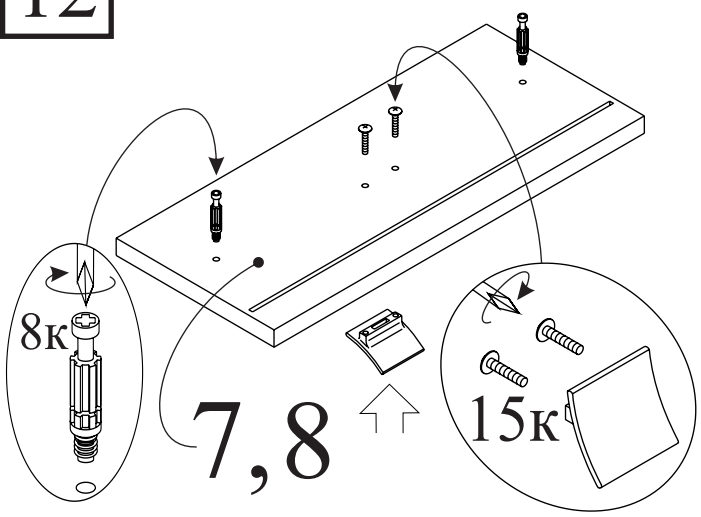
10



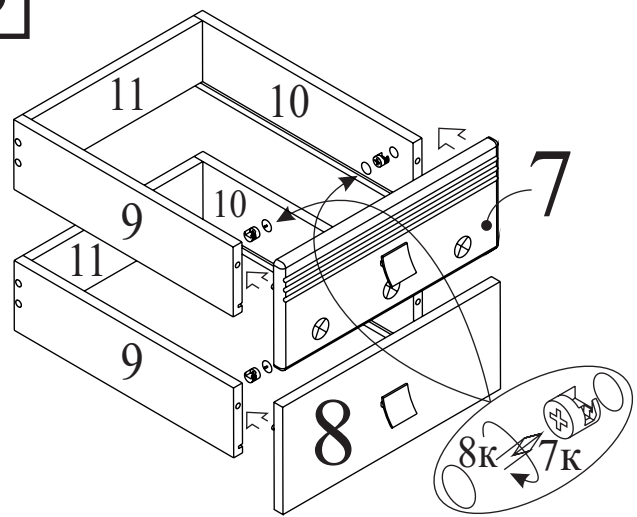
11

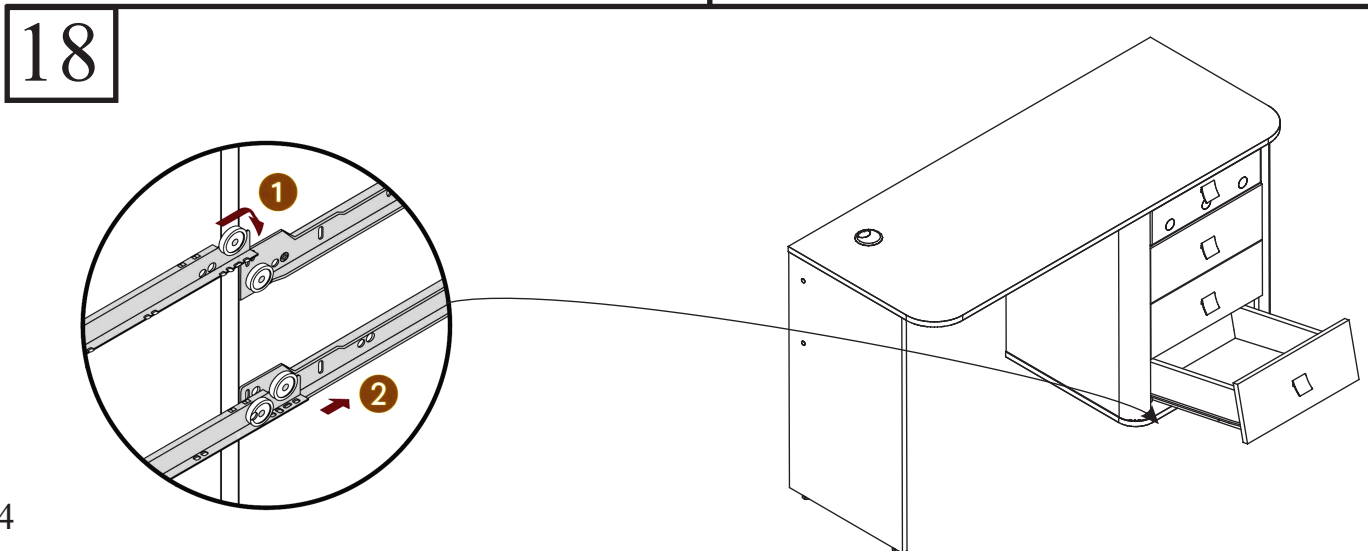
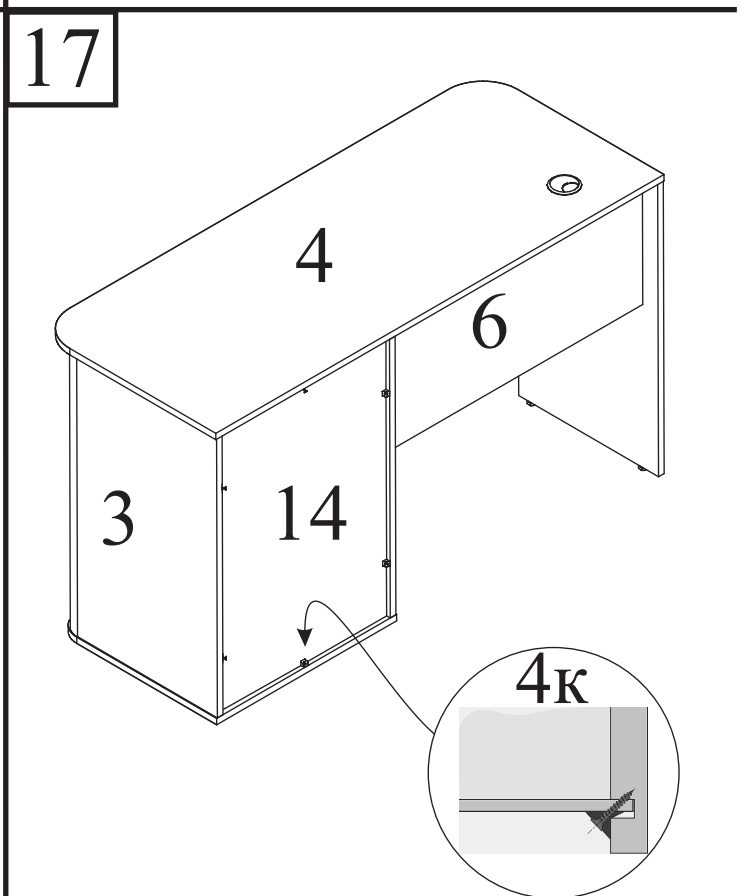
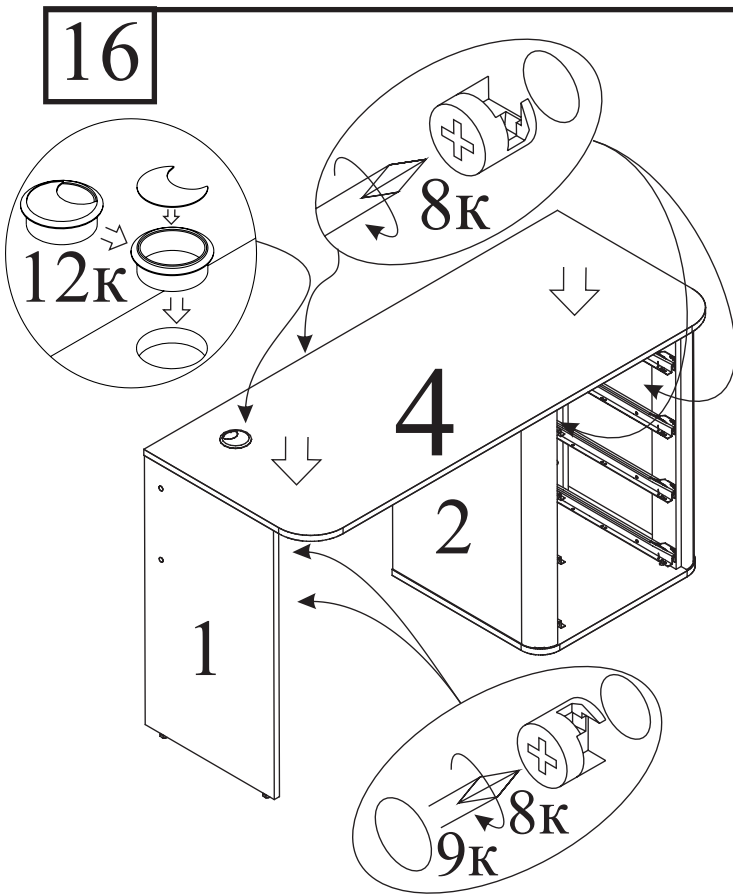
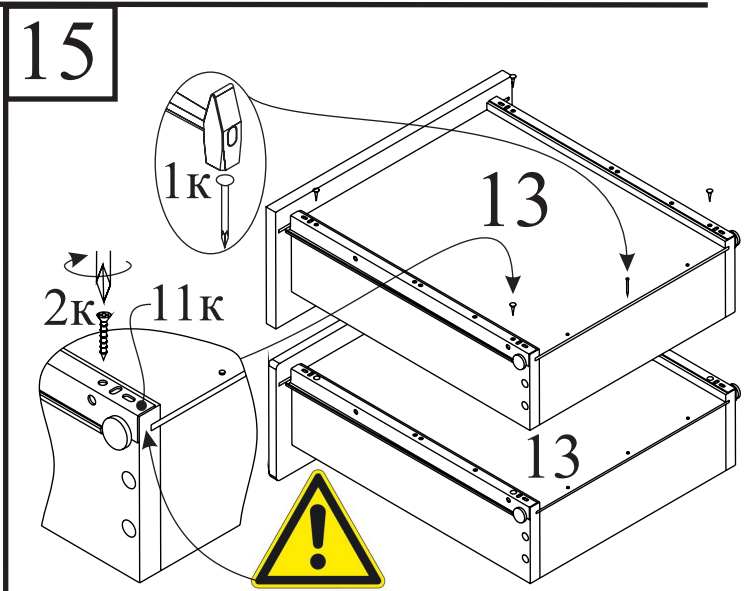
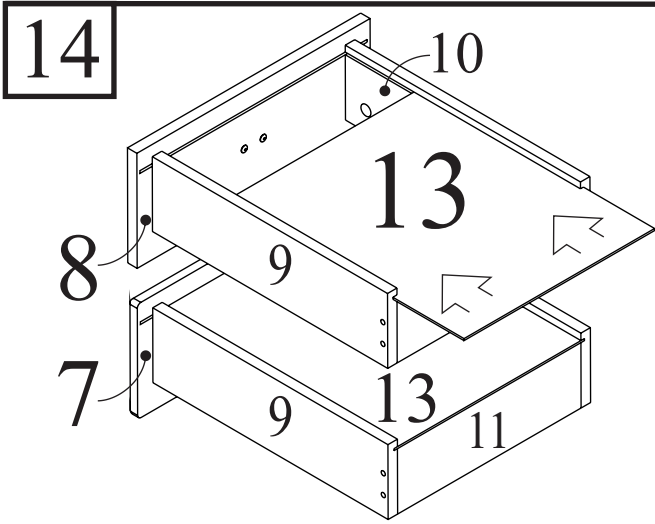


12



13





СТОЛ ДЛЯ КОМПЬЮТЕРА ПРЯМОЙ ИЗ НАБОРА ДЛЯ ДЕТСКОЙ "ТВИСТ"

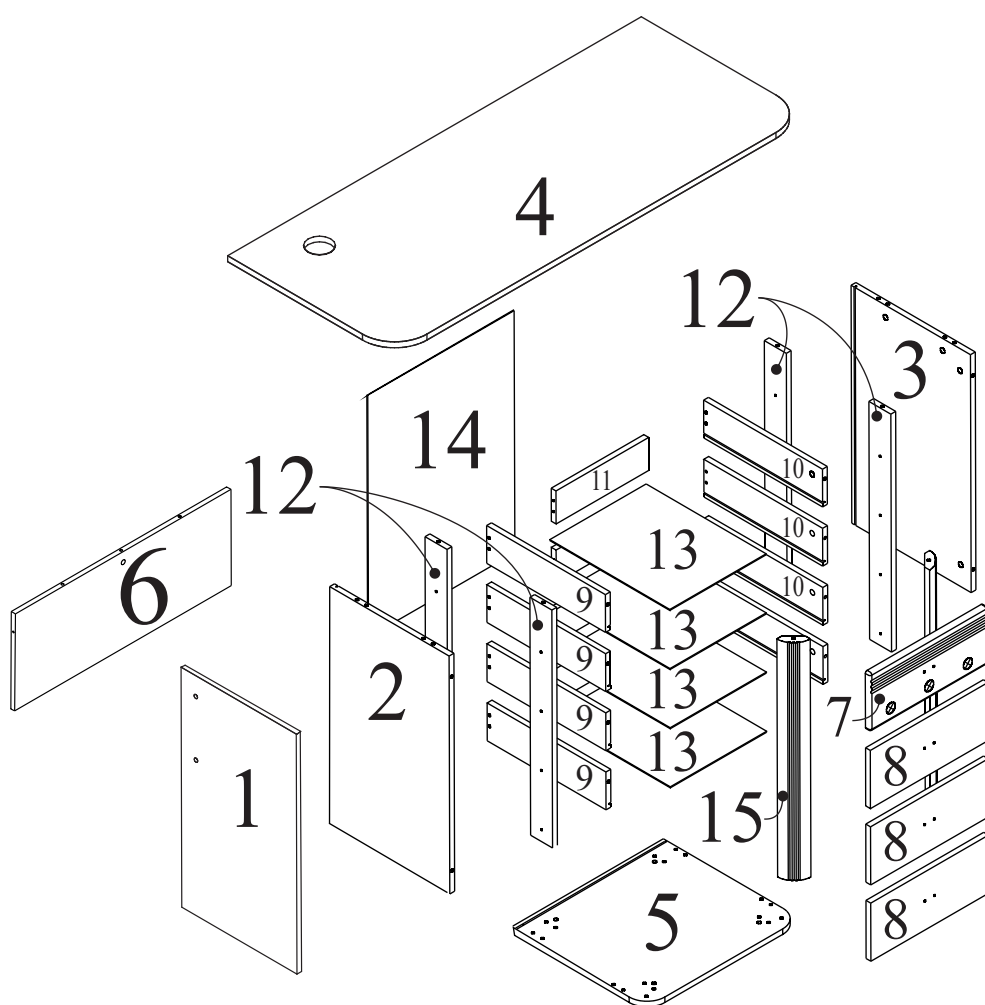
Приложение к рекламационному акту №



Информация об обработке рекламации:

Укажите, пожалуйста, в рекламации номер панели, а также номер фурнитуры необходимых для замены. Также Вы должны приложить копию документа, подтверждающую покупку данного товара.

КАРТА для замены мебельных панелей



№	Размер
1	726x402x16
2	692x402x16
3	692x402x16
4	1280x520x16
5	514x462x16
6	750x320x16
7	394x169x16
8	394x169x16
9	400x110x16
10	400x110x16
11	310x96x16
12	692x74x16
13	404x322x3
14	704x490x3
15	692x79

Если какая-нибудь панель (или панели) отсутствует или испорчена, укажите её на карте и обратитесь, пожалуйста, к продавцу, где Вы приобретали товар. В самое ближайшее время, Вашу рекламацию рассмотрят и свяжутся с Вами.

Причина рекламации:

.....

Ф.И.О. Телефон.....

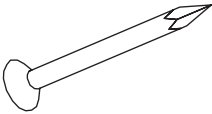
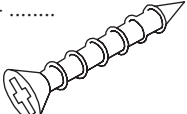

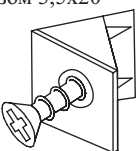


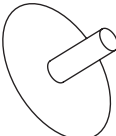

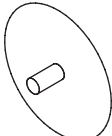
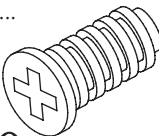

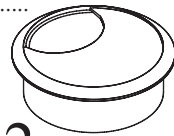
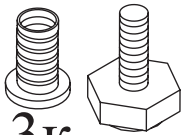
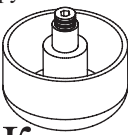
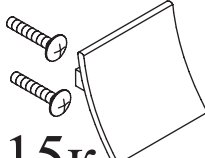
Адрес магазина

СТОЛ ДЛЯ КОМПЬЮТЕРА ПРЯМОЙ ИЗ НАБОРА ДЛЯ ДЕТСКОЙ “ТВИСТ”



Информация об обработке рекламации:
Укажите, пожалуйста, в рекламации номер панели,
а также номер фурнитуры необходимых для замены.
Также Вы должны приложить копию документа,
подтверждающую покупку данного товара.

КАРТА для замены фурнитуры

<p>Гвоздь -</p>  <p>1к</p>	<p>Саморез 3,5x16 -</p>  <p>2к</p>	<p>Шкант мебельный -</p>  <p>3к</p>
<p>Стабилизатор с саморезом 3,5x20 -</p>  <p>4к</p>	<p>Ключ шестигранный -</p>  <p>5к</p>	<p>Евровинт -</p>  <p>6к</p>
<p>Заглушка для евровинта -</p>  <p>7к</p>	<p>Стяжка эксцентриковая -</p>  <p>8к</p>	<p>Заглушка для эксцентрика -</p>  <p>9к</p>
<p>Евровинт 6,3x10,5 -</p>  <p>10к</p>	<p>Направляющая роликовая 400 мм -</p>  <p>11к</p>	<p>Заглушка для стола -</p>  <p>12к</p>
<p>Опора регулируемая ножка с гайкой -</p>  <p>13к</p>	<p>Опора регулируемая -</p>  <p>14к</p>	<p>Ручка -</p>  <p>15к</p>

Если какая-нибудь позиция (или позиции) фурнитуры отсутствует или не соответствуют указанному количеству, укажите её на карте и обратитесь, пожалуйста, к продавцу, где Вы приобретали товар. В самое ближайшее время, Вашу рекламацию рассмотрят и свяжутся с Вами.

Причина рекламации:

Ф.И.О. Телефон.....

Адрес магазина