

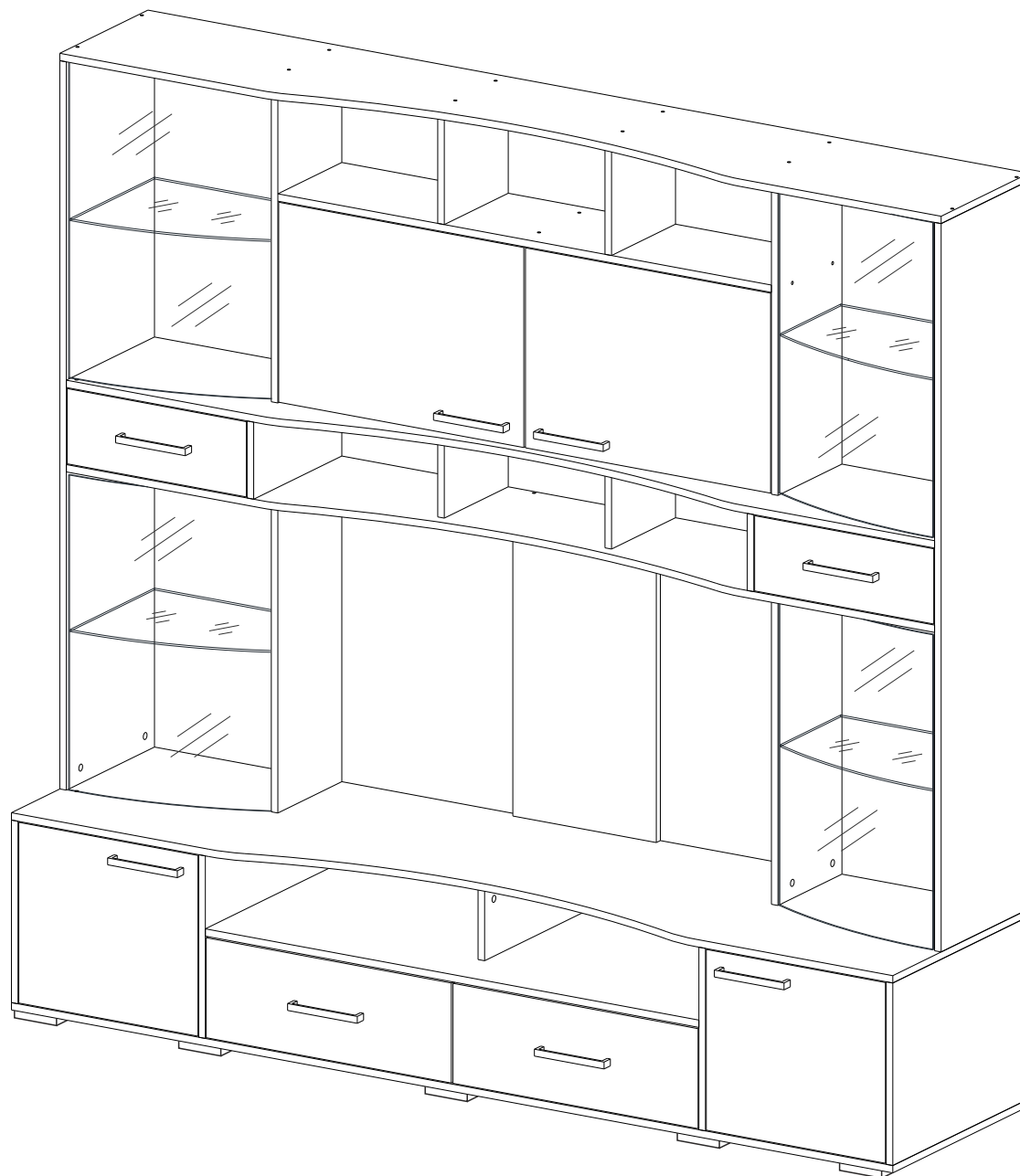
ООО «МФР» мебельная фабрика «Горизонт»

Паспорт изделия

Инструкция по сборке и эксплуатации мебели

Гостиная «Орхидея»

2150x2054x542



Гостиная производится в цвете: Кантерберри - Сонома
Венге - Дуб



МЕБЕЛЬНАЯ ФАБРИКА[®]
ГОРИЗОНТ

Россия, 440056, Пензенская область,
г. Пенза, ул. Рябова, д.6
Телефон: (8412)36-38-48, 36-38-58.
Эл. почта: mfr@gorizontmebel.ru
Сайт: www.gorizontmebel.ru

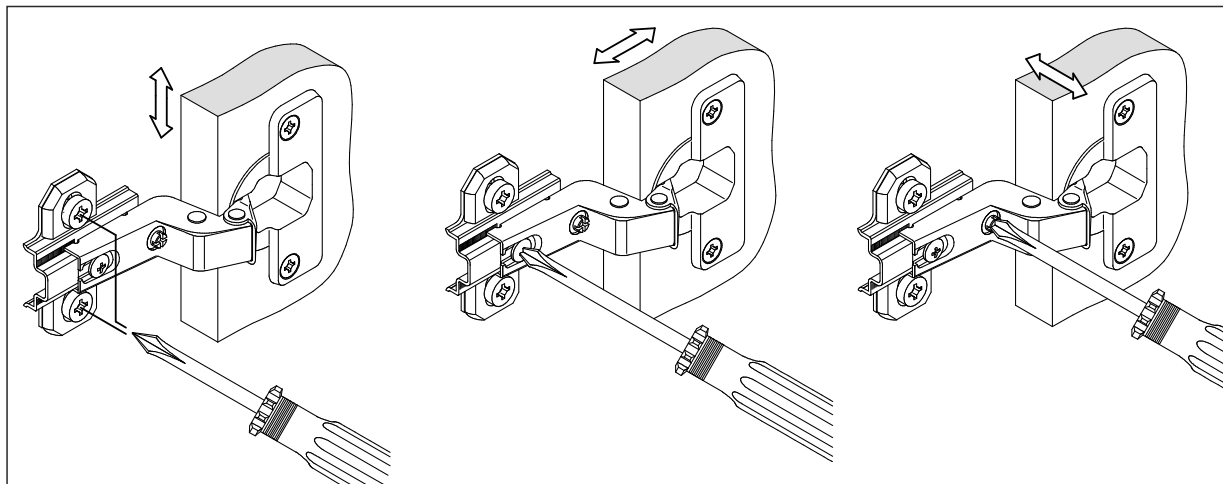
	Наименование	Цвет детали в комплектации:		Размер, мм	Кол-во, шт.	№
		Кантер-Сонома	Венге- Дуб			
Упаковка №1	Фурнитура				1	
Упаковка №2	Боковина	Кантерберри	Венге	159x426	1	1
	Боковина лев нар	Кантерберри	Венге	398x542	1	6
	Боковина прав нар	Кантерберри	Венге	398x542	1	7
	Боковина лев внутр	Кантерберри	Венге	398x542	1	38
	Боковина прав внутр	Кантерберри	Венге	398x542	1	39
	Боковина нижняя	Кантерберри	Венге	694x254	2	9
	Боковина верх лев	Кантерберри	Венге	694x254	1	10
	Боковина верх прав	Кантерберри	Венге	694x254	1	11
	Крыша косяк верх	Кантерберри	Венге	2150x542	1	15
	Крыша нижняя	Кантерберри	Венге	2150x542	1	16
	Вязка	Кантерберри	Венге	1204x542	1	18
	Задник	Кантерберри	Венге	694x350	1	21
	Панель левая	Сонома	Дуб	218x598	1	23
	Панель правая	Сонома	Дуб	218x598	1	42
	Створка левая	Сонома	Дуб	394x437	1	24
	Створка правая	Сонома	Дуб	394x437	1	40
	Створка левая	Сонома	Дуб	394x598	1	25
	Створка правая	Сонома	Дуб	394x598	1	41
	Детали ящика	Кантерберри	Венге	134x537	4	27
	Детали ящика	Кантерберри	Венге	100x300	4	28
ДВП	Кантерберри	Венге	300x416	2	30	
ДВП	Кантерберри	Венге	500x569	2	31	
ДВП	Кантерберри	Венге	715x461	2	32	
ДВП	Кантерберри	Венге	426x1218	1	33	
ДВП	Кантерберри	Венге	251x1218	1	34	
ДВП	Кантерберри	Венге	1312x461	2	35	
Упаковка №3	Боковина	Кантерберри	Венге	168x254	2	2
	Боковина	Кантерберри	Венге	168x350	2	3
	Боковина	Кантерберри	Венге	223x522	1	4
	Боковина	Кантерберри	Венге	280x254	2	5
	Боковина	Кантерберри	Венге	398x234	1	8
	Боковина лев	Кантерберри	Венге	1588x350	1	12
	Боковина прав	Кантерберри	Венге	1588x350	1	13
	Крыша косяк	Кантерберри	Венге	2150x350	1	14
	Вязка	Кантерберри	Венге	1204x254	1	17
	Вязка нижняя	Кантерберри	Венге	2118x350	1	19
	Вязка верхняя	Кантерберри	Венге	2118x350	1	20
	Панель	Сонома	Дуб	164x437	2	22
	Детали ящика	Кантерберри	Венге	134x500	4	26
	Детали ящика	Кантерберри	Венге	100x384	4	29
Упаковка №4	Стеклостворка	Тонированное	Тонированное	684x442	4	36
	Стеклополка	Тонированное	Тонированное	432x325	4	37

Регулирование зазоров и положения дверей с петлями

Регулирование по высоте

Регулирование глубины

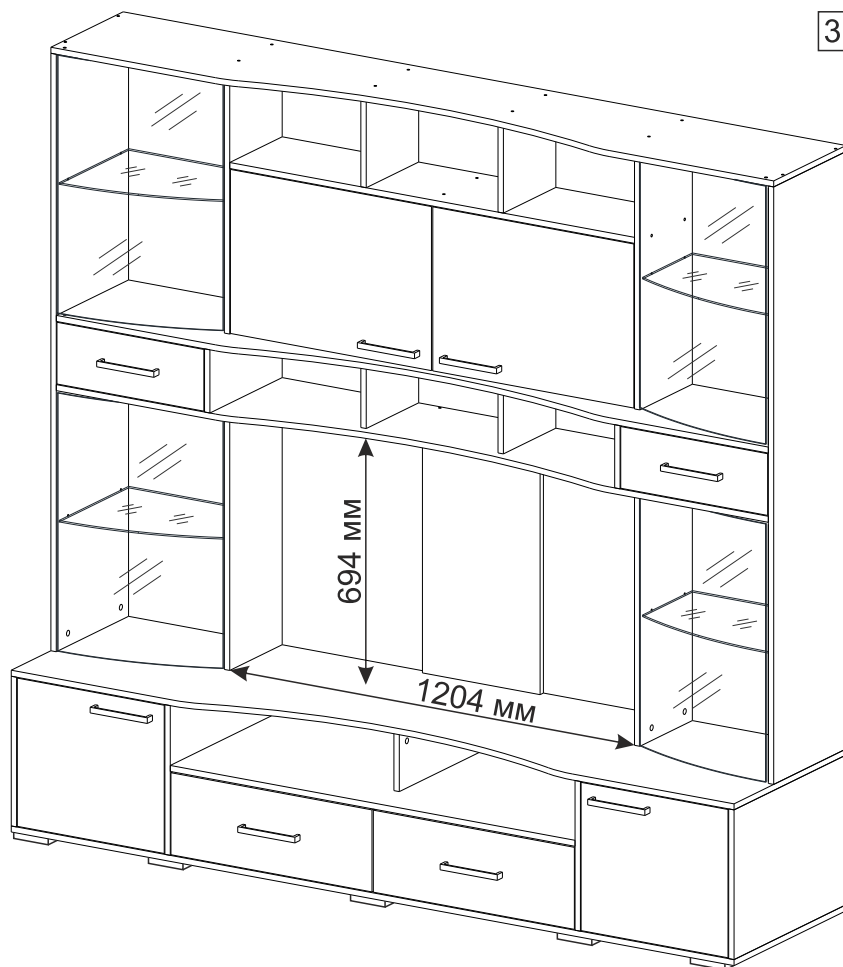
Регулирование наложения



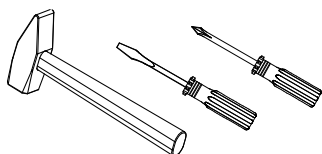
Сборку рекомендуется производить с помощью двух специалистов, так как неправильная сборка может привести к нежелательным последствиям.

Инструкция даст вам необходимые рекомендации по сборке, порядка которых просим вас придерживаться.

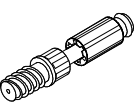

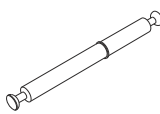
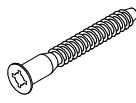

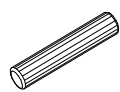

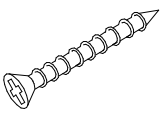
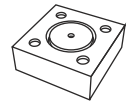
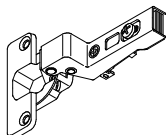
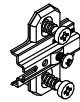



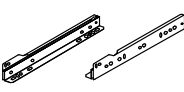
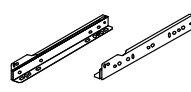



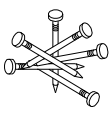


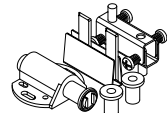
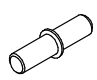
Перед сборкой внимательно ознакомьтесь с инструкцией, проверьте комплектность фурнитуры и разберите ее по назначению, определите место установки набора, вскройте пакеты и согласно схеме сборки прикрепите необходимую фурнитуру по наклейкам и отверстиям. После этого можно приступать к сборке согласно схеме.



Необходимый инструмент для сборки



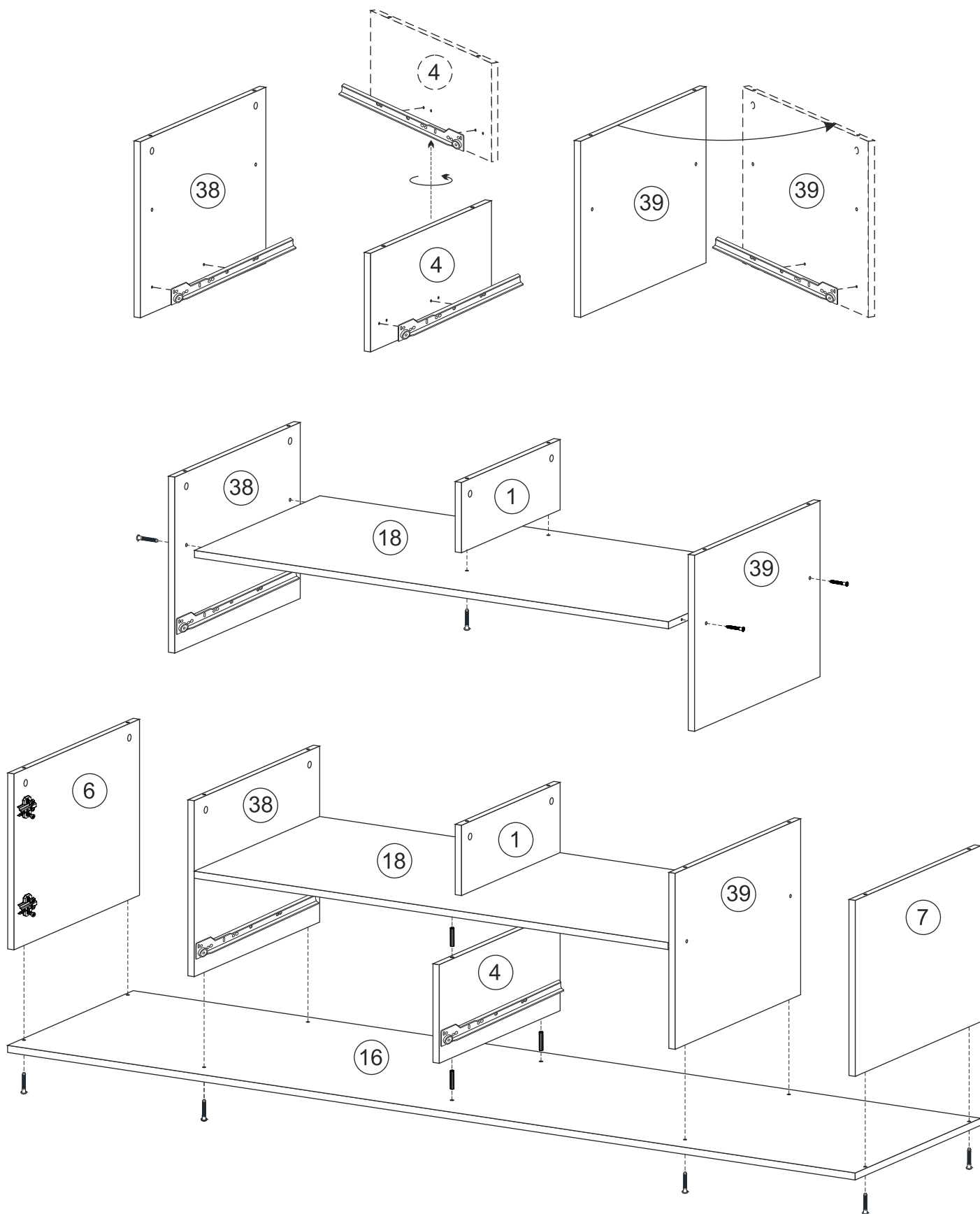
Также необходим инструмент для сверления отверстий и сверло диаметром 5 и 7 мм.

<p>Эксцентрик Twister</p>  <p>26 шт.</p>	<p>Эксцентриковая стяжка Rastex</p>  <p>34 шт.</p>	<p>Дюбель двойной</p>  <p>4 шт.</p>	<p>Еврошуруп 7x50</p>  <p>70 шт.</p>	<p>Стеклодержатель П-образный</p>  <p>16 шт.</p>	<p>Шкант 8*30</p>  <p>20 шт.</p>	<p>Шуруп 4*13</p>  <p>40 шт.</p>
<p>Шуруп 4*30</p>  <p>10 шт.</p>	<p>Опора регул</p>  <p>10 шт.</p>	<p>Петля вкладная</p>  <p>8 шт.</p>	<p>Ответная планка петли</p>  <p>8 шт.</p>	<p>Ключ под шестигранник</p>  <p>1 шт.</p>	<p>Евровинт 6,3*10,5 (креп. винт)</p>  <p>32 шт.</p>	<p>Ручка C19</p>  <p>8 шт.</p>
<p>Направляющие 300мм</p>  <p>2 комп.</p>	<p>Направляющие 500мм</p>  <p>2 комп.</p>	<p>Заглушка под еврошуруп</p>  <p>60 шт.</p>	<p>Заглушка под эксцентрик</p>  <p>34 шт.</p>	<p>Заглушка Ø5</p>  <p>8 шт.</p>	<p>Гвозди 2*20</p>  <p>100 шт.</p>	<p>Клей</p>  <p>1 шт.</p>
<p>Шайба пластмассовая</p>  <p>10 шт.</p>	<p>Стеклопетля</p>  <p>4 комп.</p>	<p>Полкодержатель Duplo</p>  <p>2 шт.</p>				

1. Сборку осуществлять необходимо двум специалистам. Перед сборкой, определить место установки набора, вскрыть пакеты и согласно схеме сборки прикрепить необходимую фурнитуру по наколкам и отверстиям. После этого можно приступить к сборке согласно схеме.

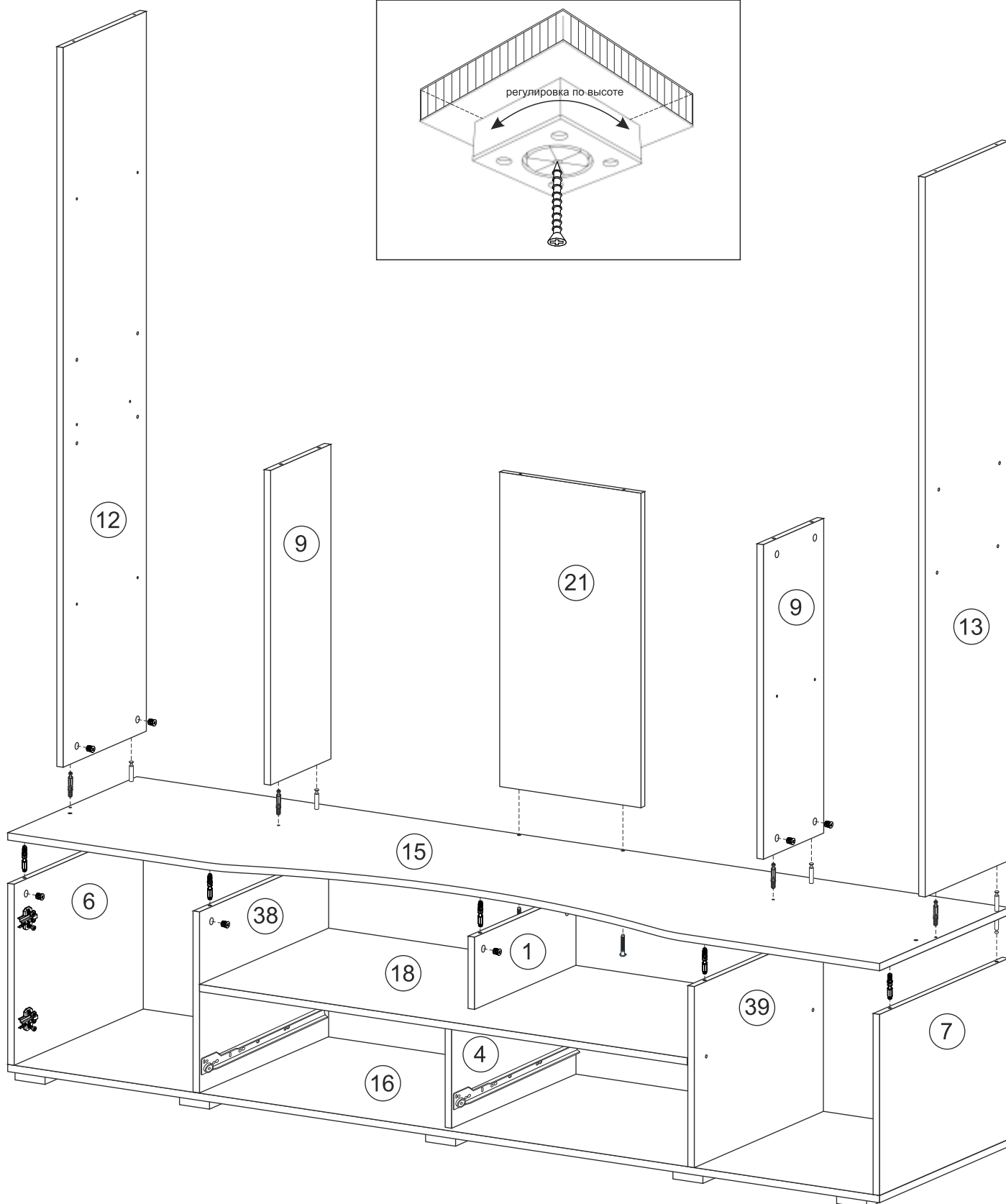
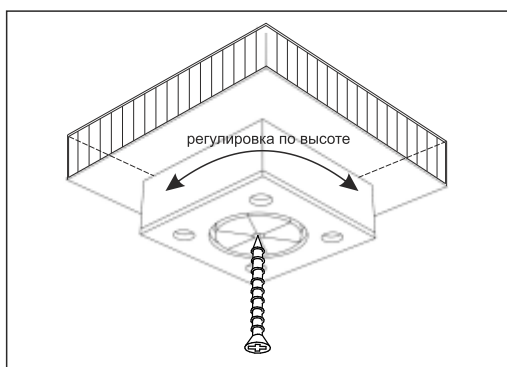
2. Сборка осуществляется горизонтально, тыльной стороной вниз. В зависимости от варианта исполнения предварительно необходимо на боковинах 38, 39 и 4 установить направляющие 500 мм евроинтами 6,3*10,5 мм.

3. Далее соединить подготовленные боковины 38 и 39 с вязкой 18 при помощи еврошурупов 7*50 мм. На вязку 18 установить боковину 1 также при помощи еврошурупов.



4. На боковины 6 и 7 установить ответные планки петель евроинтами 6,3*10,5 мм.
5. Ранее подготовленную боковину 4 соединить с вязкой 18, используя шканты и клей.
6. Далее боковину 4 соединить с крышкой 16 при помощи шкантов и клея, боковины 6 и 7, 38 и 39 - еврошурупов 7*50 мм.
7. Предварительно на крышку 15 установить эксцентрики и дюбеля двойные. Далее подготовленную крышку 15 соединить с боковинами 12, 13 и 9 эксцентриками, зафиксировав эксцентриковыми стяжками, и задником 21 при помощи еврошурупов 7*50 мм.
8. Далее крышку 15 скрепить с боковинами 1, 6 и 7, 38 и 39, также зафиксировав эксцентриковыми стяжками.

Монтаж ножки

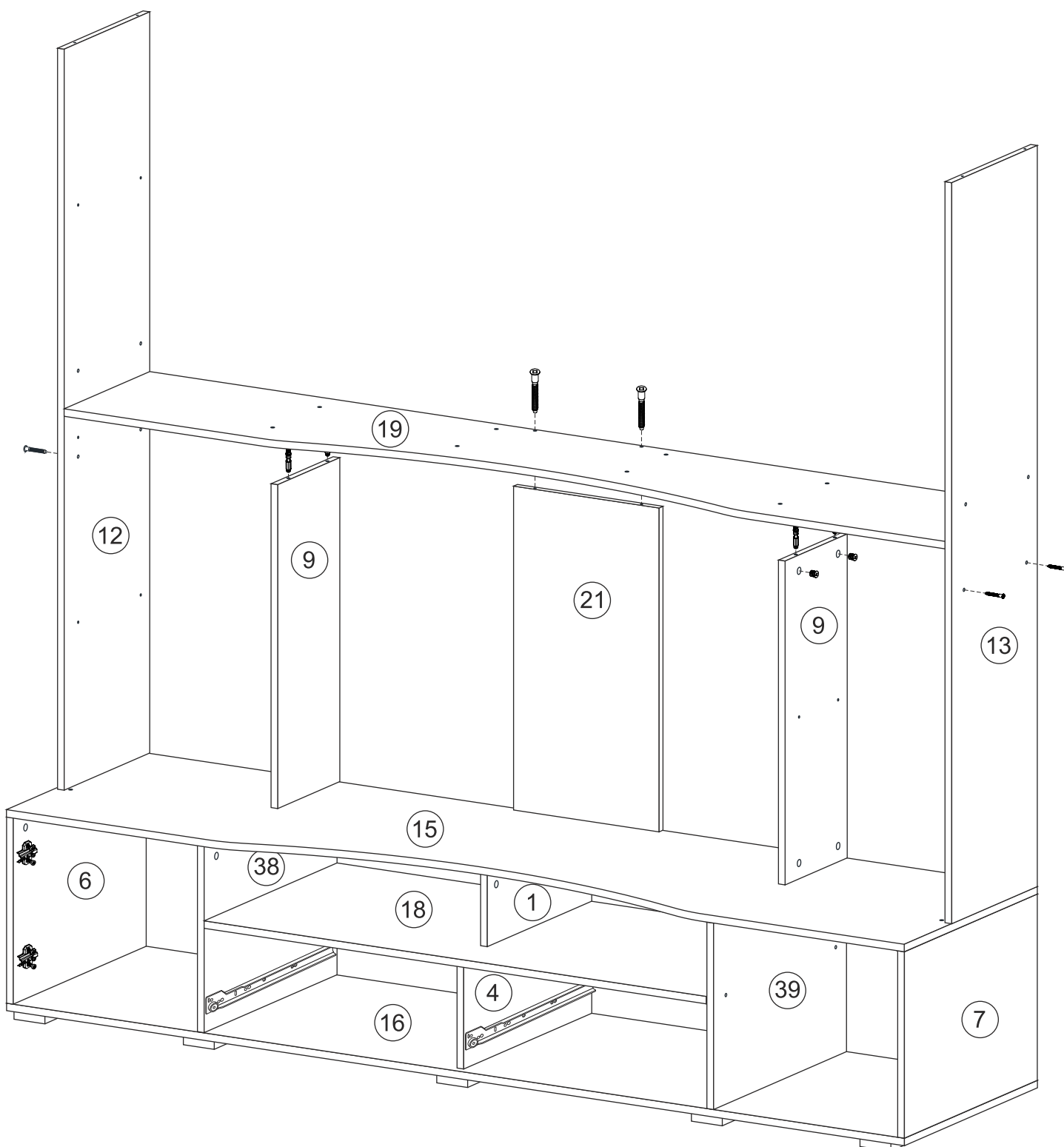


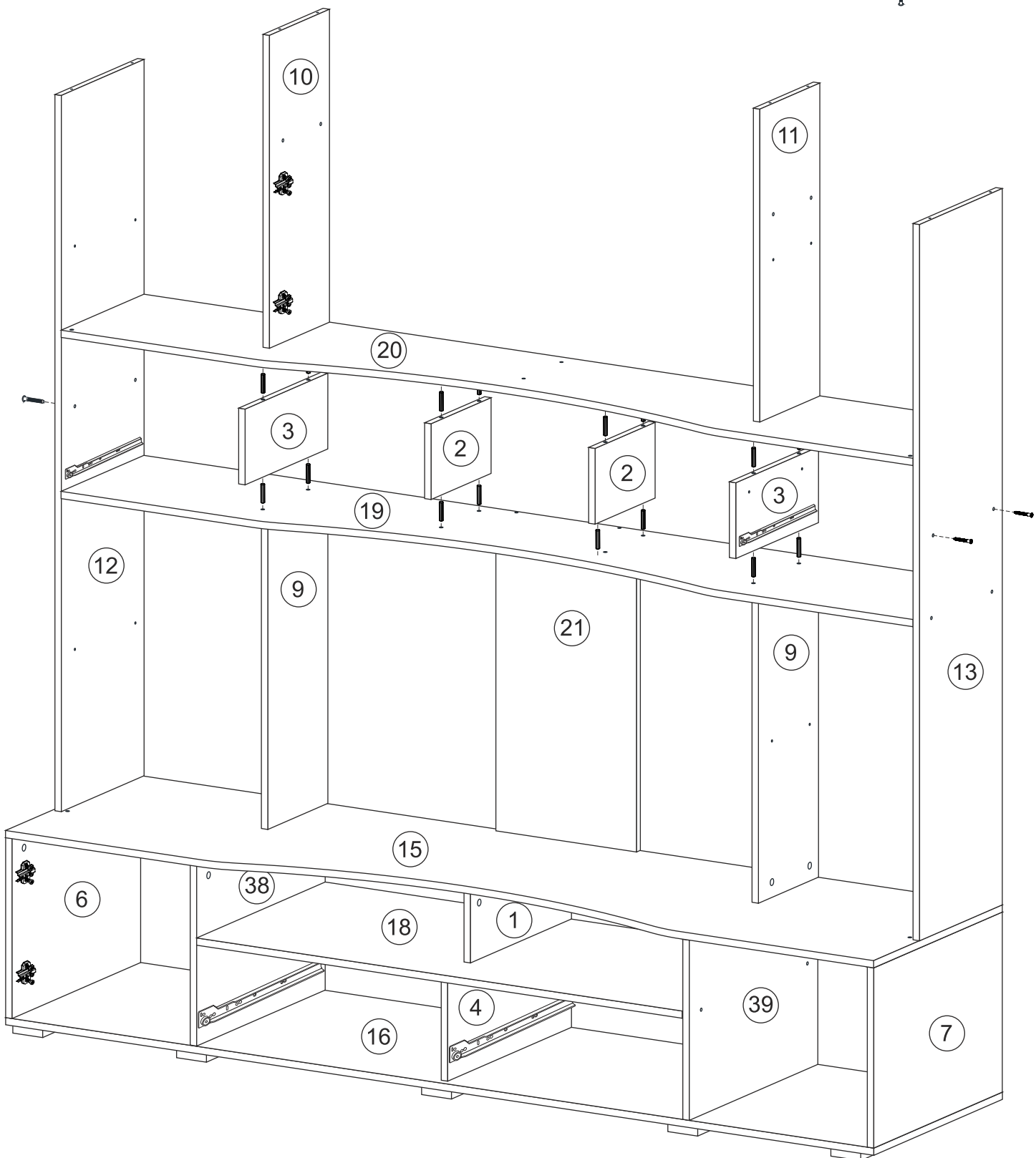
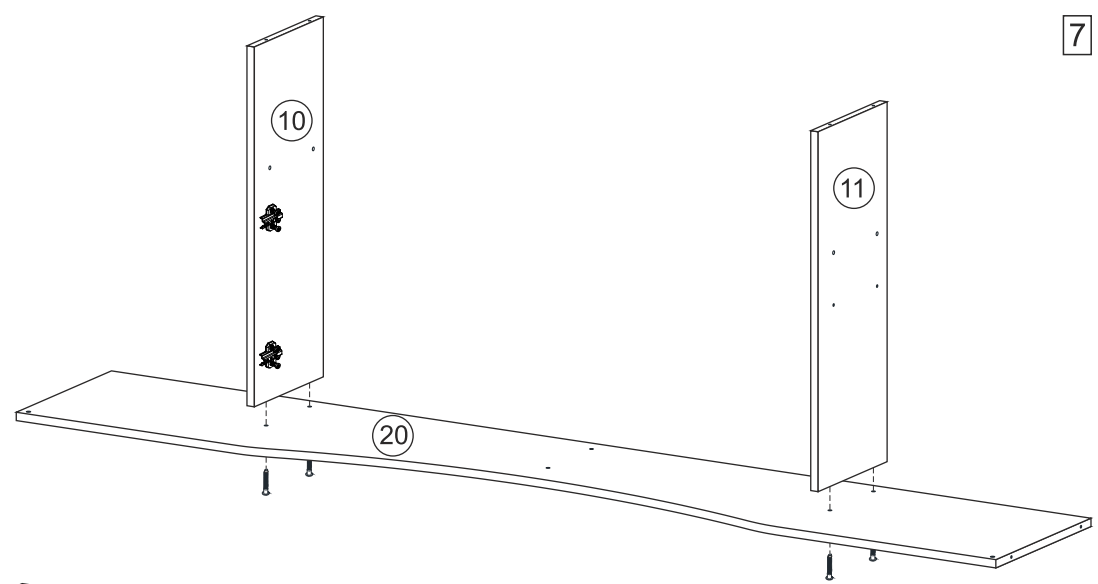
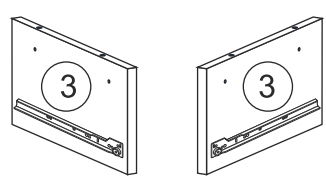
9. На вязку 19 установить эксцентрики. Далее вязку 19 соединить с боковинами 9 эксцентриками, зафиксировав эксцентриковыми стяжками, и деталями 12, 13 и 21, используя еврошурупы 7*50 мм.

10. На боковины 10 и 11 установить ответные планки петель евровинтами 6,3*10,5 мм. Далее подготовленные боковины соединить с вязкой 20 при помощи еврошурупов 7*50 мм.

11. На боковины 3, 12 и 13 установить направляющие 300 мм евровинтами 6,3*10,5 мм.

12. Боковины 2 и 3 соединить с вязками 19 и 20 при помощи шкантов и клея. Далее вязку 20 соединить с боковинами 12 и 13, используя еврошурупы 7*50 мм.

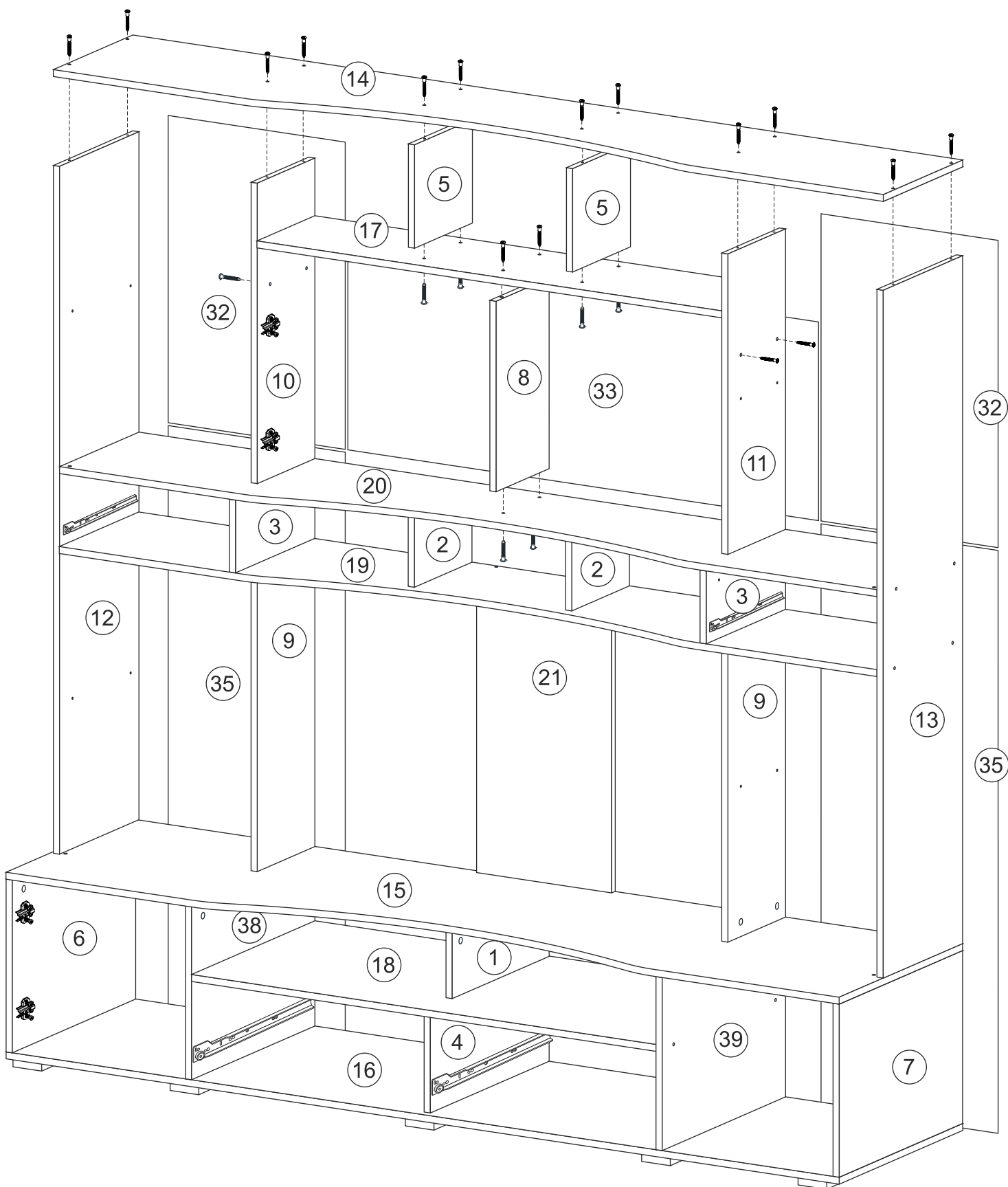




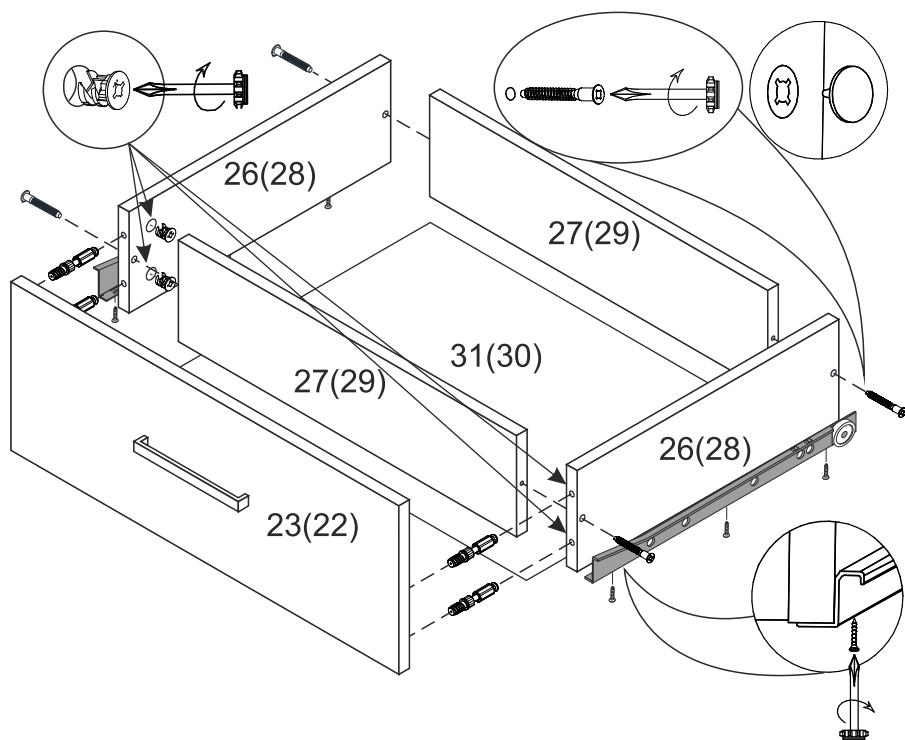
13. Боковину 8 соединить с вязкой 20 и 17 при помощи еврошурупов 7*50 мм. Далее вязку 17 соединить с боковинами 10 и 11 еврошурупами 7*50 мм.

14. Боковины 5 соединить с вязкой 17 еврошурупами 7*50 мм. Далее к боковинам 12, 13, 10, 11 и 5 прикрепить крышу 14 также еврошурупами.

15. Поставить конструкцию в вертикальное положение. Замерить и уравнять диагональ. После выверки закрепить детали 32, 33, 34, 35 гвоздями (см. схему на стр 10), установив шайбу пластмассовую между деталями 32 и 35.



Сборка ящика



1. Бока ящика 26 (28) скрепляем с задниками 27 (29) еврошурупами.

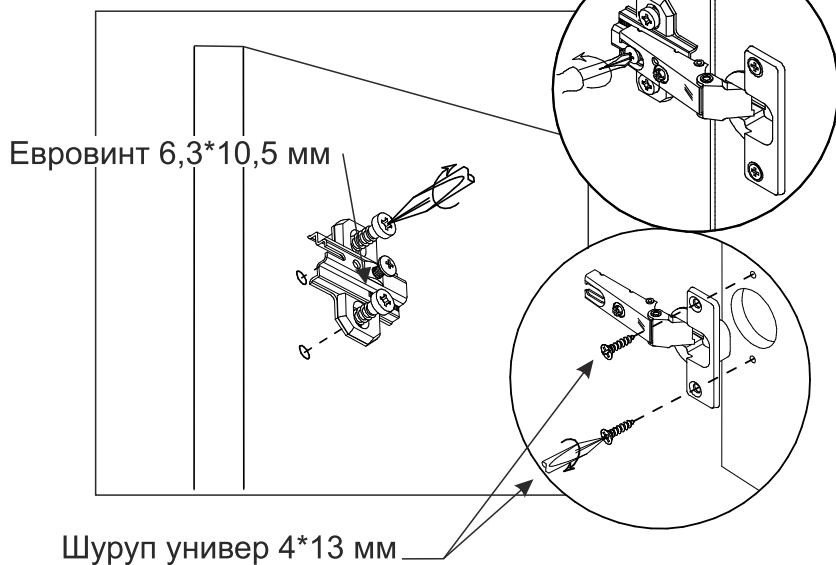
2. Собранную конструкцию положить лицевой стороной вниз и закрепить дно ящика 31 (30) гвоздями к боковинам ящика.

3. Для установки ручек на панели необходимо досверлить глухие отверстия диаметром 5 мм насквозь. Далее закрепить ручки саморезами.

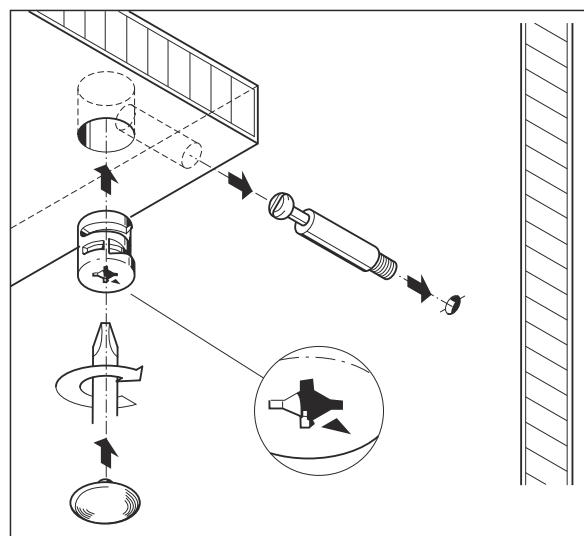
4. Панель ящика 23 (22) закрепить эксцентриковой стяжкой с боками ящика 26 (28) с помощью эксцентриковых стяжек.

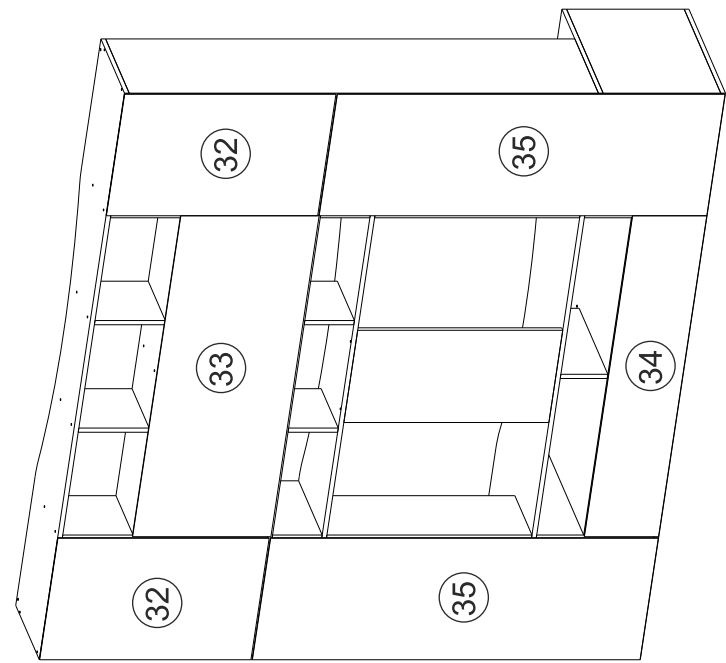
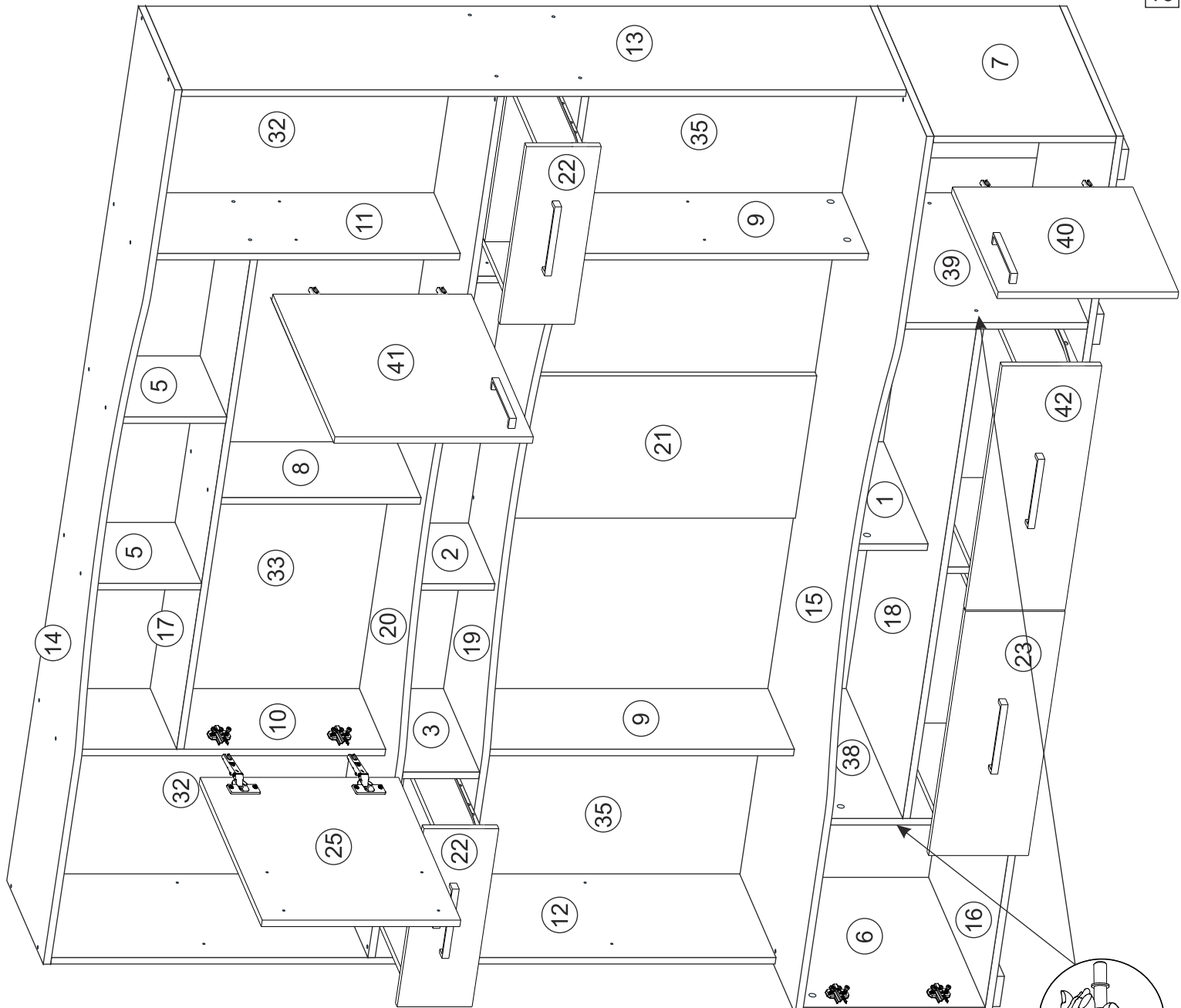
5. На боковинах ящика 26 (28) установить направляющие 500 (300) мм шурупами 4*13 мм.

Крепление ответной планки петли



Монтаж эксцентриковой стяжки

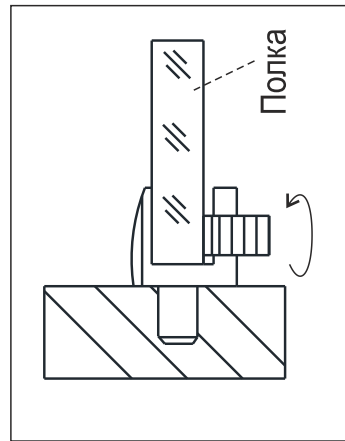




16. Собрать и установить ящики.
На фасадах 24 и 40, 25 и 41 установить петли шурупами 4*13 мм. Для установки ручек на створки необходимо досверлить глухие отверстия диаметром 5 мм насквозь. После чего закрепить ручки саморезом и навесить фасады.

17. На боковинах 38 и 39 в глухие отверстия диаметром 5 мм установить полкодержатели Duplo

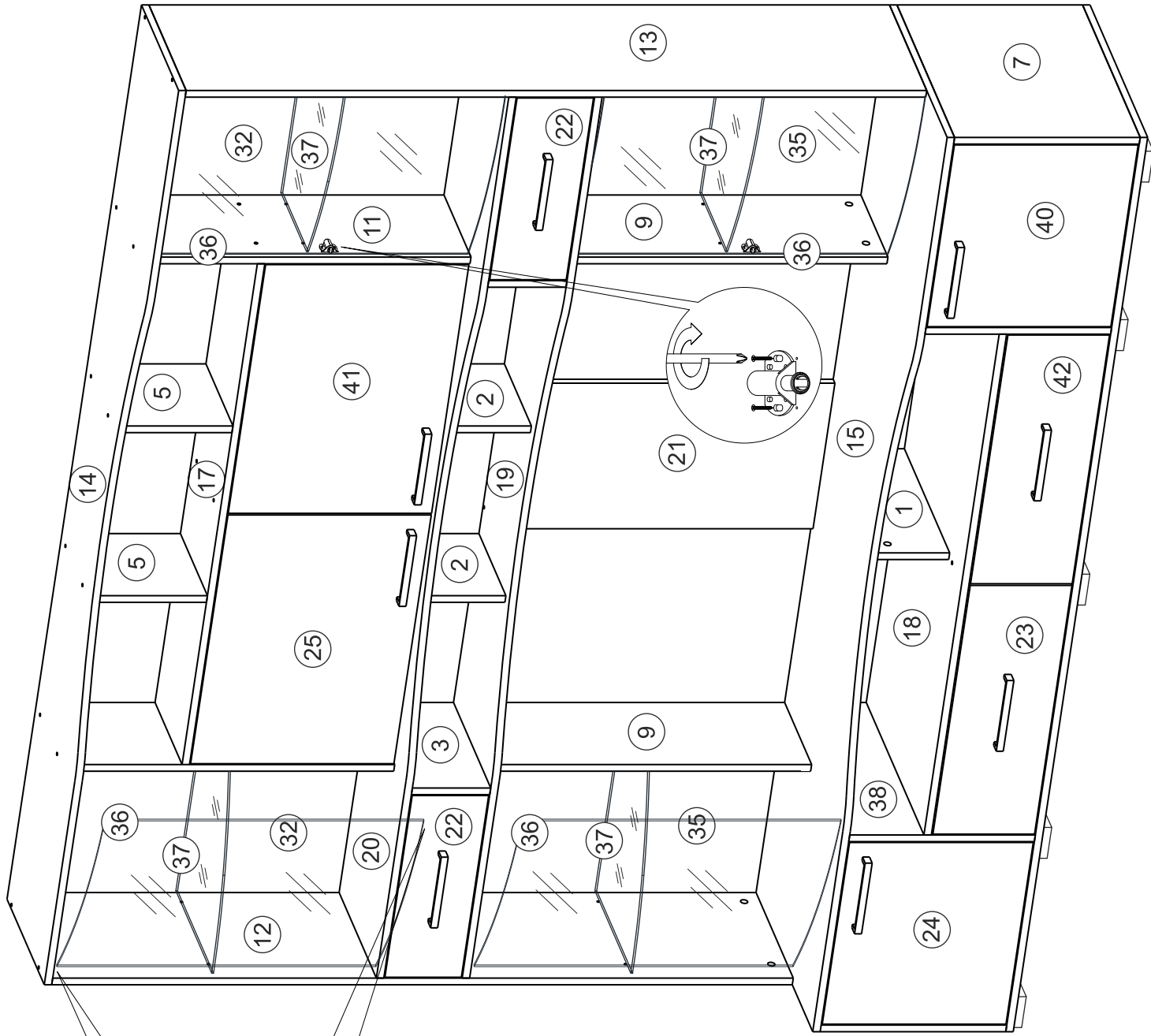
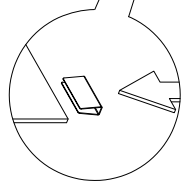
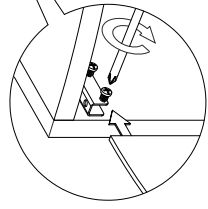
Полкодержатель П-образный



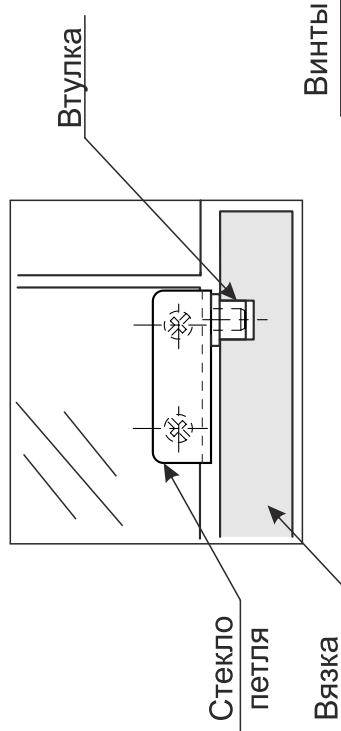
18. Стеклопалки 37 установить на П-образные полкодержатели.

Для монтажа стекловорок 36 необходимо:

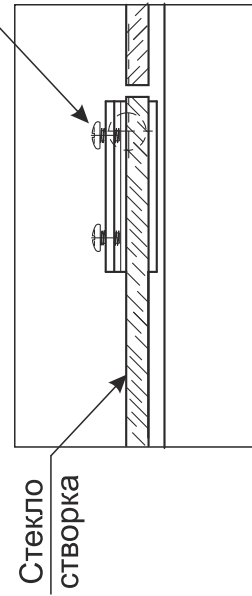
- в глухие отверстия на деталях 15, 19, 20, 14 вставить втулки
- петлю вставить во втулку
- стекло 36 вставить в паз петли и путем зажима винтов закрепить стекловорку.
- магниты установить по месту на боковины 9, 10, 11.



Установка стеклопетли



Винты



Инструкция по уходу за мебелью и правила эксплуатации

Для поддержания надлежащего внешнего вида и долговечности мебели рекомендуется соблюдать следующие общие правила.

1. Мебель должна эксплуатироваться в сухих и теплых помещениях, имеющих отопление и вентиляцию при температуре воздуха не ниже +10°C и не выше +40°, относительной влажности 65-85%.
2. Расположение мебели ближе одного метра от отопительных приборов и других источников тепла, а также под прямыми солнечными лучами, вызывает ускоренное старение покрытия и деформацию мебельных щитов.
3. Поверхность деталей мебели следует оберегать от попадания влаги во избежание разбухания каркасов, фасадов и столешницы, отклеивания кромок на боковых поверхностях.
4. Следует оберегать поверхность мебели и ее конструктивные элементы от механических повреждений, которые могут быть вызваны воздействием твердых предметов, абразивных порошков, а также чрезмерными физическими нагрузками.
5. Изделия мебели необходимо устанавливать на ровные поверхности.
6. Рекомендуется для чистки преимущественно пользоваться мягкой тканью или замшей, смоченной и хорошо отжатой перед использованием. Всегда тщательно высушивайте (протирайте сухой тканью) смоченные участки по окончании чистки. Не следует использовать средства, обладающие абразивными свойствами, а также губки с покрытием из металлического волокнообразного или стружечного материала при чистке.
7. В процессе эксплуатации мебели возможно ослабление крепежной фурнитуры, необходимо осуществлять «затяжку» всех изделий металлофурнитуры, осуществляющих крепеж и регулировку узлов, обеспечивающих открывание и трансформацию подвижных элементов.

Общие технические указания по сборке.

Для удобства транспортировки и предохранения от повреждений, мебель поставляется в разобранном виде в индивидуальной упаковке. Вы можете собрать ее самостоятельно, либо воспользоваться услугами квалифицированных сборщиков. Не приступайте к сборке, не ознакомившись с инструкцией!

Проверить комплектность каждой упаковки, согласно комплектовочной ведомости. **При обнаружении дефектов или не комплектности к сборке не приступать. Обратитесь к продавцу.** ВНИМАНИЕ! Не рекомендуется одновременно вынимать детали из всех упаковок во избежание их смешивания (можете перепутать детали). Проверить наличие фурнитуры.

Во избежание перекосов и повреждений, а также загрязнения мебели, сборку производить на ровном полу, покрытом тканью или бумагой. Необходимо соблюдать осторожность, чтобы не повредить поверхность деталей. В сборке сложных и больших изделий желательно участие двух человек. Перед началом сборки необходимо определить расположение деталей в изделии в соответствии со схемами сборки и инструкцией.

Производитель оставляет за собой право вносить незначительные изменения в конструкцию, не изменяющую внешний вид и дизайн изделия без предварительного уведомления.

Поставщик гарантирует соответствие товаров требованиям ГОСТа 16371-93 при соблюдении условий транспортировки, хранения, сборки (для мебели поставляемой в разобранном виде), эксплуатации. Гарантийный срок эксплуатации мебели 24 месяца. Гарантийный срок при розничной продаже через торговую сеть исчисляются со дня продажи мебели, но в пределах 30 месяцев со дня её изготовления. Срок службы 10 лет.



ООО «МФ»
Россия, 440056, г. Пенза,
ул. Рябова, д.6
Тел.: 8(8412)363-848, 363-858
www.gorizontmebel.ru



отрезать
и приклеить

Гостиная
«Орхидея»

Код ТН ВЭД ТС

9403 60 100 9
9403 60 900 9

Соответствует
ГОСТ 16371-93
ТР ТС 025/2012
ТС N RU Д-RU.ПФ02.В.01680

Дата изготовления: 20____ год
Гарантийный срок эксплуатации 24 мес.
Срок службы изделия 10 лет
Материал: ЛДСП