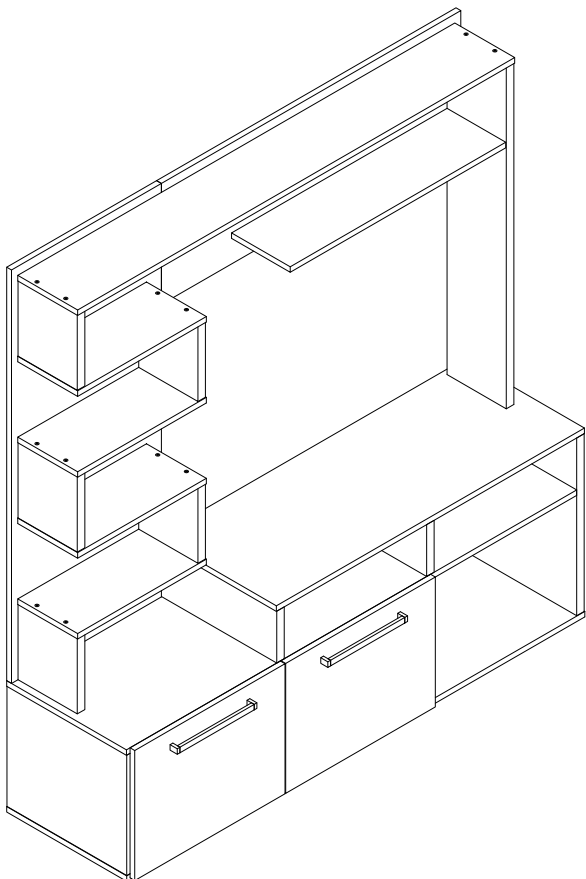


# Стенка "Бари"



г. Брянск  
2016

Ведомость листовых деталей

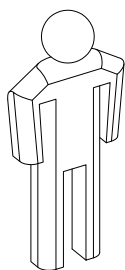
№ п/п	Наименование	Размер	Кол-во
1	Дно	401x1530	1
2	Полка стационарная	400x1504	1
3	Бок правый	400x514	1
4	Бок левый	400x348	3
5	Перегородка	400x150	2
6	Полка для ТВ	400x1029	1
7	Задняя стенка 1	1196x501	1
8	Задняя стенка 2	350x1000	1
9	Бок полки 1	198x988	1
10	Полка 1	1460x200	1
11	Полка 2	720x196	1
12	Стенка задняя	376x1023	1
13	Полка 3	430x200	4
14	Бок полки 2	198x218	5
15	Фасад	376x501	2



1 2 3 4 - номер фурнитуры для данного шага

3 - номер детали по ведомости

1 - обозначение последовательности действий



Инструмент (в комплект не входит)



Сборку изделия следует производить на ровном полу, застеленном материалом, предотвращающем порчу деталей, и согласно данной инструкции.

Перед сборкой изделия необходимо внимательно ознакомиться с инструкцией, проверить в соответствии с настоящей инструкцией количество деталей и фурнитуры, определить положение деталей в изделии по схеме сборки.

Детали необходимо закреплять прочно, не допуская их качания. При сборке следует избегать неосторожных ударов и излишних усилий.

Настоятельно рекомендуем доверить сборку изделия профессиональным сборщикам мебели.

\* **Внимание!** Светильники с блоком питания в комплект не входят и приобретаются отдельно. Блок питания рассчитан на подключение максимум шести светильников.

Сохранность и долговечность мебели зависит от эксплуатации и ухода за ней.

**1. Не рекомендуется:**

- устанавливать изделия вблизи отопительных приборов;
- содержать изделия в сырых не отапливаемых помещениях;
- ставить на поверхности полок, горизонтальных щитов горячие предметы;
- оставлять без надобности двери открытыми, ящики выдвинутыми.

**2. Необходимо:**

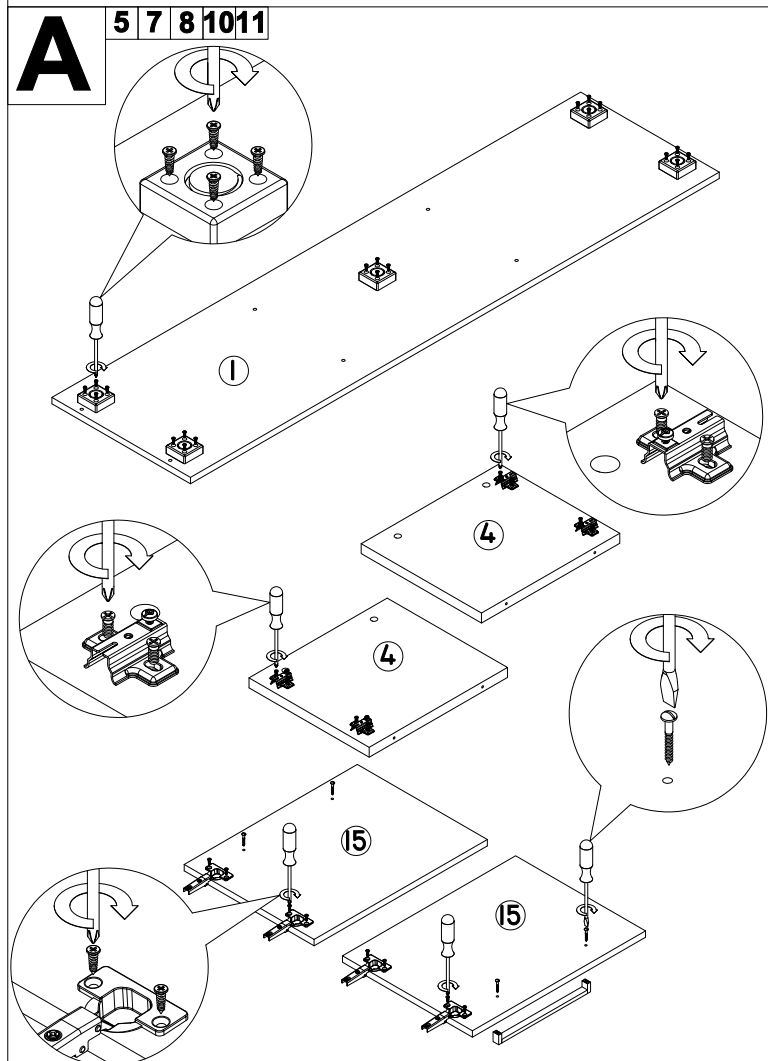
- лицевые поверхности беречь от механических повреждений, т.к. их ремонт в домашних условиях почти невозможен;
- предохранять изделия от попадания на них кислот, щелочей, различных растворителей; облитое место следует немедленно вытереть сухой мягкой тканью;
- протирать изделия мягкой, сухой тканью; при этом допускается использование только специальных составов для ухода за мебелью.

**Внимание!**

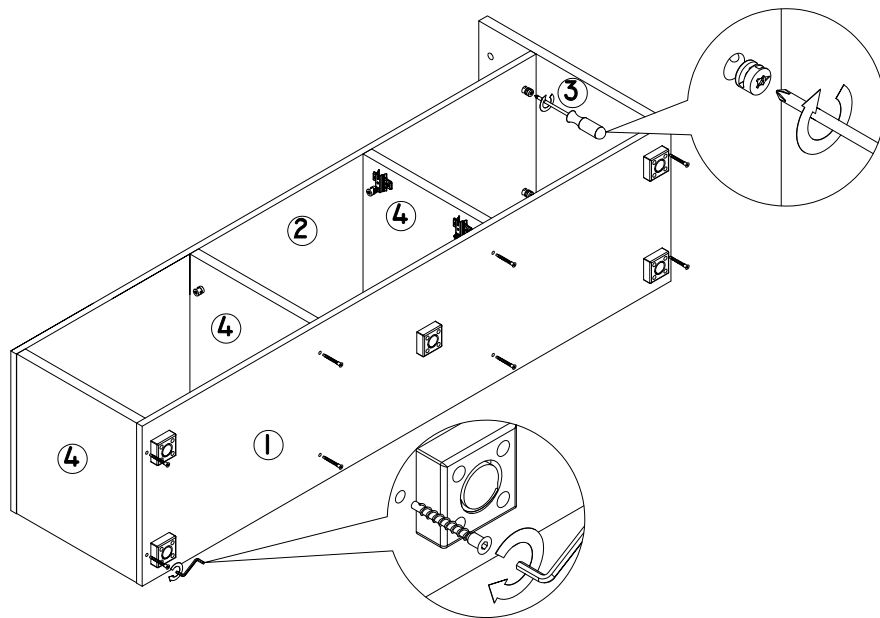
В связи с постоянным совершенствованием и модернизацией продукции предприятие оставляет за собой право вносить изменения в конструкцию без предварительного оповещения.

За механические повреждения, возникшие при транспортировке, сборке и хранении предприятие-изготовитель ответственности не несет.

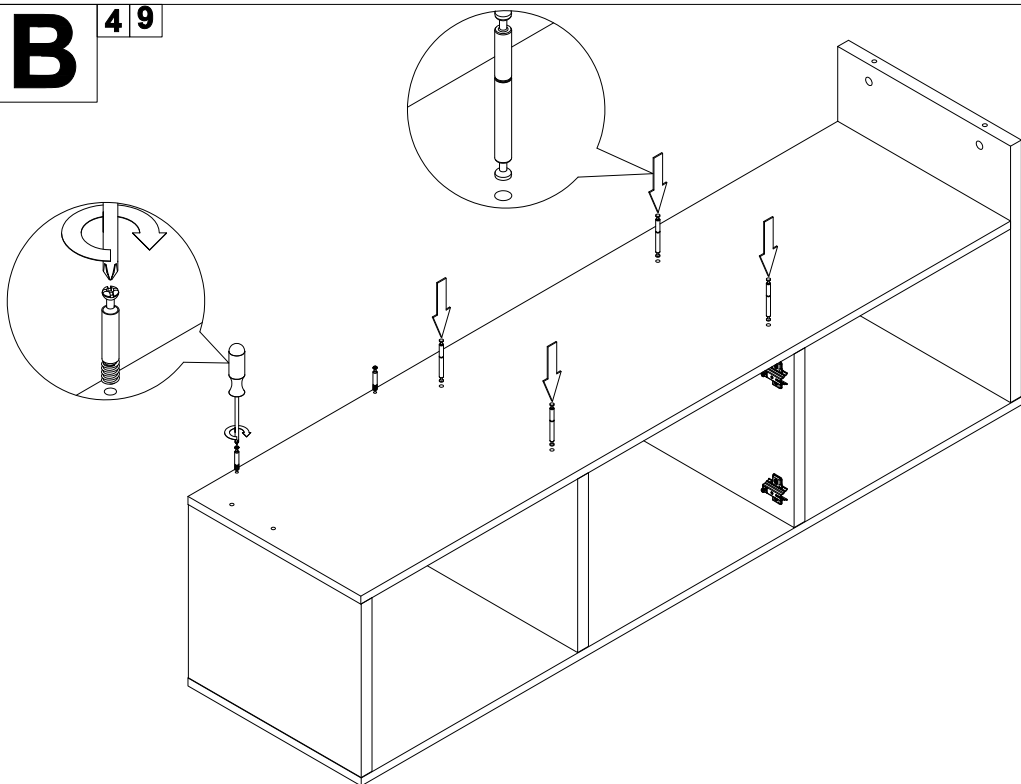
В случае обнаружения производственных дефектов или недостатков элементов следует обращаться по месту приобретения мебели.



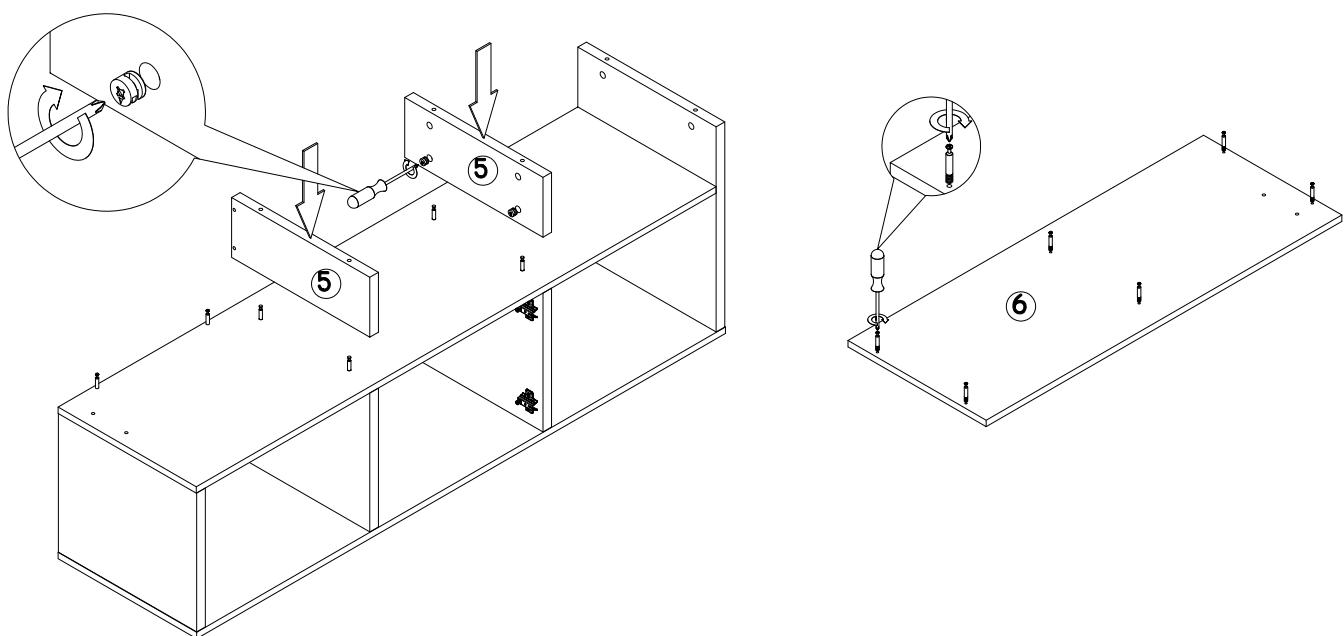
**Б** 2 3

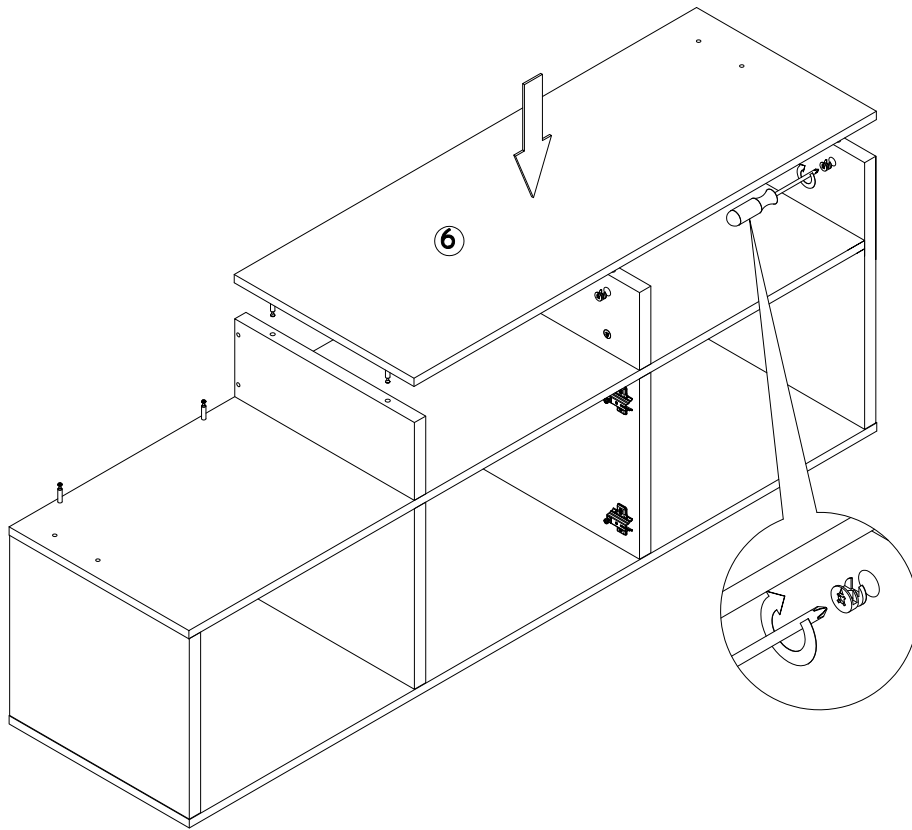
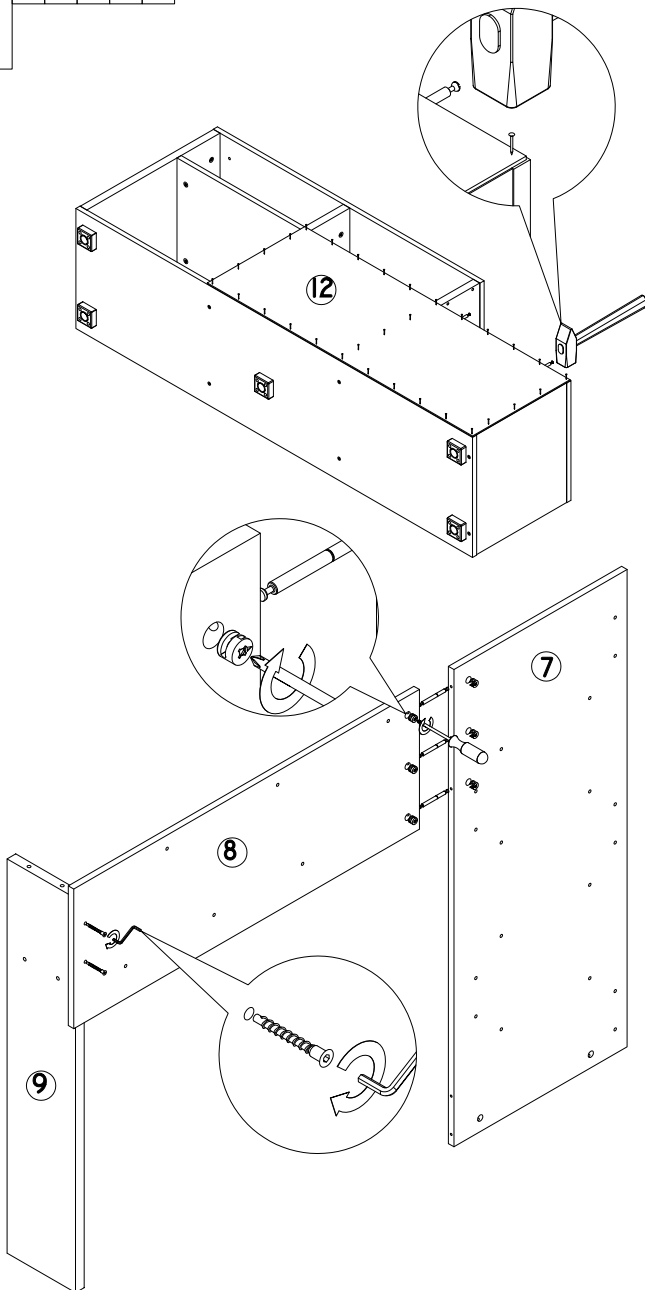
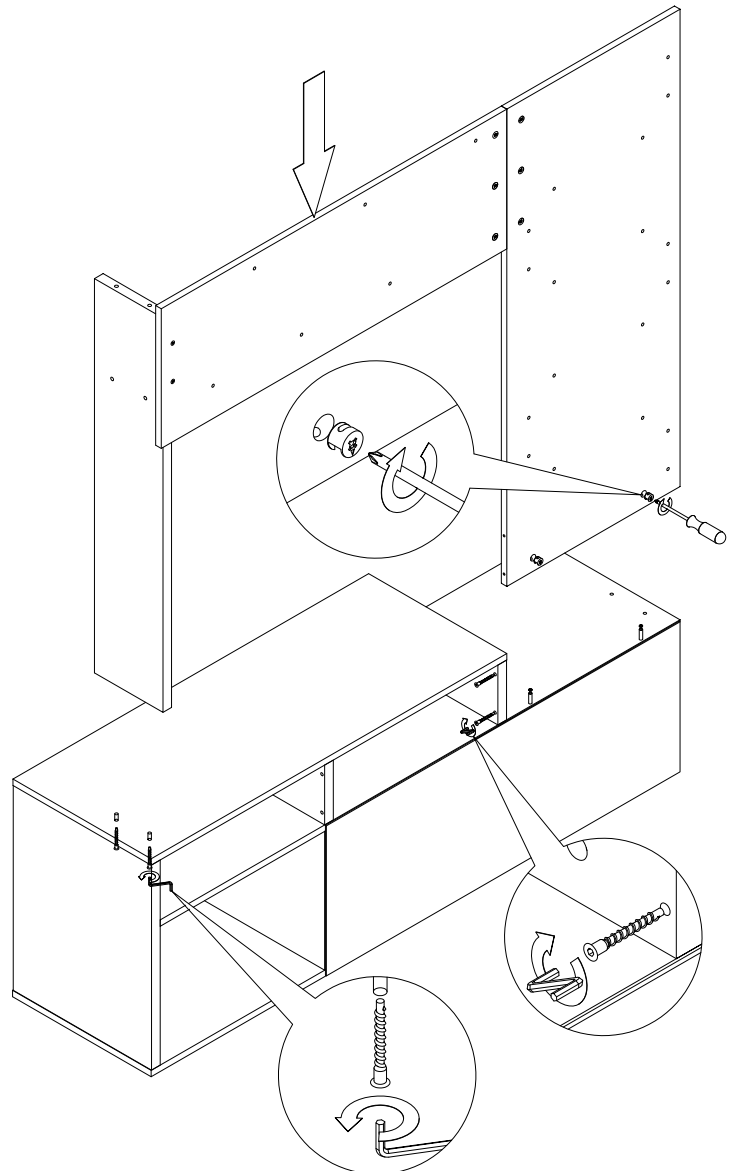


**В** 4 9



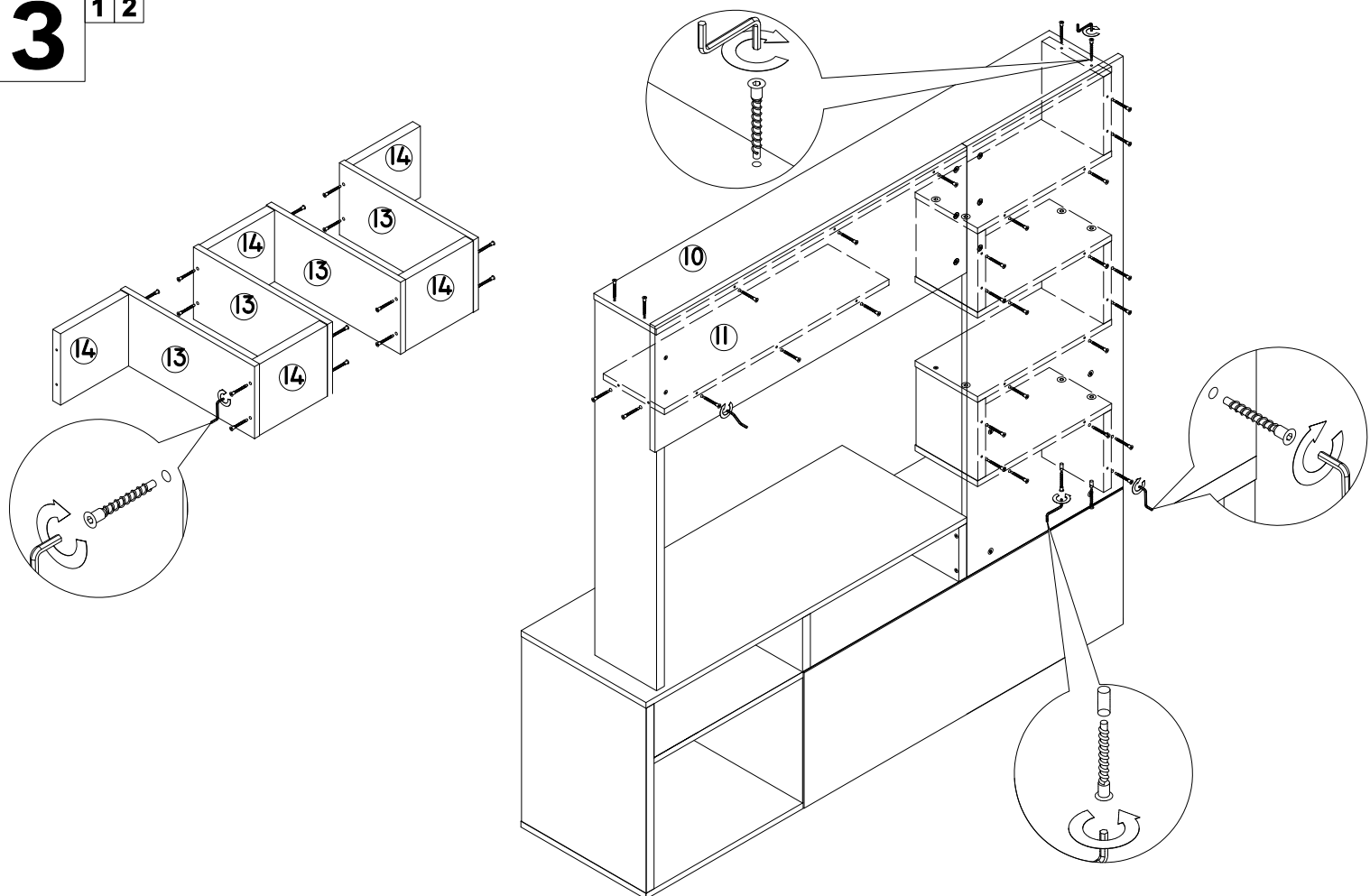
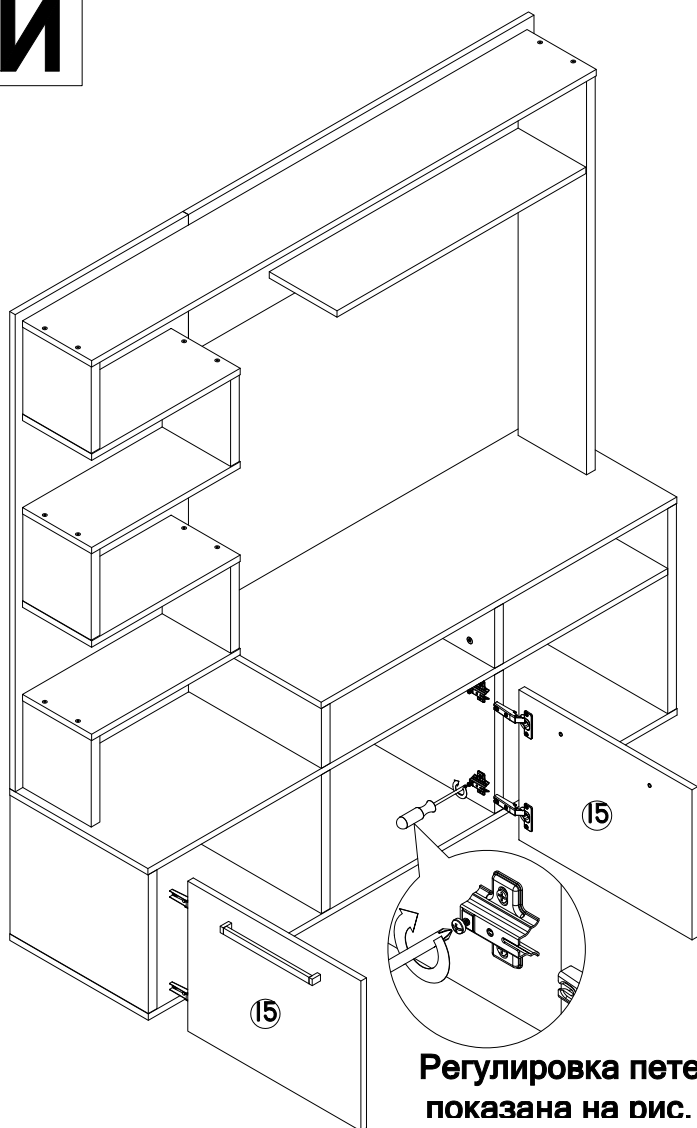
**Г** 3 4



**Д****3****Е****1 2 3 6 9****Ж****1 2 3**

**3**

1 2

**И**

Регулировка петель  
показана на дис. К.

**К**

РЕГУЛИРОВКА ПЕТЛИ

