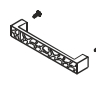

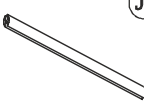
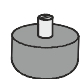

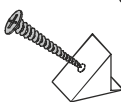


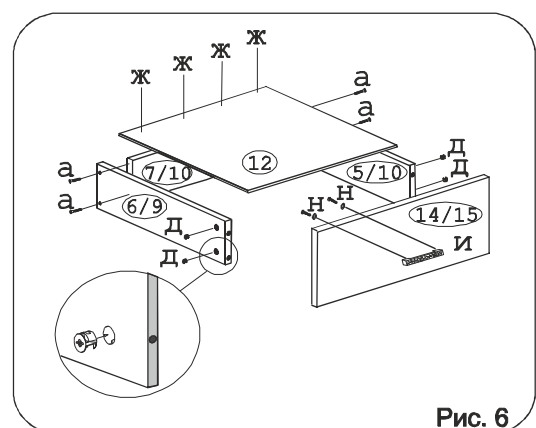
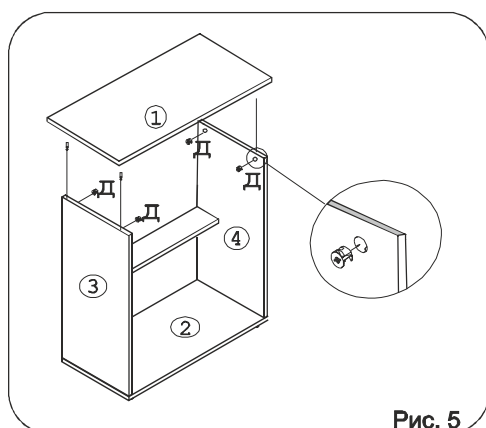
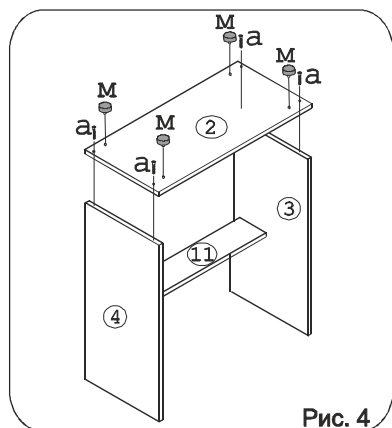
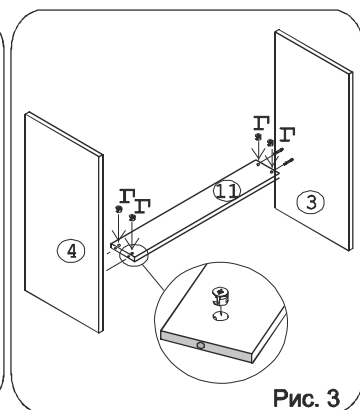
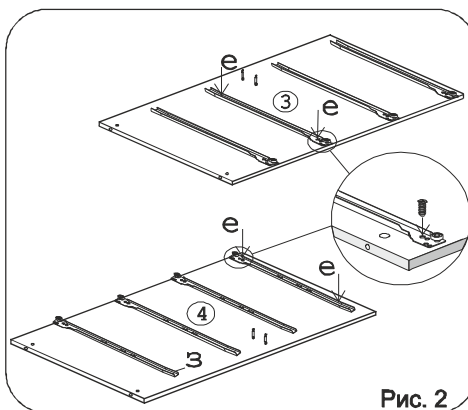
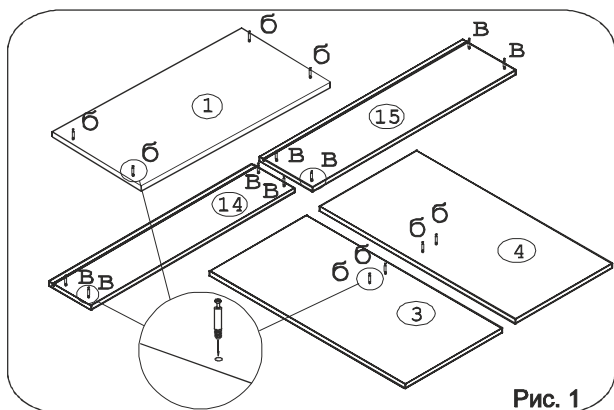
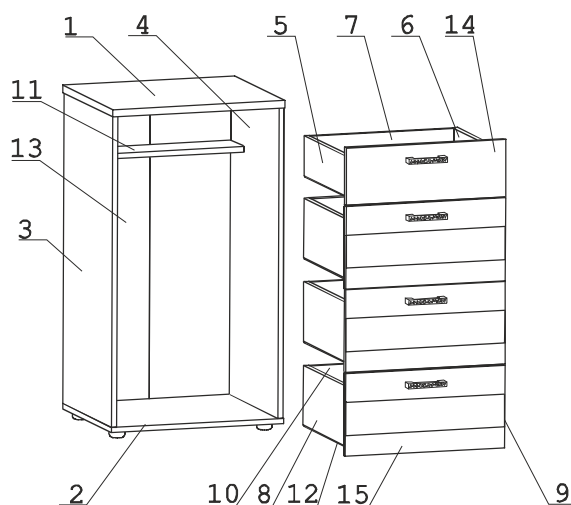

Евровинт 5020 шт.	Дюбель 30мм 8 шт.	Дюбель 20мм укороч. 16 шт.	Эксцентрик 224 шт.	Эксцентрик 1620 шт.	Саморез 6x10 16 шт.	Шуруп 3x12 п/сфера 32 шт.	Направл. ролик. 400мм 4 компл.
							
Ручка P314 4 шт.	Заглушка эксцентрика 16 шт.	Стыков. профиль L=933мм -1 шт.	Опора меб. регулир. 4 шт.	Шайба 12x4 пл. 8 шт.	Уголок RV8 8 шт.	Шуруп 4x16 16 шт.	Ключ шестигранный 1 шт.

### Наименование деталей

- |   |       |
|---|-------|
| 1. Крышка 540x460                         | 1 шт. |
| 2. Основание 540x446                      | 1 шт. |
| 3. Боковина 935x444                       | 1 шт. |
| 4. Боковина 935x444                       | 1 шт. |
| 5. Боковина ящика 400x120                 | 1 шт. |
| 6. Боковина ящика 400x120                 | 1 шт. |
| 7. Стенка ящика 449x120                   | 1 шт. |
| 8. Боковина ящика 400x180                 | 3 шт. |
| 9. Боковина ящика 400x180                 | 3 шт. |
| 10. Стенка ящика 449x180                  | 3 шт. |
| 11. Ригель 506x120                        | 1 шт. |
| 12. Дно ящика ДВП 477x404                 | 4 шт. |
| 13. Стенка ДВП 954x267                    | 2 шт. |
| 14. Фасад ящика МДФ 500x173               | 1 шт. |
| 15. Фасад ящика МДФ со стеклом ДР 500x249 | 3 шт. |



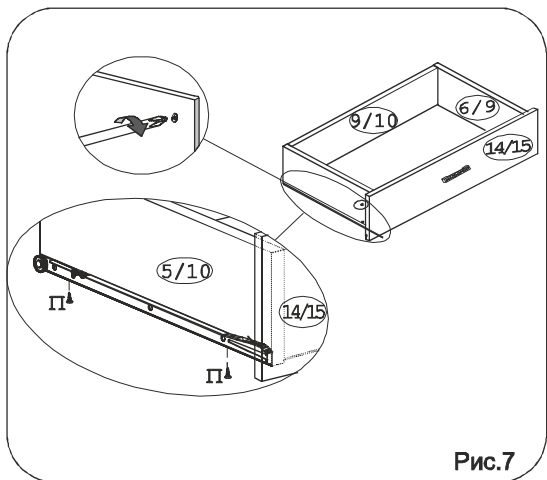


Рис. 7

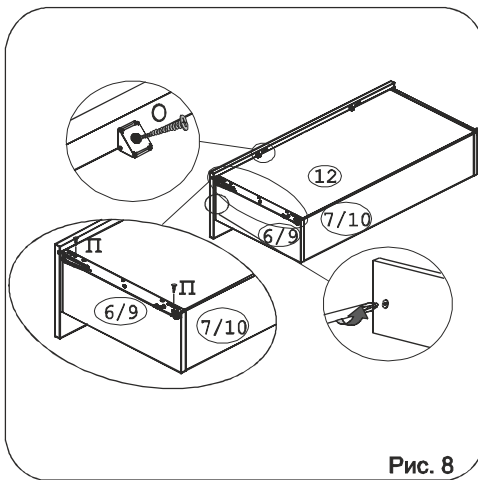


Рис. 8

**Внимание!** Между деталями № 13 установите стыковочный профиль L=933мм

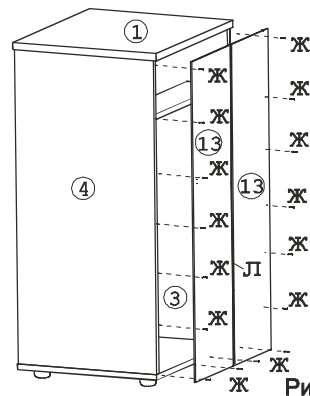


Рис. 9

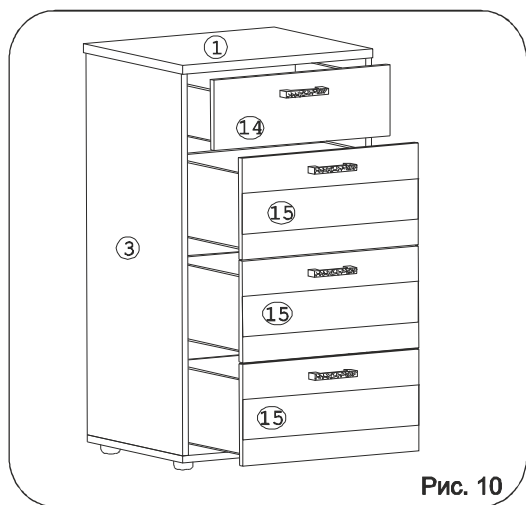


Рис. 10



Рис. 11

**Уважаемые покупатели!** Для удобства транспортировки и предохранения от повреждений, изделие поставляется в разобранном виде. Во избежание перекоса изделие следует собирать на ровном полу, покрытом тканью или бумагой. Перед началом сборки внимательно изучите сборочный чертеж с указанием расположения деталей и инструкцию по сборке. Собирайте изделие в точном соответствии с инструкцией.

### Правила эксплуатации и гарантии

Изделие нужно эксплуатировать в сухих помещениях. Сырость и близость расположения источников тепла вызывает ускоренное старение защитно-декоративных покрытий, а также деформацию мебельных щитов. Все поверхности следует предохранять от попадания влаги или любых жидкостей. "Освежение" мебели рекомендуется производить специальными средствами, предназначенными для этих целей в соответствии с прилагаемыми к ним инструкциями.

Гарантийный срок эксплуатации мебели - 5 лет, при соблюдении условий транспортировки, хранения, эксплуатации и сборки.

### Внимание!

В случае недокомплекта или брака необходимо сообщить продавцу № партии и ФИО упаковщика.

Данные можно взять:

1. С упаковки изделия
2. С упаковки фурнитуры
3. С маркировки изделия